



CONFÉDÉRATION SUISSE  
INSTITUT FÉDÉRAL DE LA PROPRIÉTÉ INTELLECTUELLE

(11) CH 717 576 B1

**Brevet d'invention délivré pour la Suisse et le Liechtenstein**

Traité sur les brevets, du 22 décembre 1978, entre la Suisse et le Liechtenstein

(51) Int. Cl.: G04B 15/14 (2006.01)  
G04B 17/04 (2006.01)  
G04B 15/02 (2006.01)  
G04C 5/00 (2006.01)  
G04B 15/06 (2006.01)

(12) FASCICULE DU BREVET

(21) Numéro de la demande: 000788/2020

(22) Date de dépôt: 26.06.2020

(43) Demande publiée: 30.12.2021

(24) Brevet délivré: 30.11.2023

(45) Fascicule du brevet publié: 30.11.2023

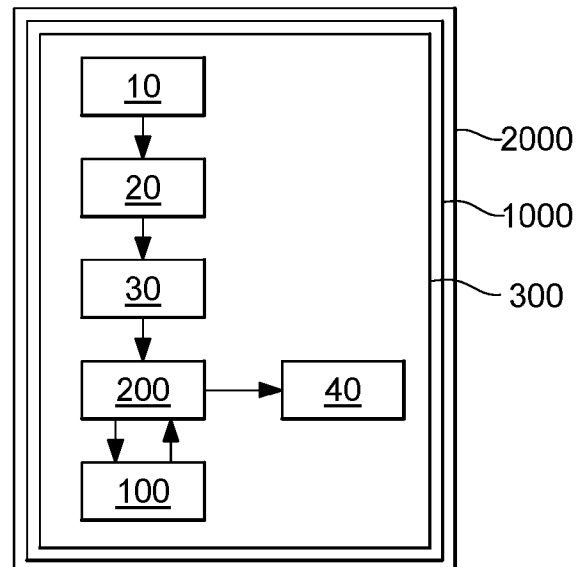
(73) Titulaire(s):  
ETA SA Manufacture Horlogère Suisse,  
Schild-Rust-Strasse 17  
2540 Grenchen (CH)

(72) Inventeur(s):  
Pascal Winkler, 2072 St-Blaise (CH)

(74) Mandataire:  
ICB Ingénieurs Conseils en Brevets SA,  
Faubourg de l'Hôpital 3  
2001 Neuchâtel (CH)

(54) **Mouvement d'horlogerie comportant un résonateur à masse inertielle à guidage flexible et un mécanisme d'échappement.**

(57) L'invention concerne un mouvement (1000) d'horlogerie comportant au moins une base de temps (300) comportant un résonateur (100) associé à un mécanisme d'échappement (200) mécanique, ce résonateur (100) comportant au moins une masse inertielle agencée pour coopérer avec au moins un mobile d'échappement, soit directement, soit au travers d'un arrêt, où ce résonateur (100) est un résonateur à guidage flexible dont au moins une masse inertielle est agencée pour osciller autour d'un axe virtuel défini par un guidage flexible qui la porte, le mécanisme d'échappement (200) étant un mécanisme d'échappement avec au moins une impulsion frottante indirecte.



## Description

### Domaine de l'invention

[0001] L'invention concerne un mouvement d'horlogerie comportant au moins une base de temps comportant un résonateur associé à un mécanisme d'échappement mécanique.

[0002] L'invention concerne encore une pièce d'horlogerie, notamment une montre, comportant au moins un tel mouvement.

[0003] L'invention concerne le domaine des bases de temps en horlogerie mécanique.

### Arrière-plan de l'invention

[0004] Les propriétés chronométriques des mécanismes d'horlogerie sont depuis toujours altérées par les frottements, et l'isochronisme dépend aussi beaucoup de la position dans l'espace de la pièce d'horlogerie, notamment une montre, par rapport au champ de gravité.

[0005] La lubrification permet de réduire les frottements, mais crée une pollution à l'intérieur de la pièce d'horlogerie, qui s'ajoute à celle créée par les débris d'usure, et les performances ne sont pas constantes dans la durée.

### Résumé de l'invention

[0006] L'invention se propose d'équiper les bases de temps de guidages à contact minimal ou nul, garantissant la régularité des performances chronométriques, un bon isochronisme, un excellent vieillissement, et un service après-vente facile.

[0007] L'invention se propose également de diminuer les pertes dues aux contacts dans les mécanismes d'échappement.

[0008] Il s'agit, encore, d'apporter les perfectionnements recherchés à tout type de pièce d'horlogerie, même à des pièces produites en très petites quantités comme des chronomètres de marine ou similaires.

[0009] A cet effet, l'invention concerne un mouvement d'horlogerie selon la revendication 1.

[0010] L'invention concerne encore une pièce d'horlogerie, notamment une montre, comportant au moins un tel mouvement.

### Description sommaire des dessins

[0011] D'autres caractéristiques et avantages de l'invention apparaîtront à la lecture de la description détaillée qui va suivre, en référence aux dessins annexés, où :

- la figure 1 est un schéma-blocs qui présente les fonctions essentielles que comporte une pièce d'horlogerie, notamment une montre mécanique, qui comporte une base de temps mécanique, laquelle comporte un résonateur et une distribution, avec de haut en bas, une source d'énergie, un accumulateur d'énergie, un comptage/ transmission avec une première sortie (illustrée latéralement) sur un affichage, et une deuxième sortie sur la distribution (échappement), laquelle distribution apporte de l'énergie à un résonateur qui effectue la régulation de cet échappement.
- la figure 2 représente, de façon schématisée et en plan, un résonateur de type balancier-spiral ;
- la figure 3 représente, de façon schématisée et en plan, un résonateur à guidage flexible, dans lequel une masse inertielle est suspendue et rappelée vers une position d'équilibre par le moyen de deux lames flexibles, situées dans deux plans parallèles et voisins, et dont les projections sur un de ces plans se croisent au niveau de l'axe de pivotement virtuel qu'elles définissent et autour duquel oscille en pivotement la masse inertielle ;
- la figure 4 représente, de façon schématisée et en vue de côté, un résonateur à guidage par deux pivots magnétiques qui guident sans contact, et avec une attraction différente, les extrémités d'un arbre que comporte le balancier, et qui définissent l'axe de pivotement virtuel du balancier ;
- la figure 5 représente, de façon schématisée, un mécanisme d'échappement à ancre suisse ;
- la figure 6 représente, de façon schématisée et en plan, un mécanisme d'échappement coaxial de G. Daniels ;
- la figure 7 représente, de façon schématisée et en plan, un mécanisme d'échappement coaxial de R. Robin ;
- la figure 8 représente, de façon schématisée et en plan, un mécanisme d'échappement à détente ;
- la figure 9 représente, de façon schématisée et en plan, un mécanisme d'échappement à repos frottant ;
- la figure 10 représente, de façon schématisée et en plan, un mécanisme d'échappement à cylindre ;

- la figure 11 représente, de façon schématisée et en plan, un mécanisme d'échappement grasshoper de J. Harrison ;
- la figure 12 représente, de façon schématisée et en plan, un mécanisme d'échappement duplex de P. LeRoy ;
- la figure 13 représente, de façon schématisée et en plan, un mécanisme à deux roues d'échappement de C. Falsoldt ;
- la figure 14 représente, de façon schématisée et en plan, un mécanisme à ancre articulée ;
- la figure 15 représente, de façon schématisée et en plan, un mécanisme d'échappement naturel de A.L. Breguet ;
- la figure 16 représente, de façon schématisée et en plan, un mécanisme spécial d'échappement à une impulsion tangentielle directe, selon la demande de brevet CH715093 au nom de SEIKO.

### Description détaillée des modes de réalisation préférés

**[0012]** Le schéma-blocs de la figure 1 présente les fonctions essentielles que comporte une pièce d'horlogerie 2000, notamment une montre mécanique, qui comporte une base de temps 300 mécanique, laquelle comporte un résonateur 100 et une distribution 200 :

- 10 : source d'énergie;
- 20 : accumulateur d'énergie;
- 30: comptage / transmission;

avec une première sortie sur l'affichage 40,  
et une deuxième sortie sur la distribution 200 (échappement),

- laquelle distribution 200 apporte de l'énergie à un résonateur 100 qui effectue la régulation de cet échappement.

**[0013]** Chacune de ces fonctions peut être réalisée de différentes manières. Dans la plupart des montres mécaniques actuelles, la source d'énergie est réalisée par une masse oscillante mise en mouvement par le porteur, ou bien par l'action de l'utilisateur sur une tige de remontage. L'accumulateur d'énergie est un barillet. Le comptage et la transmission sont réalisés par un train d'engrenage appelé rouage. L'affichage est réalisé par des aiguilles à l'aplomb d'un cadran, ou par des disques, ou encore par une cage de tourbillon ou carrousel, ou autre. La régulation est réalisée par un résonateur, le plus couramment de type balancier-spiral. La distribution est réalisée par un échappement, et est le plus souvent réalisée par un échappement à ancre suisse.

**[0014]** Le mécanisme d'échappement 200 comporte au moins un mobile d'échappement 201, en général une roue d'échappement, qui est entraîné directement ou indirectement par le rouage. Ce mobile d'échappement est arrêté ou freiné périodiquement, soit directement par une masse inertielle mobile 1 que comporte le résonateur, soit indirectement par une telle masse inertielle 1 au travers d'au moins un arrêtoir 210; le plus souvent, cet arrêtoir 210 est une ancre, ou encore une ancre articulée, ou similaire.

**[0015]** Le résonateur 100 (ou oscillateur), qui fait des va-et-vient à un rythme régulier, est responsable de la bonne précision chronométrique de la montre. Les oscillations de ce résonateur sont entretenues et comptées par l'échappement. Le résonateur 100 comporte au moins une masse inertielle 1 mobile, en général en rotation. Dans la plupart des montres mécaniques, cette masse inertielle 1 est un balancier, qui effectue une oscillation de course limitée. Une oscillation du balancier 1 comporte deux alternances (une dans chaque sens de rotation).

**[0016]** Dans les mécanismes d'échappement à ancre, l'impulsion est l'action d'une dent 202 de la roue d'échappement 201 sur le plan d'impulsion d'une palette 204 de l'ancre 210. Après cette impulsion, le repos correspond au positionnement de la dent 202 de la roue d'échappement 201 en appui sur une face de la palette 204, pendant que le balancier 1 parcourt un arc supplémentaire. La fourchette 203 de l'ancre 210 est alors maintenue contre une butée de limitation 205, grâce à une sécurité géométrique appelée tirage, qui oppose une résistance au dégagement exposé ci-dessous : la dent 202 de la roue d'échappement 201 est en contact ponctuel avec le plan de repos de la palette d'ancre 204, et l'angle de tirage est défini par l'angle entre ce plan de repos et une perpendiculaire à une radiale issue de l'axe de l'ancre et passant par ce point de contact. Après l'impulsion donnée par la dent 202 de la roue d'échappement 201 à la palette d'entrée 204 de l'ancre 210, le chemin perdu correspond à la course à vide de l'ancre 210 jusqu'au contact entre la fourchette 203 de l'ancre et une butée 205. Le dégagement correspond à la course parcourue par l'ancre 210 pour libérer la roue d'échappement 201, et correspond au total du repos et du chemin perdu. La roue d'échappement 201 recule lors du dégagement, sous la poussée de la palette de sortie 204 de l'ancre 210. La chute est la course à vide de la roue d'échappement 201 entre

la fin de l'impulsion d'une première dent 202 sur une palette 204 de l'ancre 210, et la chute d'une dent 202 suivante sur l'autre palette 204 de l'ancre 210.

**[0017]** On qualifie ici l'impulsion d'indirecte, quand un arrêtoir 210, notamment une ancre, est interposé entre la roue d'échappement 201 et le résonateur 100: de ce fait l'échappement est alors libre.

**[0018]** Il existe de nombreuses façons de réaliser un résonateur mécanique et de nombreuses façons de réaliser un échappement. En particulier, l'interaction entre les composants, et notamment au sein de l'échappement, peut être mécanique et/ou magnétique, voire électrostatique. L'ensemble échappement-résonateur peut être fixe par rapport à la platine de la montre ou embaqué sur un mobile, comme dans tourbillon ou un carrousel.

**[0019]** Le résonateur le plus courant est un ensemble balancier-spiral est constitué d'un arbre qui porte un élément inertiel 1, appelé parfois serge ou balancier, et d'un ressort spiral 2, tel que visible sur la figure 2. L'arbre est pivoté dans des paliers mécaniques. Le ressort spiral 2 est relié à l'arbre en son centre, via une virole, et à la platine 3 à sa périphérie, via un piton. Ces paliers mécaniques peuvent être des pierres percées en rubis, des roulements à billes, des crapaudines ou même des pivots à couteaux.

**[0020]** L'essor des micro-technologies a permis l'avènement de composants incorporant des lames élastiques, ou des moyens de rappel élastique similaires. Un résonateur 100 à guidage flexible comporte un élément inertiel 1, appelé parfois serge ou balancier, et un guidage flexible comportant au moins une lame flexible 4 ou 5. Le guidage flexible est relié d'un côté à la serge 1 et de l'autre à la platine 3. Un tel guidage flexible remplit à la fois une fonction de guidage et une fonction de rappel élastique. Un résonateur à guidage flexible ne possède pas d'arbre avec des pivots qui frottent dans des paliers, et, par conséquent, présente l'avantage de ne pas subir les variations de frottement des pivots dans les différentes positions de la montre dans le champ de gravité, notamment dans les positions verticales. Un exemple de résonateur 100 à guidage flexible est le résonateur à deux lames 4 et 5 dans des plans parallèles, et qui sont croisées en projection sur l'un de ces plans, tel que visible sur la figure 3. Des exemples de résonateurs comportant des guidages à lames flexibles sont lisibles dans le document EP3035126B1 au nom de THE SWATCH GROUP RESEARCH & DEVELOPMENT Ltd, et le document EP3054356B1 au nom de ETA Manufacture Horlogère Suisse.

**[0021]** Un autre exemple est un balancier 1 suspendu au milieu d'un fil de torsion (pendule de torsion), fixé à la platine 3 en ses deux extrémités, tel que décrit dans le document EP2893404B1 au nom de BLANCPAIN.

**[0022]** Une autre technologie développée pour éliminer les frottements dûs au guidage concerne les guidages magnétiques, ou encore les guidages électrostatiques plus difficiles à mettre en oeuvre dans la pratique. Un résonateur à pivot magnétique comprend, comme le balancier-spiral, un arbre, une serge 1 et un ressort de rappel, mais l'arbre est maintenu en place par des forces magnétiques tel que visible sur la figure 4 où les extrémités de l'arbre du balancier 1 sont guidées dans des pivots magnétiques 6, ou encore est maintenu par des forces magnétiques et mécaniques. L'avantage est de réduire les frottements par rapports à des pivots dans des paliers mécaniques. Un exemple de balancier sur pivots magnétiques est décrit dans le document EP2638436B1 au nom de MONTRES BREGUET.

**[0023]** Un résonateur à guidage combiné est obtenu par toute combinaison des systèmes proposés ci-dessus.

**[0024]** Les mécanismes d'échappement les plus classiques sont décrits dans l'ouvrage „Théorie des échappements“, de Sylvain AUBRY, édité par la Fédération des écoles techniques en Suisse, ainsi que dans le „Dictionnaire professionnel illustré de l'horlogerie“, de G.A. BERNER, édité par la Chambre Suisse de l'Horlogerie, La Chaux-de-Fonds, et également accessible en ligne.

**[0025]** Le dictionnaire Berner, bien connu des constructeurs horlogers, décrit en particulier :

§1436 1) les échappements à contact permanent, dans lesquels le balancier est constamment en contact avec un composant de l'échappement, et parmi lesquels on rencontre :

- les échappements à recul, où la roue d'échappement recule pendant une partie de l'oscillation en raison de surfaces de repos excentriques ;
- les échappements à repos ou à repos frottant, illustré par la figure 9, où la roue d'échappement ne recule pas pendant l'oscillation en raison de surfaces de repos concentriques ;

§1436 2) les échappements libres, dans lesquels le balancier n'a de contact avec un composant de l'échappement que lors du dégagement et de l'impulsion ;

§1437 l'échappement à roue de rencontre ;

§1438 l'échappement à pirouette de Huygens (1657) ;

§1439 l'échappement à ancre à recul des pendules, de R. Hooke (1657) ;

§1440 l'échappement à ancre à repos de G. Graham (1720) ;

§1441 l'échappement à cylindre de G. Graham (1720), illustré par la figure 10;

§1442 l'échappement à ancre Suisse (1815), illustré par la figure 5, dont les fonctions sont : repos, dégagement, impulsion, chute, chemin perdu, recul, tirage ; l'impulsion est partagée entre les palettes de l'ancre et les plans d'impulsion de la roue

§1443 l'échappement à ancre Anglais de T. Mudge (1759) ; l'impulsion est faite entièrement sur les palettes de l'ancre ;

§1444 l'échappement à détente, à une impulsion tangentielle directe les exécutions anciennes de P. Le Roy, J. Arnold, T. Earnshaw (1792), illustré par la figure 8 ; un ressort dénommé détente commande le dégagement de la roue d'échappement à chaque oscillation du balancier ; l'impulsion se produit au voisinage du point mort, position d'équilibre du balancier-spiral ;

§1445 l'échappement à chevilles, notamment dans l'exécution Roskopf, de L. Perron (1867) ; des chevilles remplacent les palettes ;

§1446 l'échappement à coup perdu ; l'oscillation comporte une alternance sans impulsion ;

§1447 l'échappement à force constante ; pour transmettre un couple constant à l'organe régulateur, le rouage est remplacé ou complété par un ressort intermédiaire qui est armé périodiquement de toujours la même quantité d'énergie ;

§1448 l'échappement à recul ; l'ancre porte un contrepoids apte à buter sur une butée réglable ;

§1448 l'échappement électrique ;

§1449 l'échappement électrique de Hipp ;

§1450 l'échappement à lame vibrante de Hipp.

**[0026]** On connaît encore, et non exhaustivement, de nombreuses géométries d'échappements, parmi lesquels nous citons les plus connus du XVIIIème au XXème siècle :

- l'échappement coaxial de G. Daniels (1960), illustré par la figure 6 ;
- l'échappement de R. Robin (1791), illustré par la figure 7;
- l'échappement Grasshoper de J. Harrison (1720), illustré par la figure 11;
- l'échappement duplex de P. Le Roy (1750), illustré par la figure 12;
- l'échappement à deux roues d'échappement de C. Fasoldt (1865), illustré par la figure 13;
- l'échappement à ancre articulée, illustré par la figure 14 ;
- l'échappement naturel de A.L. Breguet (1808), illustré par la figure 15;
- l'échappement spécial à une impulsion tangentielle directe selon le document de brevet CH715093 au nom de SEIKO, illustré par la figure 16;
- l'échappement virgule de J.A. Lépine (1766) ;
- l'échappement R. et F. Melly (1825) ;
- l'échappement de P.F. Ingold (1840) ;
- l'échappement de A.M. Potter (1887) ;
- l'échappement par gravité de T. Mudge (1767) ;
- l'échappement de C. Mac Dowal (1850) ;
- l'échappement à trois pattes de E.B. Denison (1851) ;
- l'échappement Big Ben de E.B. Denison (1859) ;
- l'échappement de S. Riefler (1888).

**[0027]** Précisons que le mécanisme d'échappement, qu'on dénomme ici mécanisme spécial d'échappement à une impulsion tangentielle directe, selon la demande de brevet CH715093 au nom de SEIKO, comporte un mobile d'échappement qui tourne autour d'une première ligne axiale en utilisant une énergie de transmission, et un élément de contrôle qui fait tourner et arrête le mobile d'échappement sur la base de la rotation d'un balancier-spiral, qui effectue une rotation alternée autour d'une deuxième ligne axiale selon un premier sens de rotation et un deuxième sens de rotation opposés l'un par rapport à l'autre. Le mobile d'échappement transmet directement l'énergie transmise au balancier-spiral lorsque le balancier-spiral tourne dans le premier sens de rotation, et transmet indirectement l'énergie transmise au balancier-spiral via l'élément de contrôle lorsque le balancier-spiral tourne dans le deuxième sens de rotation. Et l'élément de contrôle contrôle la rotation du mobile d'échappement de telle manière qu'un premier angle d'action rotationnel parcouru dans le cadre de la transmission directe de l'énergie du mobile d'échappement au balancier-spiral diffère d'un deuxième angle d'action rotationnel parcouru dans le cadre de la transmission indirecte de l'énergie du mobile d'échappement au balancier-spiral.

**[0028]** La thèse de Doctorat ès sciences N°3806 soutenue par M. Thierry CONUS le 01.06.2007 devant la Faculté des sciences et techniques de l'ingénieur, Laboratoire des systèmes robotiques 2, de l'Ecole Polytechnique Fédérale de Lausanne (Suisse) dont le titre est: Conception et optimisation multicritère des échappements libres pour montres-bracelets mécaniques, fournit de précieuses indications sur les différentes typologies de mécanismes d'échappements.

**[0029]** L'invention se propose d'améliorer le rendement énergétique de mécanismes d'échappements, en modifiant des types d'échappement connus et éprouvés quant à leurs qualités horlogères, par la conception de guidages améliorés par rapport à l'art antérieur : guidages flexibles, guidages magnétiques ou électrostatiques, guidages par roulements à billes.

**[0030]** A cet effet, l'invention concerne un mouvement d'horlogerie 1000 comportant au moins un résonateur 100 agencé pour coopérer avec au moins un mécanisme d'échappement 200, notamment mais non limitativement un mécanisme d'échappement mécanique.

**[0031]** L'invention concerne encore une montre mécanique 2000 comportant au moins un tel mouvement d'horlogerie 1000.

**[0032]** Le résonateur 100 comporte au moins une masse inertielle, qui est agencée pour coopérer avec au moins un mobile d'échappement, soit directement, soit au travers d'un arrêtôir.

**[0033]** Selon l'invention, cette au moins une masse inertielle et/ou ce mobile d'échappement, et/ou l'arrêtôir quand le mécanisme d'échappement 200 en comporte, est guidée ou guidé par au moins un guidage qui est un guidage flexible, ou un guidage magnétique ou électrostatique, ou un guidage par roulement à billes.

**[0034]** Dans une première famille de réalisations, cette au moins une masse inertielle et/ou ce mobile d'échappement, et/ou l'arrêtôir quand le mécanisme d'échappement 200 en comporte, est guidée ou guidé par au moins un guidage qui est un guidage flexible. Plus particulièrement, au moins une masse inertielle 1 du résonateur est agencée pour osciller autour d'un axe virtuel défini par un guidage flexible 4 ou 5 qui la porte.

**[0035]** Dans une deuxième famille de réalisations, cette au moins une masse inertielle et/ou ce mobile d'échappement, et/ou l'arrêtôir quand le mécanisme d'échappement 200 en comporte, est guidée ou guidé par au moins un guidage magnétique ou électrostatique. Plus particulièrement, au moins une masse inertielle 1 du résonateur est agencée pour osciller autour d'un axe virtuel défini par un guidage magnétique 6 ou électrostatique qui la porte.

**[0036]** Dans une troisième famille de réalisations, au moins une masse inertielle et/ou ce mobile d'échappement, et/ou l'arrêtôir quand le mécanisme d'échappement 200 en comporte, est guidée ou guidé par un guidage par roulement à billes. Plus particulièrement, au moins une masse inertielle 1 du résonateur est agencée pour osciller autour d'un axe virtuel défini par un roulement à billes qui la porte.

**[0037]** Plus particulièrement, dans l'une ou l'autre de ces trois familles de réalisation, l'interaction entre au moins deux composants de l'échappement se fait par des forces magnétiques. Un exemple d'échappement magnétique est décrit dans le document EP3128379B1 au nom de THE SWATCH GROUP RESEARCH & DEVELOPMENT Ltd.

**[0038]** Plus particulièrement, dans l'une ou l'autre de ces trois familles de réalisation, l'interaction entre au moins un composant de l'échappement et au moins une masse inertielle se fait par des forces magnétiques.

**[0039]** Plus particulièrement, dans l'une ou l'autre de ces trois familles de réalisation, l'interaction entre au moins deux composants de l'échappement se fait par des forces magnétiques et par des contacts mécaniques. Un exemple est décrit dans le document EP3128380B1 au nom de ETA Manufacture Horlogère Suisse.

**[0040]** Plus particulièrement, dans l'une ou l'autre de ces trois familles de réalisation, l'interaction entre au moins un composant de l'échappement et au moins une masse inertielle se fait par des forces magnétiques et par des contacts mécaniques.

**[0041]** Toutes les combinaisons décrites ci-dessus peuvent être montées dans un tourbillon.

**[0042]** Toutes les combinaisons décrites ci-dessus peuvent être montées dans un carrousel.

**[0043]** Plus particulièrement, l'échappement est indirect, et le mécanisme d'échappement 200 comporte au moins une roue d'échappement 201 et au moins un arrêtôir 210, et une dite roue d'échappement et/ou un dit arrêtôir est agencée pour

pivoter, ou respectivement agencé pour osciller, autour d'un axe virtuel défini par un guidage magnétique ou électrostatique qui la porte ou respectivement qui le porte.

[0044] Plus particulièrement, le mécanisme d'échappement 200 comporte au moins une roue d'échappement, et le mouvement comporte un mécanisme de force constante pour l'entraînement de la roue d'échappement, dans l'une quelconque des combinaisons décrites ci-dessus. Plus particulièrement, ce mécanisme de force constante est un mécanisme à fusée, ou un remontoir d'égalité, ou similaire.

[0045] Ainsi l'invention concerne un mouvement 1000 d'horlogerie comportant au moins une base de temps 300 comportant un résonateur 100 associé à un mécanisme d'échappement 200 mécanique, ledit résonateur 100 comportant au moins une masse inertielle agencée pour coopérer avec au moins un mobile d'échappement, soit directement, soit au travers d'un arrêttoir.

**Première forme d'exécution : mécanisme d'échappement avec au moins une impulsion tangentielle directe.**

[0046] Une première forme d'exécution non revendiquée concerne un résonateur 100 qui est un résonateur à guidage flexible, dont au moins cette au moins une masse inertielle est agencée pour osciller autour d'un axe virtuel défini par un guidage flexible qui la porte, et ce mécanisme d'échappement 200 est un mécanisme d'échappement avec au moins une impulsion tangentielle directe.

[0047] Dans une première alternative de cette première forme d'exécution, ce mécanisme d'échappement 200 est un mécanisme d'échappement à une impulsion tangentielle directe unique.

[0048] Dans une deuxième alternative de cette première forme d'exécution, ce mécanisme d'échappement 200 est un mécanisme d'échappement à deux impulsions tangentielles directes.

[0049] Dans une troisième alternative de cette première forme d'exécution, ce mécanisme d'échappement 200 est un mécanisme d'échappement à une impulsion tangentielle directe et une impulsion tangentielle indirecte.

[0050] Dans une quatrième alternative de cette première forme d'exécution, ce mécanisme d'échappement 200 est un mécanisme d'échappement à une impulsion tangentielle directe et une impulsion frottante indirecte.

[0051] Dans une cinquième alternative de cette première forme d'exécution, le mécanisme d'échappement 200 est un mécanisme d'échappement libre.

[0052] Dans une sixième alternative de cette première forme d'exécution, le mécanisme d'échappement 200 est un mécanisme d'échappement à repos frottant.

[0053] On comprend que, dans certains cas seulement, la cinquième ou la sixième alternative est cumulable avec une des quatre premières alternatives.

[0054] Ainsi, dans une combinaison particulière de la troisième et de la cinquième alternatives, le mouvement 1000 d'horlogerie est un mécanisme d'échappement libre à une impulsion tangentielle directe et une impulsion tangentielle indirecte, et, plus particulièrement encore, ce mécanisme d'échappement 200 est un mécanisme d'échappement naturel Breguet comportant deux roues d'échappement.

[0055] Ainsi, dans une combinaison particulière de la première et de la cinquième alternatives, le mouvement 1000 d'horlogerie est un mécanisme d'échappement libre à une impulsion tangentielle directe unique, et plus particulièrement encore ce mécanisme d'échappement 200 est un mécanisme d'échappement à détente.

[0056] Ainsi, dans une autre combinaison particulière de la première et de la cinquième alternatives, le mouvement 1000 d'horlogerie est un mécanisme d'échappement libre à une impulsion tangentielle directe unique, et plus particulièrement encore ce mécanisme d'échappement 200 est un mécanisme d'échappement Robin à coup perdu.

[0057] Ainsi, dans une combinaison particulière de la quatrième et de la cinquième alternatives, le mouvement 1000 d'horlogerie est un mécanisme d'échappement libre à une impulsion tangentielle directe et une impulsion frottante indirecte, et plus particulièrement encore ce mécanisme d'échappement 200 est un mécanisme spécial d'échappement à une impulsion tangentielle directe, qui comporte un mobile d'échappement qui tourne autour d'une première ligne axiale en utilisant une énergie de transmission, et un élément de contrôle qui fait tourner et arrête le mobile d'échappement sur la base de la rotation d'un balancier-spiral, qui effectue une rotation alternée autour d'une deuxième ligne axiale selon un premier sens de rotation et un deuxième sens de rotation opposés l'un par rapport à l'autre.

[0058] Ainsi, dans une combinaison particulière de la deuxième et de la cinquième alternatives, le mouvement 1000 d'horlogerie est un mécanisme d'échappement libre à deux impulsions tangentielles directes, et plus particulièrement encore ce mécanisme d'échappement 200 est un mécanisme d'échappement coaxial Daniels.

[0059] Plus particulièrement, dans l'une ou l'autre de ces alternatives et combinaisons de cette première forme d'exécution, l'interaction entre au moins deux éléments formant une paire, parmi cette au moins une masse inertielle, cet au moins un mobile d'échappement, et/ou cet arrêttoir quand le mécanisme d'échappement 200 en comporte, est une interaction magnétique, ces au moins deux éléments comportant chacun au moins un aimant permanent qui est agencé pour coopérer et attraction ou en répulsion avec un autre aimant permanent que comporte l'autre élément de cette paire.

[0060] Plus particulièrement encore, l'interaction magnétique au sein d'une telle paire est une interaction sans contact.

[0061] Dans une variante de cette exécution comportant une interaction magnétique, l'interaction magnétique au sein d'une telle paire est complétée par une interaction mécanique, qui est agencée pour fonctionner dans des positions extrêmes de fin de course.

[0062] Dans une variante particulière de cette première forme d'exécution, le résonateur 100 est porté par un tourbillon ou par un carrousel.

[0063] Dans une variante particulière de cette première forme d'exécution, le au moins un mobile d'échappement, et/ou l'arrêteur quand le mécanisme d'échappement 200 en comporte, est guidé par au moins un pivot magnétique ou électrostatique.

[0064] Dans une variante particulière de cette première forme d'exécution, le mouvement 1000 comporte des moyens de stockage d'énergie agencés pour transmettre un couple moteur audit au moins un mobile d'échappement au travers d'un mécanisme à force constante. Plus particulièrement, ce mécanisme à force constante est un mécanisme à fusée, ou un remontoir d'égalité.

**Deuxième forme d'exécution: mécanisme d'échappement avec au moins une impulsion tangentielle indirecte.**

[0065] Une deuxième forme d'exécution non revendiquée concerne un résonateur 1000 qui est un résonateur à guidage flexible dont au moins cette au moins une masse inertielle est agencée pour osciller autour d'un axe virtuel défini par un guidage flexible qui la porte, et ce mécanisme d'échappement 200 est un mécanisme d'échappement avec au moins une impulsion tangentielle indirecte.

[0066] Dans une première alternative de cette deuxième forme d'exécution, ce mécanisme d'échappement 200 est un mécanisme d'échappement à une impulsion tangentielle indirecte unique.

[0067] Dans une deuxième alternative de cette deuxième forme d'exécution, ce mécanisme d'échappement 200 est un mécanisme d'échappement à deux impulsions tangentielles indirectes.

[0068] Dans une troisième alternative de cette deuxième forme d'exécution, ce mécanisme d'échappement 200 est un mécanisme d'échappement à une impulsion tangentielle directe et une impulsion tangentielle indirecte.

[0069] Dans une quatrième alternative de cette deuxième forme d'exécution, ce mécanisme d'échappement 200 est un mécanisme d'échappement à une impulsion tangentielle indirecte et une impulsion frottante indirecte.

[0070] Dans une cinquième alternative de cette deuxième forme d'exécution, ce mécanisme d'échappement 200 est un mécanisme d'échappement **libre**.

[0071] On comprend que, dans certains cas seulement, la cinquième alternative est cumulable avec une des quatre premières alternatives.

[0072] Ainsi, dans une combinaison particulière de la troisième et de la cinquième alternatives, le mouvement 1000 d'horlogerie est un mécanisme d'échappement libre à une impulsion tangentielle directe et une impulsion tangentielle indirecte, et, plus particulièrement encore, ce mécanisme d'échappement 200 est un mécanisme d'échappement naturel Breguet comportant deux roues d'échappement.

[0073] Ainsi, dans une combinaison particulière de la première et de la cinquième alternatives, le mouvement 1000 d'horlogerie est un mécanisme d'échappement libre à une impulsion tangentielle indirecte unique, et, plus particulièrement encore, ce mécanisme d'échappement 200 est un mécanisme d'échappement Fasoldt.

[0074] Ainsi, dans une combinaison particulière de la deuxième et de la cinquième alternatives, le mouvement 1000 d'horlogerie est un mécanisme d'échappement libre à d'échappement à deux impulsions tangentielles indirectes, et, plus particulièrement encore, ce mécanisme d'échappement 200 est un mécanisme d'échappement à ancre articulée.

[0075] Plus particulièrement, dans l'une ou l'autre de ces alternatives et combinaisons de cette deuxième forme d'exécution, l'interaction entre au moins deux éléments formant une paire, parmi cette au moins une masse inertielle, cet au moins un mobile d'échappement, et/ou cet arrêteur quand le mécanisme d'échappement 200 en comporte, est une interaction magnétique, ces au moins deux éléments comportant chacun au moins un aimant permanent qui est agencé pour coopérer et attraction ou en répulsion avec un autre aimant permanent que comporte l'autre élément de cette paire.

[0076] Plus particulièrement encore, l'interaction magnétique au sein d'une telle paire est une interaction sans contact.

[0077] Dans une variante de cette exécution comportant une interaction magnétique, l'interaction magnétique au sein d'une telle paire est complétée par une interaction mécanique, qui est agencée pour fonctionner dans des positions extrêmes de fin de course.

[0078] Dans une variante particulière de cette deuxième forme d'exécution, le résonateur 100 est porté par un tourbillon ou par un carrousel.

[0079] Dans une variante particulière de cette deuxième forme d'exécution, le au moins un mobile d'échappement, et/ou l'arrêtior quand le mécanisme d'échappement 200 en comporte, est guidé par au moins un pivot magnétique ou électrostatique.

[0080] Dans une variante particulière de cette deuxième forme d'exécution, le mouvement 1000 comporte des moyens de stockage d'énergie agencés pour transmettre un couple moteur audit au moins un mobile d'échappement au travers d'un mécanisme à force constante. Plus particulièrement, ce mécanisme à force constante est un mécanisme à fusée, ou un remontoir d'égalité.

**Troisième forme d'exécution : mécanisme d'échappement avec au moins une impulsion frottante directe.**

[0081] Une troisième forme d'exécution non revendiquée concerne un résonateur 100 qui est un résonateur à guidage flexible, dont au moins cette au moins une masse inertielle est agencée pour osciller autour d'un axe virtuel défini par un guidage flexible qui la porte, et ce mécanisme d'échappement 200 est un mécanisme d'échappement avec au moins une impulsion frottante directe.

[0082] Dans une première alternative de cette troisième forme d'exécution, ce mécanisme d'échappement 200 est un mécanisme d'échappement à une impulsion frottante directe unique.

[0083] Dans une deuxième alternative de cette troisième forme d'exécution, ce mécanisme d'échappement 200 est un mécanisme d'échappement à deux impulsions frottantes directes.

[0084] Dans une troisième alternative de cette troisième forme d'exécution, ce mécanisme d'échappement 200 est un mécanisme d'échappement libre.

[0085] Dans une quatrième alternative de cette troisième forme d'exécution, ce mécanisme d'échappement 200 est un mécanisme d'échappement à repos frottant.

[0086] On comprend que, dans certains cas seulement, la troisième ou quatrième alternative est cumulable avec une des deux premières alternatives.

[0087] Ainsi, dans une combinaison particulière de la deuxième et de la quatrième alternatives, le mouvement 1000 d'horlogerie est un mécanisme d'échappement à repos frottant et à deux impulsions frottantes directes, et, plus particulièrement encore, ce mécanisme d'échappement 200 est un mécanisme d'échappement à cylindre.

[0088] Ainsi, dans une autre combinaison particulière de la deuxième et de la quatrième alternatives, le mouvement 1000 d'horlogerie est un mécanisme d'échappement à repos frottant et à deux impulsions frottantes directes, et, plus particulièrement encore, ce mécanisme d'échappement 200 est un mécanisme d'échappement Graham.

[0089] Ainsi, dans une combinaison particulière de la première et de la quatrième alternatives, le mouvement 1000 d'horlogerie est un mécanisme d'échappement à repos frottant et à une impulsion frottante directe, et, plus particulièrement encore, ce mécanisme d'échappement 200 est un mécanisme d'échappement duplex.

[0090] Ainsi, dans une combinaison particulière de la deuxième et de la troisième alternatives, le mouvement 1000 d'horlogerie est un mécanisme d'échappement libre et à deux impulsions frottantes directes, et, plus particulièrement encore, ce mécanisme d'échappement 200 est un mécanisme d'échappement à ancre articulée.

[0091] Plus particulièrement, dans l'une ou l'autre de ces alternatives et combinaisons de cette troisième forme d'exécution, l'interaction entre au moins deux éléments formant une paire, parmi cette au moins une masse inertielle, cet au moins un mobile d'échappement, et/ou cet arrêtior quand le mécanisme d'échappement 200 en comporte, est une interaction magnétique, ces au moins deux éléments comportant chacun au moins un aimant permanent qui est agencé pour coopérer et attraction ou en répulsion avec un autre aimant permanent que comporte l'autre élément de cette paire.

[0092] Plus particulièrement encore, l'interaction magnétique au sein d'une telle paire est une interaction sans contact.

[0093] Dans une variante de cette exécution comportant une interaction magnétique, l'interaction magnétique au sein d'une telle paire est complétée par une interaction mécanique, qui est agencée pour fonctionner dans des positions extrêmes de fin de course.

[0094] Dans une variante particulière de cette troisième forme d'exécution, le résonateur 100 est porté par un tourbillon ou par un carrousel.

[0095] Dans une variante particulière de cette troisième forme d'exécution, le au moins un mobile d'échappement, et/ou l'arrêtior quand le mécanisme d'échappement 200 en comporte, est guidé par au moins un pivot magnétique ou électrostatique.

[0096] Dans une variante particulière de cette troisième forme d'exécution, le mouvement 1000 comporte des moyens de stockage d'énergie agencés pour transmettre un couple moteur audit au moins un mobile d'échappement au travers d'un mécanisme à force constante. Plus particulièrement, ce mécanisme à force constante est un mécanisme à fusée, ou un remontoir d'égalité.

**Quatrième forme d'exécution: mécanisme d'échappement avec au moins une impulsion frottante indirecte.**

[0097] Une quatrième forme d'exécution concerne un résonateur 100 qui est un résonateur à guidage flexible, dont au moins cette au moins une masse inertielle est agencée pour osciller autour d'un axe virtuel défini par un guidage flexible qui la porte, et ce mécanisme d'échappement 200 est un mécanisme d'échappement avec au moins une impulsion frottante indirecte.

[0098] Dans une première alternative de cette quatrième forme d'exécution, ce mécanisme d'échappement 200 est un mécanisme d'échappement à une impulsion frottante indirecte unique.

[0099] Dans une deuxième alternative de cette quatrième forme d'exécution, ce mécanisme d'échappement 200 est un mécanisme d'échappement à deux impulsions frottantes indirectes.

[0100] Dans une troisième alternative de cette quatrième forme d'exécution, ce mécanisme d'échappement 200 est un mécanisme d'échappement à une impulsion tangentielle directe et une impulsion frottante indirecte.

[0101] Dans une quatrième alternative de cette quatrième forme d'exécution, ce mécanisme d'échappement 200 est un mécanisme d'échappement libre.

[0102] Dans une cinquième alternative de cette quatrième forme d'exécution, ce mécanisme d'échappement 200 est un mécanisme d'échappement à repos frottant.

[0103] On comprend que, dans certains cas seulement, la quatrième ou la cinquième alternative est cumulable avec une des trois premières alternatives.

[0104] Ainsi, dans une combinaison particulière de la deuxième et de la quatrième alternatives, le mouvement 1000 d'horlogerie est un mécanisme d'échappement libre à deux impulsions frottantes indirectes, et, plus particulièrement encore, ce mécanisme d'échappement 200 est un mécanisme d'échappement à ancre Suisse.

[0105] Plus particulièrement, dans l'une ou l'autre de ces alternatives et combinaisons de cette quatrième forme d'exécution, l'interaction entre au moins deux éléments formant une paire, parmi cette au moins une masse inertielle, cet au moins un mobile d'échappement, et/ou cet arrêteur quand le mécanisme d'échappement 200 en comporte, est une interaction magnétique, ces au moins deux éléments comportant chacun au moins un aimant permanent qui est agencé pour coopérer et attraction ou en répulsion avec un autre aimant permanent que comporte l'autre élément de cette paire.

[0106] Plus particulièrement encore, l'interaction magnétique au sein d'une telle paire est une interaction sans contact.

[0107] Dans une variante de cette exécution comportant une interaction magnétique, l'interaction magnétique au sein d'une telle paire est complétée par une interaction mécanique, qui est agencée pour fonctionner dans des positions extrêmes de fin de course.

[0108] Dans une variante particulière de cette quatrième forme d'exécution, le résonateur 100 est porté par un tourbillon ou par un carrousel.

[0109] Dans une variante particulière de cette quatrième forme d'exécution, le au moins un mobile d'échappement, et/ou l'arrêteur quand le mécanisme d'échappement 200 en comporte, est guidé par au moins un pivot magnétique ou électrostatique.

[0110] Dans une variante particulière de cette quatrième forme d'exécution, le mouvement 1000 comporte des moyens de stockage d'énergie agencés pour transmettre un couple moteur audit au moins un mobile d'échappement au travers d'un mécanisme à force constante. Plus particulièrement, ce mécanisme à force constante est un mécanisme à fusée, ou un remontoir d'égalité.

[0111] L'invention concerne encore une pièce d'horlogerie, notamment une montre, comportant au moins un tel mouvement 1000.

**Revendications**

1. Mouvement (1000) d'horlogerie comportant au moins une base de temps (300) comportant un résonateur (100) associé à un mécanisme d'échappement (200) mécanique, ledit résonateur (100) comportant au moins une masse inertielle agencée pour coopérer avec au moins un mobile d'échappement, soit directement, soit au travers d'un arrêteur, caractérisé en ce que ledit résonateur (100) est un résonateur à guidage flexible dont au moins ladite au moins une masse inertielle est agencée pour osciller autour d'un axe virtuel défini par un guidage flexible qui la porte, et en ce que ledit mécanisme d'échappement (200) est un mécanisme d'échappement avec au moins une impulsion frottante indirecte par oscillation.
2. Mouvement (1000) d'horlogerie selon la revendication 1, caractérisé en ce que ledit mécanisme d'échappement (200) est un mécanisme d'échappement à une impulsion frottante indirecte unique par oscillation.
3. Mouvement (1000) d'horlogerie selon la revendication 1, caractérisé en ce que ledit mécanisme d'échappement (200) est un mécanisme d'échappement à deux impulsions frottantes indirectes par oscillation.

## CH 717 576 B1

4. Mouvement (1000) d'horlogerie selon la revendication 1, caractérisé en ce que ledit mécanisme d'échappement (200) est un mécanisme d'échappement à une impulsion tangentielle directe et une impulsion frottante indirecte par oscillation.
5. Mouvement (1000) d'horlogerie selon l'une des revendications 1 à 4, caractérisé en ce que ledit mécanisme d'échappement (200) est un mécanisme d'échappement libre.
6. Mouvement (1000) d'horlogerie selon l'une des revendications 1 à 4, caractérisé en ce que ledit mécanisme d'échappement (200) est un mécanisme d'échappement à repos frottant.
7. Mouvement (1000) d'horlogerie selon les revendications 3 et 5, caractérisé en ce que ledit mécanisme d'échappement (200) est un mécanisme d'échappement à ancre Suisse.
8. Mouvement (1000) d'horlogerie selon l'une des revendications 1 à 7, caractérisé en ce que l'interaction entre au moins deux éléments formant une paire, parmi ladite au moins une masse inertielle, ledit au moins un mobile d'échappement, et/ou ledit arrêtôir quand ledit mécanisme d'échappement (200) en comporte, est magnétique, lesdits au moins deux éléments comportant chacun au moins un aimant permanent agencé pour coopérer et attraction ou en répulsion avec un autre aimant permanent que comporte l'autre élément de ladite paire.
9. Mouvement (1000) d'horlogerie selon la revendication 8, caractérisé en ce que l'interaction magnétique au sein d'une dite paire est une interaction sans contact.
10. Mouvement (1000) d'horlogerie selon la revendication 8, caractérisé en ce que l'interaction magnétique au sein d'une dite paire est complétée par une interaction mécanique agencée pour fonctionner dans des positions extrêmes de fin de course.
11. Mouvement (1000) d'horlogerie selon l'une des revendications 1 à 10, caractérisé en ce que ledit résonateur (100) est porté par un tourbillon ou par un carrousel.
12. Mouvement (1000) d'horlogerie selon l'une des revendications 1 à 11, caractérisé en ce que ledit au moins un mobile d'échappement, et/ou ledit arrêtôir quand ledit mécanisme d'échappement (200) en comporte, est guidé par au moins un pivot magnétique ou électrostatique.
13. Mouvement (1000) d'horlogerie selon l'une des revendications 1 à 12, caractérisé en ce que ledit mouvement (1000) comporte des moyens de stockage d'énergie agencés pour transmettre un couple moteur audit au moins un mobile d'échappement au travers d'un mécanisme à force constante.
14. Mouvement (1000) d'horlogerie selon la revendication 13, caractérisé en ce que ledit mécanisme à force constante est un mécanisme à fusée, ou un remontoir d'égalité.
15. Pièce d'horlogerie comportant au moins un mouvement (1000) selon l'une des revendications 1 à 14.

Fig. 1

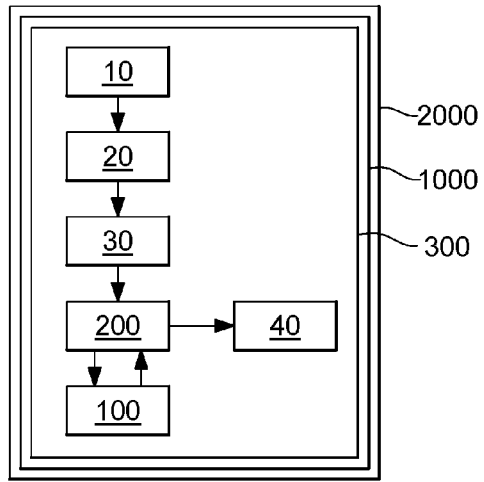


Fig. 2

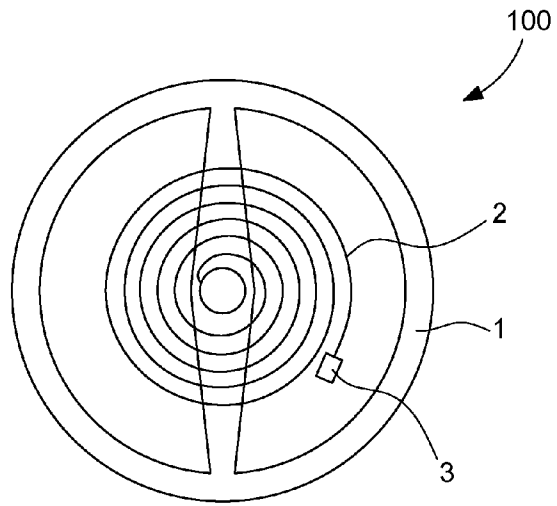


Fig. 3

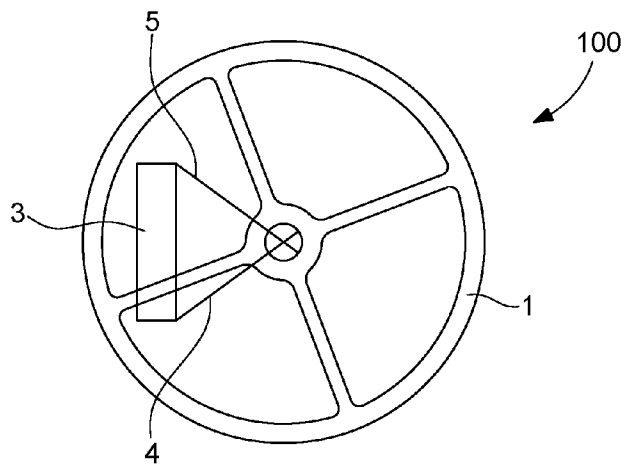


Fig. 4

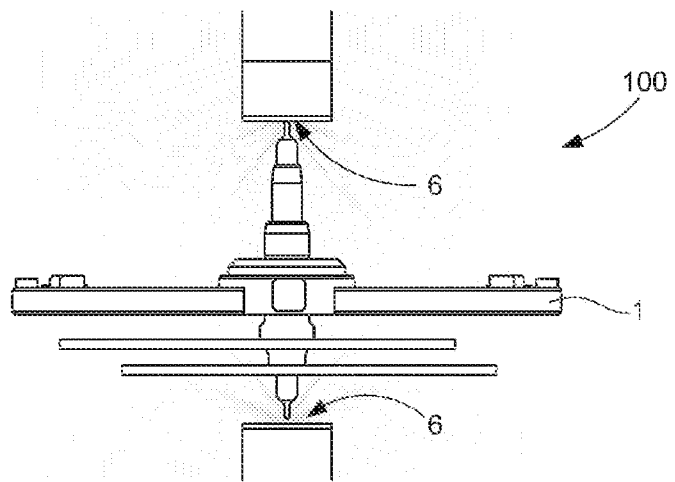


Fig. 5

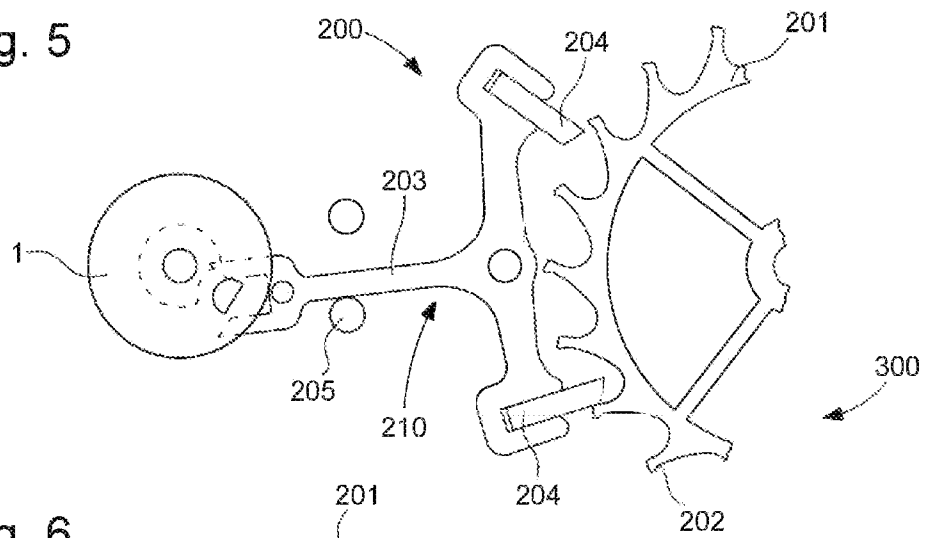


Fig. 6

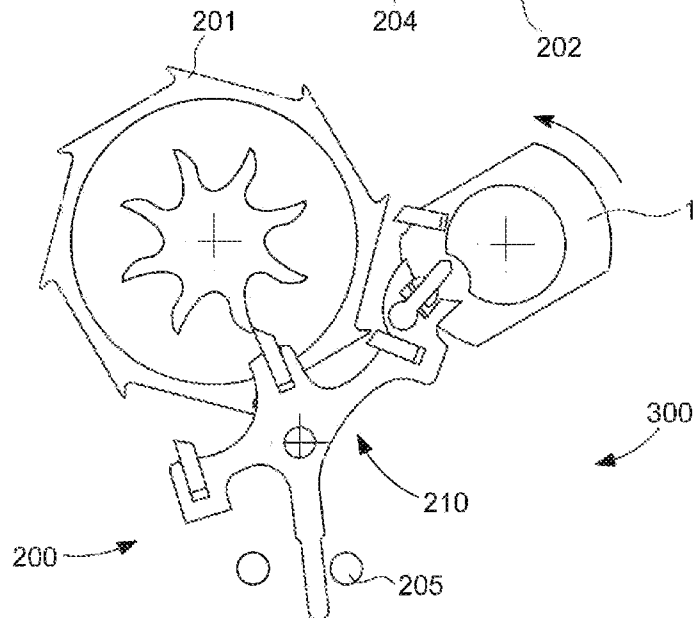


Fig. 7

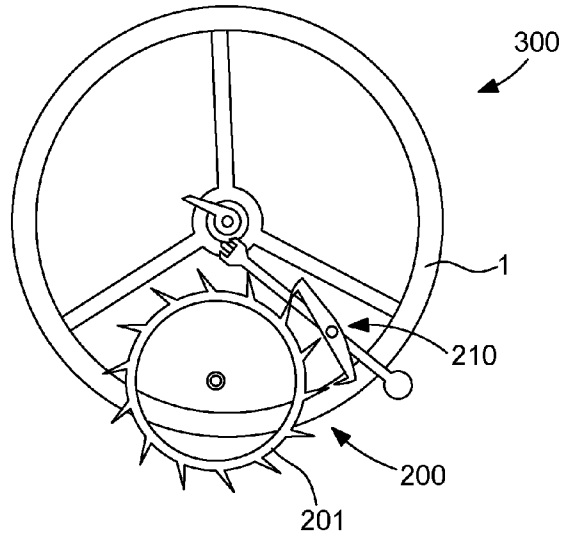


Fig. 8

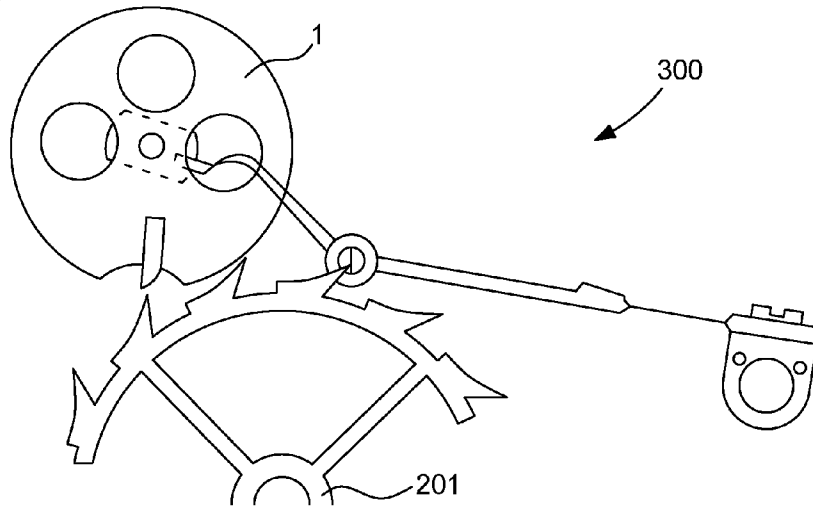


Fig. 9

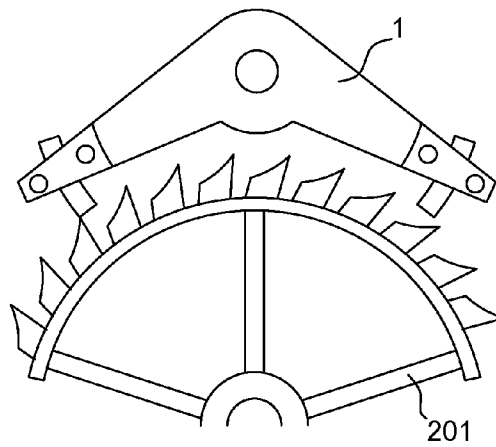


Fig. 10

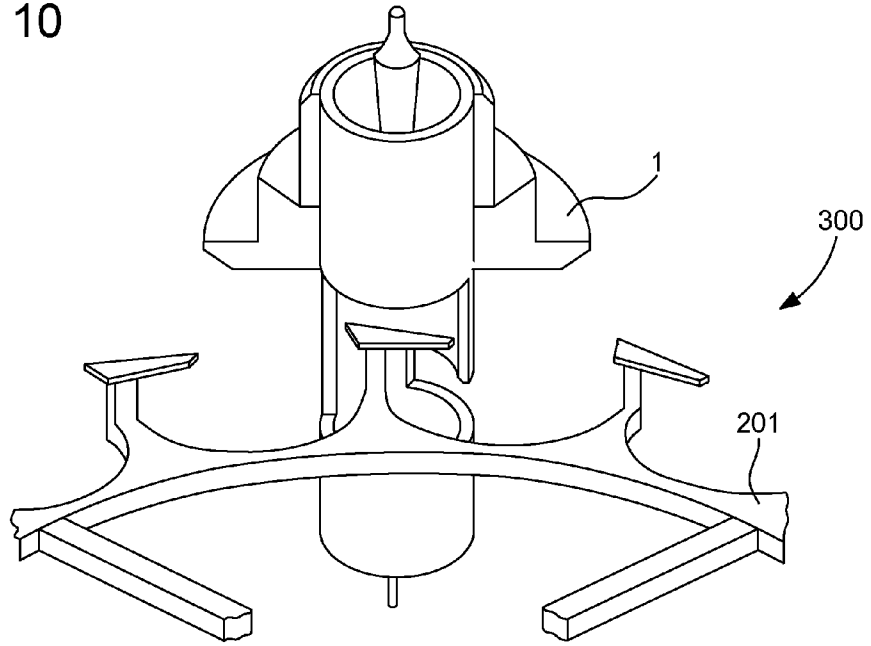


Fig. 11

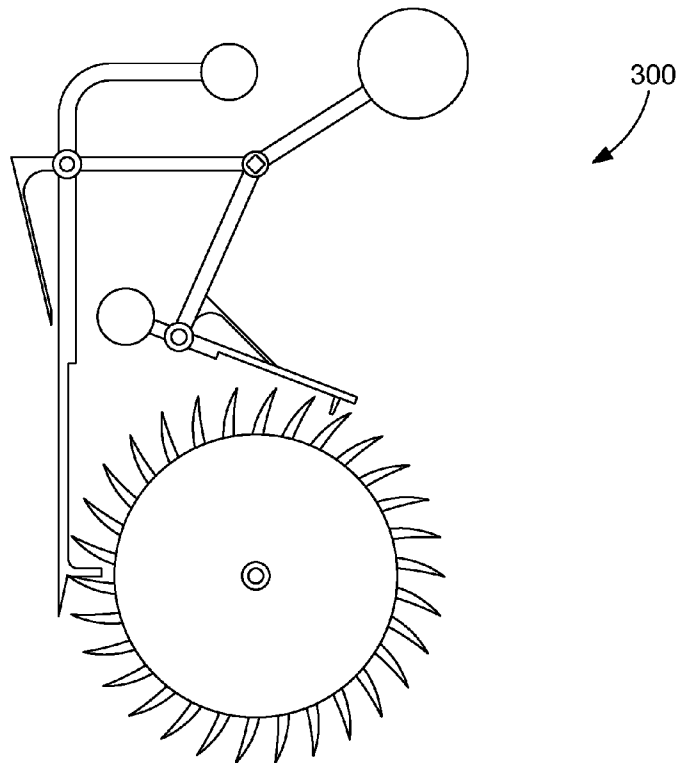


Fig. 12

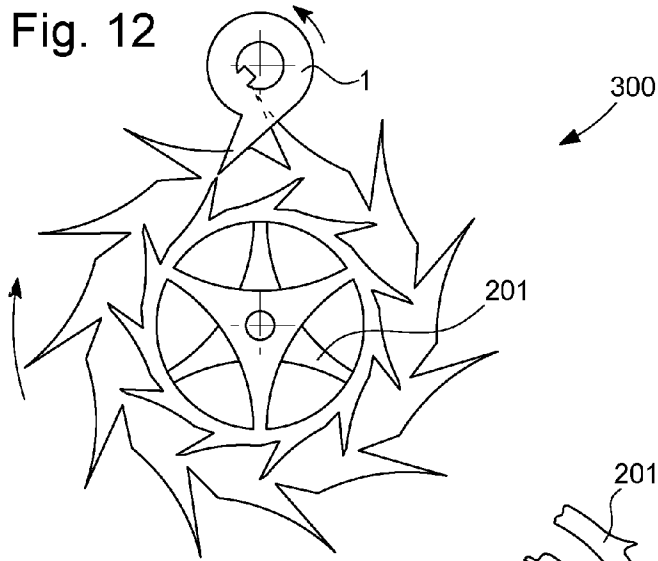


Fig. 13

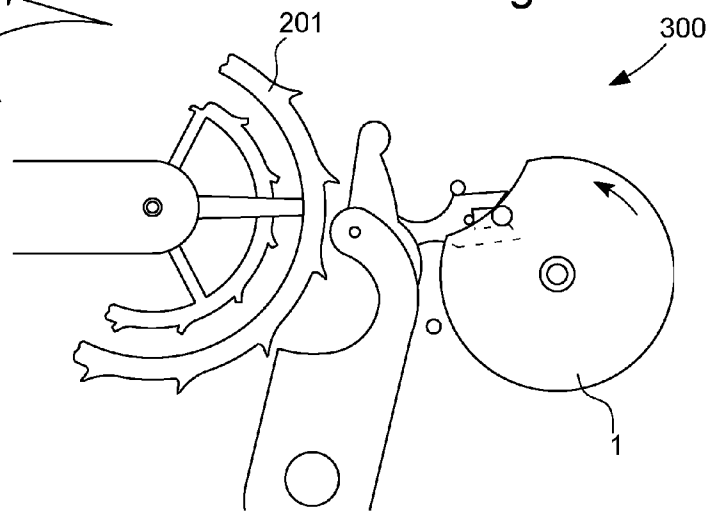


Fig. 14

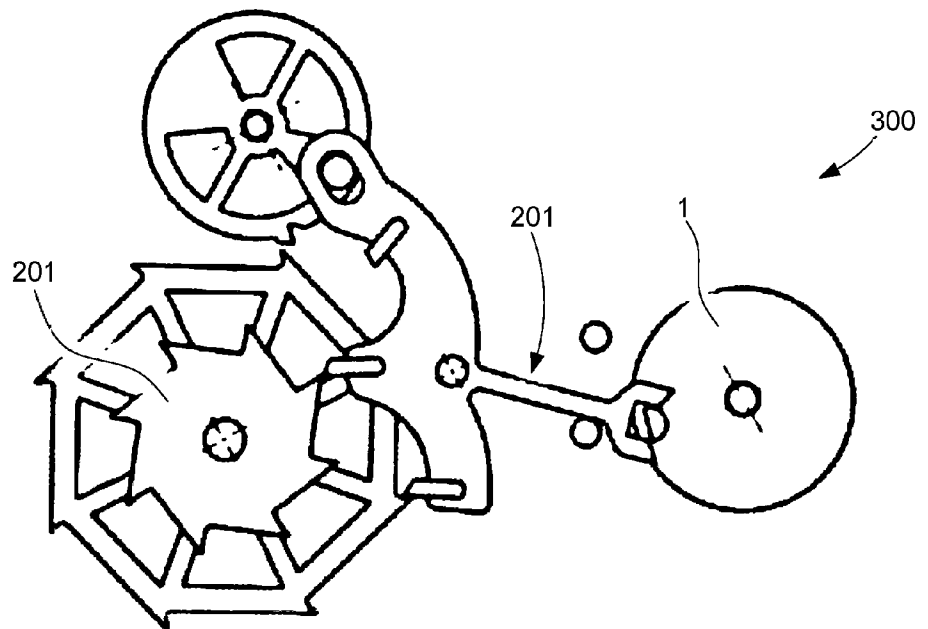


Fig. 15

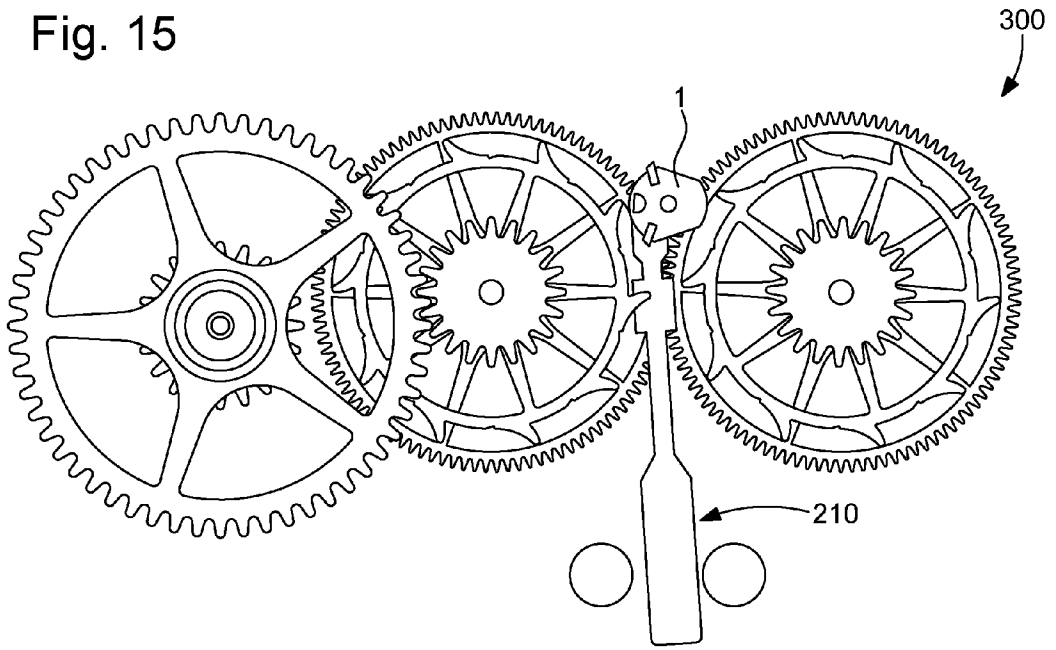


Fig. 16

