



(12)实用新型专利

(10)授权公告号 CN 209644537 U

(45)授权公告日 2019.11.19

(21)申请号 201920079027.2

(22)申请日 2019.01.17

(73)专利权人 台州市鸿博家用纺织品厂  
地址 318058 浙江省台州市路桥区金清镇  
疏港大道3999-3号

(72)发明人 徐鸿博

(74)专利代理机构 北京科家知识产权代理事务  
所(普通合伙) 11427  
代理人 宫建华

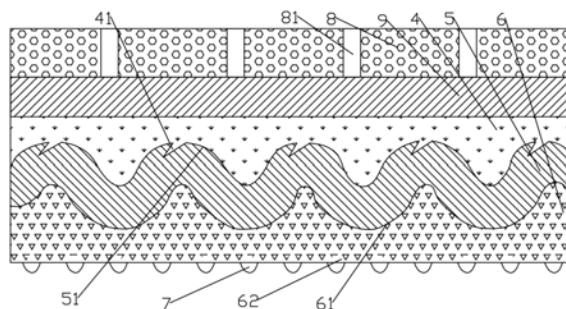
(51) Int. Cl.  
A47G 9/02(2006.01)

权利要求书1页 说明书3页 附图3页

(54)实用新型名称  
一种凉席

(57)摘要

本实用新型属于凉席技术领域,特指一种凉席,包括凉席本体,所述凉席本体从上到下依次设有皮革层、碳化竹片层、驱蚊层、弹性层以及基层,所述驱蚊层成型有若干倒钩,所述倒钩可拆卸设置在所述弹性层上。本实用新型的目的是提供一种可拆卸更换不同席面的凉席。



1. 一种凉席,其特征在于,包括凉席本体(1),所述凉席本体(1)从上到下依次设有皮革层(8)、碳化竹片层(9)、驱蚊层(4)、弹性层(5)以及基层(6),所述驱蚊层(4)成型有若干倒钩(41),所述倒钩(41)可拆卸设置在所述弹性层(5)上。

2. 根据权利要求1所述的一种凉席,其特征在于,所述基层(6)成型有若干凹槽(61),所述凹槽(61)与弹性层(5)上成型的按摩凸块(51)相卡接。

3. 根据权利要求2所述的一种凉席,其特征在于,所述基层(6)下方贴合有若干防滑凸块(7)。

4. 根据权利要求3所述的一种凉席,其特征在于,所述防滑凸块(7)为呈圆形或椭圆形的凸起。

5. 根据权利要求4所述的一种凉席,其特征在于,所述防滑凸块(7)按矩阵排列均布在凉席本体(1)上。

6. 根据权利要求1所述的一种凉席,其特征在于,所述驱蚊层(4)、碳化竹片层(9)以及皮革层(8)通过缝接的方式连接成一体。

7. 根据权利要求6所述的一种凉席,其特征在于,所述碳化竹片层(9)内均布有若干竹炭粉。

8. 根据权利要求7所述的一种凉席,其特征在于,所述皮革层(8)上均匀开设有若干用于透气的第一通孔(81)。

9. 根据权利要求6所述的一种凉席,其特征在于,所述皮革层(8)所使用的材料为PU皮革;所述驱蚊层(4)所使用的材料为艾草;所述基层(6)所使用的材料为凝胶或者亚麻。

10. 根据权利要求1所述的一种凉席,其特征在于,所述凉席本体(1)外侧设置有包边(2),所述凉席本体(1)顶端一侧安装有枕头(3),所述枕头(3)包括枕套(31),所述枕套(31)顶端固定有枕面(32),所述枕面(32)内置有磁疗球(33),且枕面(32)中部贯通外侧开设有第二通孔(34),所述枕套(31)内依次设有充气部(37)、香料(35)、充气部(37),所述香料(35)之间设有缓冲弹簧(36),所述充气部(37)外侧套设有安全套(38),且充气部(37)底端一侧开设有贯通安全套(38)和枕面(32)的气孔(39),所述气孔(39)一端外侧安装有密封盖。

## 一种凉席

### 技术领域

[0001] 本实用新型属于凉席技术领域,特指一种凉席。

### 背景技术

[0002] 目前,大多数凉席都是单面的,功能相对来说也比较单一,这种凉席往往会产生各种问题,例如透气性、舒适性等等的问题,对于这一问题客户需要购买不同功能的凉席实现上述优点。

### 实用新型内容

[0003] 本实用新型的目的是提供一种可拆卸更换不同席面的凉席。

[0004] 本实用新型的目的是这样实现的:一种凉席,包括凉席本体,所述凉席本体从上到下依次设有皮革层、碳化竹片层、驱蚊层、弹性层以及基层,所述驱蚊层成型有若干倒钩,所述倒钩可拆卸设置在所述弹性层上。

[0005] 优选地,所述基层成型有若干凹槽,所述凹槽与弹性层上成型的按摩凸块相卡接。

[0006] 优选地,所述基层下方开贴合有若干防滑凸块。

[0007] 优选地,所述防滑凸块为呈圆形或椭圆形的凸起。

[0008] 优选地,所述防滑凸块按矩阵排列均布在凉席本体上。

[0009] 优选地,所述驱蚊层、碳化竹片层以及皮革层通过缝接或者高温复合的方式连接成一体。

[0010] 优选地,所述碳化竹片层内均布有若干竹炭粉。

[0011] 优选地,所述皮革层上均匀开设有若干用于透气的第一通孔。

[0012] 优选地,所述皮革层所使用的材料为PU皮革;所述驱蚊层所使用的材料为艾草;所述基层所使用的材料为凝胶或者亚麻。

[0013] 优选地,所述凉席本体外侧设置有包边,所述凉席本体顶端一侧安装有枕头,所述枕头包括枕套,所述枕套顶端固定有枕面,所述枕面内置有磁疗球,且枕面中部贯通外侧开设有第二通孔,所述枕套内依次设有充气部、香料、充气部,所述香料之间设有缓冲弹簧,所述充气部外侧套设有安全套,且充气部底端一侧开设有贯通安全套和枕面的气孔,所述气孔一端外侧安装有密封盖。

[0014] 本实用新型相比现有技术突出且有益的技术效果是:本实用新型驱蚊层和弹性层通过倒钩的形式可拆卸连接,用户可以对凉席进行拆卸,用以适应不同的功能,如果用户需要在睡觉的时候舒适一点可以将凉席进行拆卸,将拆卸之后的皮革层、碳化竹片层以及驱蚊层放在边上,以弹性层作为席面;如果客户想透气,防潮湿可以将皮革层作为席面,即无需对凉席进行拆卸。

### 附图说明

[0015] 图1是本实用新型的结构简图;

[0016] 图2是本实用新型的剖视图；

[0017] 图3是本实用新型枕头的结构示意图。

[0018] 图中：1-凉席本体；2-包边；3-枕头；31-枕套；32-枕面；33-磁疗球；34-第二通孔；35-香料；36-缓冲弹簧；37-充气部；38-安全套；39-气孔；4-驱蚊层；41-倒钩；5-弹性层；51-按摩凸块；6-基层；61-凹槽；7-防滑凸块；8-皮革层；81-第一通孔；9-碳化竹片层。

### 具体实施方式

[0019] 下面以具体实施例对本实用新型做进一步描述。

[0020] 如图1-3所示，一种凉席，包括凉席本体1，所述凉席本体1从上到下依次设有皮革层8、碳化竹片层9、驱蚊层4、弹性层5以及基层6，所述驱蚊层4成型有若干倒钩41，所述倒钩41可拆卸设置在所述弹性层5上。

[0021] 本技术方案驱蚊层4和弹性层5通过倒钩的形式可拆卸连接，用户可以对凉席主体1进行拆卸，用以适应不同的功能，如果用户需要在睡觉的时候舒适一点可以将凉席主体1进行拆卸，将拆卸之后的皮革层8、碳化竹片层9以及驱蚊层4放在边上，以弹性层5作为席面，如果客户想透气，防潮湿可以将皮革层8作为席面；即无需对凉席主体1进行拆卸。

[0022] 优选地，所述基层6成型有若干凹槽61，所述凹槽61与弹性层5上成型的按摩凸块51相卡接。

[0023] 本技术方案弹性层5直接与人体接触，表面较光滑柔软，加快热量散发，夏天使人感到凉爽；而且人坐上去或躺上去后又有弹性，美感十足，按摩凸块51能够起到按摩保健功能，缓解疲劳，增进睡眠。

[0024] 优选地，所述基层6下方开贴合有若干防滑凸块7，防滑凸块7能够增加凉席本体1整体的防滑系数，能够有效的使用过程中滑动的现象产生。

[0025] 优选地，所述防滑凸块7为呈圆形或椭圆形的凸起。各个防滑凸块7之间存在间隙，大大提高了摩擦系数。

[0026] 优选地，所述防滑凸块7按矩阵排列均布在凉席本体1上。防滑凸块7均匀布满整个底布，使各个角落都具有防滑功能。

[0027] 优选地，所述驱蚊层4、碳化竹片层9以及皮革层8通过缝接或者高温复合的方式连接成一体。

[0028] 优选地，所述碳化竹片层9内均布有若干竹炭粉。

[0029] 本技术方案的竹炭粉具有吸汗能力和除异味能力，可以净化空气，防止长时间使用发潮发霉，有利于身体健康。

[0030] 优选地，所述皮革层8上均匀开设有若干用于透气的第二通孔81。

[0031] 优选地，所述皮革层8所使用的材料为PU皮革；所述驱蚊层4所使用的材料为艾草；所述基层6所使用的材料为凝胶或者亚麻。

[0032] 本技术方案的皮革层8采用PU皮革人造皮革是为了降低皮革中的细菌，因为大多数动物皮革中会存在大量的细菌，影响身体的健康，并且才用PU皮革还能够起到保护野生动物的效果，防止大量的捕杀野生动物；艾草本身就是具有抗菌和抗病毒的相关作用，并且用艾草制作驱蚊草能够起到驱蚊的作用，还能够起到安神、治疗失眠、疏通血管等各种好处；采用亚麻做凉席的基层6能够增加其透气清凉的效果，并且具有抑菌等效果；采用凝胶

做基层6能够起到清凉的效果,并且对于汗渍或者印痕能够方便清洗。

[0033] 优选地,所述凉席本体1外侧设置有包边2,所述凉席本体1顶端一侧安装有枕头3,所述枕头3包括枕套31,所述枕套31顶端固定有枕面32,所述枕面32内置有磁疗球33,且枕面32中部贯通外侧开设有第二通孔34,所述枕套31内依次设有充气部37、香料35、充气部37,所述香料35之间设有缓冲弹簧36,所述充气部37外侧套设有安全套38,且充气部37底端一侧开设有贯通安全套38和枕面32的气孔39,所述气孔39一端外侧安装有密封盖。

[0034] 本技术方案先将凉席本体1展开放置,再通过气孔39对充气部37内充气,通过设置有安全套38,防止充气部37爆炸,便于保护人们,人睡在凉席本体1上,头枕在枕头3上,香料35通过枕面32上的通孔34进行散发,便于人们的辅助睡眠,以及通过磁疗球33的磁疗作用,便于促进头部的血液的循环,便于睡眠,通过缓冲弹簧36和充气囊37,便于增加枕头3的弹性,增加人们使用的舒适性。

[0035] 上述实施例仅为本实用新型的较佳实施例,并非依此限制本实用新型的保护范围,故:凡依本实用新型的结构、形状、原理所做的等效变化,均应涵盖于本实用新型的保护范围之内。

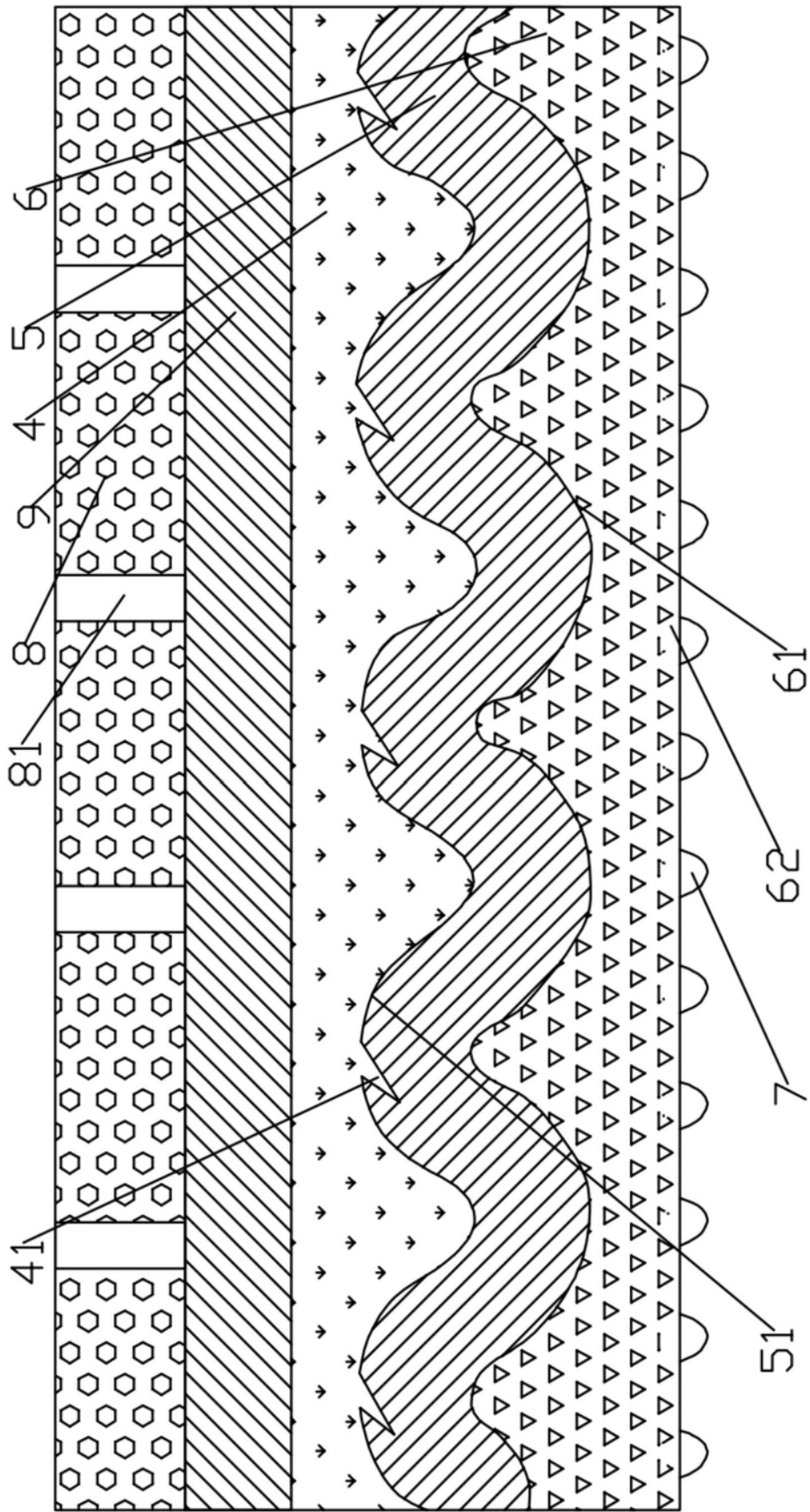


图1

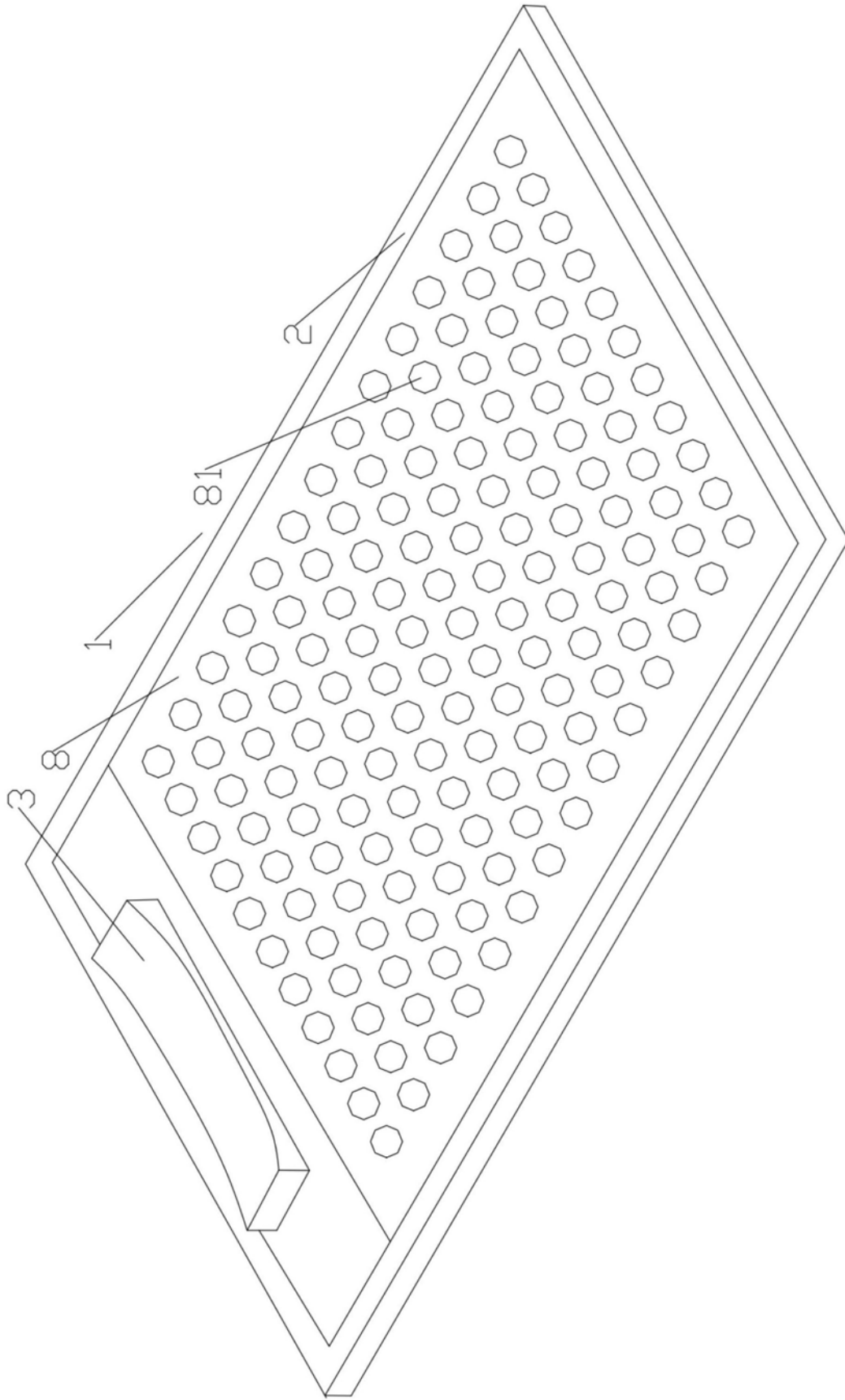


图2

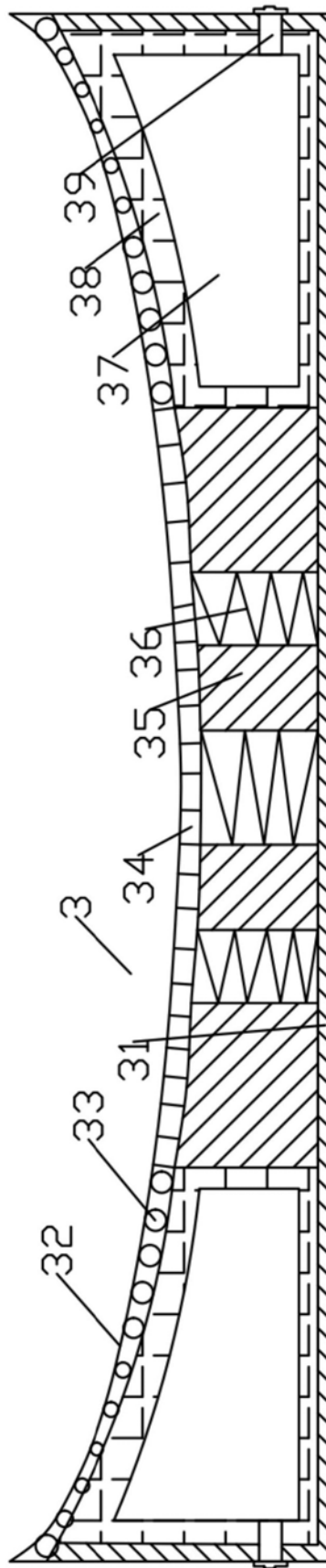


图3