



(12) 实用新型专利

(10) 授权公告号 CN 214653855 U

(45) 授权公告日 2021. 11. 09

(21) 申请号 202120107423.9

(22) 申请日 2021.01.15

(73) 专利权人 上海同昕环境科技有限公司
地址 200000 上海市虹口区中山北二路
1515号E段十二层1224室

(72) 发明人 陈长松 高赛赛

(74) 专利代理机构 北京挺立专利事务所(普通
合伙) 11265

代理人 余莹

(51) Int. Cl.

G02F 1/52 (2006.01)

G02F 9/04 (2006.01)

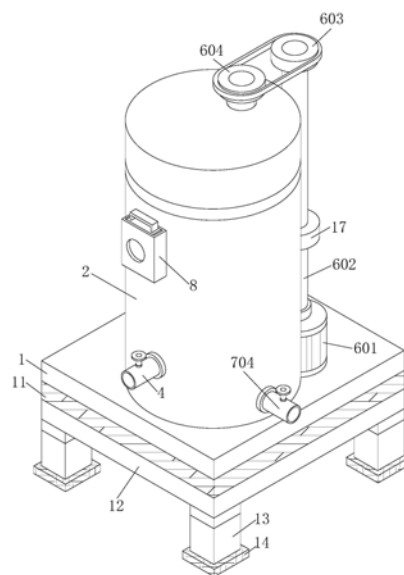
权利要求书1页 说明书4页 附图4页

(54) 实用新型名称

一种高效节能的沉淀设备

(57) 摘要

本实用新型提供一种高效节能的沉淀设备，包括底板、沉淀机构和清洗机构，底板的顶部固定连接沉淀仓，沉淀仓一侧的顶部开设有进水口，沉淀仓一侧的底部连通有排水管，沉淀仓的后方设置有絮凝剂储存盒；沉淀机构包括电机、转杆、第一皮带轮、第二皮带轮、第一混合杆、第一齿轮、第二齿轮、第二混合杆和混合叶片，电机的底部与底板的顶部固定连接；本实用新型通过第二皮带轮带动第一混合杆转动，第一混合杆通过外侧的第一齿轮带动第二齿轮异向转动，第二齿轮异向转动带动第二混合杆异向转动，通过第一混合杆和第二混合杆双向混合搅拌，比起单向混合搅拌的沉淀设备，大大提高了污水和絮凝剂的混合效果，减少了资源损耗。



1. 一种高效节能的沉淀设备,其特征在于,包括:

底板(1),所述底板(1)的顶部固定连接有沉淀仓(2),所述沉淀仓(2)一侧的顶部开设有进水口(3),所述沉淀仓(2)一侧的底部连通有排水管(4),所述沉淀仓(2)的后方设置有絮凝剂储存盒(5);

沉淀机构(6),所述沉淀机构(6)包括电机(601)、转杆(602)、第一皮带轮(603)、第二皮带轮(604)、第一混合杆(605)、第一齿轮(606)、第二齿轮(607)、第二混合杆(608)和混合叶片(609),所述电机(601)的底部与底板(1)的顶部固定连接,所述电机(601)的输出端固定连接转杆(602),所述转杆(602)的外侧固定连接第一皮带轮(603),所述第一皮带轮(603)的外侧通过皮带传动连接第二皮带轮(604),所述第二皮带轮(604)的内圈固定连接第一混合杆(605),所述第一混合杆(605)的外侧固定连接第一齿轮(606),所述第一齿轮(606)的外侧啮合连接第二齿轮(607),所述第二齿轮(607)的内圈固定连接第二混合杆(608),所述第一混合杆(605)和第二混合杆(608)的外侧均固定连接混合叶片(609),所述第一混合杆(605)和第二混合杆(608)的底部均与沉淀仓(2)内腔的底部转动连接;

清洗机构(7),所述清洗机构(7)包括水泵(701)、连通管(702)、喷枪(703)和排淤管(704),所述水泵(701)的底部与底板(1)的顶部固定连接,所述水泵(701)的出水口通过出水管连通有连通管(702),所述连通管(702)靠近沉淀仓(2)后表面的一侧连通有喷枪(703),所述喷枪(703)远离连通管(702)的一端与沉淀仓(2)的后表面连通,所述沉淀仓(2)的正表面连通有排淤管(704)。

2. 根据权利要求1所述的一种高效节能的沉淀设备,其特征在于,所述沉淀仓(2)的一侧固定连接有过滤盒(8),所述过滤盒(8)的内壁滑动连接有栅格板(9)。

3. 根据权利要求1所述的一种高效节能的沉淀设备,其特征在于,所述絮凝剂储存盒(5)的底部固定连接支撑块(10),所述支撑块(10)的一侧与沉淀仓(2)的后表面固定连接。

4. 根据权利要求1所述的一种高效节能的沉淀设备,其特征在于,所述底板(1)的底部固定连接减震垫(11),所述减震垫(11)的底部固定连接基座(12)。

5. 根据权利要求4所述的一种高效节能的沉淀设备,其特征在于,所述基座(12)底部的四角均固定连接支撑腿(13),所述支撑腿(13)的底部固定连接摩擦垫(14)。

6. 根据权利要求1所述的一种高效节能的沉淀设备,其特征在于,所述絮凝剂储存盒(5)的一侧通过管道与沉淀仓(2)连通,所述絮凝剂储存盒(5)的一侧设置有观察窗(15),所述絮凝剂储存盒(5)的一侧设置有刻度尺(16)。

7. 根据权利要求1所述的一种高效节能的沉淀设备,其特征在于,所述沉淀仓(2)的一侧固定连接限位环(17),所述限位环(17)的内腔与转杆(602)的外侧转动连接。

一种高效节能的沉淀设备

技术领域

[0001] 本实用新型涉及污水处理领域,尤其涉及一种高效节能的沉淀设备。

背景技术

[0002] 污水,通常指受一定污染的、来自生活和生产的排出水,污水主要有生活污水、工业废水和初期雨水。污水的主要污染物有病原体污染物、耗氧污染物、植物营养物和有毒污染物等,在水资源日益匮乏的今天,国家越来越重视污水处理的问题。

[0003] 现在的污水无处不在,对环境和水资源造成很大的污染,因此,现在的工业污水和生活污水都会通过污水处理设备进行处理后在进行二次利用,在污水处理之前需要先在沉淀设备内进行沉淀,但现有的沉淀设备沉淀时间长,沉淀效果差无法满足目前市场需求,并且沉淀后产生的淤泥等污秽物需要使用者手动清理,不但增加了使用者的劳动强度,而且淤泥中的各种有害细菌还会损害使用者的身体健康。

[0004] 为此,我们提供一种高效节能的沉淀设备。

实用新型内容

[0005] 本实用新型的目的在于提供一种高效节能的沉淀设备,以解决上述背景技术中提出的问题。

[0006] 本实用新型提供的一种高效节能的沉淀设备,包括底板、沉淀机构和清洗机构,所述底板的顶部固定连接沉淀仓,所述沉淀仓一侧的顶部开设有进水口,所述沉淀仓一侧的底部连通有排水管,所述沉淀仓的后方设置有絮凝剂储存盒;所述沉淀机构包括电机、转杆、第一皮带轮、第二皮带轮、第一混合杆、第一齿轮、第二齿轮、第二混合杆和混合叶片,所述电机的底部与底板的顶部固定连接,所述电机的输出端固定连接转杆,所述转杆的外侧固定连接第一皮带轮,所述第一皮带轮的外侧通过皮带传动连接第二皮带轮,所述第二皮带轮的内圈固定连接第一混合杆,所述第一混合杆的外侧固定连接第一齿轮,所述第一齿轮的外侧啮合连接第二齿轮,所述第二齿轮的内圈固定连接第二混合杆,所述第一混合杆和第二混合杆的外侧均固定连接混合叶片,所述第一混合杆和第二混合杆的底部均与沉淀仓内腔的底部转动连接;所述清洗机构包括水泵、连通管、喷枪和排淤管,所述水泵的底部与底板的顶部固定连接,所述水泵的出水口通过出水管连通有连通管,所述连通管靠近沉淀仓后表面的一侧连通有喷枪,所述喷枪远离连通管的一端与沉淀仓的后表面连通,所述沉淀仓的正表面连通有排淤管。

[0007] 优选的,所述沉淀仓的一侧固定连接过滤盒,所述过滤盒的内壁滑动连接有栅格板。

[0008] 优选的,所述絮凝剂储存盒的底部固定连接支撑块,所述支撑块的一侧与沉淀仓的后表面固定连接。

[0009] 优选的,所述底板的底部固定连接减震垫,所述减震垫的底部固定连接基座。

[0010] 优选的,所述基座底部的四角均固定连接支撑腿,所述支撑腿的底部固定连接

有摩擦垫。

[0011] 优选的,所述絮凝剂储存盒的一侧通过管道与沉淀仓连通,所述絮凝剂储存盒的一侧设置有观察窗,所述絮凝剂储存盒的一侧设置有刻度尺。

[0012] 优选的,所述沉淀仓的一侧固定连接有限位环,所述限位环的内腔与转杆的外侧转动连接。

[0013] 与现有技术相比,本实用新型的有益效果是:

[0014] 1. 本实用新型通过第二皮带轮带动第一混合杆转动,第一混合杆通过外侧的第一齿轮带动第二齿轮异向转动,第二齿轮异向转动带动第二混合杆异向转动,通过第一混合杆和第二混合杆双向混合搅拌,比起单向混合搅拌的沉淀设备,大大提高了污水和絮凝剂的混合效果,减少了资源损耗,通过水泵将外部水源输送至喷头,喷头将水源喷射至沉淀仓的底部,对沉淀仓底部的淤泥进行冲洗,无需使用者手动清理淤泥,降低了使用者的劳动强度,避免了清理淤泥时,淤泥中的细菌损害使用者身体健康的情况;

[0015] 2. 本实用新型通过设置过滤盒和栅格板,可提前过滤出污水中的大体积颗粒物和杂质,避免污水中的大体积颗粒物对混合叶片造成损坏影响沉淀工作,通过在絮凝剂储存盒的底部设置支撑块,提高了絮凝剂储存盒的稳定性,避免絮凝剂储存盒在使用中发生位移或晃动对沉淀工作产生影响,通过在底板的底部设置减震垫,可有效减少本装置在工作时的振动,进而对本装置起到保护作用,延长本装置的使用寿命,也减少了噪音污染;

[0016] 3. 本实用新型通过在基座的底部设置支撑腿,提高了本装置工作时的稳定性,通过在支撑腿的底部设置摩擦垫,可以有效增加支撑腿与地面的摩擦力,进一步提高了本装置稳定性,通过设置观察窗和刻度尺配合使用,便于使用者精确控制沉淀时所需要的絮凝剂剂量,避免出现浪费,通过在沉淀仓的一侧设置限位环,提高了转杆工作时稳定性,避免转杆在工作时产生晃动影响沉淀工作,进而提高了沉淀效率。

附图说明

[0017] 图1为本实用新型的结构示意图;

[0018] 图2为本实用新型沉淀仓的结构剖视图;

[0019] 图3为本实用新型沉淀仓的结构侧视图;

[0020] 图4为本实用新型图2中A处的结构放大示意图。

[0021] 图中标号:1、底板;2、沉淀仓;3、进水口;4、排水管;5、絮凝剂储存盒;6、沉淀机构;601、电机;602、转杆;603、第一皮带轮;604、第二皮带轮;605、第一混合杆;606、第一齿轮;607、第二齿轮;608、第二混合杆;609、混合叶片;7、清洗机构;701、水泵;702、连通管;703、喷枪;704、排淤管;8、过滤盒;9、栅格板;10、支撑块;11、减震垫;12、基座;13、支撑腿;14、摩擦垫;15、观察窗;16、刻度尺;17、限位环。

具体实施方式

[0022] 下面结合附图和实施方式对本实用新型作进一步说明。

[0023] 请结合参阅图1、图2、图3和图4,其中图1为本实用新型的结构示意图;图2为本实用新型沉淀仓的结构剖视图;图3为本实用新型沉淀仓的结构侧视图;图4为本实用新型图2中A处的结构放大示意图,一种高效节能的沉淀设备,包括底板1、沉淀机构6和清洗机构7,

底板1的顶部固定连接沉淀仓2,沉淀仓2一侧的顶部开设有进水口3,沉淀仓2一侧的底部连通有排水管4,沉淀仓2的后方设置有絮凝剂储存盒5;沉淀机构6包括电机601、转杆602、第一皮带轮603、第二皮带轮604、第一混合杆605、第一齿轮606、第二齿轮607、第二混合杆608和混合叶片609,电机601的底部与底板1的顶部固定连接,电机601的输出端固定连接转杆602,转杆602的外侧固定连接第一皮带轮603,第一皮带轮603的外侧通过皮带传动连接第二皮带轮604,第二皮带轮604的内圈固定连接第一混合杆605,第一混合杆605的外侧固定连接第一齿轮606,第一齿轮606的外侧啮合连接第二齿轮607,第二齿轮607的内圈固定连接第二混合杆608,第一混合杆605和第二混合杆608的外侧均固定连接混合叶片609,第一混合杆605和第二混合杆608的底部均与沉淀仓2内腔的底部转动连接;清洗机构7包括水泵701、连通管702、喷枪703和排淤管704,水泵701的底部与底板1的顶部固定连接,水泵701的出水口通过出水管连通有连通管702,连通管702靠近沉淀仓2后表面的一侧连通有喷枪703,喷枪703远离连通管702的一端与沉淀仓2的后表面连通,沉淀仓2的正表面连通有排淤管704。

[0024] 进一步地,沉淀仓2的一侧固定连接过滤盒8,过滤盒8的内壁滑动连接栅格板9,通过设置过滤盒8和栅格板9,可提前过滤出污水中的大体积颗粒物和杂质,避免污水中的大体积颗粒物对混合叶片609造成损坏影响沉淀工作。

[0025] 进一步地,絮凝剂储存盒5的底部固定连接支撑块10,支撑块10的一侧与沉淀仓2的后表面固定连接,通过在絮凝剂储存盒5的底部设置支撑块10,提高了絮凝剂储存盒5的稳定性,避免絮凝剂储存盒5在使用中发生位移或晃动对沉淀工作产生影响。

[0026] 进一步地,底板1的底部固定连接减震垫11,减震垫11的底部固定连接基座12,通过在底板1的底部设置减震垫11,可有效减少本装置在工作时的振动,进而对本装置起到保护作用,延长本装置的使用寿命,也减少了噪音污染。

[0027] 进一步地,基座12底部的四角均固定连接支撑腿13,支撑腿13的底部固定连接摩擦垫14,通过在基座12的底部设置支撑腿13,提高了本装置工作时的稳定性,通过在支撑腿13的底部设置摩擦垫14,可以有效增加支撑腿13与地面的摩擦力,进一步提高了本装置稳定性。

[0028] 进一步地,絮凝剂储存盒5的一侧通过管道与沉淀仓2连通,絮凝剂储存盒5的一侧设置有观察窗15,絮凝剂储存盒5的一侧设置有刻度尺16,通过设置观察窗15和刻度尺16配合使用,便于使用者精确控制沉淀时所需要的絮凝剂剂量,避免出现浪费。

[0029] 进一步地,沉淀仓2的一侧固定连接限位环17,限位环17的内腔与转杆602的外侧转动连接,通过在沉淀仓2的一侧设置限位环17,提高了转杆602工作时稳定性,避免转杆602在工作时产生晃动影响沉淀工作,进而提高了沉淀效率。

[0030] 本实用新型提供的一种高效节能的沉淀设备的工作原理如下:

[0031] 在使用者需进行污水沉淀时,可将污水通过过滤盒8输送至进水口3,最后进入沉淀仓2内,在污水通过过滤盒8时,过滤盒8内的栅格板9会过滤出污水中的大体积颗粒,避免在混合过程中损坏混合叶片609,污水进入沉淀仓2后,可将絮凝剂储存盒5内的絮凝剂通过管道送入沉淀仓2内,后通过电机601工作带动转杆602转动,转杆602转动带动第一皮带轮603转动,第一皮带轮603通过皮带带动第二皮带轮604转动,第二皮带轮604转动带动第一混合杆605转动,第一混合杆605转动带动第一齿轮606转动,第一齿轮606转动带动第二齿

轮607转动,第二齿轮607转动带动第二混合杆608转动,第一混合杆605和第二混合杆608带动混合叶片609移动,通过混合叶片609搅动污水,将絮凝剂和污水充分混合到一起,通过第一齿轮606带动第二齿轮607异向转动从而带动第一混合杆605和第二混合杆608,对污水和絮凝剂进行双向搅拌混合,大大提高了混合效率,沉淀完成后,可通过排水管4一侧的阀门打开排水管4,将沉淀完成的污水排出沉淀仓2进行下一步处理,需清洗沉淀仓2底部的淤泥时,可向水泵701的入水口外接水源后启动水泵701,水泵701工作将水源输送至连通管702内,最后到达喷枪703,喷枪703将水源喷射至沉淀仓2的底部,对沉淀仓2底部的淤泥进行清理,清理后的淤泥可通过排淤管704排出。

[0032] 以上所述仅为本实用新型的实施例,并非因此限制本实用新型的专利范围,凡是利用本实用新型说明书及附图内容所作的等效结构或等效流程变换,或直接或间接运用在其它相关的技术领域,均同理包括在本实用新型的专利保护范围内。

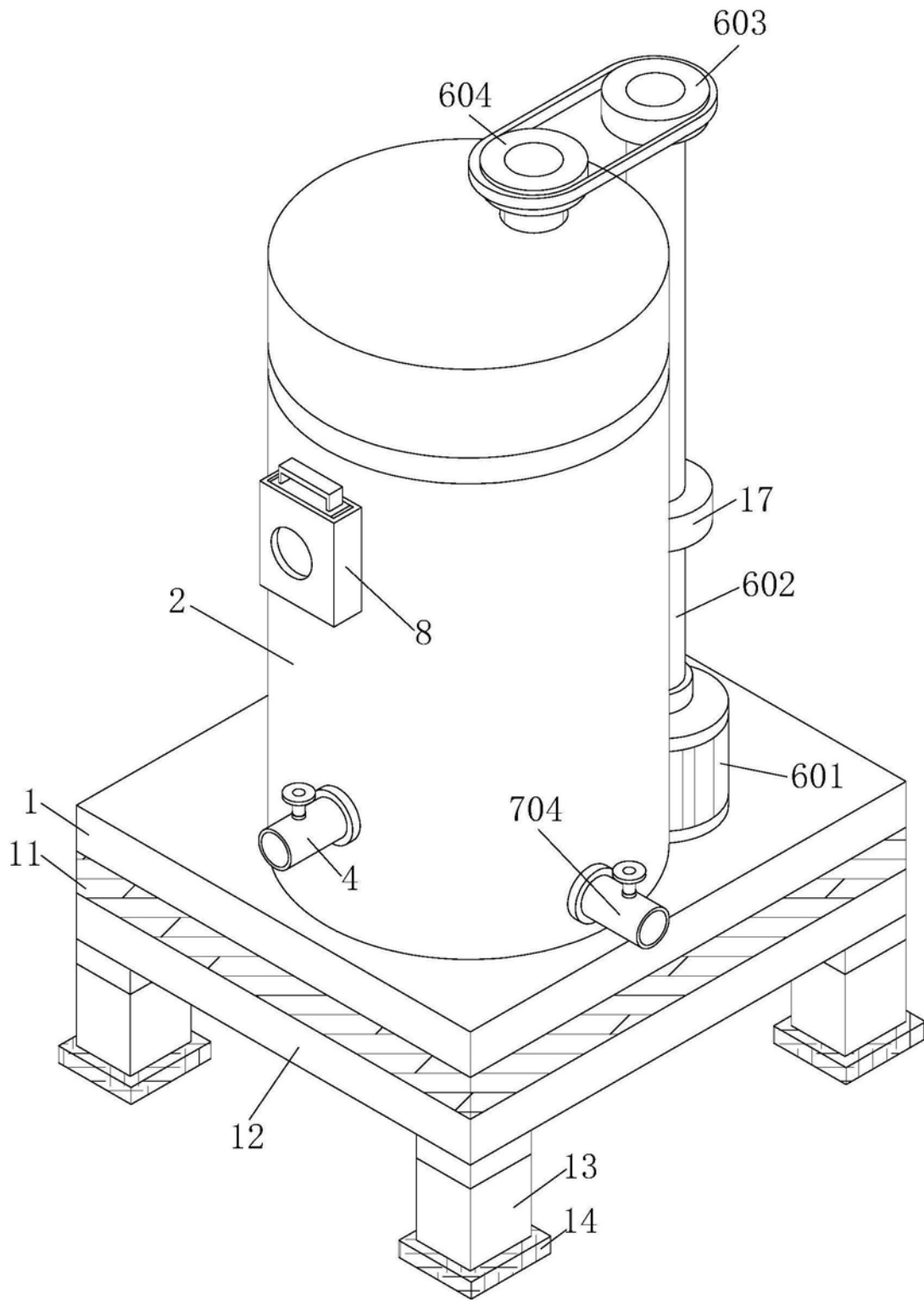


图1

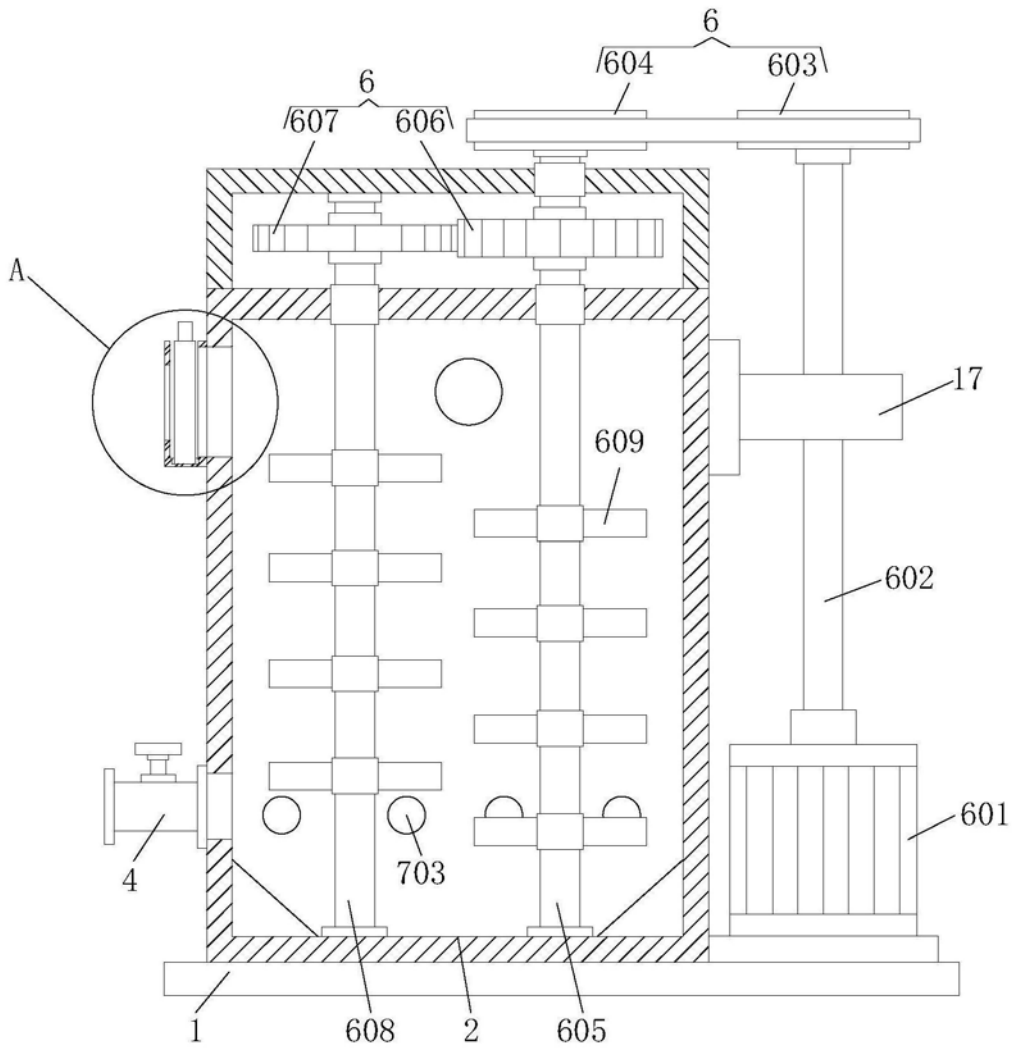


图2

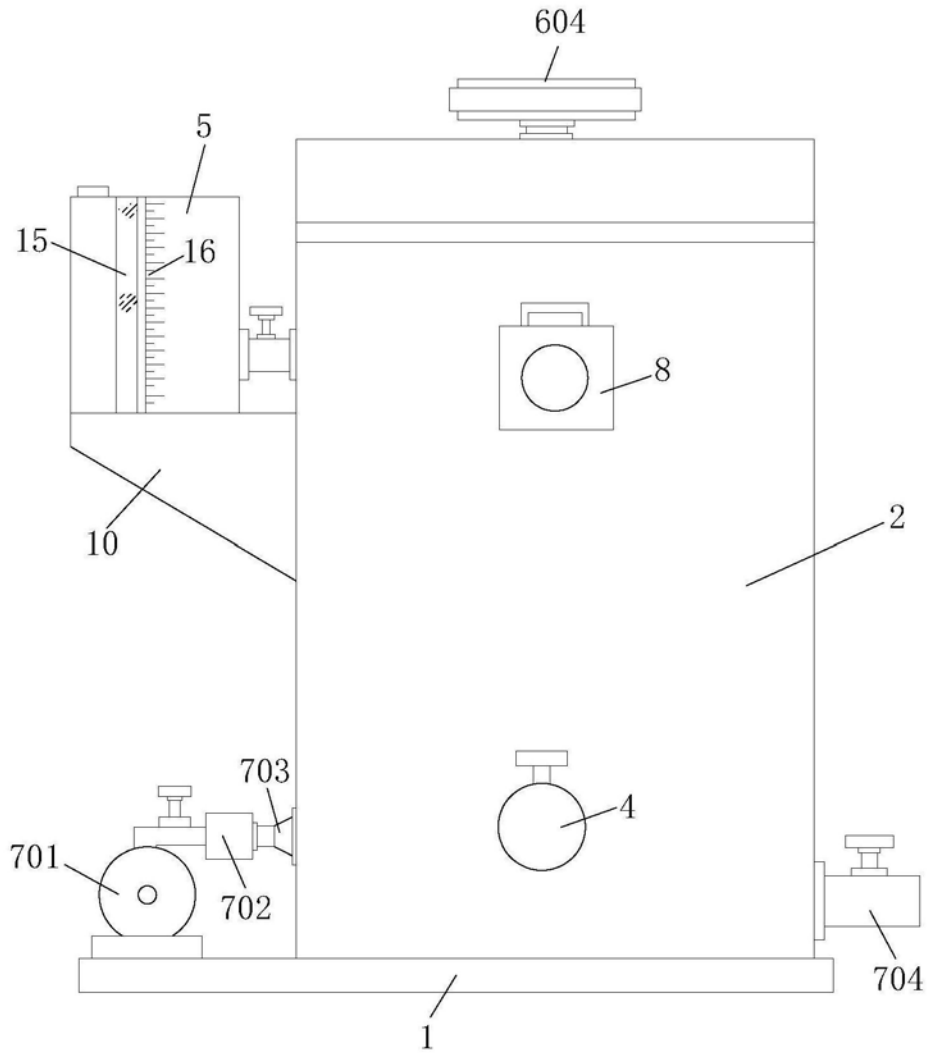


图3

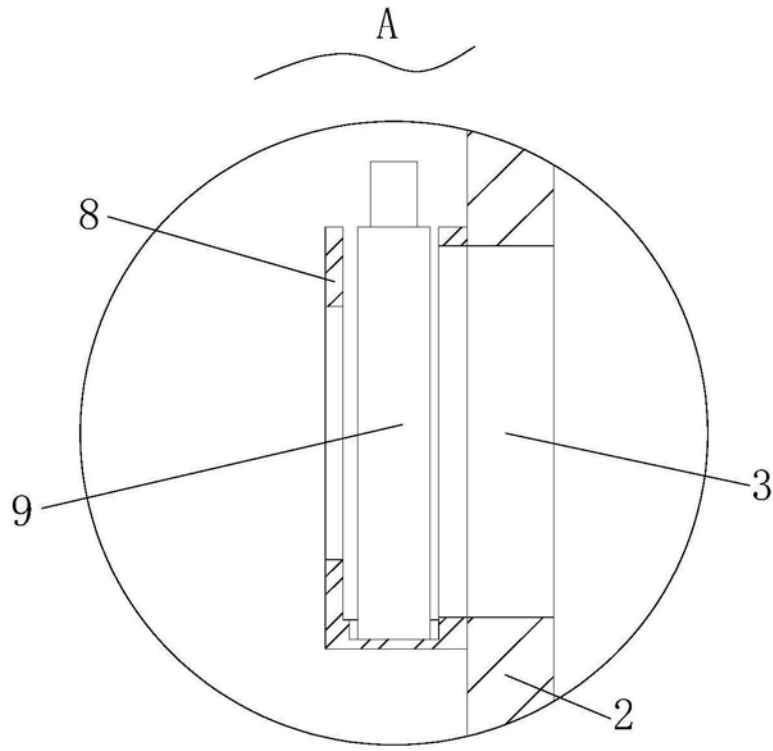


图4