



## (12) 实用新型专利

(10) 授权公告号 CN 202647144 U

(45) 授权公告日 2013. 01. 02

(21) 申请号 201220346202. 8

(22) 申请日 2012. 07. 11

(73) 专利权人 耐思电气(嘉兴)有限公司

地址 314031 浙江省嘉兴市秀洲工业园区加  
创路 1438 号

(72) 发明人 姜九龙 余颖智

(51) Int. Cl.

F16M 13/02 (2006. 01)

F16M 11/00 (2006. 01)

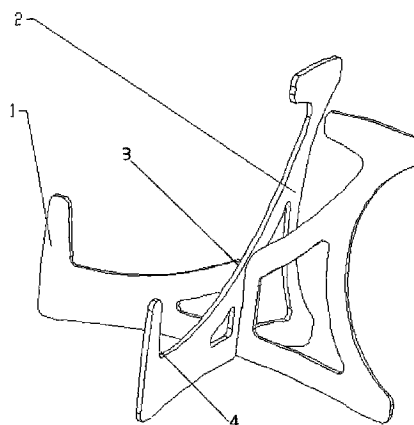
权利要求书 1 页 说明书 2 页 附图 1 页

### (54) 实用新型名称

平板电脑支架结构

### (57) 摘要

本实用新型公开了一种平板电脑支架结构,包括:左支片和右支片;所述左支片与右支片中部设有凹形沟槽,所述的左支片的凹形沟槽与右支片的凹形沟槽可以相互紧密对合。本实用新型结构简单,使用方便,可拆卸,只要两支片落在一起既可随平板电脑一起携带。



1. 一种平板电脑支架结构,其特征在于包括:左支片和右支片;所述左支片与右支片中部设有凹形沟槽,所述的左支片的凹形沟槽与右支片的凹形沟槽可以相互紧密对合。
2. 根据权利要求1所述的平板电脑支架结构,其特征在于:所述左支片和右支片均为“L”形结构。
3. 根据权利要求1所述的平板电脑支架结构,其特征在于:所述左支片与右支片下部设有支撑槽,用于放置并支撑平板结构的物品。

## 平板电脑支架结构

### 技术领域

[0001] 本实用新型涉及一种支架结构,特别涉及一种平板电脑支架结构。

### 背景技术

[0002] 目前,平板电脑因其结构简单,质量轻便,携带方便等优点,在人们的生活学习中使用的越来越广泛。随着平板电脑使用的增多,人们对其配件的要求也相应增加。由于平板电脑的结构特点,质量轻、结构薄,无法将其竖立在桌面上,导致了使用的不方便。

### 实用新型内容

[0003] 本实用新型要解决的技术问题在于提供一种平板电脑支架结构,使平板电脑可以竖立在桌面上使用,并且竖立的角度可调整,具有结构简单,使用方便等优点。

[0004] 为解决上述问题,本实用新型提供一种平板电脑支架结构,包括:

[0005] 左支片和右支片;所述左支片与右支片中部设有凹形沟槽,所述的左支片的凹形沟槽与右支片的凹形沟槽可以相互紧密对合。

[0006] 针对上述技术方案的进一步改进,所述左支片和右支片均为“L”形结构。

[0007] 针对上述技术方案的进一步改进,本实用新型所述左支片与右支片下部设有支撑槽,用于放置并支撑平板结构的物品。

[0008] 本实用新型具有以下有益效果:结构简单,使用方便,可拆卸,只要两支片落在在一起既可随平板电脑一起携带。

### 附图说明

[0009] 图1为本实用新型实施例结构示意图。

[0010] 其中:1-左支片、2-右支片、3-沟槽、4-支撑槽。

### 具体实施方式

[0011] 下面结合图1与具体实施方式对本实用新型作进一步详细描述:

[0012] 本实用新型实施例,包括左支片1和右支片2;所述左支片1与右支片2中部设有凹形沟槽3,所述的左支片1的凹形沟槽3与右支片2的凹形沟槽3可以相互紧密对合。

[0013] 所述左支片1和右支片2均为“L”形结构。

[0014] 所述左支片1与右支片2下部设有支撑槽4,用于放置并支撑平板结构的物品。

[0015] 实际应用时,将左支片1与右支片2通过凹形沟槽3相互对合,形成一个呈“X”形的支架,所述左支片1与右支片2下部设有支撑槽4,将平板电脑放置在支撑槽4上,则可通过左右支片,将平板电脑支撑起来。

[0016] 通过以上技术方案,可以使平板电脑支撑在桌面等平面上使用,结构简单,使用方便,可拆卸,只要两支片落在在一起既可随平板电脑一起携带。

[0017] 以上对本实用新型所提供的一种平板电脑支架结构进行了详细介绍,对于本领域

的一般技术人员,依据本实用新型实施例的思想,在具体实施方式及应用范围上均会有改变之处。总之,以上所述仅为本实用新型的较佳实施例,凡依本实用新型申请专利范围所作的均等变化与修饰,皆应属本实用新型专利的涵盖范围。

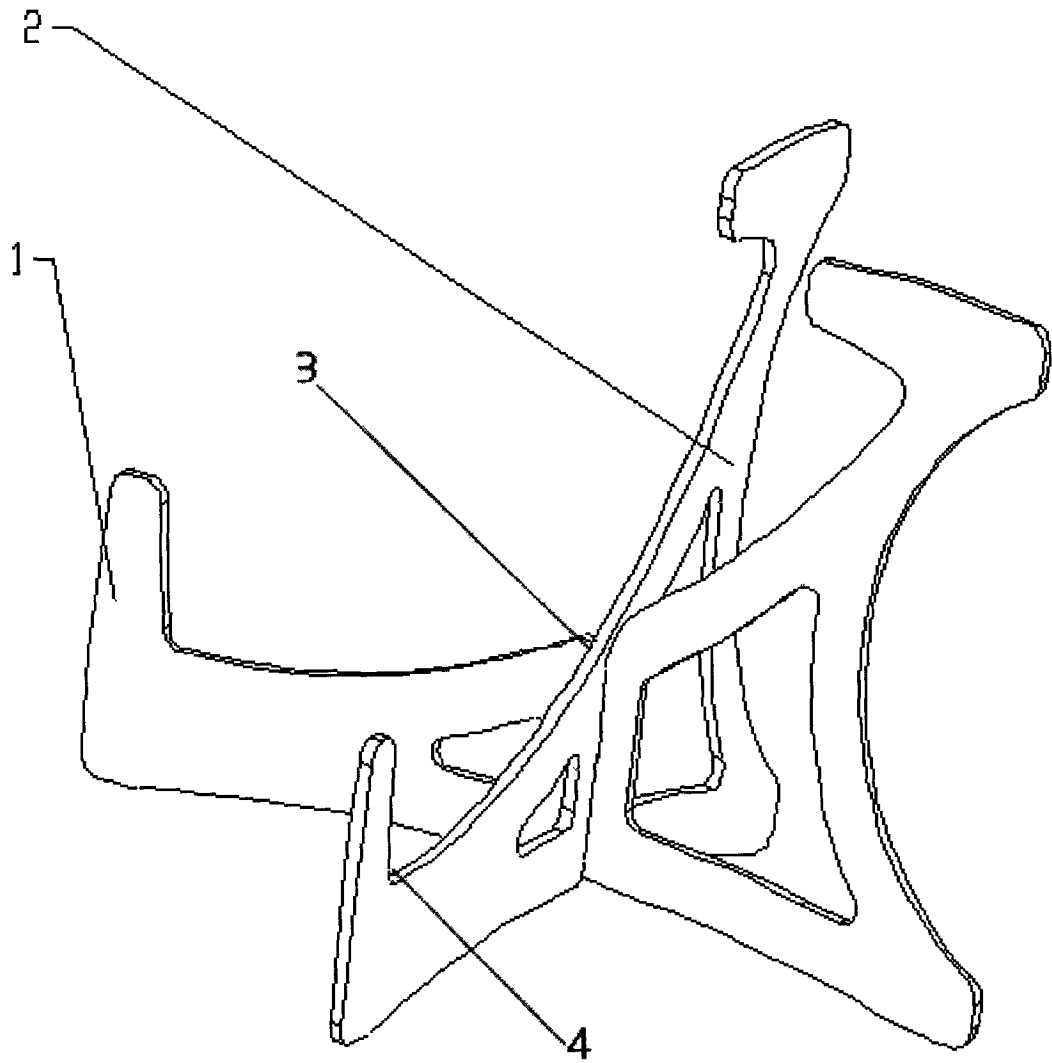


图 1