



N° 902.438

Classif. Internat.: H04M~H04Q

Mis en lecture le:

02 -09- 1985

MINISTRE DES AFFAIRES ECONOMIQUES

LE Ministre des Affaires Economiques,

Vu la loi du 24 mai 1854 sur les brevets d'invention

Vu la Convention d'Union pour la Protection de la Propriété Industrielle

Vu le procès-verbal dressé le 15 mai 1985 à 11 h 45

~~xx~~ l'Office de la Propriété industrielle

ARRÊTE :

Article 1. - Il est délivré à la Sté dite : TELEFONBAU UND NORMALZEIT G.M.B.H.
Mainzer Landstrasse, 128-146, Frankfurt, (République Fédérale
d'Allemagne)

repr. par les Bureaux Vander Haeghen à Bruxelles

un brevet d'invention pour Procédé d'exploitation d'un central de télécommuni-
cations, en particulier d'un central téléphonique

qu'elle déclare avoir fait l'objet d'une demande de brevet
déposée en République Fédérale d'Allemagne le 18 mai 1984
sous le n° P 34 18457.0-31

Article 2. - Ce brevet lui est délivré sans examen préalable, à ses risques et périls, sans garantie soit
de la réalité, de la nouveauté ou du mérite de l'invention, soit de l'exactitude de la description, et sans
préjudice du droit des tiers.

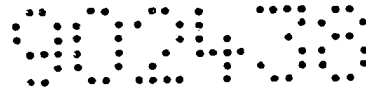
Au présent arrêté demeurera joint un des doubles de la spécification de l'invention (mémoire descriptif et
éventuellement dessins) signés par l'intéressé et déposés à l'appui de sa demande de brevet.

Bruxelles, le 31 mai 1985

PAR DELEGATION SPECIALE

le Directeur

L. WUYTS



P 3884 BE - 20208
B. 76 152 DS

Description jointe à une demande de

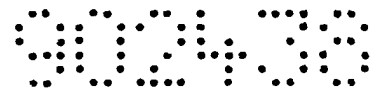
BREVET BELGE

déposée par la société dite: TELEFONBAU UND NORMALZEIT GmbH

ayant pour objet: Procédé d'exploitation d'un central de
télécommunications, en particulier d'un
central téléphonique

Qualification proposée: BREVET D'INVENTION

Priorité d'une demande de brevet déposée en République fédérale allemande le 18 mai 1984 sous le n° P 34 18457.0-31



B. 76.152

Ft - AM

L'invention concerne un procédé d'exploitation d'un central de télécommunications, en particulier d'un central téléphonique, auquel sont raccordés des appareils téléphoniques terminaux d'abonnés, présentant un dispositif indicateur alphanumérique et dans lequel, lorsque sont occupées toutes les lignes d'un faisceau de lignes de jonction surveillées par un dispositif de commande, ou lorsqu'est occupé un raccordement d'abonné désiré, surveillé par un dispositif de commande, l'abonné qui appelle peut, par l'actionnement d'une touche déterminée ou par post-sélection, provoquer la réservation d'une ligne devenant libre, respectivement du raccordement de l'abonné désiré devenu libre.

Un procédé de ce genre est employé dans le cadre du retour d'appel automatique où un abonné appelant, lors de l'occupation de toutes les lignes d'un faisceau ou du raccordement de l'abonné désiré, peut, par l'actionnement d'une touche particulière ou par post-sélection, après que la ligne, respectivement le raccordement d'abonné soit devenu libre, provoquer l'établissement automatique d'une liaison. D'autres particularités concernant le retour d'appel automatique peuvent être trouvées dans le livre de Oden, Nachrichtenvermittlung, Oldenburg-Verlag, Munich/Vienne, 1975, pages 113 et suivantes.

Le raccordement d'abonné désiré, respectivement une ligne du faisceau de lignes considéré, doit être réservé lorsqu'il est devenu libre, afin que le raccordement de l'abonné appelant puisse être relié au raccordement de

l'abonné désiré, respectivement à la ligne. D'autre part, le raccordement de l'abonné appelant, aussi, doit, après sa libération, être bloqué à l'égard des appels émis en dehors de la liaison désirée, jusqu'à son interconnexion, comme non utilisable pour d'autres souhaits de liaisons.

Le but de l'invention consiste à indiquer un procédé qui libère l'abonné appelant des contraintes précitées.

Ce problème est résolu par le fait que lorsque devient libre une ligne, respectivement le raccordement de l'abonné désiré, le dispositif de commande considéré provoque l'émission d'une information déclenchant, sur l'appareil terminal de l'abonné appelant, une indication pour celui-ci, persistant pour la durée de la réservation ; et par le fait que, dans l'état libre, l'appareil terminal de l'abonné appelant est relié automatiquement à la ligne réservée, respectivement au raccordement d'abonné désiré, par décrochage du combiné, respectivement par actionnement d'une touche déterminée.

Dans le procédé suivant l'invention, l'abonné n'est plus relié obligatoirement au raccordement de l'abonné désiré, respectivement à une ligne ; bien plutôt, ceci est rendu dépendant de l'actionnement d'une touche déterminée, respectivement du décrochage du combiné, pendant que l'indication est présente.

Un développement de l'invention consiste en ce que l'indication a lieu indépendamment de l'état d'exploitation (libre/occupé) de l'appareil terminal de l'abonné.

Si l'abonné reçoit par exemple, pendant une conversation en cours, l'avis de réservation d'une ligne de jonction libre, respectivement du raccordement de l'abonné désiré, il peut mettre fin à la communication en cours et occuper la ligne réservée, respectivement se laisser relier au raccordement de l'abonné désiré.

D'autres avantages de l'invention apparaîtront à la

lecture des revendications secondaires.

L'invention sera exposée plus complètement à l'aide d'un exemple de forme de réalisation qui est représenté au dessin.

Pour le central représenté par une image fonctionnelle, il peut s'agir d'un tel central pour l'interconnexion, dans l'espace, de signaux analogiques, ou aussi d'un central de télécommunications numérique, respectivement d'un central téléphonique, la possibilité d'échange d'informations de signalisation devant cependant, dans les deux cas, subsister sur la ligne de raccordement de l'abonné. On observera encore que dans l'image fonctionnelle représentée, seuls sont figurés les dispositifs qui sont absolument nécessaires pour la compréhension de l'invention.

Au champ de couplage K à un ou à plusieurs étages, sont raccordés chaque fois des branchements de raccordement d'abonnés TS pour le raccordement, chaque fois, d'un appareil terminal d'abonné TE, et des branchements de lignes LS pour le raccordement, chaque fois, d'une ligne de jonction VL. Le branchement de raccordement d'abonné TS et le branchement de ligne LS sont reliés à un dispositif de commande ST, des informations relevant de la technique des commutations étant échangées entre les branchements de raccordements d'abonnés TS, respectivement les branchements de lignes LS, et le dispositif de commande ST, dans le but de l'établissement ou de la rupture de la communication. Sur la base de ces informations, le dispositif de commande ST provoque l'interconnexion convenable entre lesdits dispositifs à l'intérieur du champ de couplage K.

Par l'intermédiaire du branchement de raccordement d'abonné raccordé, respectivement par l'intermédiaire de la ligne de jonction VL raccordée au branchement de ligne LS, se fait la transmission des informations de parole, éventuellement de données et de signalisation, dans les

deux sens. Alors peut avoir lieu, par exemple, la transmission d'informations de signalisation à l'intérieur ou à l'extérieur de la bande réservée à la parole. Dans le cas de centraux de télécommunications numériques à multiplexage dans le temps, on prévoit des canaux de transmission particuliers pour la transmission des informations de parole, des informations de données et des informations de signalisation.

En ce qui concerne les appareils terminaux d'abonnés, il peut s'agir par exemple de postes d'abonnés au téléphone, numériques, qui sont équipés d'un clavier plus étendu que celui de l'appareil téléphonique normal, et d'un dispositif indicateur (affichage). Le dispositif indicateur sert par exemple à indiquer les états d'exploitation, à indiquer les instructions aux abonnés, etc. L'appareil terminal d'abonné TE présente entre autres une mémoire qui contient partiellement ou totalement les textes d'indications. L'appel à un texte d'indication déterminé peut avoir lieu par exemple par un mot de signalisation convenable qui est émis par le dispositif de commande ST.

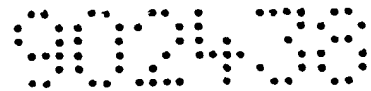
Dans l'exemple qui va suivre maintenant, on part du fait que l'appareil terminal d'abonné TE1 demande une liaison qui s'étend, par la ligne de jonction VL, jusqu'à un central téléphonique éloigné. L'indication du préfixe, donnée par le clavier, est suivie de la production d'un mot de signalisation déterminé qui correspond au chiffre de sélection du préfixe. Ce mot de signalisation est émis par l'appareil terminal d'abonné TE et est repris par le branchement de raccordement d'abonné TS et est transmis au dispositif de commande ST sous la même forme ou sous une forme modifiée. Dans le dispositif de commande ST se fait l'appréciation du préfixe en tenant compte de l'identité de l'appareil terminal d'abonné TE considéré. Cela signifie qu'est réalisé, par exemple, un contrôle de justifica-



tion quant à la légitimité d'accord d'une liaison extérieure. Il sera admis ici que l'appareil terminal d'abonné TE considéré est autorisé à établir une telle liaison.

Dans le dispositif de commande ST est déterminée maintenant une ligne de jonction VL libre. S'il advient que toutes les lignes de jonction VL sont occupées, le dispositif de commande ST émet un mot de signalisation correspondant au branchement de raccordement d'abonné de l'appareil terminal d'abonné appelant TE, qui lui transmet cette information de signalisation. A l'aide d'une tonalité acoustique et/ou d'une indication correspondante, l'abonné est avisé de l'état d'occupation de la direction de trafic considérée. Par post-sélection d'un chiffre ou par actionnement d'une touche déterminée, celui-ci peut provoquer une réservation d'une ligne de jonction VL devenue libre, dans le dispositif de commande ST. Ceci a lieu de nouveau par transmission d'un mot de signalisation correspondant sur la voie déjà décrite, vers le dispositif de commande ST. Cela peut se faire par exemple dans une mémoire individuelle - de faisceau de lignes pour l'inscription d'une caractéristique de réservation correspondante. Lorsqu'une jonction VL devient libre, celle-ci est protégée à l'égard d'une utilisation venant d'ailleurs. La réservation peut être annulée après écoulement d'un temps déterminé.

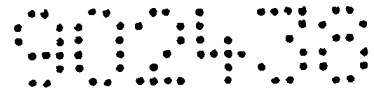
Dès qu'une ligne de jonction VL devient libre, un mot de signalisation correspondant parvient à l'appareil terminal d'abonné TE, où il sert à indiquer le texte d'indication choisi par le mot de signalisation. A l'aide de cette indication, l'attention de l'abonné est attirée sur l'existence d'une ligne de jonction VL réservée. L'indication peut ici être annoncée et/ou accompagnée par un signal acoustique correspondant. Si l'abonné n'a pas encore terminé la conversation au cours de laquelle a eu lieu une réservation, l'interconnexion d'une liaison correspondante



à l'intérieur du champ de couplage K, par le dispositif de commande ST, est provoquée en même temps. Si, par contre, l'abonné a déjà terminé la communication, il va, en soulevant le combiné, ou par l'actionnement d'une touche déterminée -qui, comme on le sait, a pour conséquence une information de signalisation correspondante vers le dispositif de commande, être relié à la ligne de jonction réservée lors de la production de cette information. En même temps, la caractéristique de réservation mise en mémoire sera effacée. Comme la réservation ne subsiste que pendant un intervalle de temps déterminé, l'abonné a le choix de faire usage ou non de la réservation. Si la liaison automatique à la ligne de jonction VL se produit lors du soulèvement du combiné, l'abonné peut attendre que l'indication s'éteigne, car le temps de réservation prescrit s'est écoulé, ou bien il peut renoncer à l'actionnement de la touche déterminée. Dans les deux cas, il n'est pas obligé de faire usage de la réservation.

Si l'abonné, après constatation de l'état d'occupation de toutes les lignes de jonction, établit ensuite une liaison avec un raccordement d'abonné, ou dans une autre direction, il obtient, dans ce cas aussi, une indication qui attire son attention sur une réservation. Il peut maintenant, également dans l'intervalle de temps prédéterminé, mettre fin à la liaison existante et faire usage de la réservation, de la manière décrite.

Les processus, lors de la réservation d'une liaison avec un raccordement d'abonné occupé, se déroulent également de la manière décrite.



REVENDEICATIONS

1.- Procédé d'exploitation d'un central de télécommunications, en particulier d'un central téléphonique, auquel sont raccordés des appareils téléphoniques terminaux d'abonnés présentant un dispositif d'indication alphanumérique, et dans lequel, lors de l'occupation de toutes les lignes d'un faisceau de lignes de jonction surveillées par un dispositif de commande, ou lors de l'état d'occupation d'un raccordement d'abonné désiré, surveillé par un dispositif de commande, l'abonné appelant peut, par l'actionnement d'une touche déterminée, respectivement par post-sélection, provoquer une réservation d'une ligne devenant libre, respectivement du raccordement d'abonné désiré, devenu libre, caractérisé en ce que, lorsque devient libre une ligne, respectivement le raccordement d'abonné désiré, le dispositif de commande (ST) considéré provoque l'émission d'une information déclenchant, sur l'appareil terminal de l'abonné appelant (TE), une indication pour celui-ci, persistant pour la durée de la réservation ; et en ce que, dans l'état libre, l'appareil terminal (TE) de l'abonné appelant est relié automatiquement à la ligne réservée, respectivement au raccordement d'abonné désiré, par décrochage du combiné, respectivement par actionnement d'une touche déterminée.

2.- Procédé suivant la revendication 1, caractérisé en ce que l'indication a lieu indépendamment de l'état d'occupation (libre/occupé) de l'appareil terminal d'abonné (TE).

3.- Procédé suivant la revendication 1, caractérisé en ce que, dans une mémoire associée au dispositif de commande (ST) a lieu, sur la base d'un faisceau de lignes, respectivement individuellement par raccordement, l'entrée d'un signe caractéristique de réservation, ce qui empêche une occupation, venant d'ailleurs, de la ligne réservée, respectivement du raccordement d'abonné considéré.

4.- Procédé suivant la revendication 3, caractérisé en ce que les appareils terminaux d'abonnés (TE) sont reliés au central par un raccordement d'abonné, par où les informations de parole, de données et de signalisation sont transmises numériquement par l'intermédiaire d'au moins un canal de parole et d'un canal de signalisation, dans les deux sens.

5.- Procédé suivant la revendication 1, caractérisé en ce que les appareils terminaux d'abonnés (TE) possèdent chaque fois une mémoire avec des textes d'indications, le texte d'indication, dans chaque cas, pouvant être choisi par un mot de signalisation émis par le dispositif de commande (ST).

6.- Procédé suivant l'une quelconque des revendications 1 à 5, caractérisé en ce que la réservation est annulée après un temps prédéterminé.

7.- Procédé suivant la revendication 1, caractérisé en ce que l'indication est annoncée et/ou accompagnée par un signal acoustique.

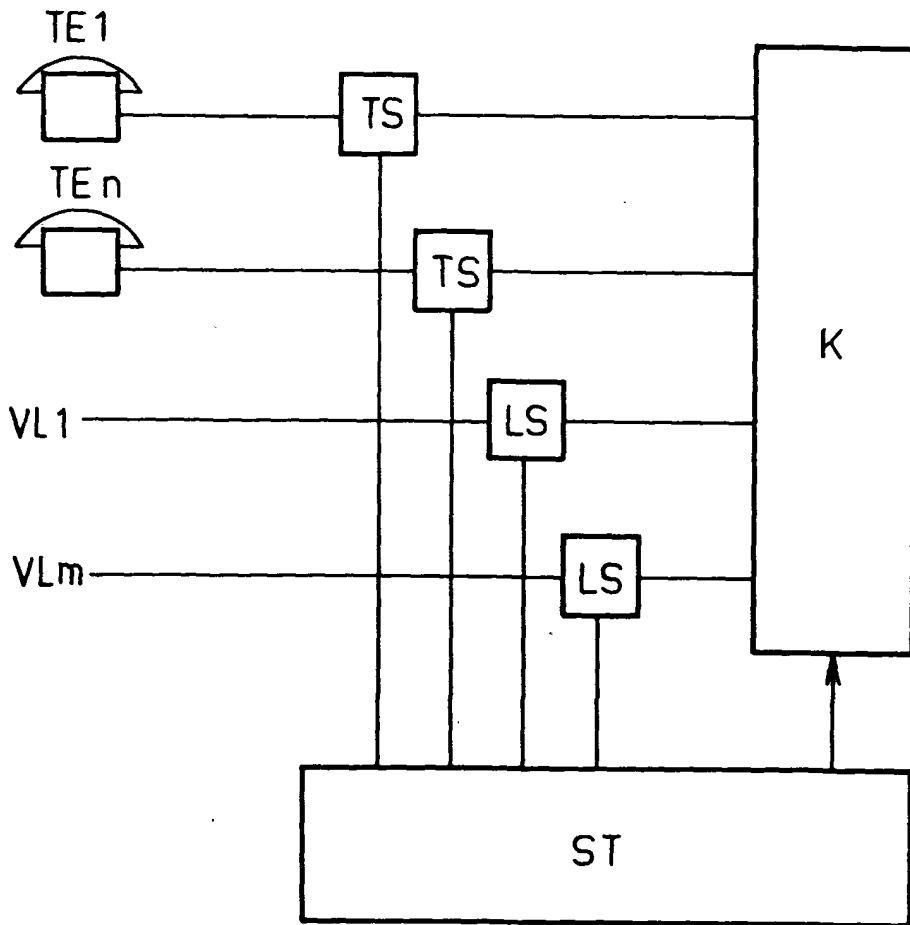
BRUXELLES, le 15 MAI 1985

P. Pon Telefonbau und
Montagezeit GmbH

P. Pon BUREAU VANDER HAEGHEN

[Signature]

Telefonbau und Normalzeit GmbH



BRUXELLES, le 15 MAI 1985

P. Pon *Telefonbau und Normalzeit GmbH*

P. Pon BUREAU VANDER HAEGHEN

Dyplot