



(12) 实用新型专利

(10) 授权公告号 CN 203493651 U

(45) 授权公告日 2014. 03. 26

(21) 申请号 201320539106. X

(22) 申请日 2013. 08. 25

(73) 专利权人 任仰成

地址 272400 山东省嘉祥县中心西街 58 号  
嘉祥县妇幼保健院儿科

(72) 发明人 任仰成

(51) Int. Cl.

A61B 5/153 (2006. 01)

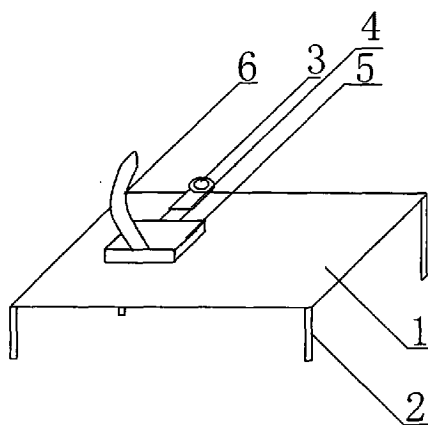
权利要求书1页 说明书1页 附图1页

(54) 实用新型名称

儿科股静脉穿刺床

(57) 摘要

儿科股静脉穿刺床,属于医疗用具技术领域。本实用新型的技术方案是:包括床板和床腿,其特征是在床板上段侧面设有转轴,转轴上设有伸缩管,伸缩管前端设有弹力垫,弹力垫侧面设有固定带。本实用新型结构简单,在给婴儿及重危患儿进行股静脉采血时操作简便、省时省力,减轻了医务人员的工作难度。



1. 儿科股静脉穿刺床,包括床板(1)和床腿(2),其特征是:在床板(1)上段侧面设有转轴(3),转轴(3)上设有伸缩管(4),伸缩管(4)前端设有弹力垫(5),弹力垫(5)侧面设有固定带(6)。

## 儿科股静脉穿刺床

[0001] 技术领域：本实用新型属于医疗用具技术领域，具体地讲是一种儿科股静脉穿刺床。

[0002] 背景技术：目前，临床上在给婴儿及重危患儿进行股静脉采血时，将患儿仰卧，穿刺侧臀部垫高，使腹股沟绷起，再由助手固定躯干和双下肢，这样操作十分麻烦、费时费力，给医务人员增加了极大的工作难度。

[0003] 发明内容：本实用新型的目的是提供一种在给婴儿及重危患儿进行股静脉采血时操作简便、省时省力的儿科股静脉穿刺床。

[0004] 本实用新型的技术方案是：包括床板和床腿，其特征是在床板上段侧面设有转轴，转轴上设有伸缩管，伸缩管前端设有弹力垫，弹力垫侧面设有固定带。

[0005] 本实用新型的有益效果是：本实用新型结构简单，在给婴儿及重危患儿进行股静脉采血时操作简便、省时省力，减轻了医务人员的工作难度。

[0006] 附图说明：附图 1 为本实用新型的结构示意图。

[0007] 图中 1、床板，2、床腿，3、转轴，4、伸缩管，5、弹力垫，6、固定带。

[0008] 具体实施方式：包括床板 1 和床腿 2，其特征是在床板 1 上段侧面设有转轴 3，转轴 3 上设有伸缩管 4，伸缩管 4 前端设有弹力垫 5，弹力垫 5 侧面设有固定带 6。在给婴儿及重危患儿进行股静脉采血时，将弹力垫 5 置于患儿臀部垫起暴露穿刺血管，并用固定带 6 固定患儿躯体即可。

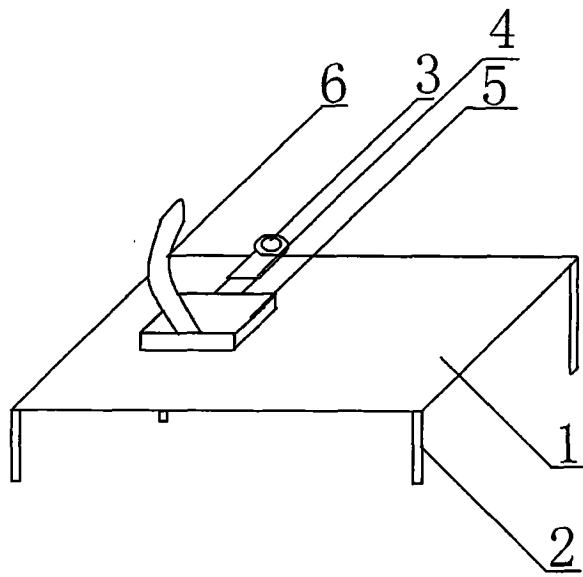


图 1