

(12) NACH DEM VERTRAG ÜBER DIE INTERNATIONALE ZUSAMMENARBEIT AUF DEM GEBIET DES PATENTWESENS (PCT) VERÖFFENTLICHTE INTERNATIONALE ANMELDUNG

(19) Weltorganisation für geistiges Eigentum
Internationales Büro



(43) Internationales Veröffentlichungsdatum
10. Juni 2010 (10.06.2010)

PCT

(10) Internationale Veröffentlichungsnummer
WO 2010/063765 A3

(51) Internationale Patentklassifikation:
F04C 3/08 (2006.01)

(21) Internationales Aktenzeichen: PCT/EP2009/066247

(22) Internationales Anmeldedatum:
2. Dezember 2009 (02.12.2009)

(25) Einreichungssprache: Deutsch

(26) Veröffentlichungssprache: Deutsch

(30) Angaben zur Priorität:
202008015912.1 2. Dezember 2008 (02.12.2008) DE

(72) Erfinder; und

(71) Anmelder : BÖGELEIN, Hans [DE/DE]; Bergstraße
14, 97799 Zeitlofs/Eckarts (DE).

(74) Anwalt: GÖTZ, Georg; Königstraße 70/Postfach 35 45,
Intellectual Property IP-GÖTZ, Patent- und Rechtsanwälte,
90402 Nürnberg (DE).

(81) Bestimmungsstaaten (soweit nicht anders angegeben, für
jede verfügbare nationale Schutzrechtsart): AE, AG, AL,
AM, AO, AT, AU, AZ, BA, BB, BG, BH, BR, BW, BY,
BZ, CA, CH, CL, CN, CO, CR, CU, CZ, DE, DK, DM,
DO, DZ, EC, EE, EG, ES, FI, GB, GD, GE, GH, GM,

GT, HN, HR, HU, ID, IL, IN, IS, JP, KE, KG, KM, KN,
KP, KR, KZ, LA, LC, LK, LR, LS, LT, LU, LY, MA,
MD, ME, MG, MK, MN, MW, MX, MY, MZ, NA, NG,
NI, NO, NZ, OM, PE, PG, PH, PL, PT, RO, RS, RU, SC,
SD, SE, SG, SK, SL, SM, ST, SV, SY, TJ, TM, TN, TR,
TT, TZ, UA, UG, US, UZ, VC, VN, ZA, ZM, ZW.

(84) Bestimmungsstaaten (soweit nicht anders angegeben, für
jede verfügbare regionale Schutzrechtsart): ARIPO (BW,
GH, GM, KE, LS, MW, MZ, NA, SD, SL, SZ, TZ, UG,
ZM, ZW), eurasisches (AM, AZ, BY, KG, KZ, MD, RU,
TJ, TM), europäisches (AT, BE, BG, CH, CY, CZ, DE,
DK, EE, ES, FI, FR, GB, GR, HR, HU, IE, IS, IT, LT,
LU, LV, MC, MK, MT, NL, NO, PL, PT, RO, SE, SI,
SK, SM, TR), OAPI (BF, BJ, CF, CG, CI, CM, GA, GN,
GQ, GW, ML, MR, NE, SN, TD, TG).

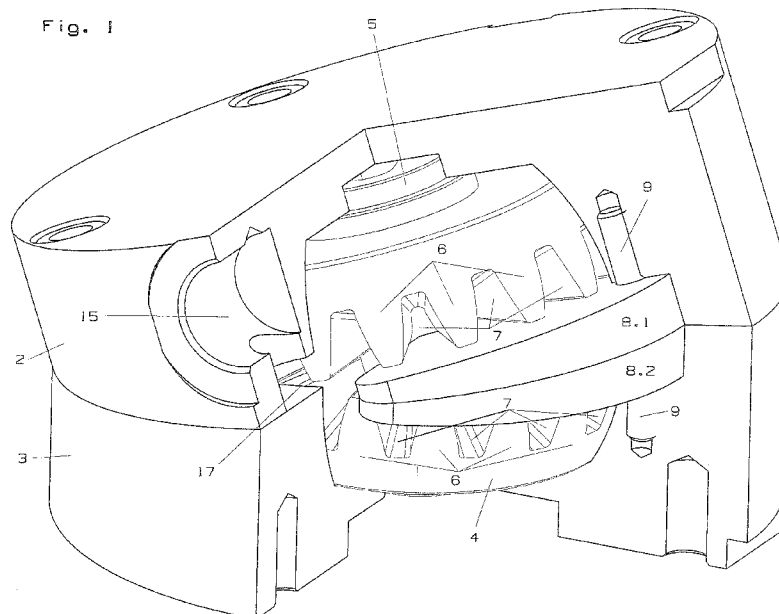
Veröffentlicht:

- mit internationalem Recherchenbericht (Artikel 21 Absatz 3)
- vor Ablauf der für Änderungen der Ansprüche geltenden Frist; Veröffentlichung wird wiederholt, falls Änderungen eingehen (Regel 48 Absatz 2 Buchstabe h)

[Fortsetzung auf der nächsten Seite]

(54) Title: APPARATUS FOR PUMPING FLUIDS

(54) Bezeichnung : VORRICHTUNG ZUM PUMPEN VON FLUIDEN



(57) Abstract: Disclosed is an apparatus for pumping fluids, comprising a housing in which an upper rotating element and a lower rotating element (4, 5) are rotatably mounted. The suction zone (24) is separated from the pressure zone (25) using a sealing web (8). The upper and the lower rotating element can be coupled to a rotary drive unit. The facing sides of the rotating elements have radially extending elevations (6) and depressions (7). The angle (α_1 , α_2) between the axes of rotation of the upper rotating element and the lower rotating element is not equal to zero. The elevations and depressions on the upper and lower rotating element mesh in one subarea of the facing sides while being arranged at a distance from each other in another subarea.

(57) Zusammenfassung:

[Fortsetzung auf der nächsten Seite]



WO 2010/063765 A3



**(88) Veröffentlichungsdatum des internationalen Recher-
chenberichts:**

6. Januar 2011

Vorrichtung zum Pumpen von Fluiden, mit einem Gehäuse, in dem ein oberes Rotationselement und ein unteres Rotationselement (4, 5) drehbar gelagert sind, wobei der Saugbereich (24) mittels eines Dichtsteiges (8) vom Druckbereich (25) getrennt ist, und das obere oder das untere Rotationselement mit einem Rotationsantrieb gekoppelt werden kann, wobei die Rotationselemente auf den einander zugewandten Seiten mit radial verlaufenden komplementären Erhebungen (6) und Vertiefungen (7) ausgebildet sind, wobei die Rotationsachsen des oberen Rotationselements und des unteren Rotationselements einen von Null verschiedenen Winkel (α_1 , α_2) zueinander aufweisen, wobei die Erhebungen und Vertiefungen auf dem oberen und unteren Rotationselement in einem Teilbereich der aufeinander zugewandten Seiten in Eingriff miteinander und in einem anderen Teilbereich voneinander entfernt sind.

INTERNATIONAL SEARCH REPORT

International application No
PCT/EP2009/066247

A. CLASSIFICATION OF SUBJECT MATTER INV. F04C3/08 ADD.		
According to International Patent Classification (IPC) or to both national classification and IPC		
B. FIELDS SEARCHED		
Minimum documentation searched (classification system followed by classification symbols) F04C F01C		
Documentation searched other than minimum documentation to the extent that such documents are included in the fields searched		
Electronic data base consulted during the international search (name of data base and, where practical, search terms used) EPO-Internal, WPI Data		
C. DOCUMENTS CONSIDERED TO BE RELEVANT		
Category*	Citation of document, with indication, where appropriate, of the relevant passages	Relevant to claim No.
X	AT 369 867 B (STELZER ADOLF [AT] STELZER ADOLF [AT]; STELZER ADOLF [ST]) 10 February 1983 (1983-02-10)	1-4,6,7, 12
Y	page 3, line 5 - page 4, line 2; figures 3,4,8	5,14,15
X	GB 1 308 295 A (LUCAS INDUSTRIES LTD) 21 February 1973 (1973-02-21) page 1, right-hand column, line 80 - page 2, left-hand column, line 19; figures 1,6	1-4,12
X	US 32372 A (J. JONES, A. K. RIDER) 21 May 1861 (1861-05-21) the whole document	1-4,12
Y	FR 2 074 478 A5 (NISHIOKA HIDEKI) 1 October 1971 (1971-10-01) claim 1; figure 1	5
-/--		
<input checked="" type="checkbox"/> Further documents are listed in the continuation of Box C. <input checked="" type="checkbox"/> See patent family annex.		
* Special categories of cited documents :		
"A" document defining the general state of the art which is not considered to be of particular relevance "E" earlier document but published on or after the international filing date "L" document which may throw doubts on priority claim(s) or which is cited to establish the publication date of another citation or other special reason (as specified) "O" document referring to an oral disclosure, use, exhibition or other means "P" document published prior to the international filing date but later than the priority date claimed		"T" later document published after the international filing date or priority date and not in conflict with the application but cited to understand the principle or theory underlying the invention "X" document of particular relevance; the claimed invention cannot be considered novel or cannot be considered to involve an inventive step when the document is taken alone "Y" document of particular relevance; the claimed invention cannot be considered to involve an inventive step when the document is combined with one or more other such documents, such combination being obvious to a person skilled in the art. "&" document member of the same patent family
Date of the actual completion of the international search 3 November 2010		Date of mailing of the international search report 19/11/2010
Name and mailing address of the ISA/ European Patent Office, P.B. 5818 Patentlaan 2 NL - 2280 HV Rijswijk Tel. (+31-70) 340-2040, Fax: (+31-70) 340-3016		Authorized officer Descoubes, Pierre

INTERNATIONAL SEARCH REPORT

International application No
PCT/EP2009/066247

C(Continuation). DOCUMENTS CONSIDERED TO BE RELEVANT		
Category*	Citation of document, with indication, where appropriate, of the relevant passages	Relevant to claim No.
Y	US 3 817 666 A (WILDHABER E) 18 June 1974 (1974-06-18) * abstract; figures 1,6,8a -----	14,15
A	GB 2 442 476 A (HUGHES MARK DAVID MORTIMER [GB]) 9 April 2008 (2008-04-09) * abstract; figures 3-5 -----	1-15

INTERNATIONAL SEARCH REPORT

Information on patent family members

International application No

PCT/EP2009/066247

Patent document cited in search report		Publication date	Patent family member(s)	Publication date
AT 369867	B	10-02-1983	NONE	
GB 1308295	A	21-02-1973	NONE	
US 32372	A		NONE	
FR 2074478	A5	01-10-1971	DE 2064429 A1	27-01-1972
US 3817666	A	18-06-1974	NONE	
GB 2442476	A	09-04-2008	NONE	

A. KLASIFIZIERUNG DES ANMELDUNGSGEGENSTANDES

INV. F04C3/08

ADD.

Nach der Internationalen Patentklassifikation (IPC) oder nach der nationalen Klassifikation und der IPC

B. RECHERCHIERTE GEBIETE

Recherchierter Mindestprüfstoff (Klassifikationssystem und Klassifikationssymbole)

F04C F01C

Recherchierte, aber nicht zum Mindestprüfstoff gehörende Veröffentlichungen, soweit diese unter die recherchierten Gebiete fallen

Während der internationalen Recherche konsultierte elektronische Datenbank (Name der Datenbank und evtl. verwendete Suchbegriffe)

EPO-Internal, WPI Data

C. ALS WESENTLICH ANGESEHENE UNTERLAGEN

Kategorie*	Bezeichnung der Veröffentlichung, soweit erforderlich unter Angabe der in Betracht kommenden Teile	Betr. Anspruch Nr.
X	AT 369 867 B (STELZER ADOLF [AT] STELZER ADOLF [AT]; STELZER ADOLF [ST]) 10. Februar 1983 (1983-02-10)	1-4,6,7, 12
Y	Seite 3, Zeile 5 - Seite 4, Zeile 2; Abbildungen 3,4,8	5,14,15
X	GB 1 308 295 A (LUCAS INDUSTRIES LTD) 21. Februar 1973 (1973-02-21) Seite 1, rechte Spalte, Zeile 80 - Seite 2, linke Spalte, Zeile 19; Abbildungen 1,6	1-4,12
X	US 32372 A (J. JONES, A. K. RIDER) 21. Mai 1861 (1861-05-21) das ganze Dokument	1-4,12
Y	FR 2 074 478 A5 (NISHIOKA HIDEKI) 1. Oktober 1971 (1971-10-01) Anspruch 1; Abbildung 1	5
	-/--	

 Weitere Veröffentlichungen sind der Fortsetzung von Feld C zu entnehmen Siehe Anhang Patentfamilie

* Besondere Kategorien von angegebenen Veröffentlichungen :

"A" Veröffentlichung, die den allgemeinen Stand der Technik definiert, aber nicht als besonders bedeutsam anzusehen ist

"E" älteres Dokument, das jedoch erst am oder nach dem internationalen Anmeldedatum veröffentlicht worden ist

"L" Veröffentlichung, die geeignet ist, einen Prioritätsanspruch zweifelhaft erscheinen zu lassen, oder durch die das Veröffentlichungsdatum einer anderen im Recherchenbericht genannten Veröffentlichung belegt werden soll oder die aus einem anderen besonderen Grund angegeben ist (wie ausgeführt)

"O" Veröffentlichung, die sich auf eine mündliche Offenbarung, eine Benutzung, eine Ausstellung oder andere Maßnahmen bezieht

"P" Veröffentlichung, die vor dem internationalen Anmeldedatum, aber nach dem beanspruchten Prioritätsdatum veröffentlicht worden ist

"I" Spätere Veröffentlichung, die nach dem internationalen Anmeldedatum oder dem Prioritätsdatum veröffentlicht worden ist und mit der Anmeldung nicht kollidiert, sondern nur zum Verständnis des der Erfindung zugrundeliegenden Prinzips oder der ihr zugrundeliegenden Theorie angegeben ist

"X" Veröffentlichung von besonderer Bedeutung; die beanspruchte Erfindung kann allein aufgrund dieser Veröffentlichung nicht als neu oder auf erfinderischer Tätigkeit beruhend betrachtet werden

"Y" Veröffentlichung von besonderer Bedeutung; die beanspruchte Erfindung kann nicht als auf erfinderischer Tätigkeit beruhend betrachtet werden, wenn die Veröffentlichung mit einer oder mehreren anderen Veröffentlichungen dieser Kategorie in Verbindung gebracht wird und diese Verbindung für einen Fachmann naheliegend ist

"&" Veröffentlichung, die Mitglied derselben Patentfamilie ist

Datum des Abschlusses der internationalen Recherche

3. November 2010

Absenddatum des internationalen Recherchenberichts

19/11/2010

Name und Postanschrift der Internationalen Recherchenbehörde

Europäisches Patentamt, P.B. 5818 Patentlaan 2
NL - 2280 HV Rijswijk
Tel. (+31-70) 340-2040,
Fax: (+31-70) 340-3016

Bevollmächtigter Bediensteter

Descoubes, Pierre

C. (Fortsetzung) ALS WESENTLICH ANGESEHENE UNTERLAGEN		
Kategorie*	Bezeichnung der Veröffentlichung, soweit erforderlich unter Angabe der in Betracht kommenden Teile	Betr. Anspruch Nr.
Y	US 3 817 666 A (WILDHABER E) 18. Juni 1974 (1974-06-18) * Zusammenfassung; Abbildungen 1,6,8a -----	14,15
A	GB 2 442 476 A (HUGHES MARK DAVID MORTIMER [GB]) 9. April 2008 (2008-04-09) * Zusammenfassung; Abbildungen 3-5 -----	1-15

INTERNATIONALER RECHERCHENBERICHT

Angaben zu Veröffentlichungen, die zur selben Patentfamilie gehören

Internationales Aktenzeichen

PCT/EP2009/066247

Im Recherchenbericht angeführtes Patentdokument		Datum der Veröffentlichung	Mitglied(er) der Patentfamilie	Datum der Veröffentlichung
AT 369867	B	10-02-1983	KEINE	
GB 1308295	A	21-02-1973	KEINE	
US 32372	A		KEINE	
FR 2074478	A5	01-10-1971	DE 2064429 A1	27-01-1972
US 3817666	A	18-06-1974	KEINE	
GB 2442476	A	09-04-2008	KEINE	