



(12) 实用新型专利

(10) 授权公告号 CN 219876020 U

(45) 授权公告日 2023. 10. 20

(21) 申请号 202320965252.2

(22) 申请日 2023.04.25

(73) 专利权人 东莞市德门电子有限公司
地址 523000 广东省东莞市塘厦镇石潭埔塘清西路28号C栋501室

(72) 发明人 黄伟植 戴海军

(74) 专利代理机构 深圳市嘉勤知识产权代理有限公司 44651
专利代理师 帅进军

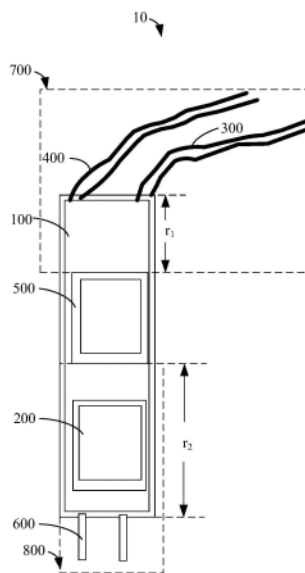
(51) Int. Cl.
H04R 1/10 (2006.01)

权利要求书1页 说明书4页 附图1页

(54) 实用新型名称
无线耳机

(57) 摘要

本申请提供一种无线耳机,包括主板、芯片、电池线、喇叭线、陶瓷天线结构以及充电柱,主板具有相对设置的顶端以及底端,充电柱设置于底端,电池线以及喇叭线设置于顶端,芯片与陶瓷天线结构设置于主板上,且陶瓷天线结构设置于芯片远离充电柱的一侧,主板具有第一部分和第二部分,第一部分位于陶瓷天线结构到顶端之间,第二部分陶瓷天线到底端之间,第一部分、喇叭线以及电池线形成第一辐射区,第二部分以及充电柱形成第二辐射区,以增大辐射范围以及降低入耳衰减的程度。



1. 一种无线耳机,其特征在於,包括主板、芯片、电池线、喇叭线、陶瓷天线结构以及充电柱,所述主板具有相对设置的顶端以及底端,所述充电柱设置於所述底端,所述电池线以及所述喇叭线设置於所述顶端,所述芯片与所述陶瓷天线结构设置於所述主板上,且所述陶瓷天线结构设置於所述芯片远离所述充电柱的一侧,所述主板具有第一部分和第二部分,所述第一部分位于所述陶瓷天线结构到所述顶端之间,所述第二部分所述陶瓷天线到所述底端之间,所述第一部分、所述喇叭线以及所述电池线形成第一辐射区,所述第二部分以及所述充电柱形成第二辐射区。

2. 根据权利要求1所述的无线耳机,其特征在於,所述主板的宽度相同,所述第一部分的长度大于所述第二部分的长度。

3. 根据权利要求1所述的无线耳机,其特征在於,所述主板的宽度相同,所述第一部分的长度与所述第二部分的长度相等。

4. 根据权利要求1所述的无线耳机,其特征在於,所述第一部分的长度为所述主板的长度的三分之一。

5. 根据权利要求1-4任一项所述的无线耳机,其特征在於,所述陶瓷天线结构包括天线主体和净空区。

6. 根据权利要求1-4任一项所述的无线耳机,其特征在於,所述芯片与所述陶瓷天线结构间隔设置。

7. 根据权利要求1-4任一项所述的无线耳机,其特征在於,所述喇叭线与所述电池线间隔设置。

8. 根据权利要求1-4任一项所述的无线耳机,其特征在於,所述芯片以及所述陶瓷天线结构设置於所述主板的中间区域。

9. 根据权利要求1-4任一项所述的无线耳机,其特征在於,所述充电柱包括间隔设置的第一充电件以及第二充电件。

10. 根据权利要求1-4任一项所述的无线耳机,其特征在於,所述喇叭线与所述电池线分别设置於所述顶端的边缘。

无线耳机

技术领域

[0001] 本申请涉及无线耳机技术领域,具体涉及一种无线耳机。

背景技术

[0002] 目前,无线耳机,例如真无线立体声(True Wireless Stereo,TWS)耳机因其小型化和便携性而得到迅速普及,深受大众的喜爱。

[0003] 因TWS耳机天线空间很紧凑,主板较短,导致辐射不够,通常需要整机主板及主板上连接的喇叭线和电池线等外接设备参与辐射。但因喇叭线和电池线等外接设备完全紧贴人体,导致入耳时衰减增大,同时,因陶瓷天线结构设置在主板末端区域,而辐射区在陶瓷天线结构的对立端,即在主板顶端区域,导致整机陶瓷天线结构的辐射在某些方向存在明显的差异,进而导致在使用时某些方位信号传输效果不佳,影响使用。

实用新型内容

[0004] 鉴于此,本申请提供一种无线耳机,以解决现有的无线耳机在入耳衰减增大以及在某些方位信号传输效果不佳的问题。

[0005] 本申请提供一种无线耳机,包括主板、芯片、电池线、喇叭线、陶瓷天线结构以及充电柱,所述主板具有相对设置的顶端以及底端,所述充电柱设置于所述底端,所述电池线以及所述喇叭线设置于所述顶端,所述芯片与所述陶瓷天线结构设置于所述主板上,且所述陶瓷天线结构设置于所述芯片远离所述充电柱的一侧,所述主板具有第一部分和第二部分,所述第一部分位于所述陶瓷天线结构到所述顶端之间,所述第二部分所述陶瓷天线到所述底端之间,所述第一部分、所述喇叭线以及所述电池线形成第一辐射区,所述第二部分以及所述充电柱形成第二辐射区。

[0006] 其中,所述主板的宽度相同,所述第一部分的长度大于所述第二部分的长度。

[0007] 其中,所述主板的宽度相同,所述第一部分的长度与所述第二部分的长度相等。

[0008] 其中,所述第一部分的长度为所述主板的长度的三分之一。

[0009] 其中,所述陶瓷天线结构包括天线主体和净空区。

[0010] 其中,所述芯片与所述陶瓷天线结构间隔设置。

[0011] 其中,所述喇叭线与所述电池线间隔设置。

[0012] 其中,所述芯片以及所述陶瓷天线结构设置于所述主板的中间区域。

[0013] 其中,所述充电柱包括间隔设置的第一充电件以及第二充电件。

[0014] 其中,所述喇叭线与所述电池线分别设置于所述顶端的边缘。

[0015] 在本申请的无线耳机中,通过将陶瓷天线结构设置于芯片靠近喇叭线以及电池线的一侧,使得陶瓷天线结构到顶端之间的主板、喇叭线以及电池线形成第一辐射区,且陶瓷天线结构到底端之间的主板以及充电柱形成第二辐射区,即形成两个可以辐射的辐射区,使得无线耳机佩戴时,即使喇叭线以及电池线等外接设备均入耳了,大部分辐射被吸收,但因陶瓷天线结构到底端之间的主板以及充电柱还设置有另一个辐射区,仍然可以参与辐

射,即增大了辐射范围,从而避免入耳时衰减增大,以保证具有较佳的入耳效果;同时,因陶瓷天线结构设置于芯片靠近喇叭线以及电池线的一侧,使得在陶瓷天线结构相对的两个方向上均设置有辐射区,以使得相对的两个方向均可以参与辐射,以避免在陶瓷天线结构辐射性能差的方向使用时,出现卡顿、断连、信号不稳定等情况,以保证通信质量。

附图说明

[0016] 为了更清楚地说明本申请实施例中的技术方案,下面将对实施例描述中所需要使用的附图作简单地介绍,显而易见地,下面描述中的附图仅仅是本申请的一些实施例,对于本领域技术人员来讲,在不付出创造性劳动的前提下,还可以根据这些附图获得其他的附图。

[0017] 图1是本申请提供的一种无线耳机的结构示意图。

[0018] 附图标记:

[0019] 10、无线耳机;100、主板;200、陶瓷天线结构;300、电池线;400、喇叭线;500、芯片;600、充电柱;700、第一辐射区;800、第二辐射区。

具体实施方式

[0020] 下面结合附图,对本申请实施例中的技术方案进行清楚、完整地描述,显然,所描述的实施例仅是本申请一部分实施例,而非全部实施例。基于本申请中的实施例,本领域技术人员在没有作出创造性劳动前提下所获得的所有其他实施例,都属于本申请保护的范畴。在不冲突的情况下,下述各个实施例及其技术特征可以相互组合。

[0021] 本申请提供一种无线耳机,包括主板、芯片、电池线、喇叭线、陶瓷天线结构以及充电柱,主板具有相对设置的顶端以及底端,充电柱设置于底端,电池线以及喇叭线设置于顶端,芯片与陶瓷天线结构设置于主板上,且陶瓷天线结构设置于芯片远离充电柱的一侧,主板具有第一部分和第二部分,第一部分位于陶瓷天线结构到顶端之间,第二部分陶瓷天线到底端之间,第一部分、喇叭线以及电池线形成第一辐射区,第二部分以及充电柱形成第二辐射区。

[0022] 在本申请中,通过将陶瓷天线结构设置于芯片靠近喇叭线以及电池线的一侧,使得第一部分、喇叭线以及电池线形成第一辐射区,且第二部分以及充电柱形成第二辐射区,即形成两个可以辐射的辐射区,使得无线耳机佩戴时,即使喇叭线以及电池线等外接设备均入耳了,致使大部分辐射被吸收,但因第二部分以及充电柱还设置有另一个辐射区参与辐射,增大了辐射范围,从而避免入耳时衰减增大,以保证具有较佳的入耳效果;同时,因陶瓷天线结构设置于芯片靠近喇叭线以及电池线的一侧,使得第一部分、喇叭线以及电池线形成第一辐射区,且第二部分以及充电柱形成第二辐射区,即在陶瓷天线结构相对的两个方向上均设置有辐射区,以使得相对的两个方向均可以参与辐射,以避免在陶瓷天线结构辐射性能差的方向使用时,出现卡顿、断连、信号不稳定等情况,以保证通信质量。

[0023] 在实际场景中,无线耳机中上述任一元件的具体结构,可根据例如无线耳机的外壳体等客观场景适应性而定。为便于清楚的描述本申请,下文以图1所示的结构设计进行示例性说明。

[0024] 请参考图1,图1是本申请提供的一种无线耳机的结构示意图。本申请提供一种无线

耳机10,包括主板100、芯片500、电池线300、喇叭线400、陶瓷天线结构200以及充电柱600,主板100具有相对设置的顶端以及底端,充电柱600设置于底端,电池线300以及喇叭线400设置于顶端,芯片500与陶瓷天线结构200设置于主板100上,且陶瓷天线结构200设置于芯片500远离充电柱600的一侧,第一部分、喇叭线400以及电池线300形成第一辐射区700,第二部分以及充电柱600形成第二辐射区800,第一辐射区700以及第二辐射区800用于辐射信号。

[0025] 在图1所示的可实施场景中,芯片500以及陶瓷天线结构200设置于主板100的中间区域。

[0026] 充电柱600可以包括间隔设置的第一充电件以及第二充电件,以利于快速充电,这两个充电件的一端均设置于主板100的底端,另一端均延伸出主板100之外。应理解,充电柱600的结构形态还可以为例如单个充电件或者两个以上的其他数量的充电件,本申请不予以限定。

[0027] 现有技术中,因TWS耳机天线结构空间较紧凑,主板又较短,导致辐射不够,需要整机主板及主板上连接的喇叭线和电池线等外接设备参与辐射。但因喇叭线和电池线等外接设备完全紧贴人体,导致入耳时衰减非常大,同时,因天线结构通常设置在芯片靠近充电柱的一侧,即天线结构在主板末端,辐射区在天线结构的对立端,即辐射区均在喇叭线和电池线的一侧,导致整机天线结构的辐射在某些方向存在较大的差异,如设置有喇叭线以及电池线的相反方向,进而导致整机在使用时,某些方位信号传输效果较差,影响使用。

[0028] 而在本申请中,通过将陶瓷天线结构200设置于芯片500靠近喇叭线400以及电池线300的一侧,使得第一部分、喇叭线400以及电池线300形成第一辐射区700,且第二部分以及充电柱600形成第二辐射区800,即形成两个可以辐射的辐射区,并因在陶瓷天线结构200与充电柱600之间设置芯片500,以使得第二辐射区800的面积足够大,使得无线耳机10佩戴时,即使喇叭线400以及电池线300等外接设备均入耳了,而致使大部分辐射被吸收,也即第一辐射区700的辐射被吸收,但因第二部分以及充电柱600还设置有另一个辐射区参与辐射,即增大了辐射范围,从而避免入耳时衰减增大,保证具有较佳的入耳效果;同时,因陶瓷天线结构200设置于芯片500靠近喇叭线400以及电池线300的一侧,使得第一部分、喇叭线400以及电池线300形成第一辐射区700,且第二部分以及充电柱形成第二辐射区800,即在陶瓷天线结构200相对的两个方向上均可以参与辐射,以避免在陶瓷天线结构200辐射性能差的方向使用时,如设置有喇叭线以及电池线的相反方向,出现卡顿、断连、信号不稳定等情况,即使得陶瓷天线结构200的辐射方向性更好,以保证通信质量。

[0029] 陶瓷天线结构200的材料可以为陶瓷,陶瓷天线结构200包括天线主体和净空区,可选地,主板100的宽度相同,第一部分的长度 r_1 为主板100的长度的三分之一,也即第一部分的面积为整个主板100的面积三分之一。

[0030] 通过将陶第一部分的长度 r_1 设置为主板100的长度的三分之一,避免第二部分在佩戴时入耳,进而使得陶瓷天线结构200的辐射方向性更好,以进一步保证通信质量,同时,因第二部分在佩戴时不入耳,进一步避免了入耳衰减增大,进而保证具有较好的入耳效果。

[0031] 芯片500与陶瓷天线结构200间隔设置,即芯片500与陶瓷天线结构200不接触,避免芯片500与陶瓷天线结构200接触设置,而导致辐射的信号出现干扰,保证了通信质量。

[0032] 喇叭线400与电池线300分别设置于顶端的边缘,以避免喇叭线400与电池线300之

间在传输信号的过程中产生干扰,进一步保证了通信质量。

[0033] 在另一实施例中,主板100的宽度相同,第一部分的长度 r_1 大于第二部分的长度 r_2 ,也即第一部分的面积大于第二部分的面积。

[0034] 在本申请中,将第一部分的长度 r_1 设置为大于第二部分的长度 r_2 ,避免第二部分在佩戴时入耳,进而使得陶瓷天线结构200的辐射方向性更好,以进一步保证通信质量,同时,可以进一步避免入耳衰减增大,进而保证具有较好的入耳效果。

[0035] 在另一实施例中,主板100的宽度相同,第一部分的长度 r_1 与第二部分的长度 r_2 相等,也即第一部分的面积与第二部分的面积相等。

[0036] 在本申请中,将第一部分的长度 r_1 设置为与第二部分的长度 r_2 相等,以进一步避免第二部分在佩戴时入耳,进而使得陶瓷天线结构200的辐射方向性更好,以进一步保证通信质量,同时,可以进一步避免入耳衰减增大,进而保证具有较好的入耳效果。

[0037] 在本申请实施例的描述中,术语“中心”、“纵向”、“横向”、“长度”、“宽度”、“厚度”、“上”、“下”、“前”、“后”、“左”、“右”、“竖直”、“水平”、“顶”、“底”、“内”、“外”、“顺时针”、“逆时针”等指示的方位或位置关系为基于附图所示的方位或位置关系,仅为便于描述相应实施例的技术方案,而非指示或暗示装置或元件必须具有特定方位、以特定方位构造和操作,不能理解为对本申请的限制。

[0038] 以上所述仅为本申请的实施例,并非因此限制本申请的专利范围,凡是利用本申请说明书及附图内容所作的等效结构或等效流程变换,例如各实施例之间技术特征的相互结合,或直接或间接运用在其他相关的技术领域,均同理包括在本申请的专利保护范围内。

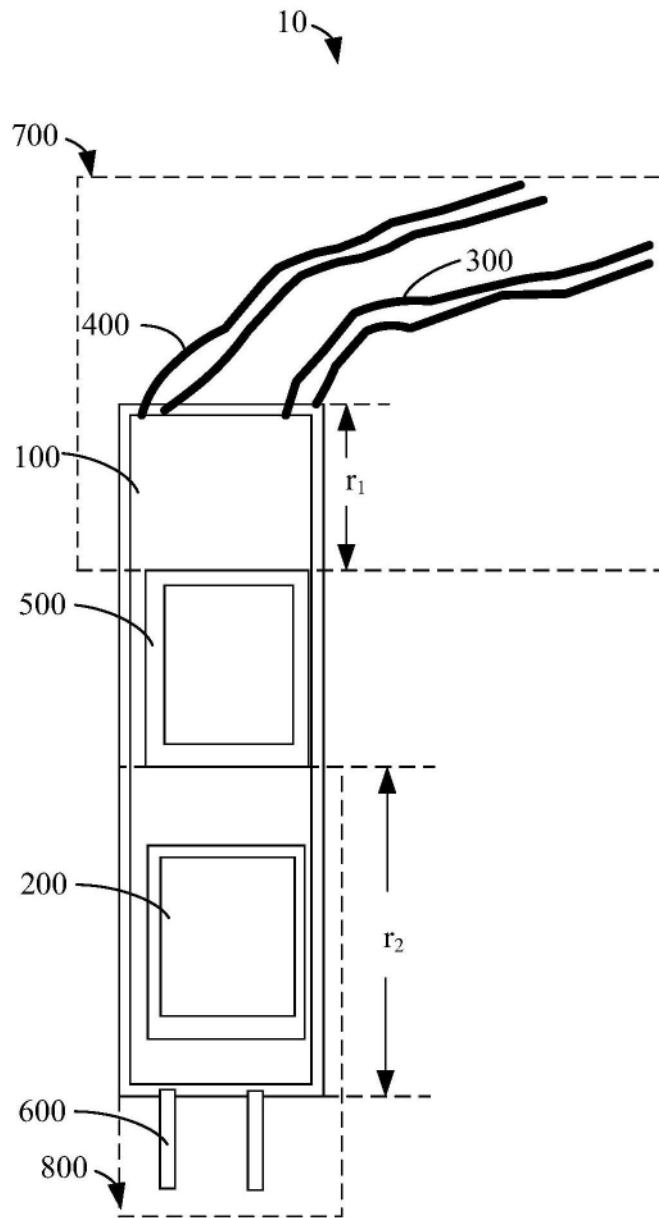


图1