

19



OFICINA ESPAÑOLA DE
PATENTES Y MARCAS

ESPAÑA



11 Número de publicación: **2 886 058**

51 Int. Cl.:

A61H 7/00 (2006.01)

A61H 15/00 (2006.01)

A61H 15/02 (2006.01)

A61H 23/02 (2006.01)

A45D 26/00 (2006.01)

12

TRADUCCIÓN DE PATENTE EUROPEA

T3

86 Fecha de presentación y número de la solicitud internacional: **06.04.2012 PCT/FR2012/050766**

87 Fecha y número de publicación internacional: **18.10.2012 WO12140354**

96 Fecha de presentación y número de la solicitud europea: **06.04.2012 E 12722755 (1)**

97 Fecha y número de publicación de la concesión europea: **11.08.2021 EP 2696835**

54 Título: **Conjunto de masaje motorizado con aplicaciones en cosmética**

30 Prioridad:

14.04.2011 FR 1153271

45 Fecha de publicación y mención en BOPI de la traducción de la patente:

16.12.2021

73 Titular/es:

**SEB S.A. (100.0%)
112 Chemin du Moulin Carron, Campus SEB
69130 Ecully, FR**

72 Inventor/es:

**FEREYRE, RÉGIS y
MANDICA, FRANCK**

74 Agente/Representante:

ELZABURU, S.L.P

ES 2 886 058 T3

Aviso: En el plazo de nueve meses a contar desde la fecha de publicación en el Boletín Europeo de Patentes, de la mención de concesión de la patente europea, cualquier persona podrá oponerse ante la Oficina Europea de Patentes a la patente concedida. La oposición deberá formularse por escrito y estar motivada; sólo se considerará como formulada una vez que se haya realizado el pago de la tasa de oposición (art. 99.1 del Convenio sobre Concesión de Patentes Europeas).

DESCRIPCIÓN

Conjunto de masaje motorizado con aplicaciones en cosmética

5 El presente invento se refiere al campo técnico de los aparatos de cuidado corporal que utilizan un cabezal de cuidados mecánico y, especialmente, al campo de los aparatos de cuidados en los que el movimiento del cabezal está asegurado por un motor eléctrico. En una aplicación preferida, pero no exclusiva, el invento se refiere al campo de los aparatos de masajes del cuerpo y especialmente de las piernas, así como al campo de los aparatos de masajes de los pies.

10 Durante un masaje, puede ser deseable aplicar durante los cuidados un producto cosmético tal como un aceite de masaje o una crema de tratamiento con el fin de facilitar el masaje y/o de asegurar un tratamiento de la piel. Cuando el masaje se efectúa por medio de un aparato de cuidado corporal, el movimiento del aparato está destinado entonces a favorecer la penetración del producto en las capas superficiales de la epidermis. La utilización de un producto cosmético puede ser interesante igualmente durante los tratamientos exfoliantes que combinan la acción mecánica de un aparato de cuidados con los agentes exfoliantes presentes en el producto cosmético.

15 Una solicitud de patente EP 0 779 044 ha propuesto un aparato de masajes que incluye un rodillo con una superficie irregular que está en relación directa con un depósito de un producto cosmético. El desplazamiento del aparato sobre la piel acciona la rotación del rodillo. La superficie irregular se encuentra entonces impregnada con el producto al nivel del depósito y deposita a continuación el producto sobre la piel del usuario. Tal aparato de masajes permite efectivamente una aplicación automática del producto, pero presenta el inconveniente de inducir un atasco rápido del rodillo en la medida en la que este último asegura la doble función de masaje y de aplicación del producto cosmético. Además, el rodillo aplicador constituye una fuente de polución y de contaminación del producto en el depósito especialmente durante los periodos de no utilización del aparato.

25 Una solicitud de patente EP 2 238 859 ha propuesto un aparato de masaje sobre el cual la aplicación del producto cosmético se efectúa a partir de un depósito presurizado. La distribución del producto cosmético es controlada entonces por la presión del cabezal de masaje sobre la piel que induce la apertura de una válvula de distribución del depósito para alimentar a una boquilla de distribución. Tal aparato permite la aplicación del producto cosmético durante el masaje evitando al mismo tiempo el atasco de los rodillos de masaje en la medida en la que estos últimos no tienen la función de aplicadores. Sin embargo, el suministro del producto cosmético a partir de un depósito presurizado hace difícil la dosificación de la cantidad del producto cosmético. Además, la presión necesaria para la apertura de la válvula del depósito presurizado puede ser, en algunos casos, relativamente importante e induce molestias al usuario.

30 El documento US6499898B1 divulga un conjunto de cuidados que incluye una carcasa motor y un accesorio de cuidado corporal amovible con todas las características técnicas del preámbulo de la reivindicación 1.

35 De esta manera, ha surgido la necesidad de un aparato de cuidado corporal que sea capaz de permitir una aplicación automática del producto durante los cuidados pero que no presente los inconvenientes de los aparatos según la técnica anterior y que asegure, especialmente, un control de la cantidad de producto suministrada con un gran confort de utilización y evite, mientras sea posible, el atasco prematuro del o de los útiles de cuidados y la contaminación del producto.

Con el fin de alcanzar estos objetivos, el invento se refiere a un accesorio de cuidado corporal que incluye:

40 -al menos un cabezal de cuidados que esté preparado para asegurar un tratamiento de la piel por frotamiento y/o masaje por medio de al menos un útil de cuidados móvil,

- y unos medios de distribución de un producto cosmético o medicamentoso que incluyen, a su vez:

- al menos una boquilla de distribución del producto situada sobre o en las proximidades de una zona de tratamiento del cabezal de cuidados,

- y un circuito de alimentación de la boquilla de distribución a partir de un depósito del producto.

45 Según el invento, los medios de distribución incluyen, aguas arriba de la boquilla, al menos una bomba preparada para ser maniobrada por el movimiento del útil de cuidados y/o por el cabezal de cuidados.

50 La puesta en marcha de la bomba, que está preparada para ser maniobrada automáticamente por el movimiento del útil y/o del cabezal de cuidados, permite proporcionar la cantidad del producto distribuida al movimiento de cuidados de tal manera que esta cantidad esté perfectamente adaptada a los cuidados realizados y a la extensión de la zona de tratamiento sobre el cuerpo del usuario. Además, en la medida en la que el útil de cuidados no sirve como distribuidor /aplicador, su atasco no se acelera y los riesgos de contaminación o de polución del producto son reducidos.

Según el invento, el producto puede ser un producto cosmético o un producto medicamentoso. Por producto medicamentoso, hay que entender un producto de alcance terapéutico mientras que por producto cosmético, hay que entender un producto tal como el definido por la directiva europea 93/35 CE del 14 de junio de 1993.

Según el invento, los medios de distribución incluyen un depósito del producto cosmético situado aguas arriba de cada bomba.

Según el invento, cada bomba incluye a su vez:

-un cuerpo flexible que define una cámara de bombeo,

- 5 - y al menos un órgano de presión maniobrado por el movimiento del útil de cuidados y/o por el cabezal de cuidados y adaptado para presionar de manera intermitente al cuerpo flexible.

Tal forma de realización permite una fabricación de la bomba con menor coste. Este pequeño coste de fabricación permite considerar, especialmente, un cambio regular del cuerpo flexible que puede ser considerado entonces como un consumible que contribuye de esta manera a una buena higiene del aparato según el invento.

- 10 Según el invento, el cuerpo flexible es elásticamente deformable. De esta manera, al órgano de presión se le exige expulsar el producto fuera de la cámara de bombeo mientras que la elasticidad del cuerpo flexible tiene la exigencia de aspirar el producto en la cámara de bombeo cuando el órgano de presión no ejerza ya ninguna imposición sobre el cuerpo flexible. Esta deformación reversible del cuerpo de la bomba permite fabricar a esta última y a su mecanismo de maniobra con menor coste.

- 15 Según una característica de esta variante, los medios de distribución incluyen, entre la bomba y la boquilla de distribución, al menos una válvula anti-retorno preparada para permitir una circulación del producto cosmético desde la bomba hasta la boquilla de distribución. Según el invento, esta válvula anti-retorno puede estar situada entre la salida de la bomba y la boquilla de distribución. Puede estar integrada de la misma manera en la boquilla de distribución que podrá ser fabricada, por ejemplo, bajo la forma de dos labios elásticamente deformables que se separen durante la expulsión del producto y se vuelvan a cerrar uno contra otro a continuación. Tal válvula anti-retorno de distribución puede estar integrada igualmente a la salida de la bomba y, especialmente, en el cuerpo constitutivo de esta última.

- 20 Según una variante de la forma preferida de realización del invento, los medios de distribución incluyen entre el depósito del producto cosmético y la bomba al menos una válvula anti-retorno preparada para permitir una circulación del producto cosmético desde el depósito hacia la bomba. Esta válvula anti-retorno de aspiración puede estar situada sobre el circuito entre la bomba y el depósito. Esta válvula anti-retorno puede estar integrada igualmente en el depósito o incluso integrada en la entrada de la bomba y, especialmente, en el cuerpo constitutivo de esta última.

- 25 Según el invento, el cuerpo flexible de cada bomba puede estar formado por un depósito que contenga una cantidad suficiente de producto como para permitir la distribución de varias dosis del producto y, especialmente, para contener bastante producto como para asegurar una secuencia completa del tratamiento. En este caso, el cuerpo flexible puede ser un elemento desechable susceptible de ser reemplazado por cada utilización del accesorio. El cuerpo flexible de la bomba puede igualmente formar un conjunto monobloc con el circuito de alimentación y la boquilla de distribución, conjunto igualmente susceptible de ser reemplazado cada vez que el depósito esté vacío.

- 30 Sin embargo, tal modo de realización no es necesario para el invento. De esta manera, según una característica del invento, los medios de distribución incluyen un depósito del producto cosmético situado aguas arriba de cada bomba. Este depósito distinto de la bomba permite aumentar la autonomía del aparato según el invento.

De esta manera, según el invento, el depósito puede ser amovible o por el contrario ser fijo.

- 35 Cuando el aparato según el invento incluye un depósito, los medios de distribución pueden incluir al menos un orificio de llenado del depósito. Tal orificio tiene como objetivo llenar el depósito, especialmente cuando este último no es amovible.

Según el invento, el útil de cuidados puede ser de diversa naturaleza. Así, según una característica del invento, el útil de cuidados puede estar preparado para realizar un masaje. Según otra característica del invento, el útil de cuidados puede estar preparado para realizar una exfoliación de las células muertas de la epidermis.

- 40 Según una característica del invento que trata de optimizar la aplicación del producto, el útil de cuidados incluye sobre una parte al menos de su superficie de trabajo un material con alveolos abiertos o poroso preparado para retener un producto cosmético o medicamentoso.

- 45 Según el invento, el accesorio de cuidados corporales puede incluir una o varias boquillas de distribución que pueden estar colocadas en diferentes puntos. Según una característica del invento, el aparato incluye una boquilla de distribución situada en el centro de la zona de tratamiento del cabezal de cuidados. Esta disposición permite, especialmente, optimizar la distribución, cuando la superficie de tratamiento es extensa, no utilizando nada más que una sola bomba.

Según el invento, el accesorio de cuidados incluye unos medios de accionamiento del cabezal de cuidados y/o del útil de cuidados.

Según una variante de esta característica, los medios de accionamiento incluyen al menos un motor eléctrico.

5 Según el invento, el accesorio de cuidados corporales puede ser un dispositivo autónomo utilizable solo. Según el invento, el accesorio puede, por el contrario, tener que ser utilizado en asociación con otro aparato. Así, según otra característica del invento, el accesorio de cuidados está destinado a estar adaptado de manera amovible sobre una cajera motor. Tal cajera puede estar destinada igualmente, por ejemplo, para ser equipada con otro accesorio amovible para la depilación.

10 Según el invento, el accesorio de cuidados corporales puede ser polivalente de tal manera que puede ser utilizado sobre diversas partes del cuerpo o, por el contrario, estar especializado y dedicado a una región específica del cuerpo. De esta manera, el accesorio según el invento puede estar destinado al cuidado de los pies. A estos efectos, según una variante del invento, el accesorio de cuidados corporales incluye una cajera cuya parte superior forma una zona plana de recepción de al menos un pie de un usuario, y el cabezal de cuidados está situado al nivel de la zona plana y preparado para aplicar el útil de cuidados contra la planta del pie del usuario.

15 Según una característica del invento que trata de optimizar el tratamiento, el cabezal de cuidados incluye al menos una fuente de radiación luminosa preparada para emitir la radiación luminosa en dirección de la piel de un usuario, por ejemplo, en la zona de tratamiento del cabezal de cuidados.

Según otra característica del invento que trata igualmente de optimizar el tratamiento, el accesorio de cuidados incluye:

-al menos dos electrodos destinados a ponerse en contacto con la piel de un usuario, siendo soportado al menos uno de los electrodos por el cabezal de cuidados,

- unos medios de generación de una corriente eléctrica de estimulación añadidos a los electrodos.

20 La aplicación de una corriente de estimulación permite, especialmente, favorecer la penetración del producto. Según el invento, uno de los electrodos puede estar situado sobre el cabezal de cuidados y otro electrodos sobre otra parte del accesorio de cuidados, bien entendido que el cabezal de cuidados puede incluir igualmente varios electrodos.

Según otra característica más del invento que trata igualmente de optimizar el tratamiento, el accesorio de cuidados incluye:

25 -al menos una placa de aplicación de ultrasonidos,

- unos medios de generación de ultrasonidos asociados a la placa de aplicación.

El invento se refiere también a un conjunto de cuidados que incluyen una cajera motor (M) y un accesorio de cuidados amovible según el invento. Este conjunto podrá incluir también al menos uno entre: un accesorio amovible de depilación (E), un accesorio amovible de corte o rasurado de pelos (C).

30 Por supuesto que, las diferentes características, variantes y formas de realización del invento pueden estar asociadas unas con otras según diversas combinaciones en la medida en la que no son incompatibles o exclusivas unas de otras.

35 Por otra parte, otras diversas características del invento surgirán de la descripción que sigue a continuación efectuada haciendo referencia a los dibujos anexos que ilustran unas formas no limitativas de realización de un accesorio de cuidados corporales según el invento.

-La figura 1 es una perspectiva esquemática que muestra a un conjunto de cuidados corporales mecánico según el invento, que incluye una cajera motor, un accesorio amovible de depilación, un accesorio amovible de corte de pelos y un accesorio de cuidados corporales mecánico según el invento destinado a ser adaptado de manera amovible sobre la cajera motor.

40 - La figura 2 es un corte longitudinal esquemático de un modo de construcción no cubierto por el invento del accesorio de cuidados corporales, según el invento ilustrado en la figura 1, adaptado sobre la cajera motor.

- La figura 3 es una elevación esquemática, vista desde la cara de tratamiento, de otra forma de realización del cabezal de cuidados de un accesorio de cuidados corporales según el invento.

-La figura 4 es una perspectiva de un detalle constructivo del accesorio de cuidados corporales ilustrado en la figura 3.

45 - Las figuras 5 a 7 son unas vistas esquemáticas que muestran diferentes modos de realización de una bomba de un producto de tratamiento de un accesorio de cuidados corporales según el invento.

- La figura 8 es una vista esquemática que muestra un detalle constructivo del cabezal de cuidados de un accesorio de cuidados corporales según el invento que incluye una fuente de radiación luminosa.

50 - La figura 9 es una vista esquemática que muestra un detalle constructivo del cabezal de cuidados de un accesorio de cuidados corporales según el invento que incluye una fuente de corriente de estimulación.

- La figura 10 es una vista esquemática que muestra un detalle constructivo del cabezal de cuidados de un accesorio de cuidados corporales según el invento que incluye una fuente de ultrasonidos.

- La figura 11 es una perspectiva que muestra un accesorio según el invento concebido de una manera más particular para los cuidados de la planta de los pies.

5 Hay que observar que sobre estas figuras los elementos estructurales y/o funcionales comunes a las diferentes variantes poseen las mismas referencias.

Según una primera forma de realización, el accesorio de cuidados corporales A mecánico de acuerdo con el invento pertenece a un conjunto de cuidados corporales tal como el ilustrado en la figura 1 y designado con la referencia 1. Este conjunto de cuidados corporales incluye una cajera motor M destinada a recibir de manera amovible o bien a un accesorio amovible de depilación E, o bien a un accesorio amovible de corte o de rasurado C, o bien, incluso, al accesorio de cuidados corporales A. Según el invento, el conjunto 1 no incluye necesariamente a la vez al accesorio amovible de depilación E y al accesorio amovible de corte C, pero podría incluir solamente uno u otro de estos dos accesorios.

10 El accesorio de depilación E está destinado a ser adaptado de manera amovible sobre la cajera motor M de tal manera que forme un aparato de depilación. Además, el accesorio de cuidados corporales A mecánico está destinado a ser adaptado de una manera amovible sobre la cajera motor M de tal manera que forme un aparato de cuidados corporales mecánico tal como el ilustrado en la figura 2. De la misma manera, el accesorio de corte o rasurado C está destinado a ser adaptado de manera amovible sobre la cajera motor M para formar un rasurador eléctrico. Por amovible, hay que entender que cada accesorio puede ser ensamblado y desensamblado rápidamente de la cajera motor por parte de un usuario sin la ayuda de ningún útil.

15 La cajera motor M incluye, como muestra la figura 2, una cajera hueca 2 que presenta una forma general alargada. La cajera 2 incluye al nivel de uno de sus extremos un apoyo 3 de adaptación de uno de los accesorios E o C. La cajera motor M está equipada con un motor eléctrico 4 situado en el interior de la cajera 2 de tal manera que su eje de rotación Ω sea perpendicular a un eje longitudinal α . El motor eléctrico 4 está asociado a unos medios de control 5 alimentados por una batería recargable 6. Por supuesto que, la alimentación eléctrica del motor 4 podría igualmente estar asegurada por medio de unas pilas o incluso por un cable eléctrico conectado a un transformador. Con el fin de asegurar el funcionamiento de los accesorios de cuidado corporal como aparecerá a continuación, la cajera motor M cierra igualmente un sistema de transmisión 7 que utiliza un tren de engranajes cuyos ejes de rotación son paralelos al eje Ω . El sistema de transmisión 7 incluye un piñón de salida 8 que es accesible en parte al menos al nivel del apoyo 3. El eje de rotación del piñón de salida 8 es paralelo al eje de rotación Ω .

20 Con el fin de hacer la cajera motor M utilizable para unos cuidados corporales mecánicos tales como un masaje, una exfoliación o, incluso, un "pulimentado" de una callosidad, el invento propone utilizar un accesorio amovible de cuidados corporales A mecánico tal como el representado en las figuras 1 y 2.

25 El accesorio amovible A incluye un cuerpo o cajera 2 que se extiende desde un pie 11 de adaptación sobre el resalte 3 hasta un cabezal de cuidados 12. Según el ejemplo ilustrado, el pie 11 de adaptación posee una sección recta transversal sensiblemente oblonga análoga a la de la cajera motor M al nivel de su resalte 3 mientras que el cabezal de cuidados 12 posee una sección recta transversal sensiblemente circular con un diámetro superior a la mayor dimensión de la sección recta transversal del resalte 3. El pie 11 incluye según el ejemplo ilustrado como medio de fijación reversible unos ganchos 10 destinados a colaborar con unos ganchos 19 del resalte 3.

30 El cabezal de cuidados 12 está adaptado para asegurar un tratamiento de la piel por frotamiento y/o por masaje por medio de un útil de cuidados rotativo 13 que según el ejemplo ilustrado está concebido para efectuar un masaje de la piel. Según este ejemplo, el útil de cuidados 13 gira sobre sí mismo según un eje de rotación Δ sensiblemente perpendicular a una superficie de tratamiento S destinada a estar en contacto con la piel. En el transcurso de la utilización, el eje de rotación Δ es, por lo tanto, sensiblemente perpendicular a la piel sobre la cual se aplica el tratamiento. Cuando el accesorio de cuidados A está adaptado sobre la cajera motor M, el eje de rotación del útil de cuidados 13 es, en el caso presente, sensiblemente paralelo al eje longitudinal α de la cajera motor M.

35 La puesta en rotación del cabezal de cuidados 12 y, de una manera más particular, del útil de cuidados 13 está asegurada por unos medios de accionamiento 15 que incluyen un tren de engranajes reductor con un piñón de entrada 16 destinado a colaborar con el piñón de salida 8 de la cajera motor M. Con el fin de permitir un engranaje eficaz del piñón de entrada 16 y del piñón de salida 8, el eje de rotación del piñón de entrada 16 es paralelo al eje de rotación Ω del piñón de salida 8. En la medida en la que el eje de rotación Δ del útil de cuidados 13 está incluido en un plano perpendicular a los ejes de rotación del piñón de entrada 16 y del piñón de salida 8, el sistema de accionamiento 15 incluye unos piñones o ruedas que aseguran una transmisión con un ángulo de 90°.

40 Según el invento, el accesorio de cuidados corporales A está adaptado para asegurar, durante el funcionamiento del cabezal de cuidados 12, una distribución automática de un producto cosmético o medicamentoso fluido bajo la forma líquida o pastosa.

A estos efectos, el accesorio de cuidados corporales A incluye unos medios 20 de distribución del producto de

- tratamiento, cosmético o medicamentoso. Según el ejemplo ilustrado, los medios de distribución 20 incluyen una boquilla de distribución 21 situada sensiblemente en el centro de la zona de tratamiento definida por la superficie de tratamiento S. En el caso presente, la boquilla de distribución 21 es sensiblemente coaxial con el eje de rotación Δ del útil de cuidados 13. La boquilla de distribución 21 está conectada a un depósito del producto 22 mediante un
- 5 circuito de alimentación 23. Con el fin de asegurar la alimentación de la boquilla 21, los medios de distribución 20 incluyen aguas arriba de la boquilla 21 una bomba 24 situada sobre el circuito de alimentación 23 entre el depósito 22 y la citada boquilla 21. En el sentido del invento, la boquilla de distribución puede estar formada por cualquier orificio de cualquier forma adaptado para permitir el paso del producto de tratamiento hacia el exterior y, de una manera más particular, hacia la piel del usuario del accesorio de cuidados.
- 10 De acuerdo con una característica esencial del invento, la bomba 24 es maniobrada mediante el movimiento del útil de cuidados 13 de tal manera que la alimentación de producto de la boquilla de distribución 21 es automática y sigue los movimientos del útil 13. Según el ejemplo ilustrado que no está cubierto por el invento, la bomba 24 incluye un cuerpo rígido 26 que está definido por un pistón 27 y una cámara de bombeo 28 conectada, por una parte, al depósito 22 y, por otra parte, a la boquilla 21 por unos segmentos correspondientes del circuito de alimentación 23.
- 15 El pistón 27 está sometido a la acción de recuperación de un muelle 29 y maniobrado mediante una leva 30 solidaria en rotación del útil de cuidados 13. La leva 30 está preparada entonces para, durante la rotación del útil 13, asegurar un movimiento alternativo del pistón 27 en la cámara de bombeo 28 de tal manera que haga, alternativamente, aumentar y disminuir el volumen de esta última. Con el fin de asegurar un efecto de bombeo, los medios de distribución incluyen, sobre el circuito de alimentación o de distribución 23 aguas arriba de la bomba 24, entre el
- 20 depósito 22 y esta última, una válvula anti-retorno 31 preparada para permitir una circulación del producto del depósito hacia la bomba, pero en sentido inverso. De la misma manera, los medios de distribución 20 incluyen, sobre el circuito de alimentación o de distribución 23, aguas abajo de la bomba 24, entre esta última y la boquilla 21, una válvula anti-retorno 32 preparada para permitir una circulación del producto de la bomba 24 hacia la boquilla 21 pero en sentido inverso.
- 25 De esta manera, el producto contenido en el depósito 22 es transportado automáticamente a la boquilla de distribución 21 sin que el usuario tenga que preocuparse de esta distribución o de la cantidad distribuida. Además, en la medida en la que el útil de cuidados 13 es accionado por el motor eléctrico 4, la distribución de productos no implica ningún esfuerzo suplementario para el usuario.
- Según el ejemplo ilustrado en la figura 2, el depósito 22 está adaptado de manera amovible en un alojamiento 35 del
- 30 accesorio de cuidados A. De esta manera, el usuario puede recargar fácilmente el accesorio A procediendo simplemente a reemplazar el depósito 22 que va a encajarse sobre una cánula de vaciado 36 que se extiende sobresaliendo en el interior del alojamiento 35.
- En el caso del accesorio de cuidados ilustrado en las figuras 1 y 2, el cabezal de cuidados 12 posee una forma general circular vista desde la cara de tratamiento. El útil de cuidados 13, preparado para realizar masajes, incluye
- 35 una serie de picos 45 que se extienden en una dirección sensiblemente paralela al eje Δ . Cada pico 45 presenta, además, al nivel de su extremo opuesto a la zona plana 47 una bola 46 destinada a rodar sobre la piel del usuario durante el masaje.
- Sin embargo, una forma tal del cabezal de cuidados no es necesaria para la realización de un accesorio de cuidados según el invento. Así la figura 3, ilustra otra forma de realización según la cual el cabezal de cuidados 12 presenta,
- 40 visto desde la cara de tratamiento, una forma general de trébol o trilobulada. Cada uno de los tres lóbulos 50 está equipado, entonces, con un útil de cuidados 13 de forma circular equipado a su vez con unas bolas de masaje 52 que es accionado en rotación sobre sí mismo por unos medios de accionamiento no representados. Según este ejemplo, la boquilla de distribución 21 está situada igualmente de manera sensible en el centro del cabezal de cuidados 12. Los útiles de cuidados 13 pueden ser adaptados para asegurar una exfoliación o un masaje.
- 45 La figura 4 ilustra una forma particular de realización de los útiles de cuidados 13 que poseen cada uno una forma de disco 51 que incluyen tres bolas de masaje 52 situadas a 120°. De una manera adicional a la configuración de la figura 3, cada útil de cuidados 13 incluye, además, en su centro, sobre una parte de su superficie, un material 53 poroso o alveolar con unos alveolos abiertos destinados retener un producto de tratamiento. El material 53 puede contener, entonces, un producto distinto del distribuido por la boquilla 21 y destinado a actuar en sinergia con este
- 50 último. El material 53 puede igualmente estar destinado a recoger temporalmente una parte del producto distribuido por la boquilla 21 de tal manera que contribuya a su reparto uniforme sobre la zona tratada por medio del accesorio de cuidados según el invento. El material 53, puede estar formado, por ejemplo, por un polímero poroso como el politetrafluoroetileno (PTFE) con alveolos abiertos.
- Según el ejemplo descrito en relación con las figuras 1 y 2, el cuerpo 26 de la bomba 24 es rígido. Sin embargo, tal
- 55 cuerpo 26 rígido no es necesario para la realización de una bomba según el invento. Así la figura 5 ilustra una variante de realización del accesorio de cuidados A según la cual el cuerpo 26 de la bomba 24 está fabricado con un material flexible elásticamente deformable. La bomba de distribución 24 incluye, entonces, un órgano de presión 55 que va a apoyarse regularmente sobre el cuerpo 26 bajo la acción de la leva 30 solidaria con los medios de accionamiento del cabezal de cuidados 12. Cuando el órgano de presión 55 se apoya sobre el cuerpo flexible 26, el
- 60 producto que contiene es expulsado hacia la boquilla 21. Cuando la presión del órgano de presión 55 se relaja, el

cuerpo flexible elástico 26 vuelve a tomar de una manera natural su forma lo que contribuye a aspirar el producto desde el depósito 22 en la cámara de bombeo 28 por parte de la válvula anti-retorno 31.

5 Según el ejemplo descrito en relación con la figura 6, el depósito 22 es amovible. Sin embargo, según el invento, el depósito 22 podría ser solidario con el accesorio A sin ser amovible como está ilustrado en la figura 6. Según este ejemplo, el depósito 22 incluye, entonces, un orificio de llenado 57 destinado a recibir a una cánula 58 de llenado de un tubo de acondicionamiento 59 del producto de tratamiento. Según este ejemplo, el orificio de llenado 57 está asociado a una válvula anti-retorno 31 evitando cualquier fuga del producto después del llenado del depósito 22.

10 Según los ejemplos vistos precedentemente, la bomba 24 está accionada por el sistema de accionamiento del cabezal de cuidados 12 y/o de los útiles de cuidados 13. La figura 7 ilustra otra forma de realización según la cual el accionamiento de la bomba 24 está asegurado por el movimiento de un útil de cuidados 13 correspondiente. Según este ejemplo, el basculado del útil 13 va a actuar sobre el órgano de presión 55 para presionar sobre el cuerpo flexible 26 de la bomba 24.

15 Según el invento, es igualmente posible asociar una estimulación eléctrica o luminosa a la acción mecánica de los útiles de tratamiento combinada con la aplicación del producto cosmético o medicamentoso. Así la figura 8 muestra una variante del accesorio de cuidados corporales A según la cual el cabezal de cuidados 12 incluye una fuente 60 de radiación luminosa y, de una manera más particular, de radiación infrarroja. Esta fuente de radiación luminosa 60 está preparada, entonces, para emitir su radiación en dirección de la piel de un usuario en la zona de tratamiento de tal manera que caliente esta última.

20 La figura 9 ilustra otra variante de realización destinada a combinar el tratamiento mecánico de los masajes y la aplicación de un producto sobre la zona de tratamiento con una estimulación eléctrica. Según este ejemplo, uno al menos de los útiles de cuidados incluye dos electrodos 65 y 66 que están conectados a unos medios 67 de generación de una corriente eléctrica de estimulación. La estimulación eléctrica aplicada por medio de los electrodos 65 y 66 permite obtener, entonces, una contracción de los músculos situados en la zona tratada y/o de favorecer la penetración del producto aplicado por medio del accesorio de cuidados según el invento. La estimulación eléctrica puede tener, igualmente, un efecto de calentamiento de los tejidos a una profundidad ajustable por la forma, el espaciado de los electrodos y/o la naturaleza de la señal eléctrica utilizada.

30 La figura 10 ilustra otra variante de realización destinada a combinar el tratamiento mecánico de los masajes y la aplicación de un producto sobre la zona de tratamiento con una estimulación por ultrasonidos. Según este ejemplo, el cabezal de cuidados 12 incluye una placa 68 de aplicación de ultrasonidos destinada a estar en contacto con la piel del usuario. La placa de aplicación está asociada entonces con unos medios 69 de generación de los ultrasonidos tales como, por ejemplo, un sistema vibratorio electromagnético o piezoeléctrico.

35 Según el ejemplo descrito en relación con las figuras 1 y 2, el accesorio de cuidados es polivalente y permite un tratamiento de diferentes regiones del cuerpo y, especialmente, de las piernas. Sin embargo, según el invento, el accesorio de cuidados podría estar especializado. Así, la figura 11 muestra un accesorio de cuidados A según el invento destinado al tratamiento de los pies. Según este ejemplo, el accesorio de cuidados A incluye una cajera 70 cuya parte superior 71 forma una zona plana de recepción de al menos un pie y es, en el presente caso, una zona de recepción de los dos pies de un usuario. El accesorio incluye, especialmente, dos cabezales de cuidados 72 situados al nivel de la zona plana 71. Los cabezales de cuidados 72 incluyen cada uno cuatro útiles de cuidados 73 formados aquí por unas bolas destinadas estar en contacto contra la planta de cada pie del usuario. Cada cabezal de cuidados 72 incluye, además, una boquilla de distribución 21 destinada a permitir la aplicación automática de un producto sobre la planta del pie durante el funcionamiento del accesorio de cuidados A. Los medios de puesta en movimiento de los cabezales de cuidados 72 puede ser, por ejemplo, los descritos en la solicitud de patente EP 1 759 679 asociados a los medios de distribución del producto descritos en relación con la figura 2, especialmente.

45 Por supuesto que, diversas modificaciones pueden ser aportadas al accesorio de cuidados según el invento en el marco de las reivindicaciones anexas.

REIVINDICACIONES

1. Conjunto de cuidados que incluye una cajera motor (M) y un accesorio de cuidados corporales (A) amovible, incluyendo el accesorio de cuidados corporales:
 - al menos un útil de cuidados (13) móvil destinado a ser puesto en movimiento por la citada cajera motor (M),
- 5 - al menos un cabezal de cuidados (12, 72),
 - unos medios de accionamiento (15) del cabezal de cuidados y/o del útil de cuidados, incluyendo los medios de accionamiento al menos un motor eléctrico (4), estando adaptado el citado al menos un cabezal de cuidados (12, 72) para asegurar un tratamiento de la piel por frotamiento y/o masaje por medio de al menos un útil de cuidados (13) móvil, y
- 10 - unos medios de distribución (20) de un producto cosmético o medicamentoso, que incluye:
 - un depósito (22) de producto cosmético
 - al menos una boquilla (21) de distribución del producto situada sobre o en las cercanías de una zona de tratamiento (S) del cabezal de cuidados (12, 72), y
 - un circuito de alimentación (23) de la boquilla de distribución (21) a partir del depósito (22) del producto,
- 15 - aguas arriba de la boquilla (21), al menos una bomba (24) preparada para ser maniobrada por el movimiento del útil de cuidados (13) y/o del cabezal de cuidados (12)
 - estando situado el citado depósito (22) del producto cosmético aguas arriba de cada bomba (24) siendo distinto este depósito del de la bomba,
- 20 caracterizado por que cada bomba incluye un cuerpo flexible (26) que define una cámara de bombeo (28) y a menos un órgano de presión (55) maniobrado por el movimiento del útil de cuidados y/o del cabezal de cuidados preparado para presionar de manera intermitente el cuerpo flexible, y que el cuerpo flexible (26) es elásticamente deformable.
2. Conjunto de cuidados según la reivindicación precedente, caracterizado por que los medios de distribución (20) incluyen, entre la bomba (24) y la boquilla de distribución (21), al menos una válvula anti-retorno (32) preparada para permitir una circulación del producto cosmético desde la bomba (24) hasta la boquilla de distribución (21).
- 25 3. Conjunto de cuidados según la reivindicación precedente, caracterizado por que los medios de distribución (20) incluye entre el depósito (22) del producto cosmético y la bomba (24) al menos una válvula anti-retorno (31) preparada para permitir una circulación del producto cosmético desde el depósito (22) hasta la bomba (24).
4. Conjunto de cuidados según una de las reivindicaciones precedentes, caracterizado por que el depósito (22) es amovible.
- 30 5. Conjunto de cuidados según una de las reivindicaciones precedentes, caracterizado por que los medios de distribución (20) incluyen al menos un orificio (57) de llenado del depósito.
6. Conjunto de cuidados según una de las reivindicaciones precedentes caracterizado por que incluye una serie de picos (45) que se extienden según una dirección sensiblemente paralela a un eje de rotación (Δ) sensiblemente perpendicular a una superficie de tratamiento (S) destinada a estar en contacto con la piel.
- 35 7. Conjunto de cuidados según una de las reivindicaciones precedentes caracterizado por que el útil de cuidados (13) incluye sobre una parte al menos de su superficie de trabajo, un material (53) con alveolos abiertos o poroso preparado para retener un producto cosmético o medicamentoso.
8. Conjunto de cuidados según una de las reivindicaciones precedentes caracterizado por que incluye una boquilla de distribución (21) situada en el centro de la zona de tratamiento del cabezal de cuidados.
- 40 9. Conjunto de cuidados según una de las reivindicaciones precedentes, caracterizado por que está destinado a estar adaptado de manera amovible sobre la cajera motor (M) mediante unos medios de fijación reversible (10, 19).
10. Conjunto de cuidados según la reivindicación precedente, caracterizado por que incluye una cajera (70) cuya parte superior forma una zona plana (71) de recepción de al menos un pie de un usuario, y por que el cabezal de cuidados (72) está situado al nivel de la zona plana y adaptado para aplicar el útil de cuidados (73) contra la planta del pie del usuario.
- 45 11. Conjunto de cuidados según una de las reivindicaciones precedentes, caracterizado por que el cabezal de cuidados (12) incluye al menos una fuente (60) de radiación luminosa preparada para emitir la radiación luminosa en dirección de la piel de un usuario.

12. Conjunto de cuidados según una de las reivindicaciones precedentes, caracterizado por que incluye:

-al menos dos electrodos (65, 66) destinados a estar en contacto con la piel de un usuario, siendo soportado uno al menos de los electrodos por el cabezal de cuidados,

- unos medios de generación de una corriente eléctrica de estimulación conectados a los electrodos.

5 13. Conjunto de cuidados según una de las reivindicaciones precedentes, caracterizado por que incluye:

-al menos una placa (68) de aplicación de ultrasonidos,

- unos medios (69) de generación de ultrasonidos asociados a la placa de aplicación (68).

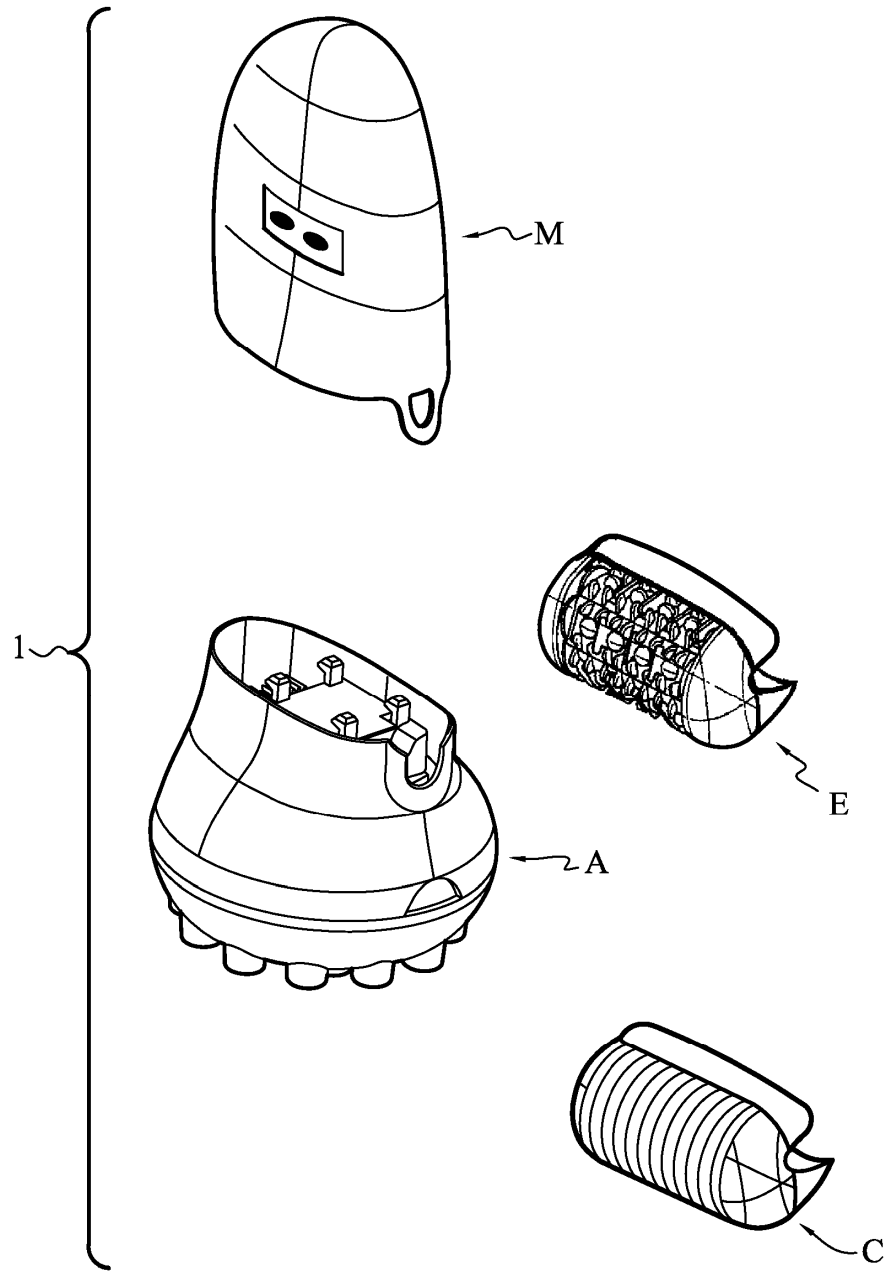


FIG.1

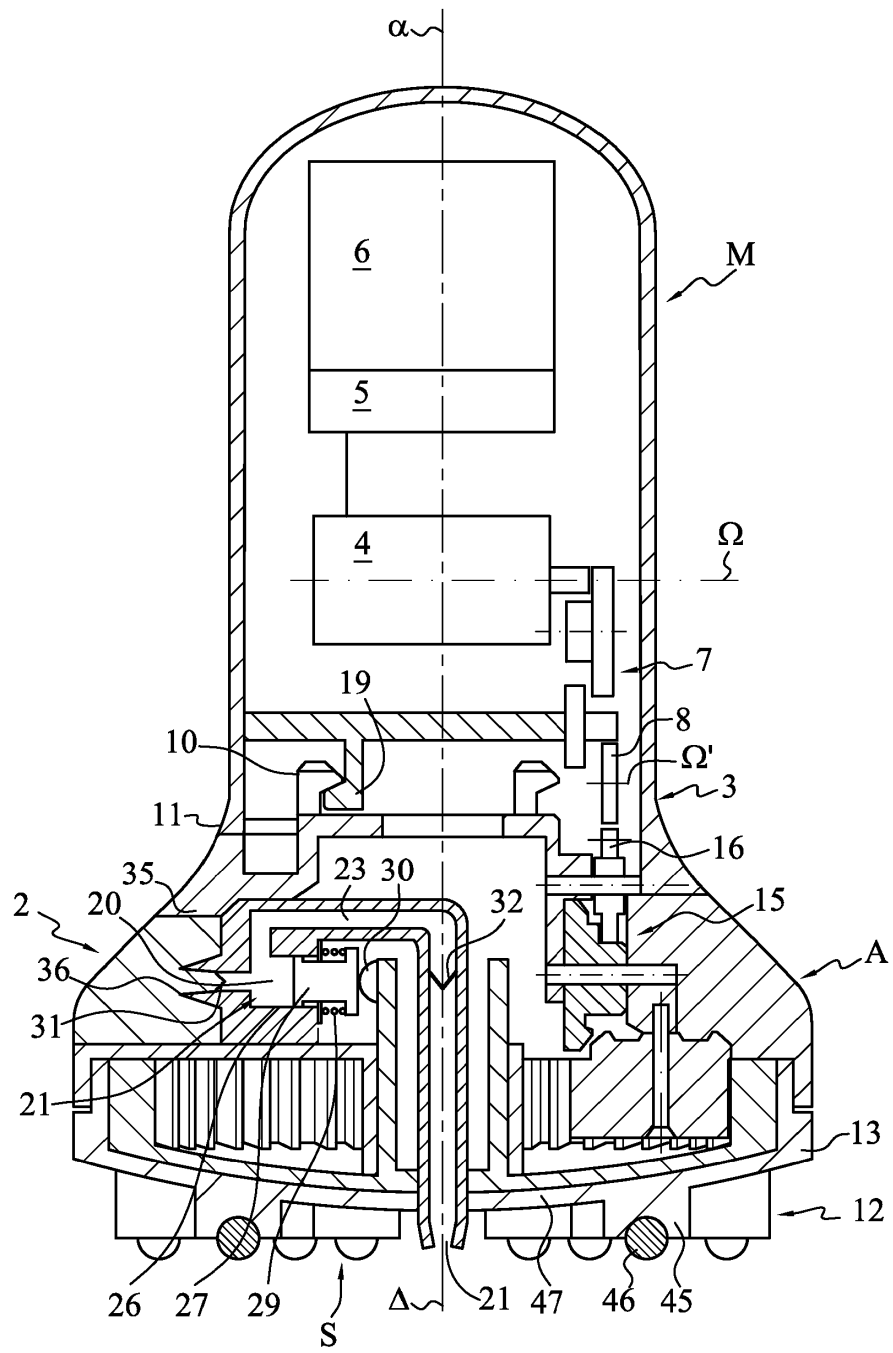
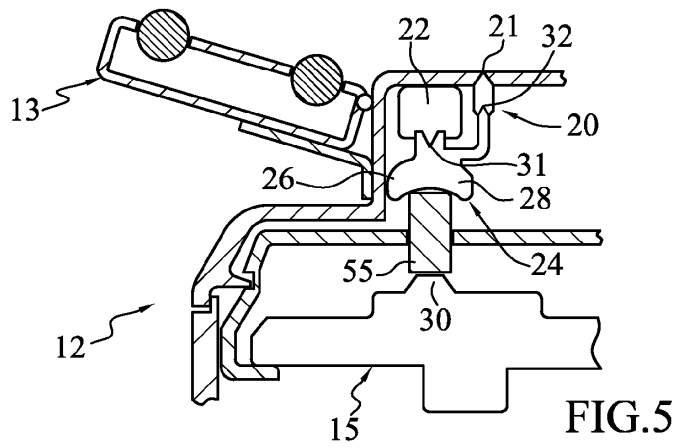
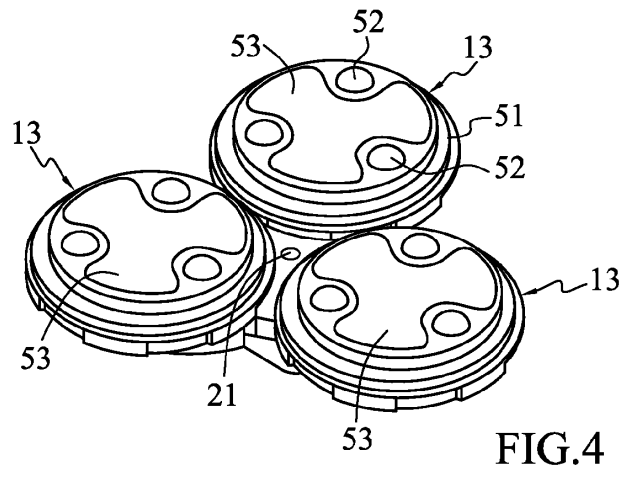
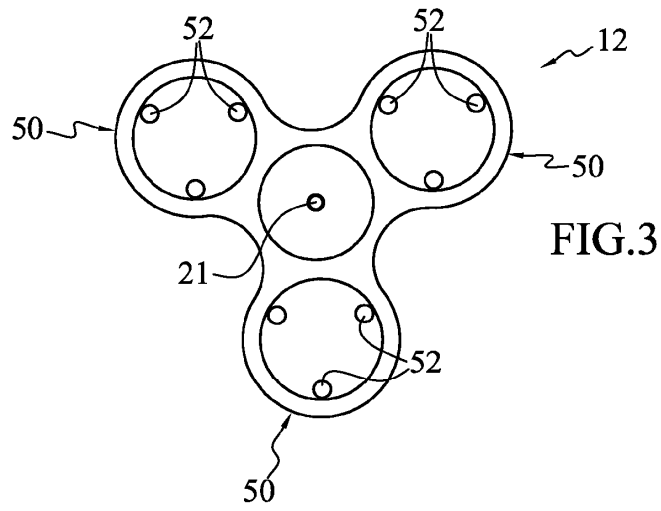


FIG.2



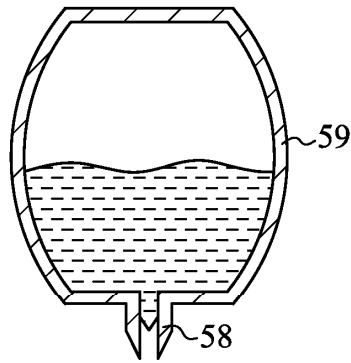


FIG. 6

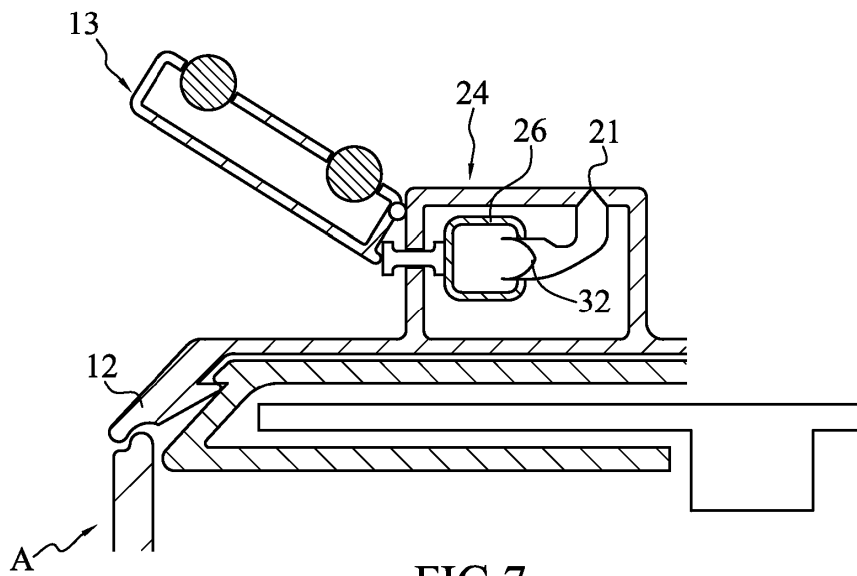
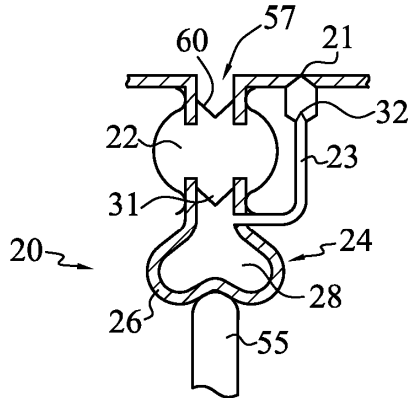
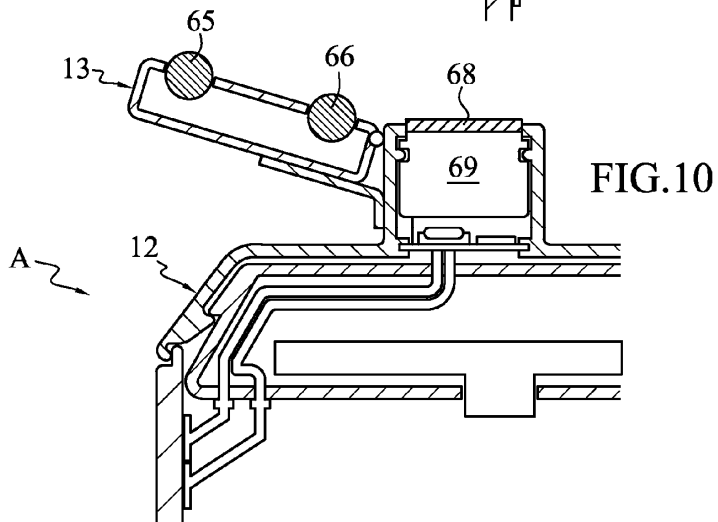
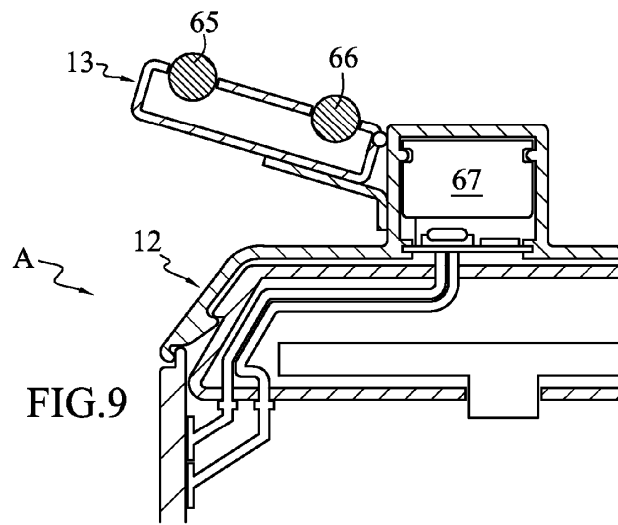
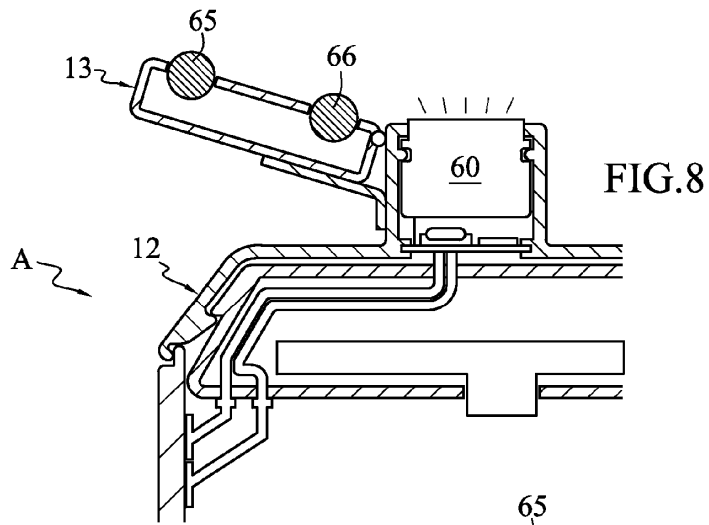


FIG. 7



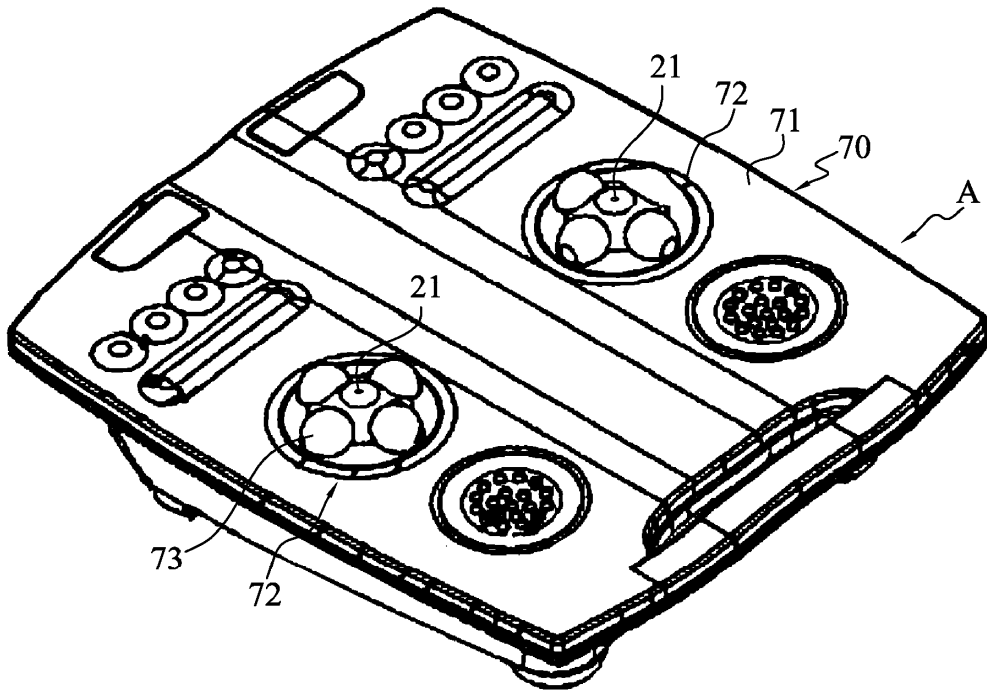


FIG. 11