

(12) 特許協力条約に基づいて公開された国際出願

(19) 世界知的所有権機関
国際事務局



(10) 国際公開番号

WO 2017/098979 A 1

(43) 国際公開日

2017年6月15日 (15.06.2017)

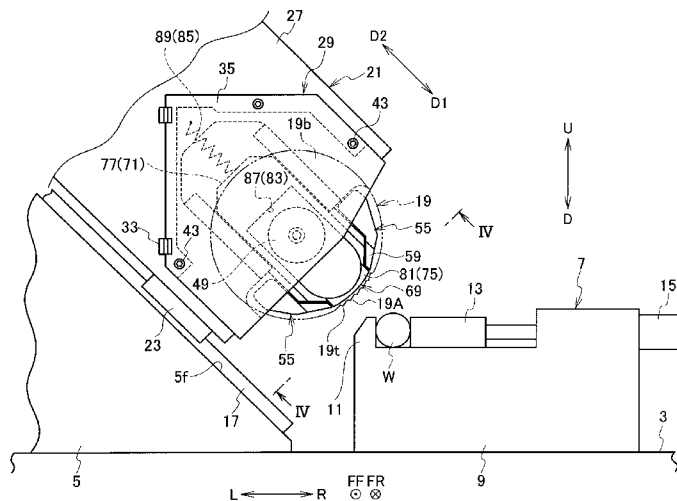
W O P O | P C T

- (51) 国際特許分類 : B23D 47/00 (2006.01) B23D 45/02 (2006.01)
- (21) 国際出願番号 : PCT/JP2016/085549
- (22) 国際出願日 : 2016年11月30日 (30.11.2016)
- (25) 国際出願の言語 : 日本語
- (26) 国際公開の言語 : 日本語
- (30) 優先権データ : 特願 2015-239901 2015年12月9日 (09.12.2015) JP
- (71) 出願人 : 株式会社アマダホールディングス (AMADA HOLDINGS CO., LTD.) [JP/JP]; 〒2591 196 神奈川県伊勢原市石田200番地 Kanagawa (JP). 株式会社アマダマシンツール (AMADA MACHINE TOOLS CO., LTD.) [JP/JP]; 〒2591 196 神奈川県伊勢原市石田200番地 Kanagawa (JP).
- (72) 発明者 : 後藤 実 (GOTO Minoru); 〒2591 196 神奈川県伊勢原市石田200番地 Kanagawa (JP). 志賀 督之 (SHIGA Tomoyuki); 〒2591 196 神奈川県伊勢原市石田200番地 Kanagawa (JP). 岡本 雄一 (OKAMOTO Yuichi); 〒2591 196 神奈川県伊勢原市石田200番地 Kanagawa (JP).
- (74) 代理人 : 三好 秀和, 外 (MIYOSHI Hidekazu et al); 〒1050001 東京都港区虎ノ門一丁目2番8号 虎ノ門琴平タワー Tokyo (JP).
- (81) 指定国 (表示のない限り、全ての種類の国内保護が可能) : AE, AG, AL, AM, AO, AT, AU, AZ, BA, BB, BG, BH, BN, BR, BW, BY, BZ, CA, CH, CL, CN, CO, CR, CU, CZ, DE, DJ, DK, DM, DO, DZ, EC, EE, EG, ES, FI, GB, GD, GE, GH, GM, GT, HN, HR, HU, ID, IL, IN, IR, IS, KE, KG, KN, KP, KR, KW, KZ, LA, LC, LK, LR, LS, LU, LY, MA, MD, ME, MG, MK, MN, MW, MX, MY, MZ, NA, NG, NI, NO, NZ, OM, PA, PE, PG, PH, PL, PT, QA, RO, RS, RU, RW, SA, SC, SD, SE, SG, SK, SL, SM, ST, SV, SY, TH, TJ, TM, TN, TR, TT, TZ, UA, UG, US, UZ, VC, VN, ZA, ZM, ZW.
- (84) 指定国 (表示のない限り、全ての種類の広域保護が可能) : ARIPO (BW, GH, GM, KE, LR, LS, MW, MZ, NA, RW, SD, SL, ST, SZ, TZ, UG, ZM, ZW), ユーラシア (AM, AZ, BY, KG, KZ, RU, TJ, TM), ヨーロッパ (AL, AT, BE, BG, CH, CY, CZ, DE, DK, EE, ES, FI, FR, GB, GR, HR, HU, IE, IS, IT, LT, LU, LV, MC, MK, MT, NL, NO, PL, PT, RO, RS, SE, SI, SK, SM, TR), OAPI (BF, BJ, CF, CG, CI, CM, GA, GN, GQ, GW, KM, ML, MR, NE, SN, TD, TG).

[続葉有]

(54) Title: CIRCULAR SAWING MACHINE IN WHICH WOBBLE OF CIRCULAR SAW BLADE CAN BE SUPPRESSED

(54) 発明の名称 : 丸鋸刃の振れを抑えることができる丸鋸盤



(57) ADSTRACT: A circular sawing machine with which it is possible to suppress bending while cutting of a circular saw blade 19 during a cutting process and to increase machining precision on the cutting surface of a workpiece W, regardless of the width of the workpiece W. The circular sawing machine 1 is provided with: a machining head 21 having the circular saw blade 19, the machining head 21 being able to move in an incision direction D1 and the opposite direction D2, and being able to rotate; and a movable saw-blade guide set 69 that is provided to the machining head 21 so as to be able to move in the incision direction D1 and the opposite direction D2, the movable saw-blade guide set 69 guiding so as to sandwich a body section 19b of the circular saw blade 19 on the inner side in the radial direction of a trimming region 19A of the circular saw blade 19. The movable saw-blade guide set 69 is configured so as to be linked to the movement of the machining head 21 in the incision direction D1 when the incision of the workpiece W proceeds, and to move relative to the machining head in the opposite direction D2.

(57) 要約 :

[続葉有]



A1

W 2017/0989

添付公開書類：

- 国際調査報告 (条約第 21 条 (3))

ワークWの幅の大小に拘わらず、切断加工中に丸鋸刃19の切れ曲がりを抑えて、ワークWの切断面の加工精度を高めることができる丸鋸盤。丸鋸盤1は、切込み方向D1及びその反対方向D2へ移動可能であってかつ回転可能な丸鋸刃19を有した加工ヘッド21と、加工ヘッド21に切込み方向D1及び反対方向D2へ移動可能に設けられかつ丸鋸刃19における切削領域19Aの径方向内側において丸鋸刃19の胴部19bを挟むように案内する可動鋸刃ガイドセット69と、を具備している。可動鋸刃ガイドセット69は、ワークWへの切込みが進行すると、加工ヘッド21の切込み方向D1の移動に連動して、反対方向D2へ加工ヘッド21に対して相対的に移動するように構成されている。

明 細 書

発明の名称 : 丸鋸刃の振れを抑えることができる丸鋸盤

技術分野

[0001] 本発明は、ワークの被切断部に対して切断加工を行う丸鋸盤に関する。

背景技術

[0002] 近年、丸鋸盤について種々の開発がなされている。従来の丸鋸盤の一般的な構成について簡単に説明すると、次の通りである (特許文献 1 等参照)。

[0003] 従来の丸鋸盤は、回転可能な丸鋸刃を有した加工ヘッドを具備しており、この加工ヘッドは、ワークに切込みを与える切込み方向及びその反対方向へ移動可能になっている。丸鋸刃における切込み方向側に位置する領域は、切削作用を奏する切削領域になっている。また、加工ヘッドは、その適宜位置 (加工ヘッドの適宜位置) に、丸鋸刃における切削領域の両側において丸鋸刃の胴部を挟むように案内する一対の固定鋸刃ガイドセットを備えている。一対の固定鋸刃ガイドセットは、切込み方向に直交する方向に離隔しており、通常、一対の固定鋸刃ガイドセットの前記直交する方向の間隔は、切断対象となる最大のワークの幅 (最大幅) に応じた間隔に設定されている。

先行技術文献

特許文献

[0004] 特許文献 1 : 特開平 9 _ 8 5 5 2 7 号公報

[0005] 従来の丸鋸盤において、一対の固定鋸刃ガイドセットの前記直交する方向の間隔が前述のように設定されており、幅の小さいワークの被切断部に対して切断加工を行う場合には、固定鋸刃ガイドセットとワークの被切断部との距離が大きくなって、丸鋸刃における切削領域の剛性を十分に確保することができない。そのため、切断加工中に丸鋸刃の切れ曲がりが生じ易く、ワークの切断面の加工精度 (面精度) の低下を招くことがある。

[0006] つまり、従来の丸鋸盤は、ワークの幅の大小に拘わらず、切断加工中に丸鋸刃の切れ曲がりを抑えて、ワークの切断面の加工精度を高めることは困難

であるという問題がある。

発明の概要

[0007] 本発明は、前述の問題を解決することができる、新規な構成からなる丸鋸盤を提供することを目的とする。

[0008] 本発明の一側面によると、ワークに切込みを与える切込み方向及びその反対方向へ移動可能であって、回転可能な丸鋸刃を有した加工ヘッドと、前記加工ヘッドに前記切込み方向及び前記反対方向（前記丸鋸刃の径方向）へ移動可能に設けられ、前記丸鋸刃における切削作用を奏する切削領域の径方向内側（前記丸鋸刃の径方向内側）において前記丸鋸刃の胴部を挟むように案内する可動鋸刃ガイドセットであって、前記可動鋸刃ガイドセットは、ワークへの切込みが進行すると、前記加工ヘッドの前記切込み方向の移動に連動して、前記反対方向へ前記加工ヘッドに対して相対的に移動するように構成されているものと、からなる丸鋸盤が提供される。

また、好ましくは、前記丸鋸盤は、前記加工ヘッドに前記切込み方向に直交する方向に離隔して設けられ、前記切削領域の両側（前記直交する方向の両側）において前記丸鋸刃の胴部を挟むように案内する一対の固定鋸刃ガイドセットからさらになる。

また、好ましくは、前記丸鋸盤は、前記加工ヘッドに対する前記可動鋸刃ガイドセットの前記切込み方向の移動を規制するためのストツバと、前記可動鋸刃ガイドセットを前記切込み方向へ付勢する付勢部材と、からさらになる。

また、好ましくは、前記丸鋸盤は、前記可動鋸刃ガイドセットを前記切込み方向及び前記反対方向へ前記加工ヘッドに対して相対的に移動させるアクチュエータからさらになる。

また、好ましくは、前記丸鋸盤は、前記可動鋸刃ガイドセットが前記切込み方向に直交する方向に分割されている。

また、好ましくは、前記丸鋸盤において、前記加工ヘッドは、前記丸鋸刃を収容する鋸刃ケースを有し、前記鋸刃ケースは、ケース本体と、前記ケー

ス本体に設けられかつ前記ケース本体の正面側を開閉可能なケース蓋とを有し、前記可動鋸刃ガイドセットは、前記ケース本体の内側面に前記切込み方向及び前記反対方向へ移動可能に設けられかつ前記丸鋸刃の胴部の裏面に接触可能な第1可動インサートと、前記ケース蓋の内側面に前記切込み方向及び前記反対方向へ移動可能に設けられかつ前記丸鋸刃の胴部の表面に接触可能な第2可動インサートとを有する。

[0009] 本発明の一態様によると、前記丸鋸刃を回転させた状態で、前記加工ヘッドを前記切込み方向へ移動させる。すると、前記丸鋸刃によってワークに切込みを与え、ワークの被切断部に対して切断加工を行うことができる。

[00 10] ここで、ワークへの切込み始め（切込み開始直後）までは、前記可動鋸刃ガイドセットが前記丸鋸刃における前記切削領域の径方向内側において前記丸鋸刃の胴部を挟むように案内する。これにより、ワークの幅の大小に拘わらず、前記丸鋸刃がワークへ突入する際（ワークへの切込みを開始する際）における前記丸鋸刃の振れを抑えることができる。

[00 11] また、ワークへの切込みが進行すると、前記可動鋸刃ガイドセットが前記加工ヘッドの前記切込み方向の移動に連動して、前記反対方向へ前記加工ヘッドに対して相対的に移動する。これにより、前記可動鋸刃ガイドセットがワークの切断加工の支障になることはない。

[00 12] 本発明によれば、前述のように、ワークの幅の大小に拘わらず、前記丸鋸刃がワークに突入する際における前記丸鋸刃の振れを抑えることができる。よって、本発明によれば、ワークの幅の大小に拘わらず、切断加工中に前記丸鋸刃の切れ曲がりを抑えて、ワークの切断面の加工精度を高めることができる。

図面の簡単な説明

- [00 13] [図1] 図1は、本発明の実施形態に係る丸鋸盤の模式的な正面図である。
[図2] 図2は、本発明の実施形態に係る丸鋸盤の要部の拡大図である。
[図3] 図3は、本発明の実施形態の要部を示す図であって、ケース蓋によってケース本体の正面側を開いた様子を示している。

[図4] 図4は、図2におけるIV-V線に沿った拡大図である。

[図5] 図5(a)(b)は、本発明の実施形態に係る可動鋸刃ガイドセット等の動作を説明する図である。

[図6] 図6は、本発明の実施形態の第1変形例の要部を示す図であって、ケース蓋によってケース本体の正面側を開いた様子を示している。

[図7] 図7(a)(b)は、本発明の実施形態の第1変形例に係る可動鋸刃ガイドセット等の動作を説明する図である。

[図8] 図8は、本発明の実施形態の第2変形例の要部を示す図であって、ケース蓋によってケース本体の正面側を開いた様子を示している。

[図9] 図9(a)(b)は、本発明の実施形態の第2変形例に係る可動鋸刃ガイドセット等の動作を説明する図である。

発明を実施するための形態

[0014] 本発明の実施形態(第1変形例及び第2変形例を含む)について図面を参照して説明する。

[0015] なお、本願の明細書及び特許請求の範囲において、「設けられる」とは、直接的に設けられることの他に、別部材を介して間接的に設けられることを含む意であって、「備えられる」と同義である。「備える」とは、直接的に備えることの他に、別部材を介して間接的に備えることを含む意であって、「設ける」と同義である。「径方向」とは、丸鋸刃の径方向のことをいい、「径方向内側」とは、丸鋸刃の径方向の内側のことをいう。「切断位置」とは、切断加工が行われる搬送方向の位置のことをいう。図面中、「F F」は、前方向(搬送方向)、「F R」は、後方向、「L」は、左方向、「R」は、右方向、「U」は、上方向、「D」は、下方向をそれぞれ指している。

[0016] (実施形態)

本発明の実施形態に係る丸鋸盤1は、搬送方向(前方向)の切断位置に位置決めした棒状のワークWの被切断部に対して切断加工を行う。そして、本発明の実施形態に係る丸鋸盤1の構成は、以下の通りである。

[0017] 図1及び図2に示すように、丸鋸盤1は、搬送方向に直交する搬送幅方向

(左右方向)へ延びた基台(ベッド)3と、この基台3の上面の左部に設けられた支持フレーム5とを具備している。支持フレーム5は、水平方向(左右方向)に対して傾斜した傾斜面5fを有している。

[0018] 基台3は、その上面(基台3の上面)における切断位置の直上流側(搬送方向の直上流側)に、ワークWを基台3に対して固定するための本体バイス7を備えている。本体バイス7は、基台3の上面に設けられかつワークWを支持するバイスベッド(加工テーブル)9を有している。バイスベッド9は、その上面(バイスベッド9の上面)の左部に、固定バイスジョー11を備えている。バイスベッド9は、その上面に、固定バイスジョー11と協働してワークWを挟持する可動バイスジョー13を備えており、この可動バイスジョー13は、搬送幅方向へ移動可能になっている。そして、バイスベッド9は、その上面の右部に、可動バイスジョー13を搬送幅方向へ移動させる油圧式のバイス用シリンダ15を備えている。

[0019] なお、基台3は、その後側(基台3の後側)に、ワークWを搬送方向へ移動可能に支持する搬送テーブル(図示省略)を備えている。また、搬送テーブルは、その適宜位置(搬送テーブルの適宜位置)に、ワークWを搬送方向へ搬送する搬送バイス(図示省略)を備えている。

[0020] 支持フレーム5は、その傾斜面5fに、傾斜方向へ延びた複数(1つのみ図示)のガイドレール17を備えている。複数のガイドレール17は、それらの間(複数のガイドレール17の間)に、回転可能な丸鋸刃19を有した加工ヘッド21を備えている。丸鋸刃19は、円板状の胴部19bと、この胴部19bの外周面に設けられた複数(多数)の切削歯19tとを有している。ここで、丸鋸刃19における切込み方向D1側に位置する領域は、切削作用を奏する切削領域19Aになっている。

[0021] 加工ヘッド21は、その下面(加工ヘッド21の下面)に、対応するガイドレール17に切込み方向(傾斜方向の一方側)D1及びその反対方向(傾斜方向の他方側)D2へ案内される複数の被案内材23を備えている。換言すれば、加工ヘッド21は、支持フレーム5の傾斜面5fに複数のガイド

レール 17 及び複数の被案内材 23 を介して切込み方向 D1 及び反対方向 D2 へ移動可能に設けられている。

[0022] 支持フレーム 5 は、その上部に、加工ヘッド 21 を切込み方向 D1 及びその反対方向 D2 へ移動させる加工ヘッド用アクチュエータとして加工ヘッド用電動モータ 25 を備えている。また、加工ヘッド用電動モータ 25 の出力軸（図示省略）は、ボールネジ（図示省略）及びナット部材（図示省略）を介して加工ヘッド 21 に連動連結している。なお、加工ヘッド用アクチュエータとして油圧式の加工ヘッド用シリンダ（図示省略）を用いてもよい。

[0023] 図 2 から図 4 に示すように、加工ヘッド 21 は、支持フレーム 5 の傾斜面 5f に切込み方向 D1 及びその反対方向 D2 へ移動可能に設けられた可動ボックス 27 と、この可動ボックス 27 の下部に設けられかつ丸鋸刃 19 の一部を収容する鋸刃ケース 29 とを有している。また、鋸刃ケース 29 は、可動ボックス 27 の下部に設けられたケース本体 31 と、このケース本体 31 に複数の蝶番（ヒンジ）33 を介して設けられかつケース本体 31 の正面側を開閉可能なケース蓋（ケースカバー）35 とを有している。ケース蓋 35 は、ケース本体 31 に近似した形状になっている。

[0024] ケース本体 31 は、その内側面（ケース本体 31 の内側面）の上部に、第 1 リブ 37 を有しており、この第 1 リブ 37 の大部分の正面視は、L 字形状になっている。ケース本体 31 は、その中央部（ケース本体 31 の中央部）に、挿通穴 39 を有している。また、ケース蓋 35 は、その内側面（ケース蓋 35 の内側面）の上部に、第 2 リブ 41 を有しており、この第 2 リブ 41 の大部分の正面視は、L 字形状になっている。第 2 リブ 41 は、複数のボルト 43 によって第 1 リブ 37 に一体的に接合されるようになっている。換言すれば、ケース蓋 35 は、ケース本体 31 の正面側を閉じた状態で、複数のボルト 43 によってケース本体 31 に一体的に接合されるようになっている。

[0025] 可動ボックス 27 は、その内部（可動ボックス 27 の内部）に、主軸 45 をベアリング 47 等を介して備えており、この主軸 45 は、その軸心（主軸

45の軸心)周りに回転可能になっている。主軸45の先端部側は、挿通穴39を挿通しており、主軸45の先端部には、丸鋸刃19が一对の取付フランジ(取付板)49に挟まれた状態でボルト51によって固定されている。

[0026] 可動ボックス27は、その上部に、丸鋸刃19を回転させる鋸刃用電動モータ53を備えている。また、鋸刃用電動モータ53の出力軸(図示省略)は、可動ボックス内に設けられたギア機構(図示省略)及びベルト機構(図示省略)を介して主軸45に連動連結している。

[0027] 鋸刃ケース29は、その適宜位置(鋸刃ケース29の適宜位置)に、丸鋸刃19における切削領域19Aの両側において丸鋸刃19の胴部19bを挟むように案内する一对の固定鋸刃ガイドセット55を備えている。一对の固定鋸刃ガイドセット55は、切込み方向D1に直交する方向に離隔している。

[0028] 各固定鋸刃ガイドセット55は、ケース本体31の内側面に固定された第1ブラケット57と、この第1ブラケット57の先端部に設けられかつ丸鋸刃19の胴部19bの裏面に接触可能な第1固定インサート59とを有している。第1固定インサート59は、例えば超硬等の硬質材料からなる。また、各固定鋸刃ガイドセット55は、ケース蓋35の内側面に固定された第2ブラケット61と、この第2ブラケット61の先端部に設けられかつ丸鋸刃19の胴部19bの表面に接触可能な第2固定インサート63とを有している。第2固定インサート63は、例えば超硬等の硬質材料からなる。

[0029] ケース本体31は、その内側面(ケース本体31の内側面)に、切込み方向D1へ延びた一对の第1スライドガイド65を備えており、各第1スライドガイド65の断面は、L字形状になっている。同様に、ケース蓋35は、その内側面(ケース蓋35の内側面)に、切込み方向D1へ延びた一对の第2スライドガイド67を備えており、各第2スライドガイド67の断面は、L字形状になっている。

[0030] 鋸刃ケース29は、一对の固定鋸刃ガイドセット55の間に、丸鋸刃19における切削領域19Aの径方向内側(丸鋸刃19の径方向内側)において

丸鋸刃 19 の胴部 19 b を挟むように案内する可動鋸刃ガイドセット 69 を備えている。可動鋸刃ガイドセット 69 は、一对の第 1 スライドガイド 65 及び一对の第 2 スライドガイド 67 を介して切込み方向 D1 及び反対方向 D2 へ移動可能になっている。

[0031] 可動鋸刃ガイドセット 69 は、ケース本体 31 の内側面に一对の第 1 スライドガイド 65 を介して切込み方向 D1 及び反対方向 D2 へ移動可能に設けられた第 1 可動板 71 を有している。第 1 可動板 71 には、取付フランジ 49 を挿入させるための第 1 切欠 73 が形成されており、第 1 可動板 71 は、取付フランジ 49 に非接触になっている。また、可動鋸刃ガイドセット 69 は、第 1 可動板 71 の先端部に設けられかつ丸鋸刃 19 の胴部 19 b の裏面に接触可能な第 1 可動インサート 75 を有している。第 1 可動インサート 75 は、例えば超硬等の硬質材料からなる。

[0032] 可動鋸刃ガイドセット 69 は、ケース蓋 35 の内側面に一对の第 2 スライドガイド 67 を介して切込み方向 D1 及び反対方向 D2 へ移動可能に設けられた第 2 可動板 77 を有している。第 2 可動板 77 には、取付フランジ 49 を挿入させるための第 2 切欠 79 が形成されており、第 2 可動板 77 は、取付フランジ 49 に非接触になっている。また、可動鋸刃ガイドセット 69 は、第 2 可動板 77 の先端部に設けられかつ丸鋸刃 19 の胴部 19 b の表面に接触可能な第 2 可動インサート 81 を有している。第 2 可動インサート 81 は、例えば超硬等の硬質材料からなる。

[0033] ケース本体 31 は、その内側面（ケース本体 31 の内側面）の適宜位置に、第 1 可動板 71 の切込み方向 D1 の移動を規制する第 1 ストツバ 83 を備えている。また、ケース本体 31 は、その内側面の上部に、第 1 可動板 71 を切込み方向 D1（第 1 ストツバ 83 側）へ付勢する第 1 付勢部材としての第 1 スプリング 85 を備えている。

[0034] ケース蓋 35 は、その内側面（ケース蓋 35 の内側面）の適宜位置に、第 2 可動板 77 の切込み方向 D1 の移動を規制する第 2 ストツバ 87 を備えている。また、ケース蓋 35 は、その内側面の上部に、第 2 可動板 77 を切込

み方向D1（第2ストツバ87側）へ付勢する第2付勢部材としての第2スプリング89を備えている。

[0035] 換言すれば、鋸刃ケース29は、その内側面（鋸刃ケース29の内画面）の適宜位置に、可動鋸刃ガイドセット69の切込み方向D1の移動を規制するストツパ83、87を備えている。また、鋸刃ケース29は、その内側面の上部に、可動鋸刃ガイドセット69を切込み方向D1へ付勢する付勢部材としてのスプリング85、89を備えている。なお、鋸刃ケース29がストツパ83、87を備える代わりに、固定鋸刃ガイドセット55の一部（第1ブラケット57及び第2ブラケット61）に可動鋸刃ガイドセット69の切込み方向D1の移動を規制する機能を付加してもよい。

[0036] 図5（a）（b）に示すように、可動鋸刃ガイドセット69は、丸鋸刃19によるワークWへの切込みが進行すると、所定の当接状態を保ちつつ、スプリング85、89の付勢力に抗しながら反対方向D2へ加工ヘッド21に対して相対的に移動するように構成されている。ここで、所定の当接状態とは、第1可動インサート75及び第2可動インサート81がワークWに当接した状態のことの他に、可動鋸刃ガイドセット69に設けられた当接部材（図示省略）がワークW又は固定バイスジョー11等の固定部に当接した状態を含む意である。

[0037] なお、ケース蓋35によってケース本体31の正面側を閉じると、第2可動板77が第1可動板71に接続ピン（図示省略）等によって一体的に接続されるように構成してもよい。この場合には、第1スプリング85及び第2スプリング89のうちのいずれかのスプリングを省略してもよい。

[0038] 続いて、本発明の実施形態の作用及び効果について説明する。

[0039] 搬送テーブルにワークWを搬入した後に、搬送バイスによってワークWを搬送方向へ搬送して、ワークWの被切断部を切断位置に位置決めする。そして、バイス用シリンダ15の駆動により可動バイスジョー13を左方向へ移動させることにより、固定バイスジョー11と可動バイスジョー13の協働によりワークWを挟持する。これにより、ワークWを基台3に対して固定す

ることができる。

[0040] ワークWを基台3に対して固定した後に、鋸刃用電動モータ53の駆動によりギア機構及びベルト機構を介して丸鋸刃19を回転させる。そして、加工ヘッド用電動モータ25の駆動により加工ヘッド21を切込み方向D1へ移動させる。これにより、ワークWの被切断部に対して切断加工を行って、ワークWから製品(図示省略)を取り出すことができる。切断加工中に、一对の固定鋸刃ガイドセット55が丸鋸刃19における切削領域19Aの両側において丸鋸刃19の胴部19bを挟むように案内する。

[0041] ここで、図5(a)に示すように、丸鋸刃19によるワークWへの切込み始め(切込み開始直後)までは、可動鋸刃ガイドセット69が丸鋸刃19における切削領域19Aの径方向内側において丸鋸刃19の胴部19bを挟むように案内する。これにより、ワークWの幅の大小に拘わらず、丸鋸刃19がワークWに突入する際(ワークWへの切込みを開始する際)における丸鋸刃19の振れを抑えることができる。

[0042] 図5(b)に示すように、丸鋸刃19によるワークへの切込みが進行すると、所定の当接状態を保ちつつ、可動鋸刃ガイドセット69がスプリング85, 89の付勢力に抗しながら反対方向D2へ加工ヘッド21に対して相対的に移動する。これにより、可動鋸刃ガイドセット69が切断加工の支障になることはない。

[0043] 切断加工後に、加工ヘッド用電動モータ25の駆動により加工ヘッド21を反対方向D2へ移動させる。すると、加工ヘッド21がワークWに対して離反すると共に、可動鋸刃ガイドセット69がスプリング85, 89の付勢力等によって切込み方向D1へ加工ヘッド21に対して相対的に移動する。これにより、加工ヘッド21及び可動鋸刃ガイドセット69を切断加工の前の状態に復帰させることができる。

[0044] 前述の動作を繰り返すことにより、ワークWの複数の被切断部に対して切断加工を行って、ワークWから複数の製品を取り出すことができる。

[0045] 以上の通り、本発明の実施形態によれば、ワークWの幅の大小に拘わらず

、丸鋸刃 19 がワークWに突入する際における丸鋸刃 19 の振れを抑えることができる。よって、本発明の実施形態によれば、ワークWの幅の大小に拘わらず、切断加工中に丸鋸刃 19 の切れ曲がりを抑えて、ワークWの切断面の加工精度を高めることができる。

[0046] (実施形態の第 1 変形例)

図 6 及び図 7 (a) に示すように、本発明の実施形態の第 1 変形例においては、鋸刃ケース 29 の内側面の上部に設けられたスプリング 85 , 89 を省いている。そして、ケース本体 31 は、その内側面の上部に、第 1 可動板 71 を切込み方向 D1 及び反対方向 D2 へ加工ヘッド 21 に対して相対的に移動させる第 1 可動板用アクチュエータとして第 1 可動板用シリンダ 91 を備えている。また、ケース蓋 35 は、その内側面の上部に、第 2 可動板 77 を切込み方向 D1 及び反対方向 D2 へ加工ヘッド 21 に対して相対的に移動させる第 2 可動板用アクチュエータとして第 2 可動板用シリンダ 93 を備えている。

[0047] 換言すれば、鋸刃ケース 29 は、その内側面の上部に、スプリング 85 , 89 に代えて、第 1 可動板用シリンダ 91 及び第 2 可動板用シリンダ 93 を備えている。なお、第 1 可動板用アクチュエータ及び第 2 可動板用アクチュエータとして第 1 可動板用電動モータ (図示省略) 及び第 2 可動板用電動モータ (図示省略) を用いてもよい。

[0048] 図 7 (a) に示すように、本発明の実施形態の第 1 変形例においては、丸鋸刃 19 によるワークWへの切込み始めまでは、可動鋸刃ガイドセット 69 が丸鋸刃 19 における切削領域 19A の径方向内側において丸鋸刃 19 の胴部 19b を挟むように案内する。これにより、ワークWの幅の大小に拘わらず、丸鋸刃 19 がワークWに突入する際における丸鋸刃 19 の振れを抑えることができる。

[0049] 図 7 (b) に示すように、丸鋸刃 19 によるワークへの切込み開始直後に、第 1 可動板用シリンダ 91 及び第 2 可動板用シリンダ 93 の駆動により可動鋸刃ガイドセット 69 (第 1 可動板 71 及び第 2 可動板 77) を反対方向

D 2 へ加工ヘッド 2 1 に対して相対的に移動させる。これにより、第 1 可動インサート 7 5 及び第 2 可動インサート 8 1 がワーク W に当接することがなし。また、可動鋸刃ガイドセット 6 9 が切断加工の支障になることはない。

[0050] 切断加工後に、第 1 可動板用シリンダ 9 1 及び第 2 可動板用シリンダ 9 3 の駆動により可動鋸刃ガイドセット 6 9 (第 1 可動板 7 1 及び第 2 可動板 7 7) を切込み方向 D 1 へ加工ヘッド 2 1 に対して相対的に移動させる。これにより、可動鋸刃ガイドセット 6 9 を切断加工の前の状態に復帰させることができる。

[0051] なお、ケース蓋 3 5 によってケース本体 3 1 の正面側を閉じると、第 2 可動板 7 7 が第 1 可動板 7 1 に一体的に接続されるように構成した場合には、第 1 可動板用シリンダ 9 1 及び第 2 可動板用シリンダ 9 3 のうちのいずれかのシリンダを省略してもよい。

[0052] そして、本発明の実施形態の第 1 変形例においては、前述の本発明の実施形態の効果と同様の効果を奏する。

[0053] (実施形態の第 2 変形例)

図 8 及び図 9 (a) に示すように、本発明の実施形態の第 2 変形例において、可動鋸刃ガイドセット 6 9 は、切込み方向 D 1 に直交する方向に分割されている。換言すれば、可動鋸刃ガイドセット 6 9 は、前記直交する方向に分割された一対の分割鋸刃ガイドセット 6 9 S により構成されている。

[0054] 具体的には、第 1 可動板 7 1 は、前記直交する方向に分割された一対の分割可動板 7 1 S により構成されている。第 1 可動インサート 7 5 は、前記直交する方向に分割された一対の分割可動インサート 7 5 S により構成されている。また、第 2 可動板 7 7 は、前記直交する方向に分割された一対の分割可動板 7 7 S により構成されている。第 2 可動インサート 8 1 は、前記直交する方向に分割された一対の分割可動インサート 8 1 S により構成されている。

[0055] 各分割可動板 7 1 S の切込み方向 D 1 の移動は、ケース本体 3 1 の内側面の適宜位置に設けられた第 1 ストツバ 8 3 によって規制されている。各分割

可動板 7 1 S は、ケース本体 3 1 の内側面の上部に設けられた第 1 スプリング 8 5 によって切込み方向 D 1 (第 1 ストツバ 8 3 側) へ付勢されている。また、各分割可動板 7 7 S の切込み方向 D 1 の移動は、ケース蓋 3 5 の内側面の適宜位置に設けられた第 2 ストツバ 8 7 によって規制されている。各分割可動板 7 7 S は、ケース蓋 3 5 の内側面の上部に設けられた第 2 スプリング 8 9 によって切込み方向 D 1 (第 2 ストツバ 8 7 側) へ付勢されている。

[0056] 図 9 (a) に示すように、本発明の実施形態の第 2 変形例においては、丸鋸刃 1 9 によるワーク W への切込み始めまでは、可動鋸刃ガイドセット 6 9 が丸鋸刃 1 9 における切削領域 1 9 A の径方向内側において丸鋸刃 1 9 の胴部 1 9 b を挟むように案内する。これにより、丸鋸刃 1 9 がワーク W に突入する際における丸鋸刃 1 9 の振れを抑えることができる。

[0057] 図 9 (b) に示すように、ワーク W の幅が小さい場合に、丸鋸刃 1 9 によるワークへの切込みが進行すると、一方の分割鋸刃ガイドセット 6 9 S のみがスプリング 8 5 , 8 9 の付勢力に抗しながら反対方向 D 2 へ加工ヘッド 2 1 に対して相対的に移動する。このとき、他方の分割鋸刃ガイドセット 6 9 S は、丸鋸刃 1 9 における切削領域 1 9 A の径方向内側において丸鋸刃 1 9 の胴部を挟むように案内している。

[0058] そして、本発明の実施形態の第 2 変形例においては、前述の本発明の実施形態の効果を更に高めることができる。

[0059] なお、本発明は、前述の実施形態の説明に限られるものではなく、次のように種々の態様で実施可能である。例えば、加工ヘッド 2 1 の切込み方向 D 1 を水平方向に対して傾斜した方向にする代わりに、水平方向又は垂直方向(鉛直方向)にしてもよい。丸鋸盤 1 の構成から固定鋸刃ガイドセット 5 5 を省略してもよい。そして、本発明に包含される権利範囲は、前述の実施形態に限定されない。

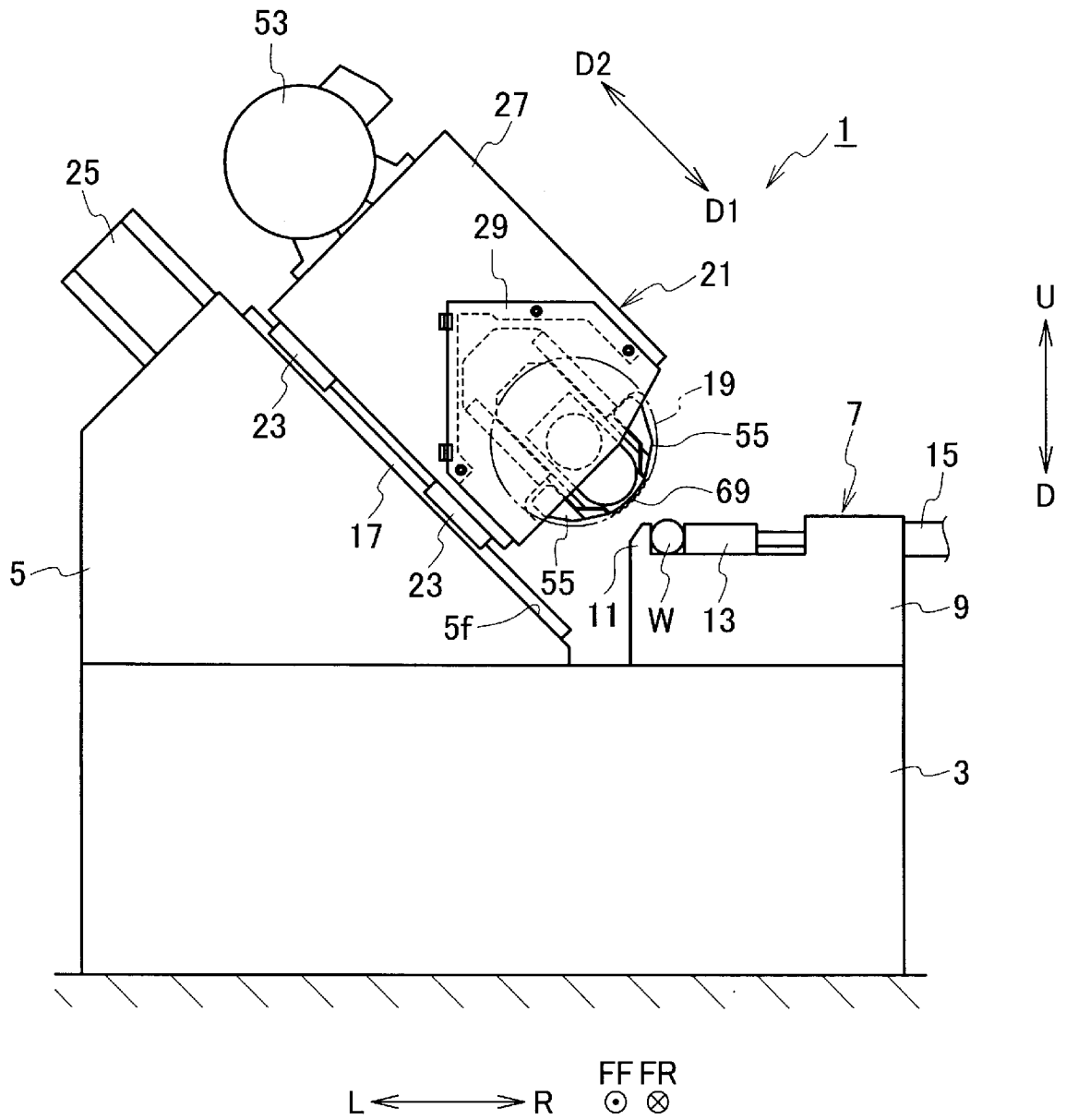
請求の範囲

- [請求項 1] ワークに切込みを与える切込み方向及びその反対方向へ移動可能であって、回転可能な丸鋸刃を有した加工ヘッドと、
- 前記加工ヘッドに前記切込み方向及び前記反対方向へ移動可能に設けられ、前記丸鋸刃における切削作用を奏する切削領域の径方向内側において前記丸鋸刃の胴部を挟むように案内する可動鋸刃ガイドセットであって、前記可動鋸刃ガイドセットは、ワークへの切込みが進行すると、前記加工ヘッドの前記切込み方向の移動に連動して、前記反対方向へ前記加工ヘッドに対して相対的に移動するように構成されているものと、
- からなる丸鋸盤。
- [請求項 2] 前記加工ヘッドに前記切込み方向に直交する方向に離隔して設けられ、前記切削領域の両側において前記丸鋸刃の胴部を挟むように案内する一対の固定鋸刃ガイドセットからさらになる請求項 1 に記載の丸鋸盤。
- [請求項 3] 前記加工ヘッドに対する前記可動鋸刃ガイドセットの前記切込み方向の移動を規制するためのストツバと、
- 前記可動鋸刃ガイドセットを前記切込み方向へ付勢する付勢部材と、
- からさらになる請求項 1 又は請求項 2 に記載の丸鋸盤。
- [請求項 4] 前記可動鋸刃ガイドセットを前記切込み方向及び前記反対方向へ前記加工ヘッドに対して相対的に移動させるアクチュエータからさらになる請求項 1 又は請求項 2 に記載の丸鋸盤。
- [請求項 5] 前記可動鋸刃ガイドセットが前記切込み方向に直交する方向に分割されている請求項 1 から請求項 4 のうちのいずれか 1 項に記載の丸鋸盤。
- [請求項 6] 前記加工ヘッドは、前記丸鋸刃を収容する鋸刃ケースを有し、
- 前記鋸刃ケースは、ケース本体と、前記ケース本体に設けられかつ

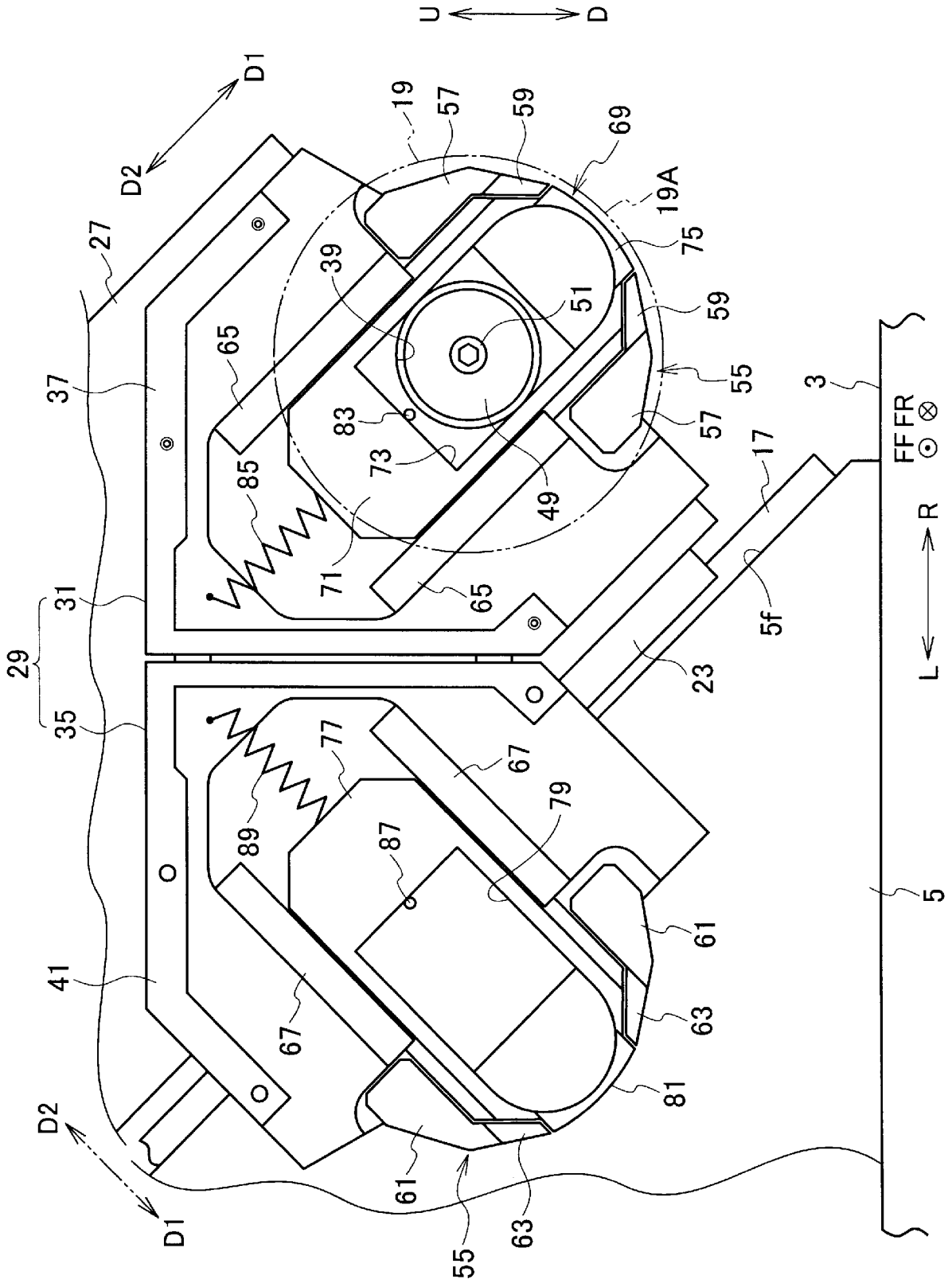
前記ケース本体の正面側を開閉可能なケース蓋とを有し、

前記可動鋸刃ガイドセットは、前記ケース本体の内側面に前記切込み方向及び前記反対方向へ移動可能に設けられかつ前記丸鋸刃の胴部の裏面に接触可能な第1可動インサートと、前記ケース蓋の内側面に前記切込み方向及び前記反対方向へ移動可能に設けられかつ前記丸鋸刃の胴部の表面に接触可能な第2可動インサートとを有する、請求項1から請求項5のうちのいずれか1項に記載の丸鋸盤。

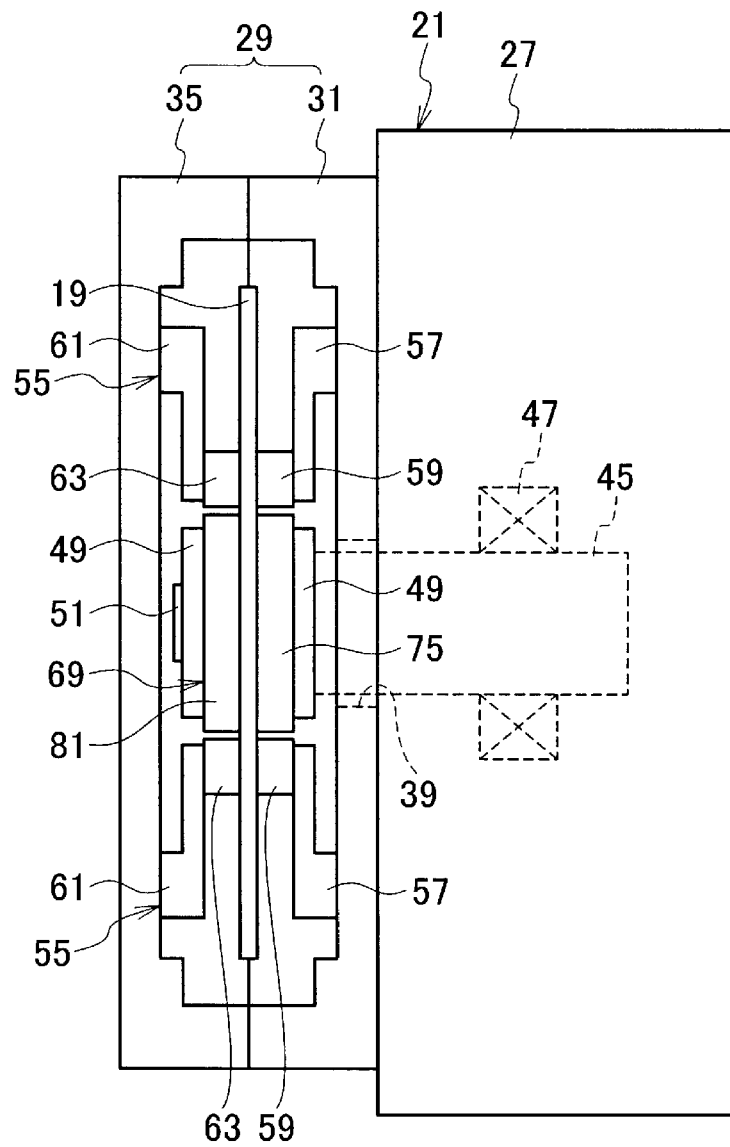
[図1]



[図3]

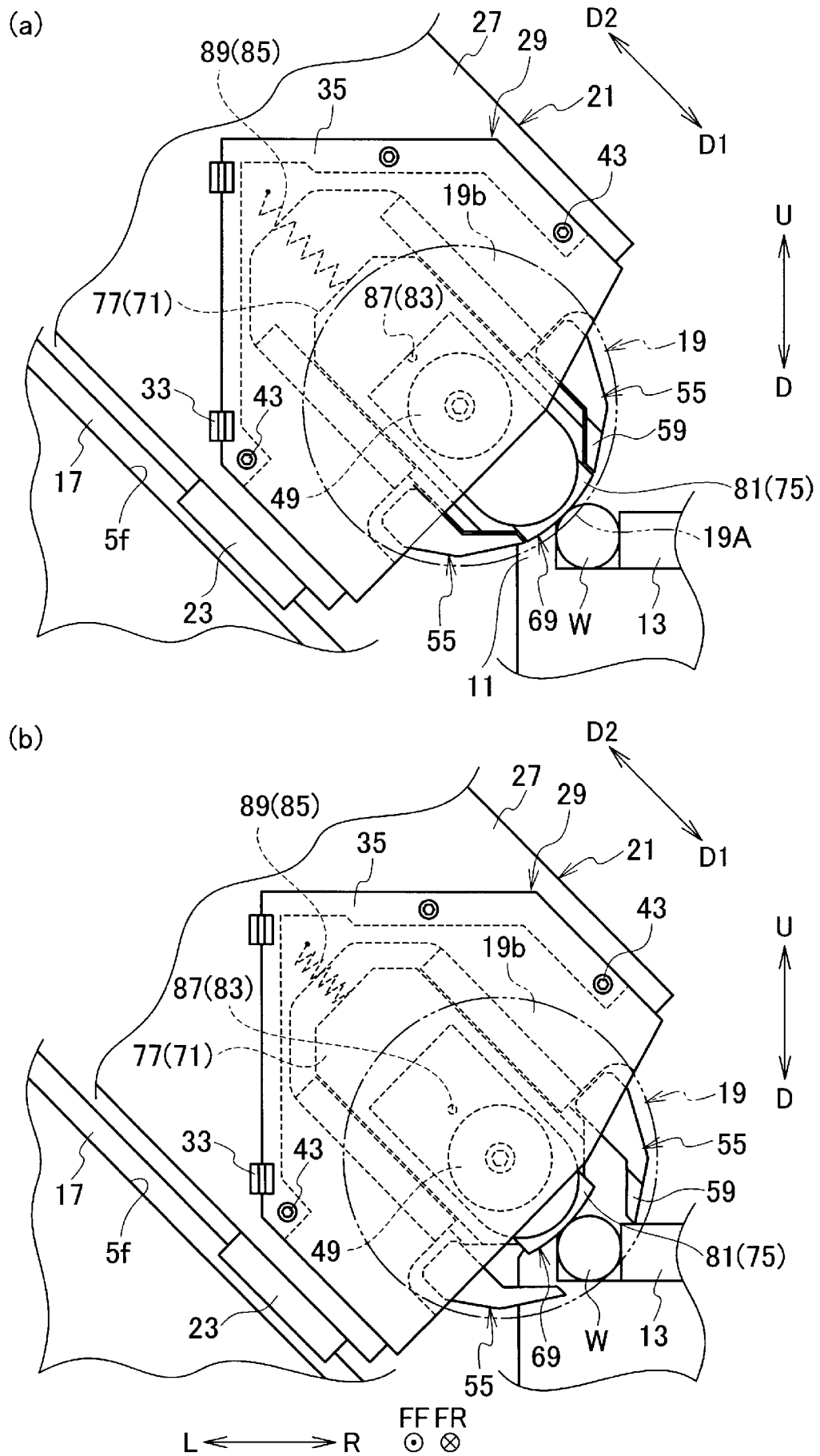


[図4]

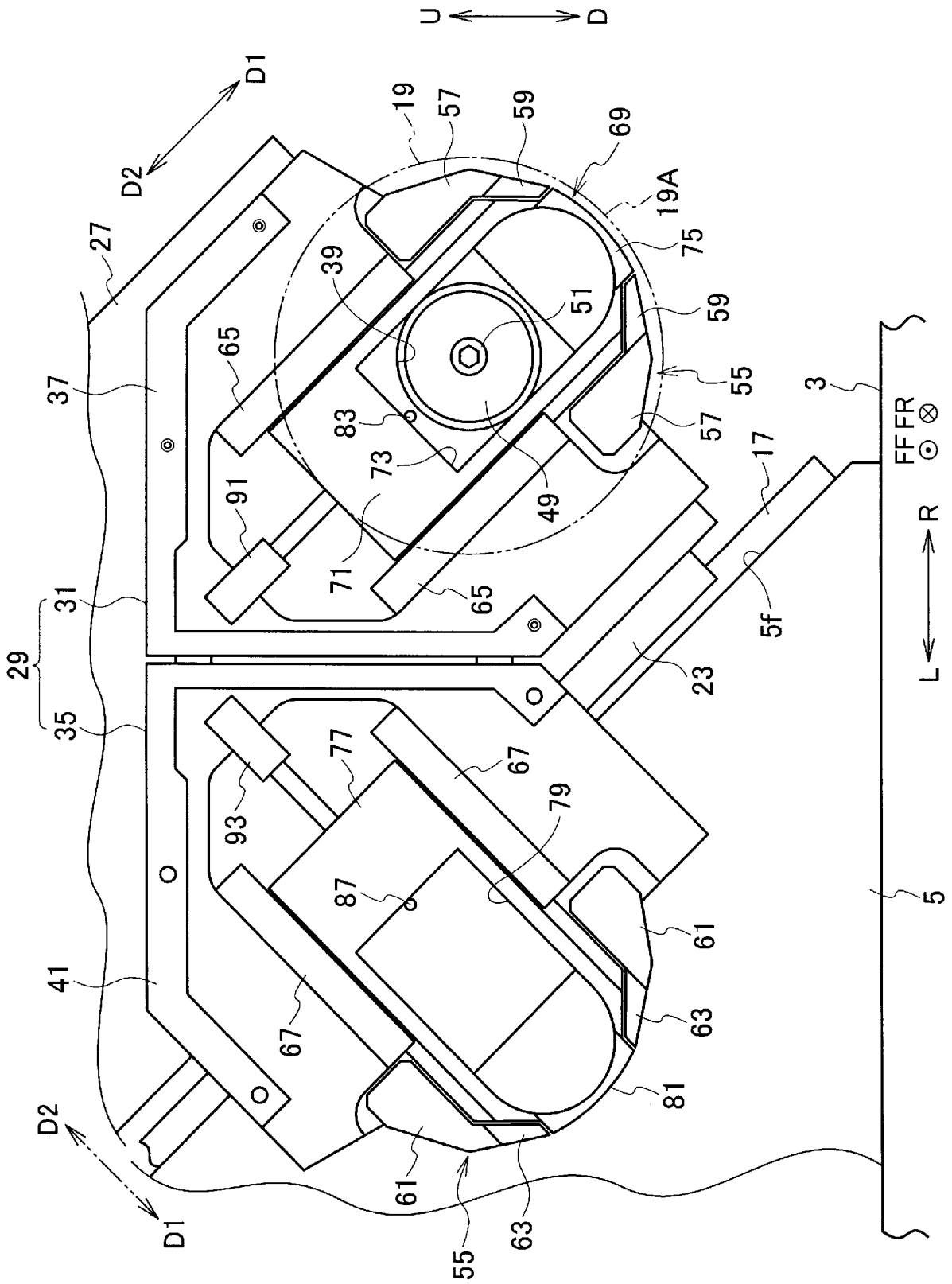


D1 D2
 ⊙ ⊗

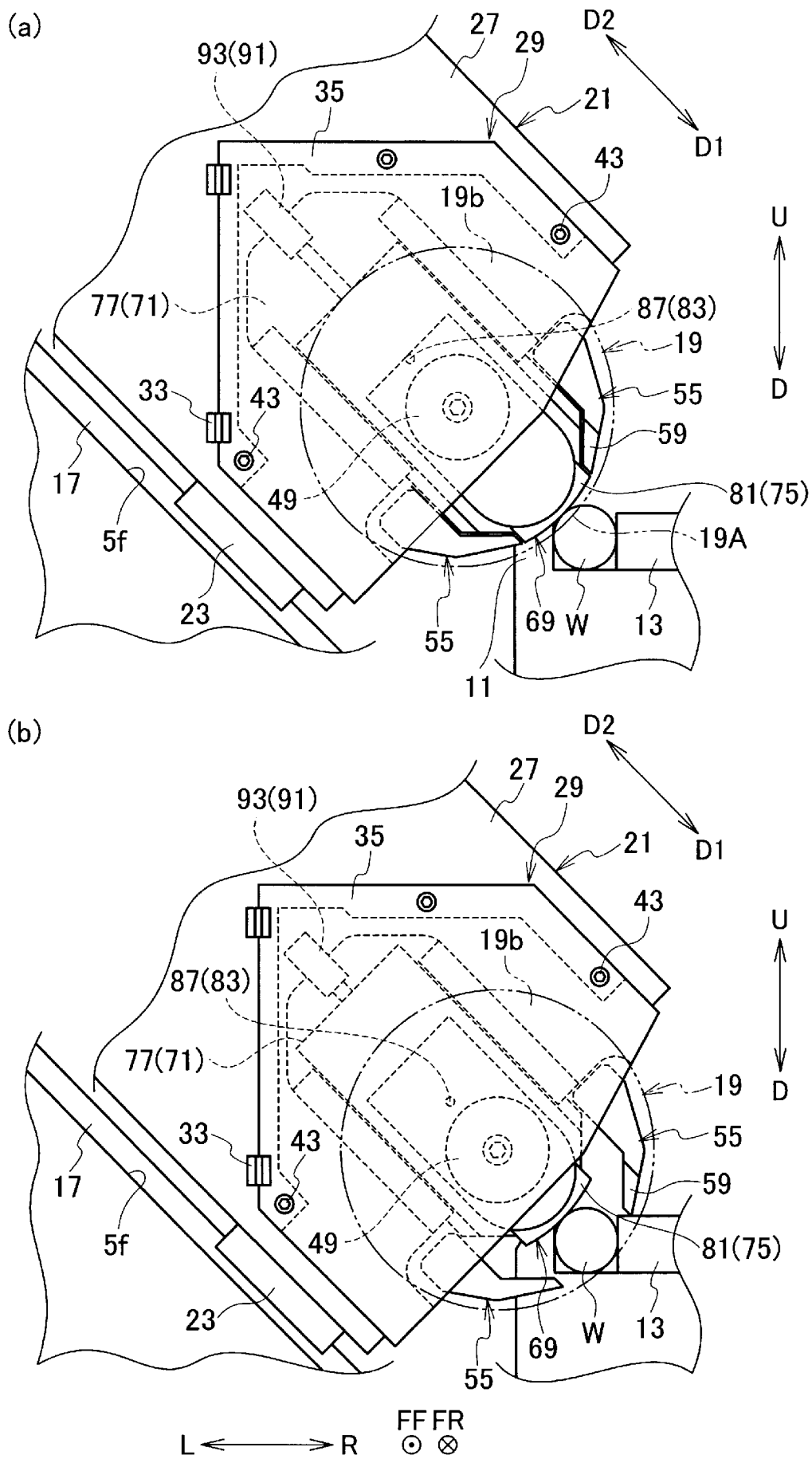
[図5]



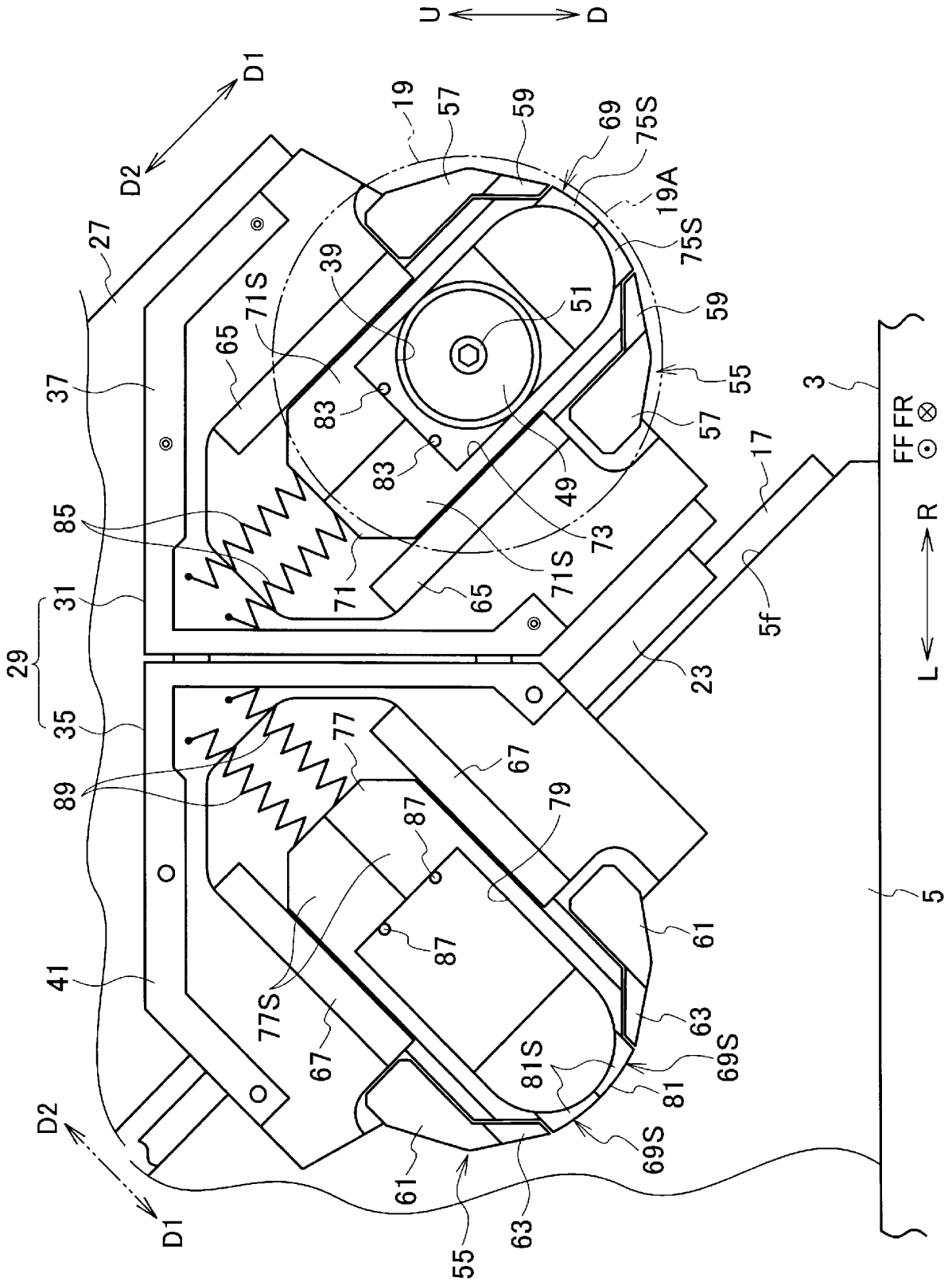
[図6]



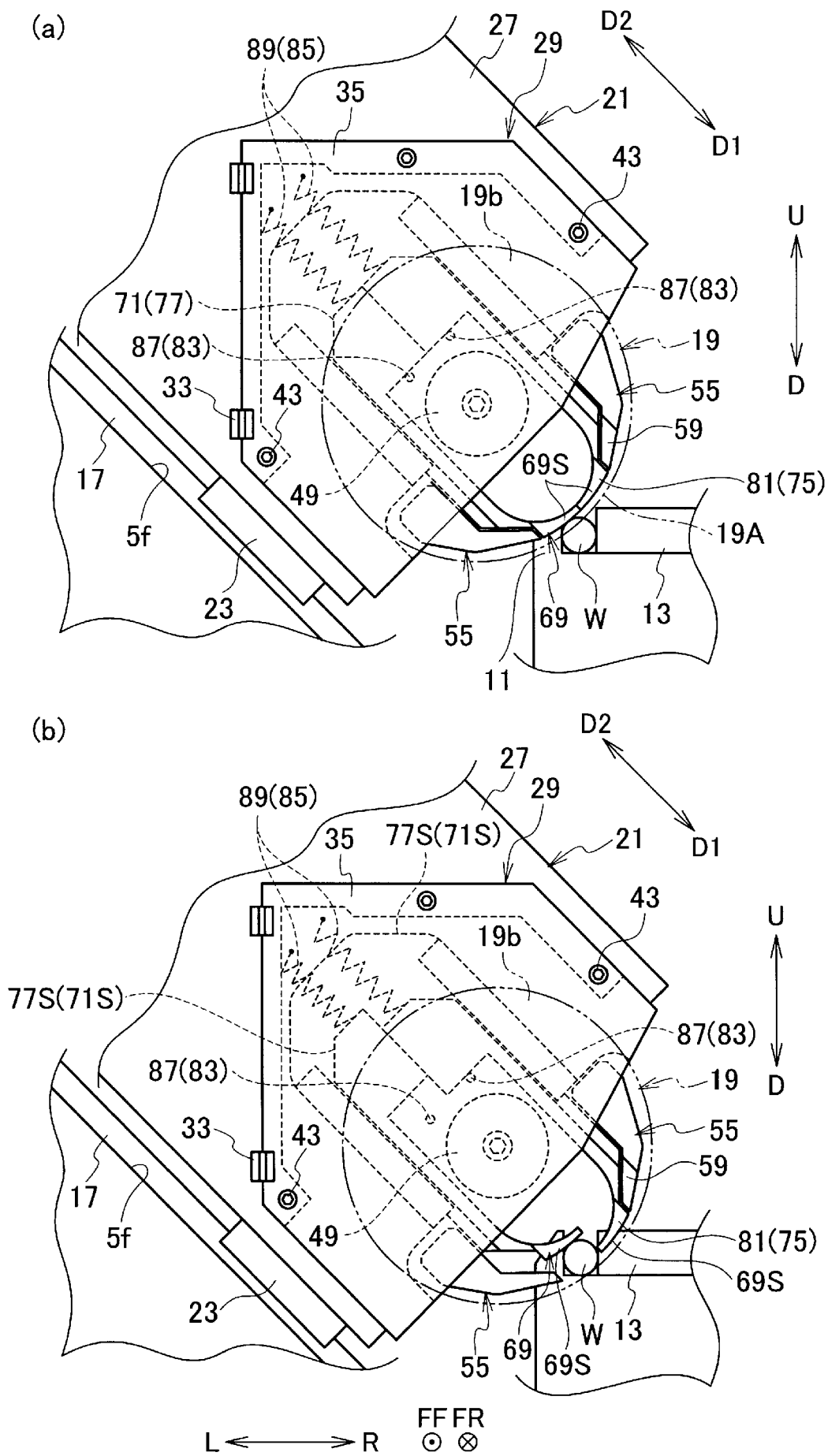
[図7]



[図8]



[図9]



A. CLASSIFICATION OF SUBJECT MATTER B23D4 7/0 0 (2006.01) i , B23D45 / 02 (2006.01) i		
According to International Patent Classification (IPC) or to both national classification and IPC		
B. FIELDS SEARCHED		
Minimum documentation searched (classification system followed by classification symbols) B 2 3 D 4 5 / 0 0 - 4 7 / 1 2 , B 2 7 B 5 / 0 0 - 5 / 3 8		
Documentation searched other than minimum documentation to the extent that such documents are included in the fields searched		
Jitsuyo Shinan Koho 1922-1996	Jitsuyo Shinan Toroku Koho 1996-2017	
Kokai Jitsuyo Shinan Koho 1971-2017	Toroku Jitsuyo Shinan Koho 1994-2017	
Electronic data base consulted during the international search (name of data base and, where practicable, search terms used) W P I		
C. DOCUMENTS CONSIDERED TO BE RELEVANT		
Category*	Citation of document, with indication, where appropriate, of the relevant passages	Relevant to claim No.
X Y	EP 0 0 1 6 6 8 8 A I (GRANITERI E PET I T JEAN FILS) , 0 1 October 1 9 8 0 (0 1 . 1 0 . 1 9 8 0) , spe c i f i c a t i o n , page 5 , l i n e 1 5 t o page 6 , l i n e 1 2 ; fig - 1 t o 3 & FR 2 4 5 1 8 1 4 A	1 , 3 2 - 3
Y	J P 4 - 1 6 3 0 2 A (I s h i t a C o . , L t d .) , 2 1 January 1 9 9 2 (2 1 . 0 1 . 1 9 9 2) , page 2 , lower right c o l u m n , l i n e s 5 t o 1 2 ; fig , 1 t o 3 (F a m i l y : n o n e)	2 - 6
X Y	J P 2 0 1 3 - 2 1 5 8 7 7 A (J u n k o W A S H I O) , 2 4 October 2 0 1 3 (2 4 . 1 0 . 2 0 1 3) , paragraphs [0 0 6 0] t o [0 0 6 3] , [0 0 6 5] t o [0 0 6 6] ; fig . 1 4 (a) t o 1 5 (b) - 2 (F a m i l y : n o n e)	1 , 4 - 6 2 , 4 - 6
<input checked="" type="checkbox"/> Further documents are listed in the continuation of Box C.		<input type="checkbox"/> See patent family annex.
* Special categories of cited documents:		"T" later document published after the international filing date or priority date and not in conflict with the application but cited to understand the principle or theory underlying the invention
"A" document defining the general state of the art which is not considered to be of particular relevance	"E" earlier application or patent but published on or after the international filing date	"X" document of particular relevance; the claimed invention cannot be considered novel or cannot be considered to involve an inventive step when the document is taken alone
"L" document which may throw doubts on priority claim(s) or which is cited to establish the publication date of another citation or other special reason (as specified)	"O" document referring to an oral disclosure, use, exhibition or other means	"Y" document of particular relevance; the claimed invention cannot be considered to involve an inventive step when the document is combined with one or more other such documents, such combination being obvious to a person skilled in the art
"P" document published prior to the international filing date but later than the priority date claimed		"&" document member of the same patent family
Date of the actual completion of the international search 0 8 February 2 0 1 7 (0 8 . 0 2 . 1 7)	Date of mailing of the international search report 2 1 February 2 0 1 7 (2 1 . 0 2 . 1 7)	
Name and mailing address of the ISA/ Japan Patent Office 3 - 4 - 3 , Kasumigas eki , Chiyoda- ku , Tokyo 1 0 0 - 8 9 1 5 , Japan	Authorized officer Telephone No.	

INTERNATIONAL SEARCH REPORT

International application No.

PCT / JP2 016 / 085549

C (Continuation). DOCUMENTS CONSIDERED TO BE RELEVANT		
Category*	Citation of document, with indication, where appropriate, of the relevant passages	Relevant to claim No.
A	WO 2013/015042 A1 (Kane fus a Corp .), 31 January 2013 (31.01.2013), fig . 1 to 3, 5 to 7 & EP 2737968 A1 fig . 1 to 3, 5 to 7 & CN 103796782 A	1-6
A	JP 7-227714 A (Kabushi ki Kai sha Kitagawa Denki), 29 August 1995 (29.08.1995), fig . 1 to 4 (C) (Fami l y : none)	1-6
A	JP 2-239901 A (Fu ji Kogyo Co ., Ltd .), 21 September 1990 (21.09.1990), fig . 1 to 2 (Fami l y : none)	1- 6
A	US 2941451 A (HUGHE S AI RCRAFT CO.), 21 June 1960 (21.06.1960), fig . 1 to 3 (Fami l y : none)	1-6
A	US 2589309 A (RALPH R.ROEMER), 18 March 1952 (18.03.1952), fig . 3 to 5 (Fami l y : none)	1, 3

A. 発明の属する分野の分類 (国際特許分類 (IPC))
 Int.Cl. B23D47/00 (2006. 01) i, B23D45/02 (2006. 01) i

B. 調査を行った分野

調査を行った最小限資料 (国際特許分類 (IPC))

Int.Cl. B23D 45/00- 47/12, B27B 5/00- 5/38

最小限資料以外の資料で調査を行った分野に含まれるもの

日本国実用新案公報 1922-
 日本国公開実用新案公報 1971-2
 日本国実用新案登録公報 1996-
 日本国登録実用新案公報 1994-2

国際調査で使用した電子データベース (データベースの名称、調査に使用した用語)

WPI

C. 関連すると認められる文献

引用文献の カテゴリー*	引用文献名 及び一部の箇所が関連するときは、その関連する箇所の表示	関連する 請求項の番号
X Y	EP 0016688 AI (GRANITERIE PETITJEAN FILS) 1980. 10. 01, 明細書 5 頁 15 行 - 6 頁 12 行 ,Fig: 1-3 & FR 2451814 A	1, 3 2-3
Y	JP 4-16302 A (株式会社イシタ) 1992. 01. 21, 2 頁右下欄 5_12 行 ,第 1_3 図 (ファミリーなし)	2-6
X Y	JP 2013-215877 A (鷲尾 潤子) 2013. 10. 24, 段落 [0060] - [0063] , [0065] - [0066] , 図 14 (a) -15 (b) - 2 (ファミリーなし)	1, 4-6 2, 4-6

C 欄の続きにも文献が列挙されている。 「: パテントファミリーに関する別紙を参照。

* 引用文献のカテゴリー
 A 特に関連のある文献ではなく、一般的技術水準を示すもの
 E 国際出願日前の出願または特許であるが、国際出願日以後に公表されたもの
 L 優先権主張に疑義を提起する文献又は他の文献の発行日若しくは他の特別な理由を確立するために引用する文献 (理由を付す)
 O 口頭による開示、使用、展示等に言及する文献
 P 国際出願日前で、かつ優先権の主張の基礎となる出願日の後に公表された文献
 R 国際出願日又は優先日後に公表された文献であって出願と矛盾するものではなく、発明の原理又は理論の理解のために引用するもの
 S 特に関連のある文献であって、当該文献のみで発明の新規性又は進歩性がないと考えられるもの
 T 特に関連のある文献であって、当該文献と他の 1 以上の文献との、当業者にとって自明である組合せによって進歩性がないと考えられるもの
 & 同一パテントファミリー文献

国際調査を完了した日 08. 02. 2017	国際調査報告の発送日 21. 02. 2017
----------------------------	----------------------------

国際調査機関の名称及びあて先 日本国特許庁 (ISA / JP) 郵便番号 100-8915 東京都千代田区霞が関三丁目4番3号	特許庁審査官 (権限のある職員) 山本 忠博 電話番号 03-3581-1101 内線 3324	3C	9531
---	--	----	------

C (続き) . 関連すると認められる文献		
引用文献の カテゴリー*	引用文献名 及び一部の箇所が関連するときは、その関連する箇所の表示	関連する 請求項の番号
A	W0 2013/015042 A1 (兼房株式会社) 2013. 01. 31, 図 1-3, 5-7 & EP 2737968 AI, FIG. 1-3, 5-7 & CN 103796782 A	1-6
A	JP 7-227714 A (株式会社キタガワ電機) 1995. 08. 29, 図 1-4 (C) (ファミリーなし)	1-6
A	JP 2-239901 A (富士鋼業株式会社) 1990. 09. 21, 第 1-2 図 (ファミリーなし)	1-6
A	US 2941451 A (HUGHES AIRCRAFT COMPANY) 1960. 06. 21, Fig. 1-3 (ファミリーなし)	1-6
A	US 2589309 A (RALPH R. ROEMER) 1952. 03. 18, Fig. 3-5 (ファミリーなし)	1, 3