



(19) 中華民國智慧財產局

(12) 設計說明書公告本

(11) 證書號數：TW D217857 S

(45) 公告日：中華民國 111 (2022) 年 03 月 21 日

(21) 申請案號：110303645

(22) 申請日：中華民國 110 (2021) 年 07 月 14 日

(51) LOC.(13)Cl.：03-01

(30) 優先權：2021/01/14 世界智慧財產權組織 970078338

(71) 申請人：法商摩納巴黎簡式股份公司 (法國) MOYNAT PARIS SAS (FR)
法國

(72) 設計人：奈特利 尼可拉斯 KNIGHTLY, NICHOLAS (GB)

(74) 代理人：劉法正；尹重君

(56) 參考文獻：

TW D199951

CN 304233926

CN 304713511

KR 3009360550000

KR 3010205190000

KR 3010514360008

審查人員：張雅筑

圖式數：8 共 9 頁

(54) 名稱

手提包

代表圖：

D217857

TW D217857 S



【立體圖】



D217857

【設計說明書】公告本

【中文設計名稱】手提包

【英文設計名稱】HANDBAG

【物品用途】

【0001】本設計係關於一手提包。

【設計說明】

【0002】圖式所揭露之手提包本體上的虛線，表示手提包之車縫線。

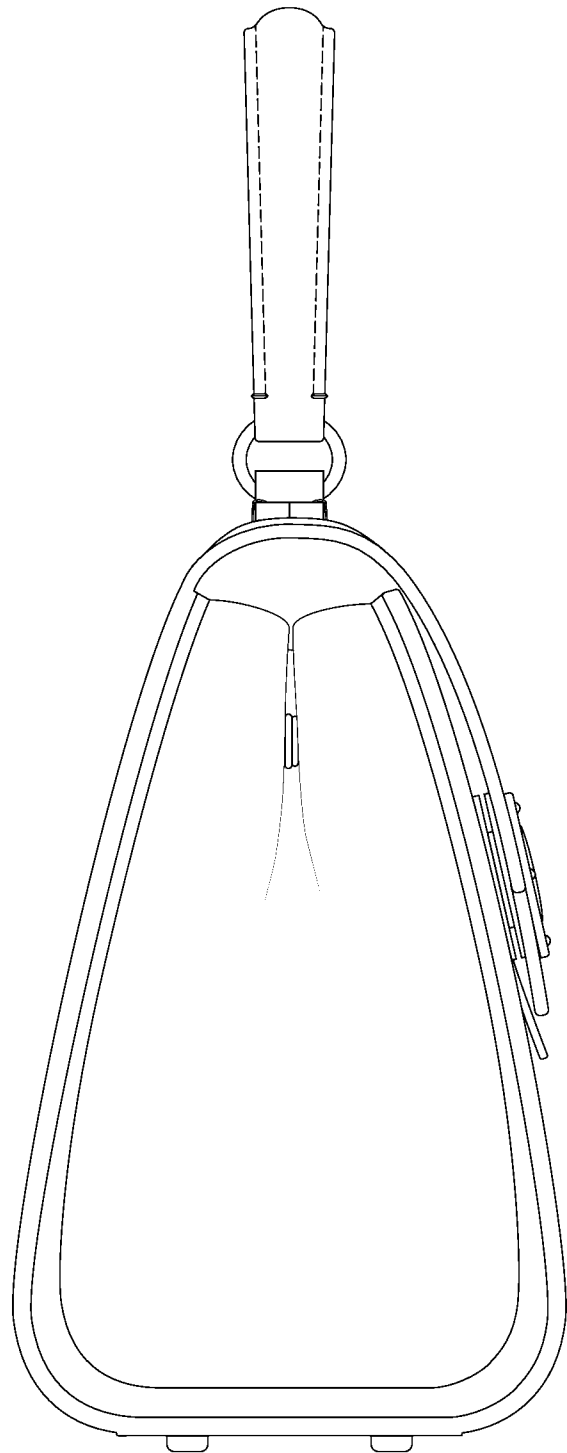
【設計圖式】
(指定代表圖)



【立體圖】



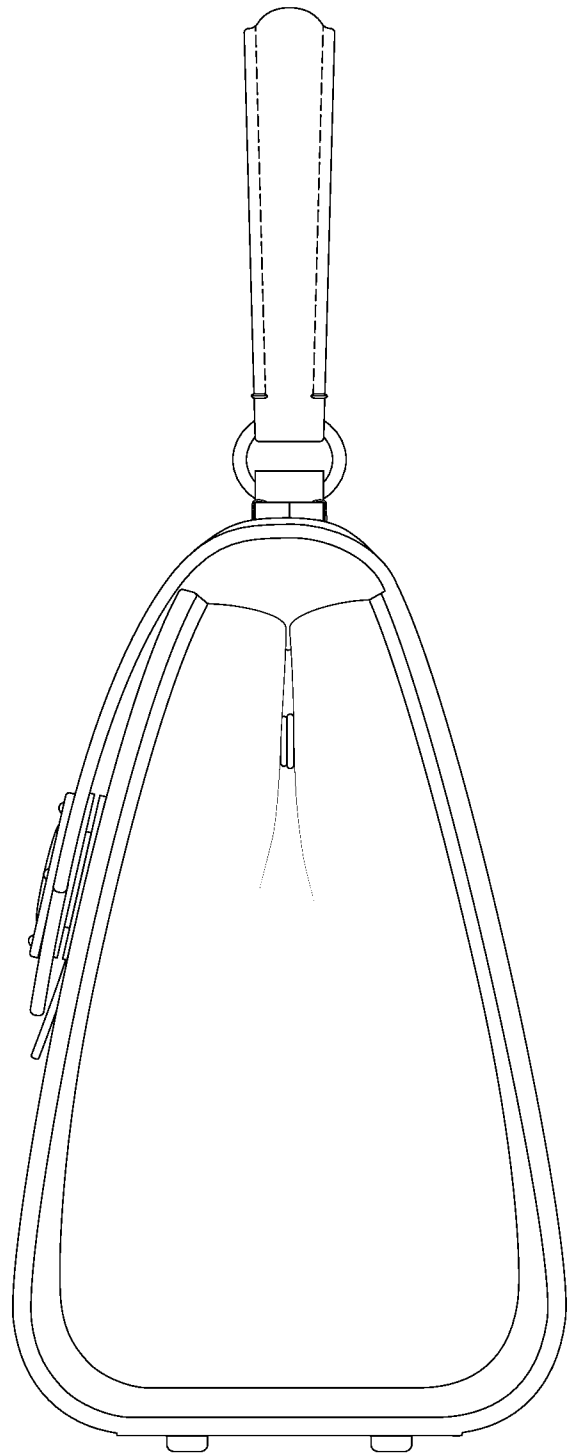
【前視圖】



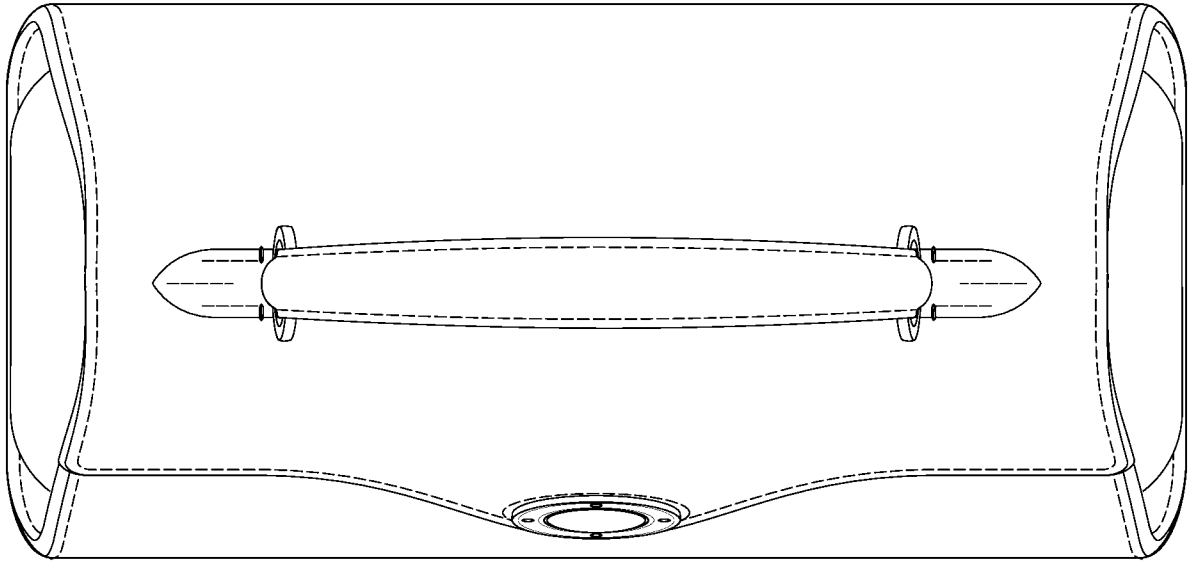
【左側視圖】



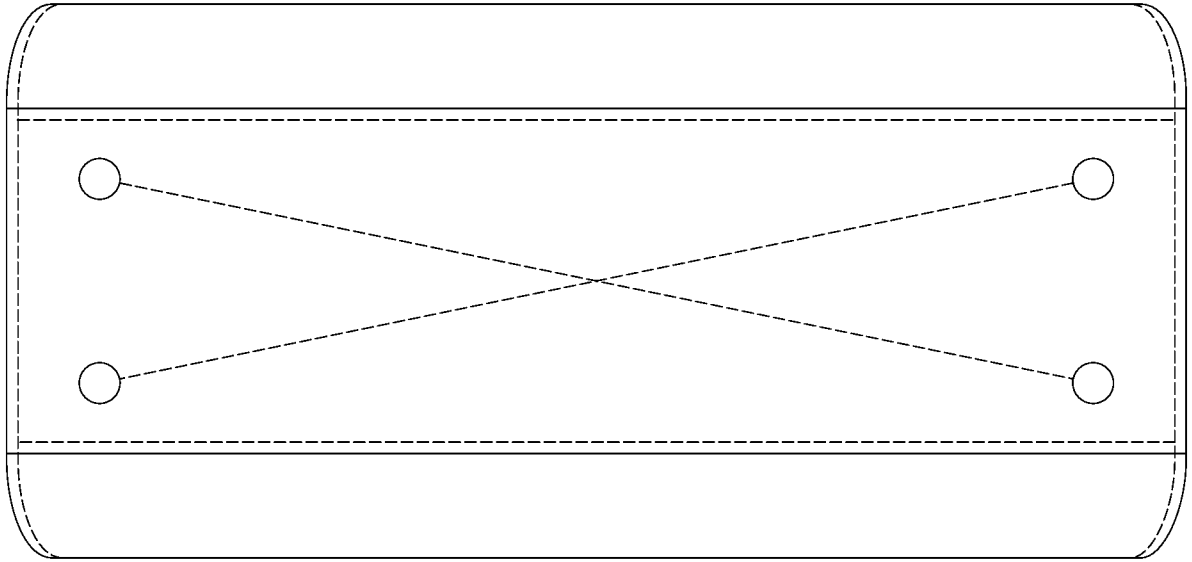
【後視圖】



【右側視圖】



【俯視圖】



【仰視圖】



【參考圖】

第 8 頁，共 8 頁(設計圖式)