



(12)实用新型专利

(10)授权公告号 CN 205638290 U

(45)授权公告日 2016.10.12

(21)申请号 201620188628.3

(22)申请日 2016.03.11

(73)专利权人 湖南海格力士智能科技有限公司

地址 410116 湖南省长沙市雨花区万家丽路南二段18号管理服务中心办公楼526室

(72)发明人 李四中 邹玉亮 聂泳培 李仁玉 胡健锋

(74)专利代理机构 广州华进联合专利商标代理有限公司 44224

代理人 林青中

(51)Int. Cl.

E21B 19/16(2006.01)

E21B 41/00(2006.01)

(ESM)同样的发明创造已同日申请发明专利

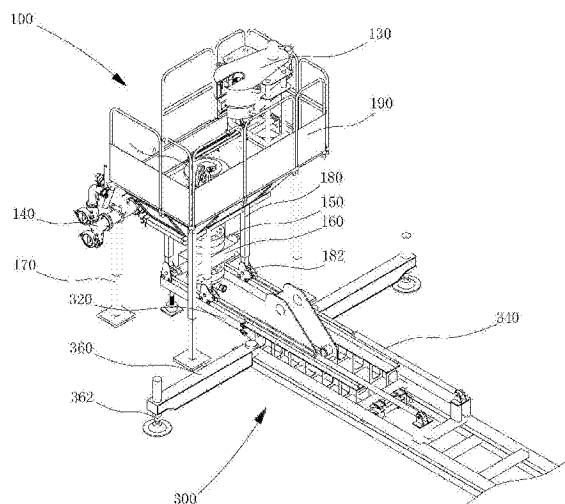
权利要求书1页 说明书5页 附图2页

(54)实用新型名称

油井管件拆装装置

(57)摘要

本实用新型涉及一种油井管件拆装装置,包括:积液箱,包括连接端及与连接端相对设置的开口端;卡持机构,位于积液箱的开口端,用于固定第一油井管件;拆装机构,设于积液箱的开口端一侧,拆装机构可位于卡持机构相对的位置以连接或分离第一油井管件与所述第二油井管件,拆装机构包括用于夹持第二油井管件的夹紧组件,夹紧组件相对卡持机构可转动。上述油井管件拆装装置,卡持机构可固定第一油井管件,与卡持机构配合的拆装机构通过夹紧组件夹持第二油井管件以对第一油井管件与第二油井管杆件进行连接或分离,具有较高的安装或拆卸效率,积液箱可对连接或拆卸过程中流出的井液进行收集以防止井液外漏,从而实现井口的绿色施工。



1. 一种油井管件拆装装置,用于拆装第一油井管件与第二油井管件,其特征在于,包括:

积液箱,包括连接端及与所述连接端相对设置的开口端;

卡持机构,位于所述积液箱的开口端,用于固定所述第一油井管件;及

拆装机构,设于所述积液箱的所述开口端一侧,所述拆装机构可位于所述卡持机构相对的位置以连接或分离所述第一油井管件与所述第二油井管件,所述拆装机构包括用于夹持所述第二油井管件的夹紧组件,所述夹紧组件相对所述卡持机构可转动。

2. 根据权利要求1所述的油井管件拆装装置,其特征在于,所述油井管件拆装装置还包括控制机构,所述控制机构分别与所述卡持机构及所述拆装机构连接,用于控制所述卡持机构夹紧或放松,及控制所述拆装机构的所述夹紧组件夹紧、放松或转动。

3. 根据权利要求1所述的油井管件拆装装置,其特征在于,所述油井管件拆装装置还包括井液泵,所述井液泵与所述积液箱管道连接。

4. 根据权利要求1所述的油井管件拆装装置,其特征在于,所述拆装机构包括导轨及与所述卡持机构间隔设置的拆装件,所述导轨设于所述积液箱的所述开口端,所述拆装件可沿所述导轨长度方向往复移动,所述夹紧组件设于所述拆装件。

5. 根据权利要求4所述的油井管件拆装装置,其特征在于,所述拆装机构还包括可沿所述导轨滑动的移动结构,所述拆装件安装于所述移动结构,所述移动结构带动所述拆装件沿所述导轨往复移动。

6. 根据权利要求4所述的油井管件拆装装置,其特征在于,所述拆装件还包括传动连接的开口齿轮与制动件,所述夹紧组件位于所述开口齿轮的内孔壁,所述开口齿轮用于带动所述夹紧组件转动,所述制动件用于制动所述夹紧组件并使所述夹紧组件夹持所述油井管件。

7. 根据权利要求1~6任意一项所述的油井管件拆装装置,其特征在于,所述油井管件拆装装置还包括刮油器与封井器,所述刮油器安装于所述积液箱的所述连接端,所述封井器连接于所述刮油器未连接所述积液箱的一端,所述封井器开启或关闭以打开或封闭油井。

8. 根据权利要求1所述的油井管件拆装装置,其特征在于,所述油井管件拆装装置还包括多个支撑腿,所述支撑腿设于所述积液箱以支撑所述积液箱。

9. 根据权利要求1所述的油井管件拆装装置,其特征在于,所述油井管件拆装装置还包括底座及安装于所述积液箱的顶升支腿,所述底座设有底座导轨,所述顶升支腿可沿所述底座导轨移动,所述顶升支腿设有顶升件以驱动所述顶升支腿在自身长度方向上伸缩。

10. 根据权利要求9所述的油井管件拆装装置,其特征在于,所述底座设有摆动支腿,两个所述摆动支腿位于所述底座宽度方向上的两侧,所述摆动支腿未连接所述底座的一端的高度可调节,以改变所述导轨的水平度。

油井管件拆装装置

技术领域

[0001] 本实用新型涉及油井井口作业设备领域,特别是涉及一种油井管件拆装装置。

背景技术

[0002] 石油作为一种重要能源,对社会的发展起到了不可或缺的影响与作用。在石油油井勘探、开发及生产行业领域里,油田井口作业是油田生产过程中不可或缺的一项工作,钻井、修井是油田生产过程中的重要的环节。在钻修井过程中经常会对钻修井的管类型的一些工具,如油管、抽油杆、钻杆等进行搬运工作。

[0003] 目前井下的管件类工具的搬运主要依靠专用吊车起吊,人工辅助摘挂吊钩实施作业。由于井口环境恶劣,操作人员不仅工作劳动强度大,工作环境十分艰苦,而且还往往由于在吊车下方工作,具有较大的危险性。而且,随着施工的开展,从井口中流出或随管件带出的井液洒落在井口周边或施工人员身上,造成施工人员工作环境进一步恶劣的同时也污染了环境。

实用新型内容

[0004] 基于此,有必要针对油井作业劳动强度大,井液流出造成环境污染的问题,提供一种降低施工人员劳动强度,可回收井液的油井管件拆装装置。

[0005] 一种油井管件拆装装置,用于拆装第一油井管件与第二油井管件,包括:

[0006] 积液箱,包括连接端及与所述连接端相对设置的开口端;

[0007] 卡持机构,位于所述积液箱的开口端,用于固定所述第一油井管件;及

[0008] 拆装机构,设于所述积液箱的所述开口端一侧,所述拆装机构可位于所述卡持机构相对的位置以连接或分离所述第一油井管件与所述第二油井管件,所述拆装机构包括用于夹持所述第二油井管件的夹紧组件,所述夹紧组件相对所述卡持机构可转动。

[0009] 上述油井管件拆装装置,卡持机构可固定第一油井管件,与卡持机构配合的拆装机构通过夹紧组件夹持第二油井管件以对第一油井管件与第二油井管杆件进行连接或分离,具有较高的安装或拆卸效率,并降低了工人的劳动强度。积液箱可对连接或拆卸过程中流出的井液进行收集以防止井液外漏,从而实现井口的绿色施工。

[0010] 在其中一个实施例中,所述油井管件拆装装置还包括控制机构,所述控制机构分别与所述卡持机构及所述拆装机构连接,用于控制所述卡持机构夹紧或放松,及控制所述拆装机构的所述夹紧组件夹紧、放松或转动。

[0011] 在其中一个实施例中,所述油井管件拆装装置还包括井液泵,所述井液泵与所述积液箱管道连接。

[0012] 在其中一个实施例中,所述拆装机构包括导轨及与所述卡持机构间隔设置的拆装件,所述导轨设于所述积液箱的所述开口端,所述拆装件可沿所述导轨长度方向往复移动,所述夹紧组件设于所述拆装件。

[0013] 在其中一个实施例中,所述拆装机构还包括可沿所述导轨滑动的移动结构,所述

拆装件安装于所述移动结构,所述移动结构带动所述拆装件沿所述导轨往复移动。

[0014] 在其中一个实施例中,所述拆装件还包括传动连接的开口齿轮与制动件,所述夹紧组件位于所述开口齿轮的内孔壁,所述开口齿轮用于带动所述夹紧组件转动,所述制动件用于制动所述夹紧组件并使所述夹紧组件夹持所述油井管件。

[0015] 在其中一个实施例中,所述油井管件拆装装置还包括刮油器与封井器,所述刮油器安装于所述积液箱的所述连接端,所述封井器连接于所述刮油器未连接所述积液箱的一端,所述封井器开启或关闭以打开或封闭油井。

[0016] 在其中一个实施例中,所述油井管件拆装装置还包括多个支撑腿,所述支撑腿设于所述积液箱以支撑所述积液箱。

[0017] 在其中一个实施例中,所述油井管件拆装装置还包括底座及安装于所述积液箱的顶升支腿,所述底座设有底座导轨,所述顶升支腿可沿所述底座导轨移动,所述顶升支腿设有顶升件以驱动所述顶升支腿在自身长度方向上伸缩。

[0018] 在其中一个实施例中,所述底座设有摆动支腿,两个所述摆动支腿位于所述底座宽度方向上的两侧,所述摆动支腿未连接所述底座的一端的高度可调节,以改变所述导轨的水平度。

附图说明

[0019] 图1为一实施方式的油井管件拆装装置的结构示意图;

[0020] 图2为一实施方式的油井管件处理系统的结构示意图。

具体实施方式

[0021] 为了便于理解本实用新型,下面将参照相关附图对本实用新型进行更全面的描述。附图中给出了本实用新型的较佳的实施例。但是,本实用新型可以以许多不同的形式来实现,并不限于本文所描述的实施例。相反地,提供这些实施例的目的是使对本实用新型的公开内容的理解更加透彻全面。

[0022] 需要说明的是,当元件被称为“固定于”另一个元件,它可以直接在另一个元件上或者也可以存在居中的元件。当一个元件被认为是“连接”另一个元件,它可以是直接连接到另一个元件或者可能同时存在居中元件。本文所使用的术语“垂直的”、“水平的”、“左”、“右”以及类似的表述只是为了说明的目的。

[0023] 除非另有定义,本文所使用的所有的技术和科学术语与属于本实用新型的技术领域的技术人员通常理解的含义相同。本文中在本实用新型的说明书中所使用的术语只是为了描述具体的实施例的目的,不是旨在于限制本实用新型。本文所使用的术语“及/或”包括一个或多个相关的所列项目的任意的和所有的组合。

[0024] 如图1所示,本较佳实施例的一种油井管件拆装装置100,用于连接或分离通过螺纹连接的第一油井管件与第二油井管件,油井管件包括但不限于油管及油杆。

[0025] 具体地,油井管件拆装装置100包括积液箱110、卡持机构120及拆装机构130。其中,积液箱110包括连接端及与连接端相对设置的开口端;卡持机构120位于积液箱110的开口端,用于固定第一油井管件;拆装机构130设于积液箱110的开口端一侧,且可位于卡持机构120相对的位置以连接或分离第一油井管件与第二油井管件。拆装机构130包括用于夹持

第二油井管件的夹紧组件1342,该夹紧组件1342相对卡持机构120可转动。

[0026] 上述油井管件拆装装置100,卡持机构120可固定第一油井管件,与卡持机构120配合的拆装机构130通过夹紧组件1342夹持第二油井管件以对第一油井管件与第二油井管件进行连接或分离,具有较高的安装或拆卸效率,并降低了工人的劳动强度。积液箱110可对连接或拆卸过程中流出的井液进行收集以防止井液外漏,从而实现井口的绿色施工。

[0027] 油井管件拆装装置100还包括控制机构,控制机构与卡持机构120及拆装机构130连接,以对卡持机构120、拆装机构130进行自动控制。具体地,控制机构可用于控制卡持机构120夹紧或放松,及拆装机构130的夹紧组件1342夹紧、放松或转动。因此,无需施工人员对卡持机构120及拆装机构130进行手动操作,从而降低了施工人员的劳动强度,具有较高的工作效率。

[0028] 请继续参阅图1,油井管件拆装装置100还包括井液泵140。该井液泵140设于积液箱110外侧壁并与积液箱110管道连接,井液泵140的出口端管道连接于油井的干线或积液罐中。如此,积液箱110内收集的井液可通过井液泵140重新回到油井中,或者进入积液罐中储存,从而避免在油井管件拆装过程中从井口中流出或由油井管件带出的井液排放至外界环境中,造成环境污染、浪费资源并给施工人员的操作带来不便。

[0029] 在本实施例中,卡持机构120为自动卡瓦,可通过气动、液压等方式进行传动。具体地,该自动卡瓦包括可伸缩的卡爪以卡持从井口伸出的第一油井管件,从而对第一油井管件进行固定。可以理解,卡持机构120的具体结构不限,可以根据实际需要选择。

[0030] 拆装机构130包括导轨132及与卡持机构120间隔设置的拆装件134。导轨132设于积液箱110的开口端,拆装件134可沿导轨132长度方向往复移动。在对第一油井管件与第二油井管件进行拆卸或安装时,拆装件134沿导轨132移动至卡持机构120正上方,卡持第二油井管件并对其旋转,从而连接或分离两根油井管件。

[0031] 拆装机构130还包括可沿导轨132滑动的移动结构136。拆装件134安装于移动结构136,移动结构136带动拆装件134沿导轨132长度方向往复移动。拆装件134一端连接于移动结构136,另一端设有可相对卡持机构120转动的上述夹紧组件1342,用于夹持并转动油井管件。

[0032] 在本实施例中,拆装件134为液压动力钳。具体地,拆装件134包括主钳,主钳包括开口齿轮、制动件及设置在开口齿轮内孔壁的上述夹紧组件1342,其中,夹紧组件1342包括坡板、牙块、颞板滚轮、颞板及颞板架总成,开口齿轮内腔中的颞板架总成与制动件传动相连。

[0033] 当传动系统带动开口齿轮旋转,颞板架总成在制动件提供的制动力的作用下产生相对错位,即,带有曲面的坡板随开口齿轮一起转动,颞板滚轮沿坡板的曲面爬坡,使颞板架与开口齿轮相对运动,直至牙块夹紧油井管件,从而实现对油井管件的夹持。当开口齿轮施加的扭矩超过颞板架旋转所需的旋转力时,开口齿轮带动颞板架总成、颞板、牙块夹持管柱一起旋转,从而拧紧或拧开油井管件的螺纹。可以理解,拆装件134也可为其它结构,可根据需要设置。

[0034] 导轨132为两根,两根导轨132平行并间隔设置,卡持机构120位于两根导轨132之间的下方。移动结构136包括驱动件1362及用于安装拆装件134的移动座1364,移动座1364设置于两根导轨132上,由支撑板及多根相互连接的支架组成以支撑拆装件134。驱动件

1362固接于导轨132上,并驱动移动座1364沿导轨132移动,从而带动拆装件134移动。在本实施例中,驱动件1362为油缸,油缸的活塞杆往复运动以带动移动座1364沿导轨132运动。

[0035] 如此,卡持机构120可固定第一油井管件,第二油井管件卡持于拆装机构130并在拆装机构130的带动下旋转,从而使第一油井管件与第二油井管件连接或分离。

[0036] 油井管件拆装装置100还包括刮油器150。刮油器150设于积液箱110的连接端。该刮油器150可将从油井口起出的第一油井管件上的各种附着物刮下,刮下的附着物则流入积液箱110内,便于回收利用。

[0037] 在本实施例中,刮油器150的中心设有与积液箱110连通的刮油孔,刮油孔的内壁设有橡胶圈,该橡胶圈接触第一油井管件并与第一油井管件过盈配合,在第一油井管件相对刮油器150运动的过程中刮除第一油井管件外壁上的附着物。

[0038] 油井管件拆装装置100还包括封井器160,该封井器160设于积液箱110的连接端未连接开口端的一侧。具体地,封井器160的一端与油井出口直接连接,另一端与刮油器150直接连接,油井流出的井液通过封井器160与刮油器150进入积液箱110内。

[0039] 在本实施例中,封井器160为闸板防喷器,包括壳体、可移动的闸板及防喷器驱动件。防喷器驱动件推动闸板往复移动,以打开或关闭该闸板防喷器。当进行油井管件的拆装时,防喷器驱动件推动闸板向一侧运动以打开该闸板防喷器,使油井管件可从该闸板防喷器中穿过。当未进行油井管件的拆装时,防喷器驱动件推动闸板向中心运动以关闭该闸板防喷器,从而避免井液从油井中流出。可以理解,封井器160的结构不限于此,可根据实际需要设置。

[0040] 油井管件拆装装置100还包括多个支撑腿170,支撑腿170连接于积液箱110以支撑积液箱110。进一步地,支撑腿170包括第一段与套设于第一段内的第二段,第一段与第二段可伸缩连接,以调整支撑腿170的高度,从而适应不同的施工环境。在本实施例中,支撑腿170为四个,积液箱110的横截面呈矩形结构,四个支撑腿170分别设置于积液箱110的四个顶角处。

[0041] 在本实施例中,积液箱110的边缘还设有围栏190,起到保护与隔离作用。

[0042] 如图1及图2所示,该油井管件拆装装置100还包括底座300及安装于积液箱110的顶升支腿180,底座300设有底座导轨320,顶升支腿180可沿导轨132移动,以与油井对中。

[0043] 具体地,底座导轨320与底座300可转动连接。在本实施例中,底座导轨320设于底座300一端并与底座300销轴连接。搬运该底座300时,可转动底座导轨320以回收底座导轨320,从而减小整体搬运尺寸,方便搬运。

[0044] 进一步地,底座300上设有驱动油缸340,该驱动油缸340一端安装于底座300上,驱动油缸340的活塞杆沿底座导轨320方向延伸,并与顶升支腿180连接,以带动积液箱110、卡持机构120及拆装机构130沿底座导轨320移动至与油井对应的位置。

[0045] 顶升支腿180内设有顶升件,以驱动顶升支腿180在自身长度方向上伸缩,从而使油井管件拆装装置100的高度与油井的高度配合。具体地,顶升支腿180包括可在顶升件的驱动下相对运动的第一段与第二段,顶升件驱动第一段与第二段相对运动,从而调整顶升支腿180的长度。

[0046] 顶升支腿180未连接积液箱110的一端设有滚轮182,滚轮182沿底座导轨320滚动以使油井管件拆装装置100整体沿底座导轨320移动,进入工作位置。在本实施例中,驱动油

缸340的活塞杆与滚轮182可转动连接,以带动滚轮182沿底座导轨320滚动。工作过程中,控制机构可控制滚轮182可根据实际需要沿底座导轨320滚动,以调整油井管件拆装装置100在底座导轨320的长度方向上的位置。

[0047] 进一步地,底座300设有摆动支腿360。具体地,两个摆动支腿360位于底座300宽度方向上的两侧,摆动支腿360未连接底座300的一端的高度可调节,以改变导轨132在宽度方向的水平度。

[0048] 具体地,摆动支腿360其中一端可转动连接于底座300上以与底座300之间呈不同的夹角,摆动支腿360另一端设有支腿油缸362。油井管件拆装装置100工作时,摆动支腿360摆动至与底座导轨320垂直的位置,支腿油缸362抵持于地面。当施工场地环境恶劣导致地面沉降造成油井管件拆装装置100与井口的对中偏离时,两个支腿油缸362分别调整两个摆动支腿360的高度,从而调整底座300在宽度方向的水平度(即底座300相对地面的高度),实现作业过程中的井口对中。

[0049] 上述油井管件拆装装置100,可在控制机构的控制下,卡持机构120卡持第一油井管件,拆装机构130卡持并转动第二油井管件,从而对两根油井管件进行连接或分离。并且,通过封井器160对油井进行封闭,通过刮油器150刮除油井管件起出时的附着物,刮下的附着物与井液通过积液箱110收集,最后通过液泵排出积液箱110。此外,该油井管件拆装装置100由于设置有可收拢的底座,且积液箱110、卡持机构120、拆装机构130等可沿底座导轨320移动,并可在不同方向上的位置调节以对准井口。如此,具有较高的工作效率,降低了工人的劳动强度,且实现了绿色环保施工的同时,方便搬运与施工过程中的井口对中。

[0050] 以上所述实施例的各技术特征可以进行任意的组合,为使描述简洁,未对上述实施例中的各个技术特征所有可能的组合都进行描述,然而,只要这些技术特征的组合不存在矛盾,都应当认为是本说明书记载的范围。

[0051] 以上所述实施例仅表达了本实用新型的几种实施方式,其描述较为具体和详细,但并不能因此而理解为对实用新型专利范围的限制。应当指出的是,对于本领域的普通技术人员来说,在不脱离本实用新型构思的前提下,还可以做出若干变形和改进,这些都属于本实用新型的保护范围。因此,本实用新型专利的保护范围应以所附权利要求为准。

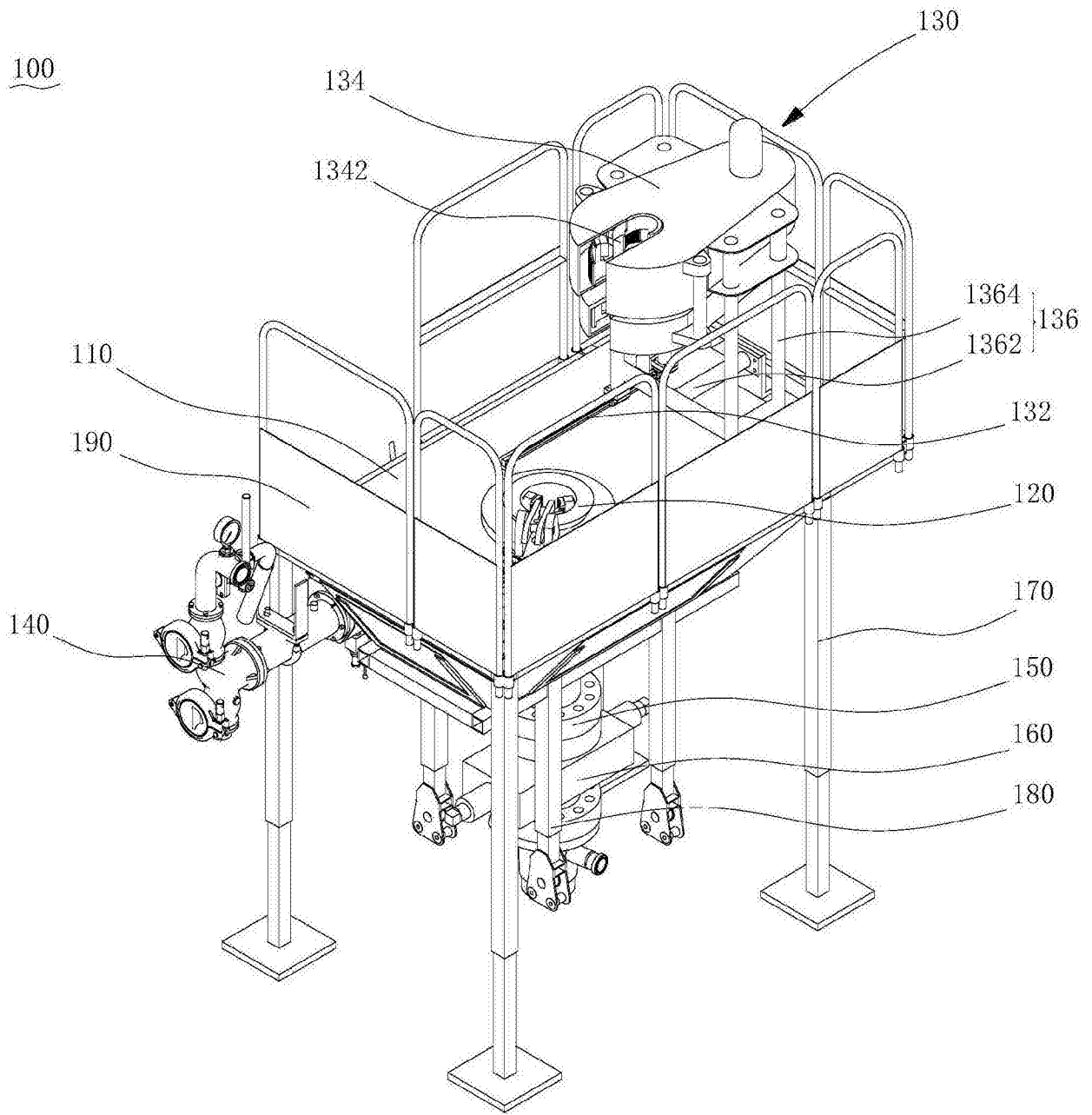


图1

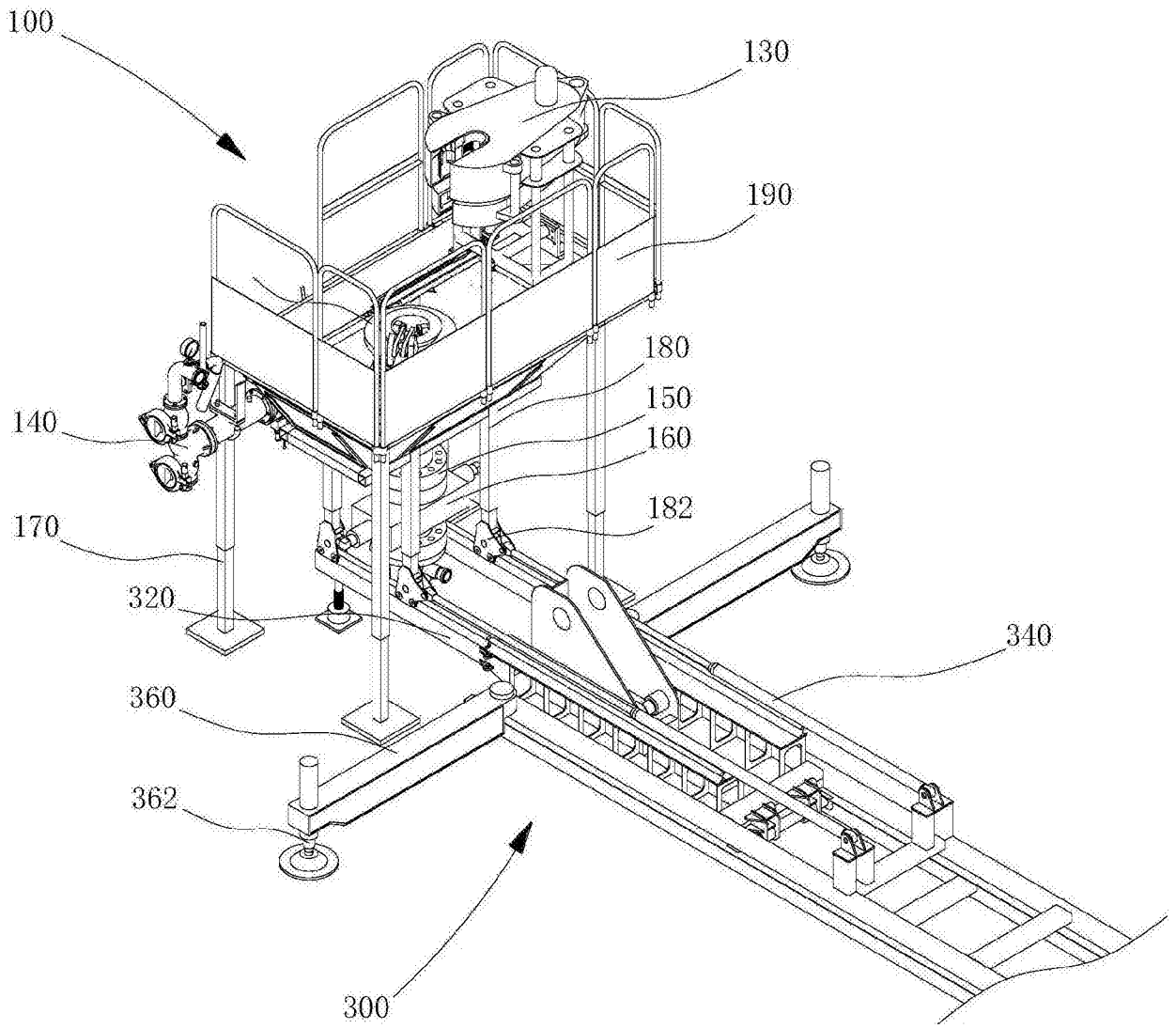


图2