



(12) 实用新型专利

(10) 授权公告号 CN 212012698 U

(45) 授权公告日 2020.11.24

(21) 申请号 202020759295.1

(22) 申请日 2020.04.29

(73) 专利权人 艾实吾智能技术(上海)有限公司

地址 201101 上海市闵行区莘东路505号10层1020室

(72) 发明人 乔德福 王欢 毛顺华 钟波

(51) Int. Cl.

H04L 29/06 (2006.01)

H05K 5/02 (2006.01)

H05K 7/20 (2006.01)

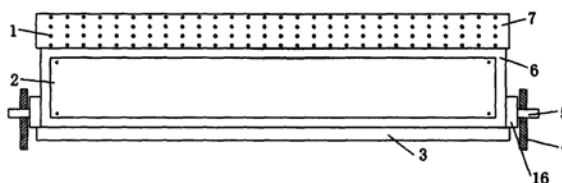
权利要求书1页 说明书3页 附图1页

(54) 实用新型名称

一种防火墙设备用的散热机构

(57) 摘要

本实用新型属于防火墙设备领域,尤其是一种防火墙设备用的散热机构,针对现有的防火墙设备散热效果差的问题,现提出如下方案,其包括外壳,所述外壳上端固定安装有防尘顶板,且防尘顶板下端贯穿,所述外壳上端开设有出气口,所述外壳内部固定安装有双轴电机,所述双轴电机驱动轴左右两端对称固定安装有两个第一扇叶以及两个第二扇叶,且两个所述第一扇叶位于双轴电机上方,两个所述第二扇叶位于双轴电机下方,所述外壳下端开设有进气口,所述外壳左右两端对称安装有两个安装板,两个所述安装板上均螺纹安装有多个安装螺杆,本实用新型便于安装,稳定性好,散热效果好,自动化程度高,实用性高。



1. 一种防火墙设备用的散热机构,包括外壳(6),其特征在于,所述外壳(6)上端固定安装有防尘顶板(7),且防尘顶板(7)下端贯穿,所述外壳(6)上端开设有出气口(8),所述外壳(6)内部固定安装有双轴电机(14),所述双轴电机(14)驱动轴(9)左右两端对称固定安装有两个第一扇叶(10)以及两个第二扇叶(12),且两个所述第一扇叶(10)位于双轴电机(14)上方,两个所述第二扇叶(12)位于双轴电机(14)下方,所述外壳(6)下端开设有进气口(15),所述外壳(6)左右两端对称安装有两个安装板(5),两个所述安装板(5)上均螺纹安装有多个安装螺杆(4),所述外壳(6)前端开设有矩形维修口,且矩形维修口处铰接有维修门板(2)。

2. 根据权利要求1所述的一种防火墙设备用的散热机构,其特征在于,所述双轴电机(14)外端固定安装有安装壳(13),所述安装壳(13)左右前后端均固定安装有安装杆(11),且安装杆(11)另一端与外壳(6)内壁固定连接。

3. 根据权利要求1所述的一种防火墙设备用的散热机构,其特征在于,所述防尘顶板(7)外端开设有多个散热孔(1)。

4. 根据权利要求1所述的一种防火墙设备用的散热机构,其特征在于,所述外壳(6)下端边缘位置固定安装有弹性橡胶减震垫(3)。

5. 根据权利要求1所述的一种防火墙设备用的散热机构,其特征在于,所述外壳(6)左右两端对称固定安装有两个安装侧壳(16),所述安装侧壳(16)内壁通过滑轨沿竖直方向滑动安装有安装板(5),且安装板(5)水平设置,所述安装板(5)外端位于安装侧壳(16)外部,所述安装板(5)上活动套装有多个光杆(17),所述光杆(17)与安装侧壳(16)内壁固定连接,且光杆(17)上套装有两个减震弹簧(18),且两个所述减震弹簧(18)设置于安装板(5)上下两端。

一种防火墙设备用的散热机构

技术领域

[0001] 本实用新型涉及防火墙设备领域,尤其涉及一种防火墙设备用的散热机构。

背景技术

[0002] 防火墙技术是通过有机结合各类用于安全管理与筛选的软件和硬件设备,帮助计算机网络于其内、外网之间构建一道相对隔绝的保护屏障,以保护用户资料与信息安全性的一种技术。防火墙技术的功能主要在于及时发现并处理计算机网络运行时可能存在的安全风险、数据传输等问题,其中处理措施包括隔离与保护,同时可对计算机网络安全当中的各项操作实施记录与检测,以确保计算机网络运行的安全性,保障用户资料与信息的完整性,为用户提供更好、更安全的计算机网络使用体。而防火墙设备是可以提供防火墙功能的装置,然而现有的防火墙设备散热效果差的问题,防火墙设备在长时间高温情况下会影响其使用寿命,进而提出一种防火墙设备用的散热机构。

实用新型内容

[0003] 本实用新型提出的一种防火墙设备用的散热机构,解决了现有的防火墙设备散热效果差的问题。

[0004] 为了实现上述目的,本实用新型采用了如下技术方案:

[0005] 一种防火墙设备用的散热机构,包括外壳,所述外壳上端固定安装有防尘顶板,且防尘顶板下端贯穿,所述外壳上端开设有出气口,所述外壳内部固定安装有双轴电机,所述双轴电机驱动轴左右两端对称固定安装有两个第一扇叶以及两个第二扇叶,且两个所述第一扇叶位于双轴电机上方,两个所述第二扇叶位于双轴电机下方,所述外壳下端开设有进气口,所述外壳左右两端对称安装有两个安装板,两个所述安装板上均螺纹安装有多个安装螺杆,所述外壳前端开设有矩形维修口,且矩形维修口处铰接有维修门板。

[0006] 优选的,所述双轴电机外端固定安装有安装壳,所述安装壳左右前后端均固定安装有安装杆,且安装杆另一端与外壳内壁固定连接。

[0007] 优选的,所述防尘顶板外端开设有多个散热孔。

[0008] 优选的,所述外壳下端边缘位置固定安装有弹性橡胶减震垫。

[0009] 优选的,所述外壳左右两端对称固定安装有两个安装侧壳,所述安装侧壳内壁通过滑轨沿竖直方向滑动安装有安装板,且安装板水平设置,所述安装板外端位于安装侧壳外部,所述安装板上活动套装有多个光杆,所述光杆与安装侧壳内壁固定连接,且光杆上套装有两个减震弹簧,且两个所述减震弹簧设置于安装板上下两端。

[0010] 本实用新型的有益效果是:通过设置有出气口、驱动轴、第一扇叶、安装杆、第二扇叶、安装壳、双轴电机以及进气口等,可实现对设备进行自动散热,并通过第一扇叶与第二扇叶配合使用,可大大提高对设备热气的吸收以及排放效率,进而大大提高对设备的散热效果;通过设置有安装螺杆、安装板、安装侧壳、光杆以及减震弹簧等,可提高对本实用新型安装的稳定性,减震性更高。本实用新型便于安装,稳定性好,散热效果好,自动化程度高,

实用性高。

附图说明

[0011] 图1为本实用新型提出的一种防火墙设备用的散热机构的结构示意图。

[0012] 图2为本实用新型提出的一种防火墙设备用的散热机构中外壳的剖视图。

[0013] 图3为本实用新型提出的一种防火墙设备用的散热机构中安装侧壳的侧视图。

[0014] 图中标号:1散热孔、2维修门板、3弹性橡胶减震垫、4安装螺杆、5安装板、6外壳、7防尘顶板、8出气口、9驱动轴、10第一扇叶、11安装杆、12第二扇叶、13安装壳、14双轴电机、15进气口、16安装侧壳、17光杆、18减震弹簧。

具体实施方式

[0015] 下面将结合本实用新型实施例中的附图,对本实用新型实施例中的技术方案进行清楚、完整地描述,显然,所描述的实施例仅仅是本实用新型一部分实施例,而不是全部的实施例。

[0016] 参照图1-3,一种防火墙设备用的散热机构,包括外壳6,所述外壳6上端固定安装有防尘顶板7,且防尘顶板7下端贯穿,所述外壳6上端开设有出气口8,所述外壳6内部固定安装有双轴电机14,所述双轴电机14驱动轴9左右两端对称固定安装有两个第一扇叶10以及两个第二扇叶12,且两个所述第一扇叶10位于双轴电机14上方,两个所述第二扇叶12位于双轴电机14下方,所述外壳6下端开设有进气口15,所述外壳6左右两端对称安装有两个安装板5,两个所述安装板5上均螺纹安装有多个安装螺杆4,所述外壳6前端开设有矩形维修口,且矩形维修口处铰接有维修门板2。

[0017] 本实施例中,所述双轴电机14外端固定安装有安装壳13,所述安装壳13左右前后端均固定安装有安装杆11,且安装杆11另一端与外壳6内壁固定连接,通过上述设置,可便于对双轴电机14进行稳定安装。所述防尘顶板7外端开设有多个散热孔1,通过上述设计,可提高防尘顶板7的散热效果。所述外壳6下端边缘位置固定安装有弹性橡胶减震垫3,通过上述设计,可提高本实用新型安装的减震效果以及稳定性。所述外壳6左右两端对称固定安装有两个安装侧壳16,所述安装侧壳16内壁通过滑轨沿竖直方向滑动安装有安装板5,且安装板5水平设置,所述安装板5外端位于安装侧壳16外部,所述安装板5上活动套装有多个光杆17,所述光杆17与安装侧壳16内壁固定连接,且光杆17上套装有两个减震弹簧18,且两个所述减震弹簧18设置于安装板5上下两端,通过上述设计,可便于对本实用新型进行稳定安装。

[0018] 该文中出现的电器元件均与外界的主控器及220V市电电连接,并且主控器可为计算机等起到控制的常规已知设备。

[0019] 实施例:通过安装螺杆4可便于对安装板5与设备进行固定安装,并将进气口15对着设备的散热口,此时弹性橡胶减震垫3与设备相贴合,然后启动双轴电机14,双轴电机14工作带动驱动轴9转动,转动的驱动轴9带动第一扇叶10以及第二扇叶12转动,转动的第一扇叶10以及第二扇叶12可将热气通过进气口15吸入到外壳6内,并通过出气口8排出到防尘顶板7内,并通过防尘顶板7上的散热孔1排出,可通过减震弹簧18对安装板5进行减震缓冲,进而提高安装的稳定性。通过设置有出气口8、驱动轴9、第一扇叶10、安装杆11、第二扇叶

12、安装壳13、双轴电机14以及进气口15等,可实现对设备进行自动散热,并通过第一扇叶10与第二扇叶12配合使用,可大大提高对设备热气的吸收以及排放效率,进而大大提高对设备的散热效果;通过设置有安装螺杆4、安装板5、安装侧壳16、光杆17以及减震弹簧18等,可提高对本实用新型安装的稳定性,减震性更高。本实用新型便于安装,稳定性好,散热效果好,自动化程度高,实用性高。

[0020] 在本实用新型的描述中,需要理解的是,术语“中心”、“纵向”、“横向”、“长度”、“宽度”、“厚度”、“上”、“下”、“前”、“后”、“左”、“右”、“竖直”、“水平”、“顶”、“底”、“内”、“外”、“顺时针”、“逆时针”等指示的方位或位置关系为基于附图所示的方位或位置关系,仅是为了便于描述本实用新型和简化描述,而不是指示或暗示所指的设备或元件必须具有特定的方位、以特定的方位构造和操作,因此不能理解为对本实用新型的限制。

[0021] 此外,术语“第一”、“第二”仅用于描述目的,而不能理解为指示或暗示相对重要性或者隐含指明所指示的技术特征的数量。由此,限定有“第一”、“第二”的特征可以明示或者隐含地包括一个或者更多个该特征。在本实用新型的描述中,“多个”的含义是两个或两个以上,除非另有明确具体的限定。

[0022] 以上所述,仅为本实用新型较佳的具体实施方式,但本实用新型的保护范围并不局限于此,任何熟悉本技术领域的技术人员在本实用新型揭露的技术范围内,根据本实用新型的技术方案及其实用新型构思加以等同替换或改变,都应涵盖在本实用新型的保护范围之内。

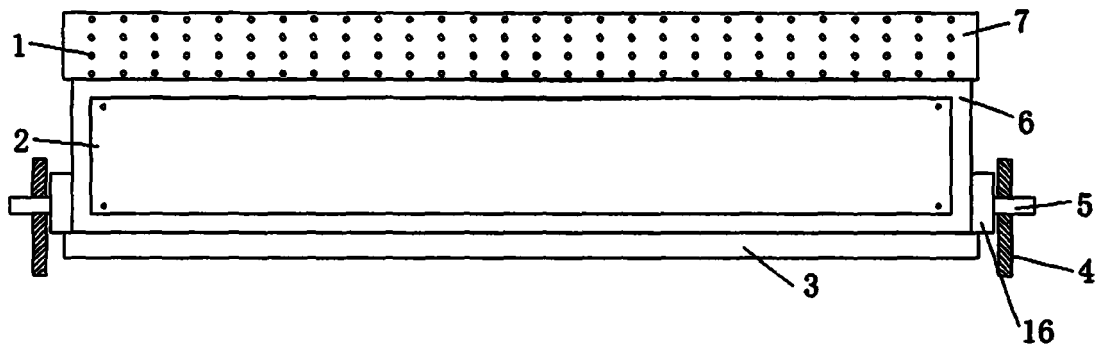


图1

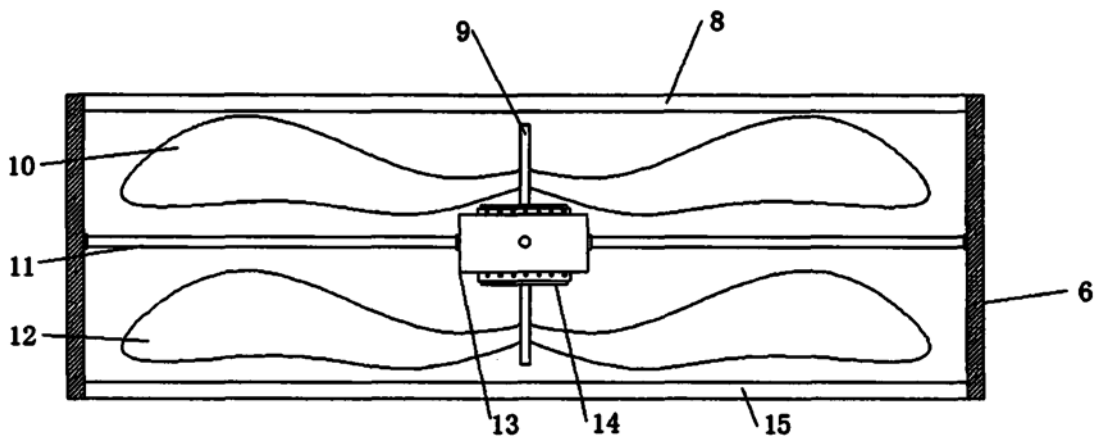


图2

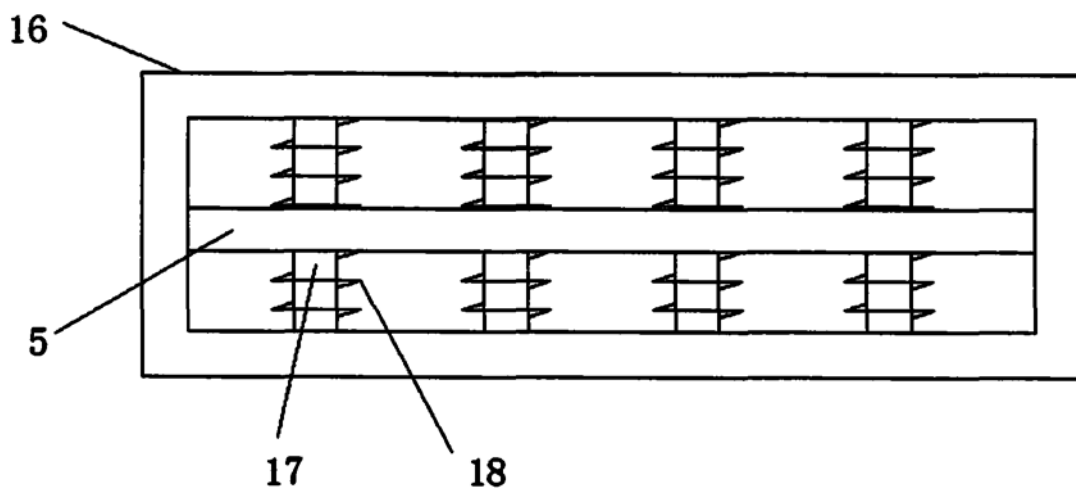


图3