

F 24 D

Ans.nr.: 3409/83

Indleveret: 26 jul 1983

Løbedag: 26 jul 1983

Alm. tilgængelig: 06 feb 1984

Prioritet: 05 aug 1982 NL 8203113

11 aug 1982 NL 8203158

01 sep 1982 NL 8203416

28 okt 1982 NL 8204169

HUIBRECHT *PLOMP; Rijswijk, NL, WILHELMUS KLAAS *BRAND; Munstergeleen, NL.

Opfinder: Samme.

Fuldmægtig: Larsen & Birkeholm A/S Skandinavisk Patentbureau

Fremgangsmåde til opvarmning af bygninger, huse og lignende

S A M M E N D R A G

3409-83

Ved en fremgangsmåde til opvarmning af bygninger, huse eller lignende rum, der skal opvarmes, ved benyttelse af tilgængeligt kølevand med en temperatur på omkring 40⁰C eller derunder ledes kølevandet til det/de rum, som skal opvarmes, hvor der med kølevandet i en varmeveksler opvarmes luft, som efter eventuel yderligere opvarmning spredes ud i det/de rum, der skal opvarmes.

Ved denne fremgangsmåde kan varmen i store mængder industrielt kølevand udnyttes direkte til opvarmning af boliger, uden at man skal bekoste yderligere opvarmning af vandet, før det ledes til de bygninger eller huse, der skal opvarmes, og ved at transportere vandet ved den forholdsvis lave temperatur kan der spares varmetab, og kravene til isolering af ledningsrørene reduceres eller fjernes helt.

3409-83

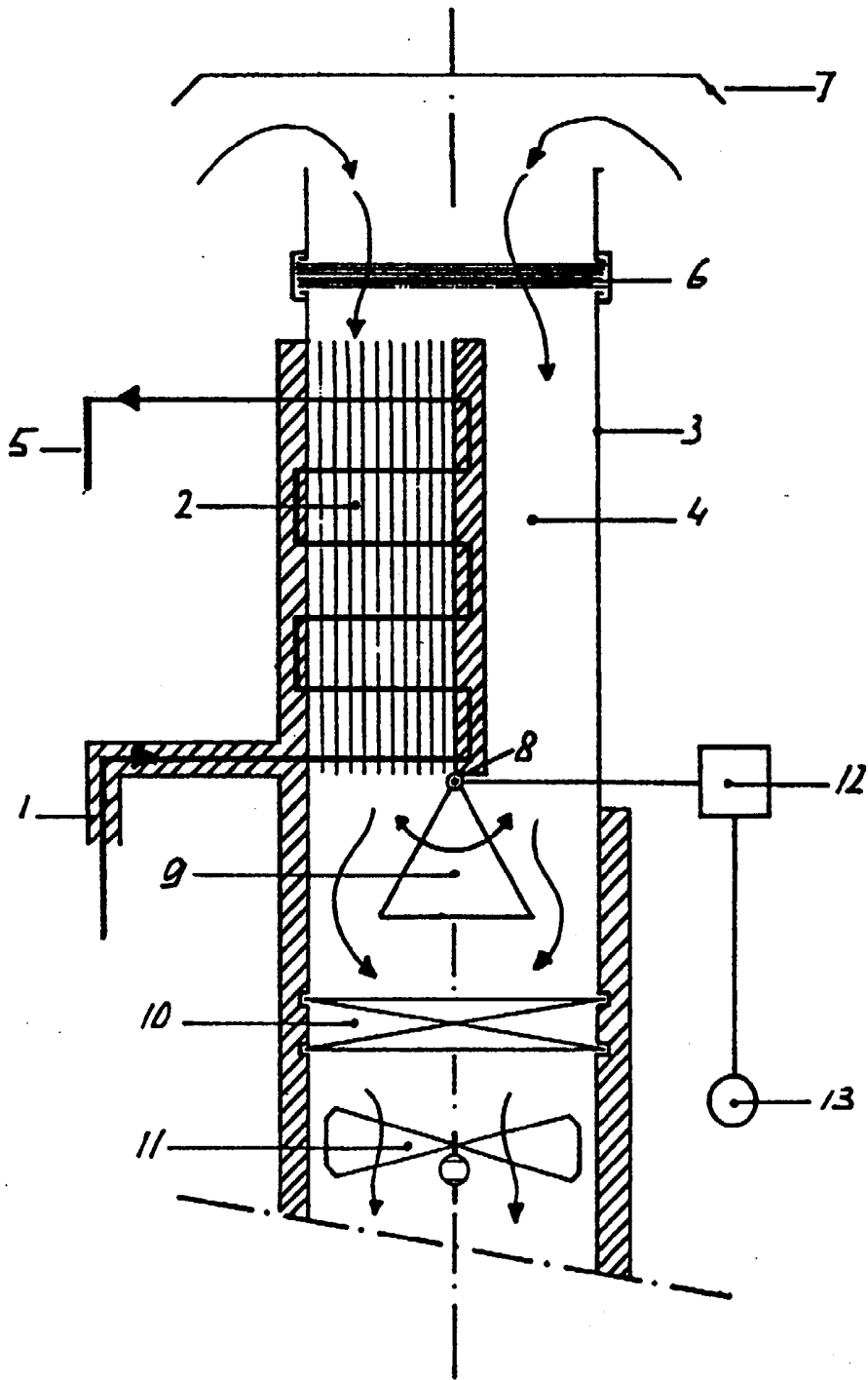


FIG. 1.