



(12)实用新型专利

(10)授权公告号 CN 210113119 U

(45)授权公告日 2020.02.25

(21)申请号 201920674545.9

(22)申请日 2019.05.13

(66)本国优先权数据

201821154479.4 2018.07.20 CN

(73)专利权人 赵冬青

地址 122100 辽宁省朝阳市北票市人民路
25号

(72)发明人 赵冬青 钟宇

(51)Int.Cl.

B42F 7/14(2006.01)

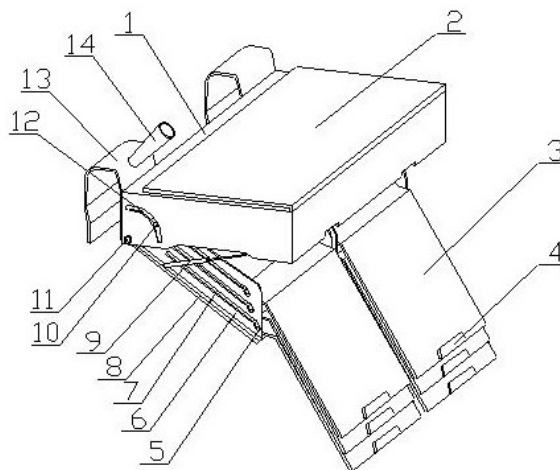
权利要求书1页 说明书3页 附图2页

(54)实用新型名称

一种金融票据收纳盒

(57)摘要

本实用新型一种金融票据收纳盒公开了一种悬挂固定,且通过底板的开合对夹板进行导出,便于对票据进行收纳取出的收纳盒。能够有效提高对票据的收纳取出效率。其特征在于两个挂架分别置于主体箱一侧,所述挂架为U型板状结构,笔插斜向置于其中一个挂架上,所述笔插为圆管状结构,且直径从底端向顶端逐渐增加,垫板置于主体箱顶部,所述垫板由橡胶材料制成,所述主体箱底部为敞口结构,两个底板并列置于主体箱内,且形成主体箱的底部,所述底板两侧分别垂直置有立板,所述两侧的立板通过转动轴和主体箱两侧壁相连接,中部的两个立板之间通过转动轴连接,所述中部的立板之间的转动轴和两侧立板上的转动轴共轴,所述主体箱上开有两个凹槽。



1. 一种金融票据收纳盒,其特征是:由主体箱、垫板、夹板、磁性夹块、滑动销、立板、滑动槽、底板、气压顶、旋转销、转动轴、弧形槽、挂架、笔插和开启板组成,两个挂架分别置于主体箱一侧,笔插斜向置于其中一个挂架上,垫板置于主体箱顶部,所述主体箱底部为敞口结构,两个底板并列置于主体箱内,且形成主体箱的底部,所述底板两侧分别垂直置有立板,所述两侧的立板通过转动轴和主体箱两侧壁相连接,中部的两个立板之间通过转动轴连接,中部的所述立板之间的转动轴和两侧立板上的转动轴共轴,所述主体箱上开有两个凹槽,所述底板上置有开启板,且分别和主体箱上的凹槽相对应,两个气压顶对称铰接置于底板上,且两个气压杆的活塞杆分别和主体箱的对应侧底部相连接,所述主体箱的两侧分别开有用于容置气压顶的弧形槽,所述主体箱的两侧开有弧形槽,两个旋转销一端分别置于底板两端的立板上,另一端分别置于主体箱两侧的弧形槽内,同一个底板上的两个立板为一组,所述立板上等距开有多个滑动槽,且呈纵向排列,所述滑动槽一端向下折弯延伸,同组内两个立板上的滑动槽一一对应,且相对应的两个滑动槽为一组,同组内的两个立板之间置有多个夹板,且和多组滑动槽一一对应,所述夹板一端向垂直夹板方向折弯,然后再向平行夹板方向折弯,所述夹板的两侧分别置有两个滑动销,且同侧的两个滑动销一端位于对应的滑动槽内,磁性夹块吸附置于夹板上。

2. 根据权利要求1所述的一种金融票据收纳盒,其特征在于所述笔插为圆管状结构,且直径从底端向顶端逐渐增加。

3. 根据权利要求1所述的一种金融票据收纳盒,其特征在于所述弧形槽的圆形和转动轴共轴。

4. 根据权利要求1所述的一种金融票据收纳盒,其特征在于所述夹板一端形成L型结构。

5. 根据权利要求1所述的一种金融票据收纳盒,其特征在于所述挂架为U型板状结构。

一种金融票据收纳盒

技术领域

[0001] 本实用新型一种金融票据收纳盒,涉及一种对金融票据进行收纳存储的收纳盒,属于财务设备领域。特别涉及一种悬挂固定,且通过底板的开合对夹板进行导出,便于对票据进行收纳取出的收纳盒。

背景技术

[0002] 目前,金融业务办理过程中,需要填写各种不同的票据,例如银行业务办理需要申请表、汇票等等,企业财务人员开收的发票、待报销的车票等,数量多,且重要性高,因此对票据的管理需要进行整理归纳,现有的都会将同一类的票据通过收纳袋进行收纳,但由于收纳袋较薄,容易夹在其他资料中,不便查找,现有的票据收纳盒,都是放置在工作台面上,占用空间较大,且收纳盒内对票据的收纳取出较为困难,由于收纳盒空间有限,票据放置后,和收纳盒内壁的间隙较小,取出时很不方便,且在放置时,容易翘边,影响平整。

[0003] 公开号 CN204957213U公开一种纸质金融票据收纳盒,收纳盒体上的左侧加工左票据收纳槽,收纳盒体上的右侧加工右票据收纳槽,收纳盒体的中央加工中央票据收纳槽,收纳盒体上固定安装票据定位板,票据定位板上加工安装孔,安装孔内固定安装电磁铁芯柱,电磁铁芯柱上缠绕电磁线圈,电磁线圈通过线路与电源连接,收纳盒体上的两侧设置开关,左票据收纳槽内放置左票据放置板,右票据收纳槽内放置右票据放置板,收纳盒体的后侧设置票据标示板,该装置中结构复杂,且使用不便,需要占用一定的办公桌面结构,空间利用率差。

发明内容

[0004] 为了改善上述情况,本实用新型一种金融票据收纳盒提供了一种悬挂固定,且通过底板的开合对夹板进行导出,便于对票据进行收纳取出的收纳盒。能够有效提高对票据的收纳取出效率。

[0005] 本实用新型一种金融票据收纳盒是这样实现的:本实用新型一种金融票据收纳盒由主体箱、垫板、夹板、磁性夹块、滑动销、立板、滑动槽、底板、气压顶、旋转销、转动轴、弧形槽、挂架、笔插和开启板组成,两个挂架分别置于主体箱一侧,所述挂架为U型板状结构,笔插斜向置于其中一个挂架上,所述笔插为圆管状结构,且直径从底端向顶端逐渐增加,垫板置于主体箱顶部,所述垫板由橡胶材料制成,所述主体箱底部为敞口结构,两个底板并列置于主体箱内,且形成主体箱的底部,所述底板两侧分别垂直置有立板,所述两侧的立板通过转动轴和主体箱两侧壁相连接,中部的两个立板之间通过转动轴连接,所述中部的立板之间的转动轴和两侧立板上的转动轴共轴,所述主体箱上开有两个凹槽,所述底板上置有开启板,且分别和主体箱上的凹槽相对应,两个气压顶对称铰接置于底板上,且两个气压杆的活塞杆分别和主体箱的对应侧底部相连接,所述主体箱的两侧分别开有用于容置气压顶的弧形槽,所述主体箱的两侧开有弧形槽,所述弧形槽的圆形和转动轴共轴,两个旋转销一端分别置于底板两端的立板上,另一端分别置于主体箱两侧的弧形槽内,同一个底板上的两

个立板为一组,所述立板上等距开有多个滑动槽,且呈纵向排列,所述滑动槽一端向下折弯延伸,同组内两个立板上的滑动槽一一对应,且相对应的两个滑动槽为一组,同组内的两个立板之间置有多个夹板,且和多组滑动槽一一对应,所述夹板一端向垂直夹板方向折弯,然后再向平行夹板方向折弯,所述夹板一端形成L型结构,所述夹板的两侧分别置有两个滑动销,且同侧的两个滑动销一端位于对应的滑动槽内,所述夹板由金属材料制成,磁性夹块吸附置于夹板上。

[0006] 有益效果。

[0007] 一、能够有效提高对票据的收纳取出效率。

[0008] 二、不占用工作台面空间,使用效果更好。

[0009] 三、票据存放方便,能够提高票据存放平整度。

附图说明

[0010] 图1为本实用新型一种金融票据收纳盒展开状态下的立体结构图;

[0011] 图2为本实用新型一种金融票据收纳盒旋转销的立体结构图,其仅仅显示了旋转销在弧形槽内的关系,且对弧形槽进行剖切后的立体结构图;

[0012] 图3为本实用新型一种金融票据收纳盒底板的立体结构图,其仅仅显示了底板和主体箱的立体结构图;

[0013] 附图中

[0014] 其中零件为:主体箱(1),垫板(2),夹板(3),磁性夹块(4),滑动销(5),立板(6),滑动槽(7),底板(8),气压顶(9),旋转销(10),转动轴(11),弧形槽(12),挂架(13),笔插(14),开启板(15)。

[0015] 具体实施方式:

[0016] 本实用新型一种金融票据收纳盒是这样实现的,由主体箱(1)、垫板(2)、夹板(3)、磁性夹块(4)、滑动销(5)、立板(6)、滑动槽(7)、底板(8)、气压顶(9)、旋转销(10)、转动轴(11)、弧形槽(12)、挂架(13)、笔插(14)和开启板(15)组成,两个挂架(13)分别置于主体箱(1)一侧,所述挂架(13)为U型板状结构,笔插(14)斜向置于其中一个挂架(13)上,所述笔插(14)为圆管状结构,且直径从底端向顶端逐渐增加,垫板(2)置于主体箱(1)顶部,所述垫板(2)由橡胶材料制成,所述主体箱(1)底部为敞口结构,两个底板(8)并列置于主体箱(1)内,且形成主体箱(1)的底部,所述底板(8)两侧分别垂直置有立板(6),所述两侧立板(6)通过转动轴(11)和主体箱(1)两侧壁相连接,中部的两个立板(6)之间通过转动轴(11)连接,所述中部的立板(6)之间的转动轴(11)和两侧立板(6)上的转动轴(11)共轴,所述主体箱(1)上开有两个凹槽,所述底板(8)上置有开启板(15),且分别和主体箱(1)上的凹槽相对应,两个气压顶(9)对称铰接置于底板(8)上,且两个气压杆的活塞杆分别和主体箱(1)的对应侧底部相连接,所述主体箱(1)的两侧分别开有用于容置气压顶(9)的弧形槽(12),所述主体箱(1)的两侧开有弧形槽(12),所述弧形槽(12)的圆形和转动轴(11)共轴,两个旋转销(10)一端分别置于底板(8)两端的立板(6)上,另一端分别置于主体箱(1)两侧的弧形槽(12)内,同一个底板(8)上的两个立板(6)为一组,所述立板(6)上等距开有多个滑动槽(7),且呈纵向排列,所述滑动槽(7)一端向下折弯延伸,同组内两个立板(6)上的滑动槽(7)一一对应,且相对应的两个滑动槽(7)为一组,同组内的两个立板(6)之间置有多个夹板(3),且

和多组滑动槽(7)一一对应,所述夹板(3)一端向垂直夹板(3)方向折弯,然后再向平行夹板(3)方向折弯,所述夹板(3)一端形成L型结构,所述夹板(3)的两侧分别置有两个滑动销(5),且同侧的两个滑动销(5)一端位于对应的滑动槽(7)内,所述夹板(3)由金属材料制成,磁性夹块(4)吸附置于夹板(3)上。

[0017] 使用时,初始状态下,将主体箱(1)通过挂架(13)悬挂在办公桌隔断上,底板(8)闭合,气压顶(9)收缩且置于主体箱(1)两侧的弧形槽(12)内,开启板(15)对应置于凹槽内,夹板(3)被收进主体箱(1)内,首先通过挂架(13)将主体箱(1)悬挂固定在适当位置,进行票据的存放或取出时,通过下压开启对应的底板(8),底板(8)通过转动轴(11)向下偏转打开,并且底板(8)带动立板(6)向下移动,底板(8)两端的立板(6)上的旋转销(10)分别沿着对应的弧形槽(12)向下滑动,底板(8)带动多个夹板(3)移动,进而主体箱(1)被打开,气压顶(9)上的伸缩杆拉长,然后向外拉动夹板(3),夹板(3)两侧的滑动销(5)分别沿着对应的滑动槽(7)滑动,直至夹板(3)被拉至滑动槽(7)一端,进而夹板(3)从底板(8)上被拉出,整体铺展在外,然后将存放的票据放在对应的夹板(3)上,并且通过磁性夹块(4)进行压紧固定,将需取出票据对应的磁性夹块(4)拿掉,然后取下票据,最后反向推动夹板(3),将夹板(3)推回底板(8)上,上翻开启板(15),使得底板(8)沿转动轴(11)反向旋转,最终底板(8)闭合,反向偏转过程中,气压顶(9)伸缩杆回缩,对底板(8)进行拉紧,进而票据被收纳存放在主体箱(1)内,使用过程中,还可以将笔放置在笔插(14)内,将小物品放置在垫板(2)上,提高空间利用率,本实用新型通过挂架(13)固定,无需放置在工作台面上,不会占用工作台面的空间,并且在对票据进行存放取出时,夹板(3)从主体箱(1)内拉出,空间大,取出存放都很方便,票据不易翘边,平整度较好,

[0018] 所述夹板(3)一端向垂直夹板(3)方向折弯,然后再向平行夹板(3)方向折弯,所述夹板(3)一端形成L型结构的设计,能够在夹板(3)收进主体箱(1)内平放时,对票据一端进行遮挡;

[0019] 所述气压顶(9)能够在底板(8)闭合和开启的临界位置形成支撑固定,提高底板(8)的稳定性;

[0020] 所述挂架(13)能够将主体箱(1)悬挂在办公桌上的隔断位置,将主体箱(1)进行悬空放置,减少了办公桌面的占用空间,提高空间利用率;

[0021] 达到对金融票据进行收纳存储的目的。

[0022] 还需要说明的是,除非另有明确的规定和限定,术语“置于”、“安装”、“相连”、“连接”应做广义理解,例如,可以是折边连接、铆钉连接、销钉连接、粘结连接和焊接连接等固定连接方式,也可以是螺纹连接、卡扣连接和铰链连接等可拆卸连接方式,或者一体连接,也可以是电连接,或直接相连,也可以通过中间媒介间接相连,可以是两个元件内部的连通。对于本领域的普通技术人员而言,可以根据具体情况理解上述术语在本实用新型中的具体含义。

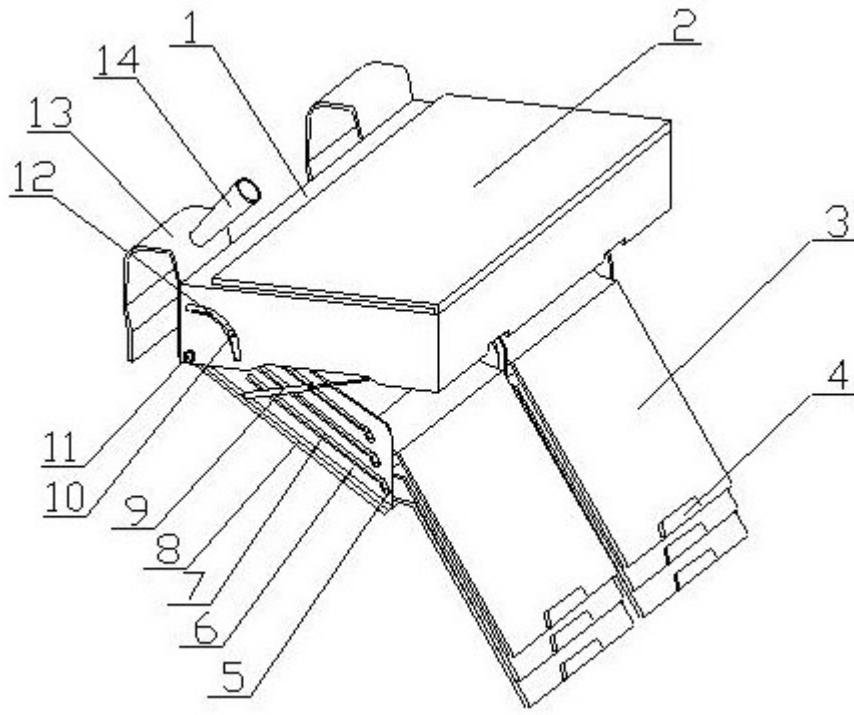


图1

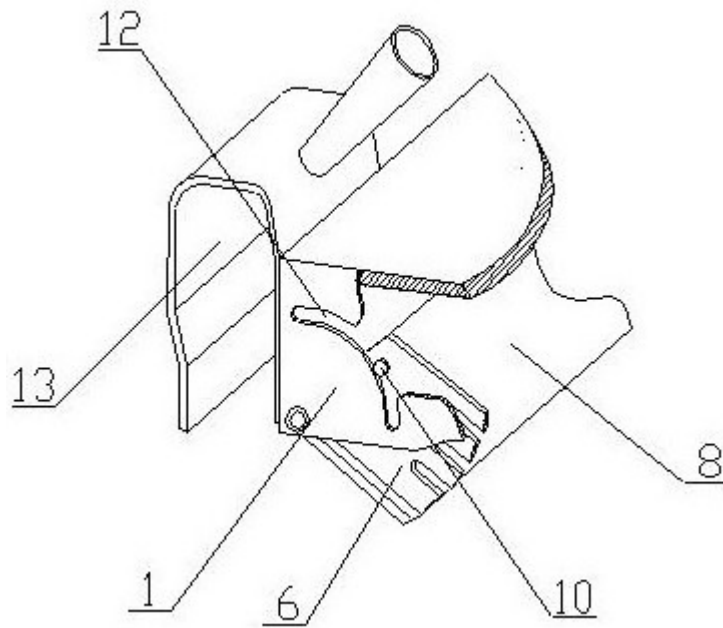


图2

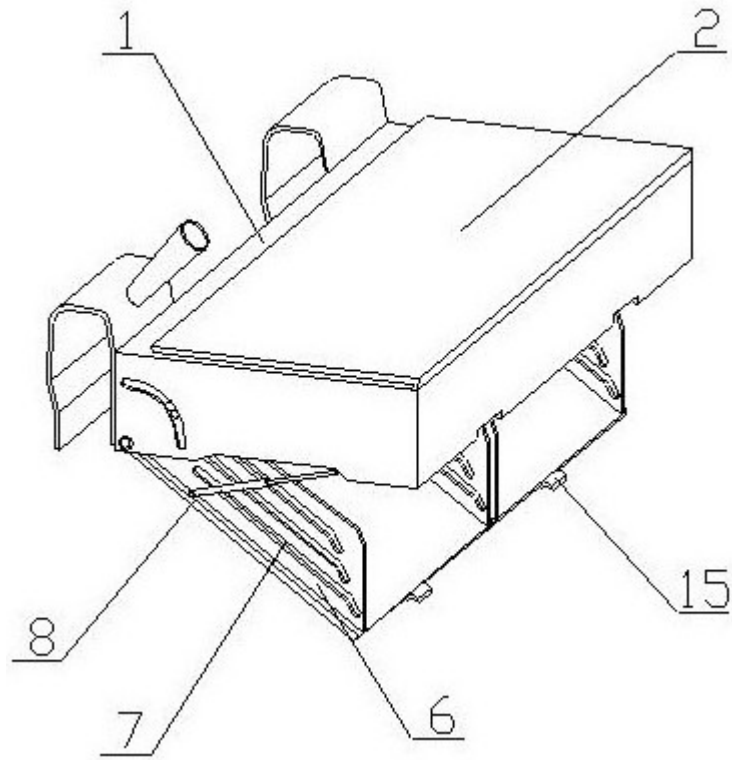


图3