



(12) 实用新型专利

(10) 授权公告号 CN 201779530 U

(45) 授权公告日 2011. 03. 30

(21) 申请号 201020115813. 2

(22) 申请日 2010. 02. 09

(73) 专利权人 王晓明

地址 276825 山东省日照市东港区行政审批
中心三楼 3013 室山东日照生产力促进
中心

(72) 发明人 王晓明

(51) Int. Cl.

F21S 6/00 (2006. 01)

F21V 33/00 (2006. 01)

F21V 23/00 (2006. 01)

F21V 21/14 (2006. 01)

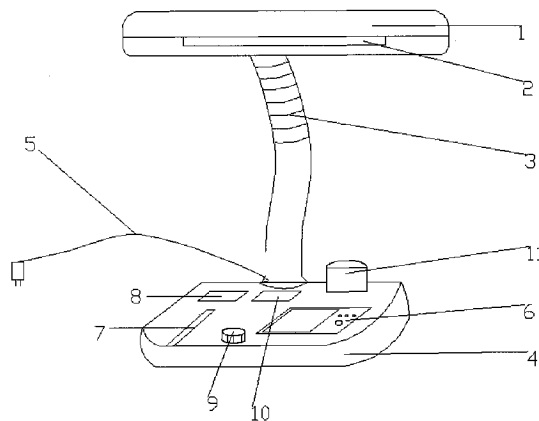
权利要求书 1 页 说明书 1 页 附图 1 页

(54) 实用新型名称

多功能台灯

(57) 摘要

本实用新型公开了一种多功能台灯,属于日常用品领域,该多功能台灯由灯罩,照明灯,灯杆,灯座,电源线组成,其中灯杆的上端设有灯罩,灯罩内设有照明灯,灯杆下端设有灯座,灯座内设有收音机,灯座上设有温度计,电子表,亮度调节开关,便签本,笔筒,灯座后侧设有电源线,该实用新型结构简单合理,使用方便,既能够作为照明台灯使用,而且设有亮度调节开关,温度计,电子表,便签本,笔筒,收音机,可以一物多用,适用于办公及家庭领域。



1. 多功能台灯,其特征在于:所述多功能台灯由灯罩,照明灯,灯杆,灯座,电源线组成,其中灯杆的上端设有灯罩,灯罩内设有照明灯,灯杆下端设有灯座,灯座内设有收音机,灯座上设有温度计,电子表,亮度调节开关,便签本,笔筒,灯座后侧设有电源线。

2. 根据权利要求1所述多功能台灯,其特征在于所述亮度调节开关既是台灯的电源开关,同时还可以通过旋转,控制电流,调节照明灯的亮度。

3. 根据权利要求1所述多功能台灯,其特征在于所述灯罩可以根据照明灯的形状设置成长条形或圆形。

4. 根据权利要求1所述多功能台灯,其特征在于所述灯杆可以为波纹弯曲立杆。

5. 根据权利要求1所述多功能台灯,其特征在于所述电源线长短可以自由伸缩。

多功能台灯

技术领域

[0001] 本实用新型属于日用品领域,特别涉及一种多功能台灯,该实用新型结构简单合理,使用方便,既能够作为照明台灯使用,而且设有亮度调节开关,温度计,电子表,便签本,笔筒,收音机,可以一物多用,适用于办公及家庭领域。

[0002] 背景技术

[0003] 台灯是人们常用的生活及办公用品,目前常见的台灯功能单一,仅可以用作照明,人们在办公及家庭中,使用台灯时,有时需要计时、查看室温、收听广播、放置文具以及记录信息等,现有的台灯不能同时具备这些功能,为使用者带来诸多不便。

[0004] 实用新型内容

[0005] 本实用新型的技术任务是针对以上现有技术不足而提供了一种多功能台灯。

[0006] 本实用新型解决其技术问题所采用的技术方案是:所述多功能台灯由灯罩,照明灯,灯杆,灯座,电源线组成,其中灯杆的上端设有灯罩,灯罩内设有照明灯,灯杆下端设有灯座,灯座内设有收音机,灯座上设有温度计,电子表,亮度调节开关,便签本,笔筒,灯座后侧设有电源线。

[0007] 所述亮度调节开关既是台灯的电源开关,同时还可以通过旋转,控制电流,调节照明灯的亮度。

[0008] 所述灯罩可以根据照明灯的形状设置成长条形或圆形。

[0009] 所述灯杆可以为波纹弯曲立杆。

[0010] 所述电源线长短可以自由伸缩。

[0011] 本实用新型可产生以下有益效果:

[0012] 1、本实用新型结构简单,使用方便;

[0013] 2、既能够作为照明台灯使用,而且设有亮度调节开关,温度计,电子表,便签本,笔筒,收音机,可以一物多用。

[0014] 附图说明

[0015] 图 1,为多功能台灯示意图

具体实施方式

[0016] 参照说明书附图对本实用新型作以下详细说明:

[0017] 如图 1 所示,多功能台灯,由灯罩 1,照明灯 2,灯杆 3,灯座 4,电源线 5 组成,其中灯杆 3 的上端设有灯罩 1,灯罩 1 内设有照明灯 2,灯杆 3 下端设有灯座 4,灯座 4 内设有收音机 6,灯座 4 上设有温度计 7,电子表 8,亮度调节开关 9,便签本 10,笔筒 11,灯座 4 后侧设有电源线 5,该实用新型结构简单合理,使用方便,既能够作为照明台灯使用,而且设有亮度调节开关,温度计,电子表,便签本,笔筒,收音机,可以一物多用,适用于办公及家庭领域。

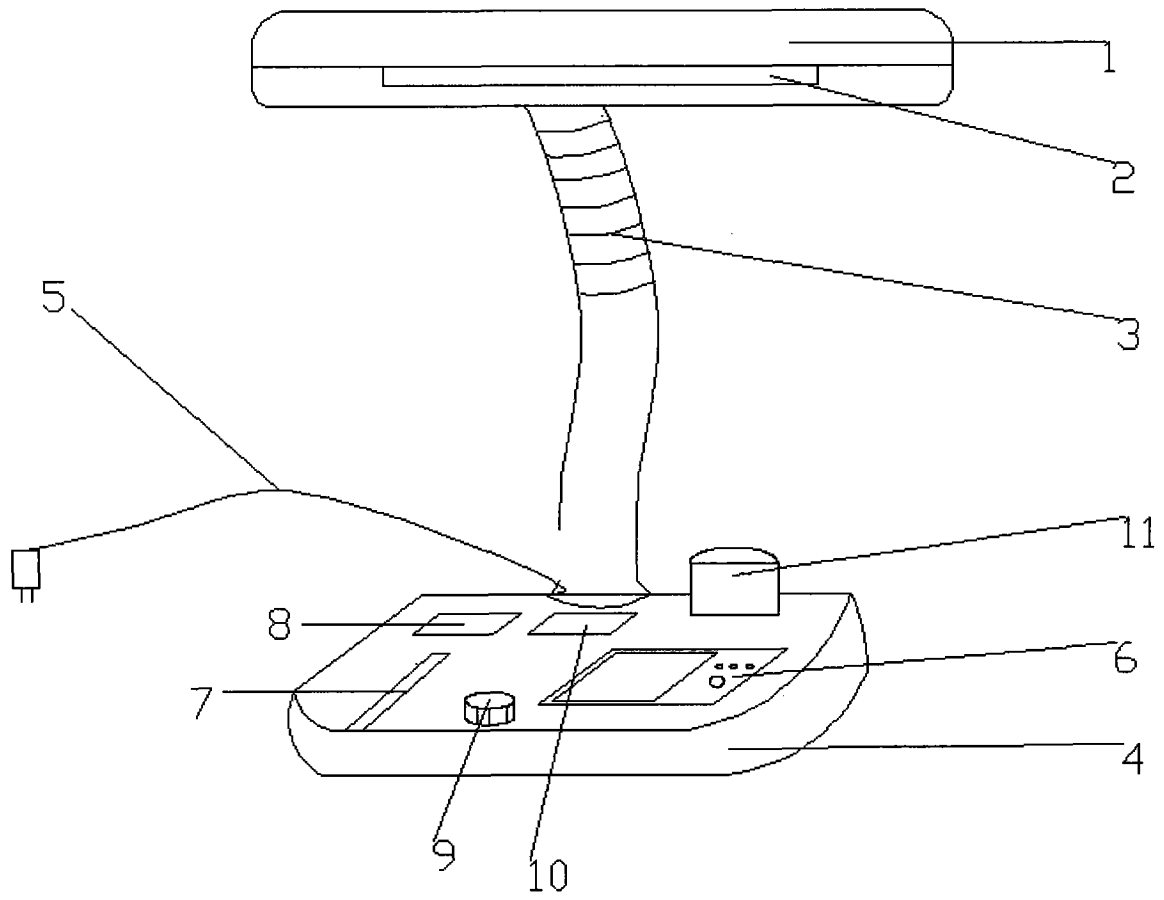


图1