



(12) 实用新型专利

(10) 授权公告号 CN 215555181 U

(45) 授权公告日 2022. 01. 18

(21) 申请号 202121740271.2

(22) 申请日 2021.07.29

(73) 专利权人 温州市华绘印务有限公司
地址 325000 浙江省温州市鹿城区鹿城轻
工业园盛发路38号第三层

(72) 发明人 杨建华 徐臻 毛晨冰 毛晨澄

(51) Int. Cl.

B65D 25/02 (2006.01)

B65D 25/04 (2006.01)

B65D 43/16 (2006.01)

B65D 55/00 (2006.01)

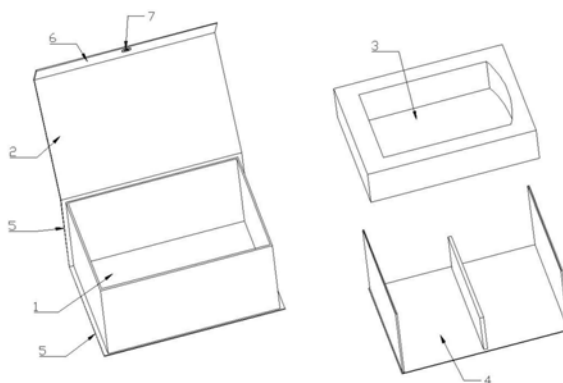
权利要求书1页 说明书2页 附图2页

(54) 实用新型名称

一种双层结构的产品包装盒

(57) 摘要

本实用新型提出了一种双层结构的产品包装盒,包括外箱体,所述的外箱体为上侧开口设置,所述的外箱体的上侧设有盖体;所述的外箱体的内部设有内箱体,所述的内箱体为朝上开口设置,所述的内箱体与外箱体的底部上下间隔设置;内箱体和外箱体之间设有支撑隔件,所述的支撑隔件为E形结构,支撑隔件为朝上开口设置,支撑隔件的上端与内箱体相抵配合。



1. 一种双层结构的产品包装盒,其特征在于:包括外箱体,所述的外箱体为上侧开口设置,所述的外箱体的上侧设有盖体;

所述的外箱体的内部设有内箱体,所述的内箱体为朝上开口设置,所述的内箱体与外箱体的底部上下间隔设置;

内箱体和外箱体之间设有支撑隔件,所述的支撑隔件为E形结构,支撑隔件为朝上开口设置,支撑隔件的上端与内箱体相抵配合。

2. 根据权利要求1所述的一种双层结构的产品包装盒,其特征在于:还包括外套件,所述的外套件为L形结构,所述的外箱体的底面和后侧面分别与外套件的两个侧边固定连接,所述的盖体连接在所述的外套件上。

3. 根据权利要求2所述的一种双层结构的产品包装盒,其特征在于:所述的盖体的一侧边上设有翻折边,所述的翻折边上设有吸附磁铁,所述的外箱体的前侧面上设有与所述的吸附磁铁对应的磁性件。

4. 根据权利要求1所述的一种双层结构的产品包装盒,其特征在于:所述的内箱体、外箱体、支撑隔件均由纸制成。

一种双层结构的产品包装盒

技术领域

[0001] 本实用新型涉及包装盒技术领域,具体涉及一种双层结构的产品包装盒。

背景技术

[0002] 包装盒是用来对产品进行包装的,有些产品可能会具有多个部件,有些产品的使用需要其他产品配合使用,这样就需要包装盒能对多个部件或产品进行分开包装。

实用新型内容

[0003] 本实用新型的目的是提出一种双层结构的产品包装盒,其具有多个用于放置物品的区域。

[0004] 本实用新型的技术方案是这样实现的:

[0005] 一种双层结构的产品包装盒,包括外箱体,所述的外箱体为上侧开口设置,所述的外箱体的上侧设有盖体;

[0006] 所述的外箱体的内部设有内箱体,所述的内箱体为朝上开口设置,所述的内箱体与外箱体的底部上下间隔设置;

[0007] 内箱体和外箱体之间设有支撑隔件,所述的支撑隔件为E形结构,支撑隔件为朝上开口设置,支撑隔件的上端与内箱体相抵配合。

[0008] 本实用新型进一步设置为,还包括外套件,所述的外套件为L形结构,所述的外箱体的底面和后侧面分别与外套件的两个侧边固定连接,所述的盖体连接在所述的外套件上。

[0009] 本实用新型进一步设置为,所述的盖体的一侧边上设有翻折边,所述的翻折边上设有吸附磁铁,所述的外箱体的前侧面上设有与所述的吸附磁铁对应的磁性件。

[0010] 本实用新型进一步设置为,所述的内箱体、外箱体、支撑隔件均由纸制成。

[0011] 采用了上述技术方案,本实用新型的有益效果为:

[0012] 本实用新型所提供的双层结构的产品包装盒,其内箱体形成一个置物空间, E形结构的支撑隔件形成两个置物空间,这样就能方便多个产品同时放置。

附图说明

[0013] 为了更清楚地说明本实用新型实施例或现有技术中的技术方案,下面将对实施例或现有技术描述中所需要使用的附图作简单地介绍,显而易见地,下面描述中的附图仅仅是本实用新型的一些实施例,对于本领域普通技术人员来讲,在不付出创造性劳动性的前提下,还可以根据这些附图获得其他的附图。

[0014] 图1为本实用新型的结构示意图;

[0015] 图2为本实用新型的分解示意图;

[0016] 图3为本实用新型的剖视图。

具体实施方式

[0017] 下面将结合本实用新型实施例中的附图,对本实用新型实施例中的技术方案进行清楚、完整地描述,显然,所描述的实施例仅仅是本实用新型一部分实施例,而不是全部的实施例。基于本实用新型中的实施例,本领域普通技术人员在没有作出创造性劳动前提下所获得的所有其他实施例,都属于本实用新型保护的范围。

[0018] 如下参考图1-3对本实用新型进行说明:

[0019] 一种双层结构的产品包装盒,包括外箱体1,所述的外箱体1为上侧开口设置,所述的外箱体1的上侧设有盖体2。

[0020] 所述的外箱体1的内部设有内箱体3,所述的内箱体3为朝上开口设置,所述的内箱体3与外箱体1的底部上下间隔设置;

[0021] 内箱体3和外箱体1之间设有支撑隔件4,所述的支撑隔件4为E形结构,支撑隔件4为朝上开口设置,支撑隔件4的上端与内箱体3相抵配合。

[0022] 其中,还包括外套件5,所述的外套件5为L形结构,所述的外箱体1的底面和后侧面分别与外套件5的两个侧边固定连接,所述的盖体2连接在所述的外套件5上。

[0023] 其中,所述的盖体2的一侧边上设有翻折边6,所述的翻折边6上设有吸附磁铁7,所述的外箱体1的前侧面上设有与所述的吸附磁铁7对应的磁性件。

[0024] 其中,所述的内箱体3、外箱体1、支撑隔件4均由纸制成。

[0025] 采用了上述技术方案,本实用新型的有益效果为:

[0026] 本实用新型所提供的双层结构的产品包装盒,其内箱体3形成一个置物空间,E形结构的支撑隔件4形成两个置物空间,这样就能方便多个产品同时放置。

[0027] 以上所述的仅为本实用新型的较佳实施例而已,并不用以限制本实用新型,凡在本实用新型的精神和原则之内,所作的任何修改、等同替换、改进等,均应包含在本实用新型的保护范围之内。

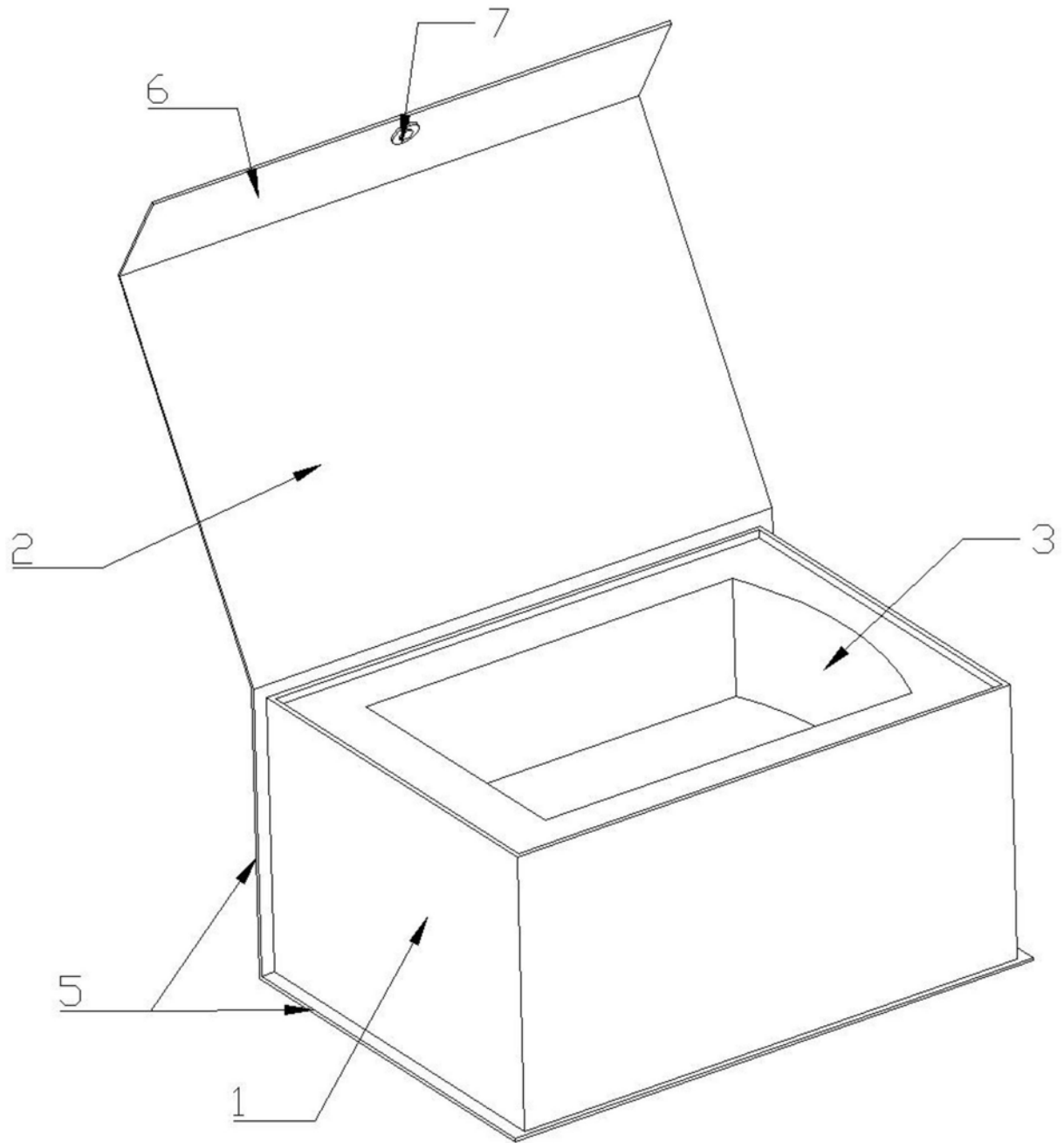


图1

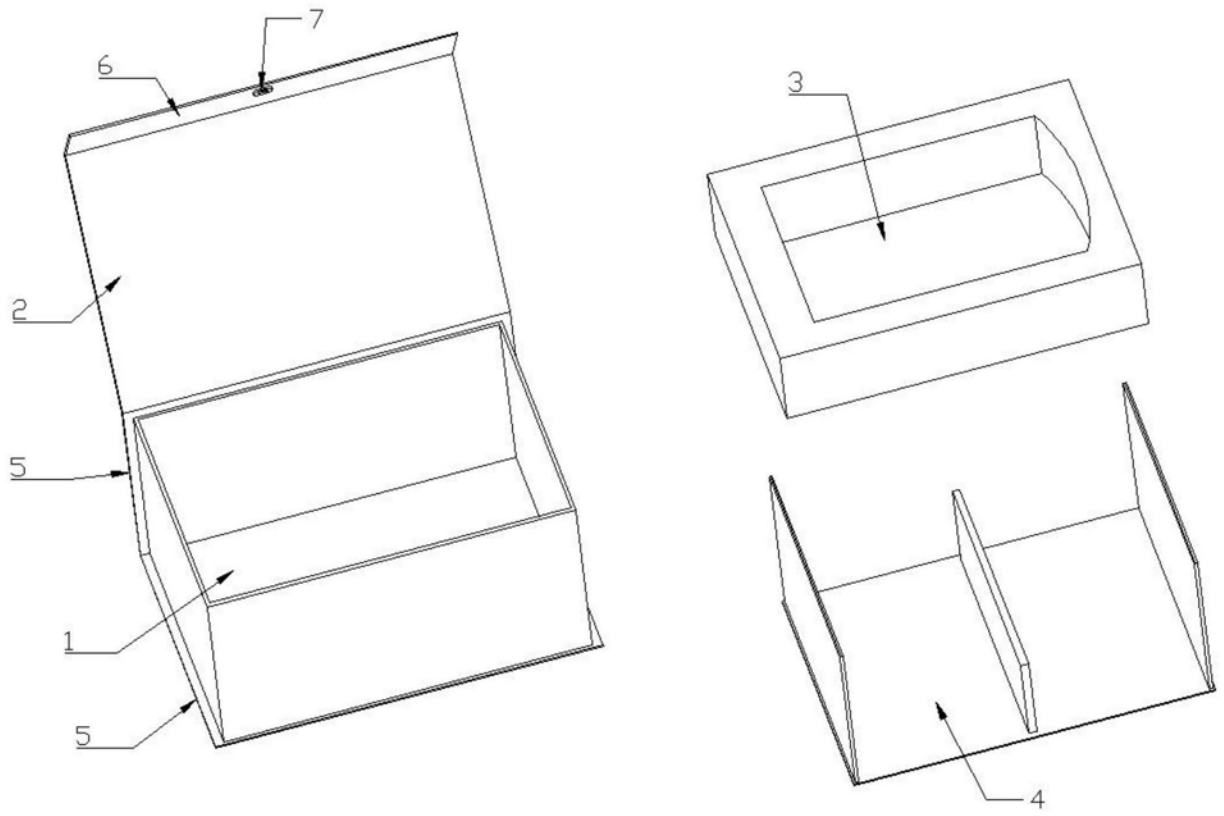


图2

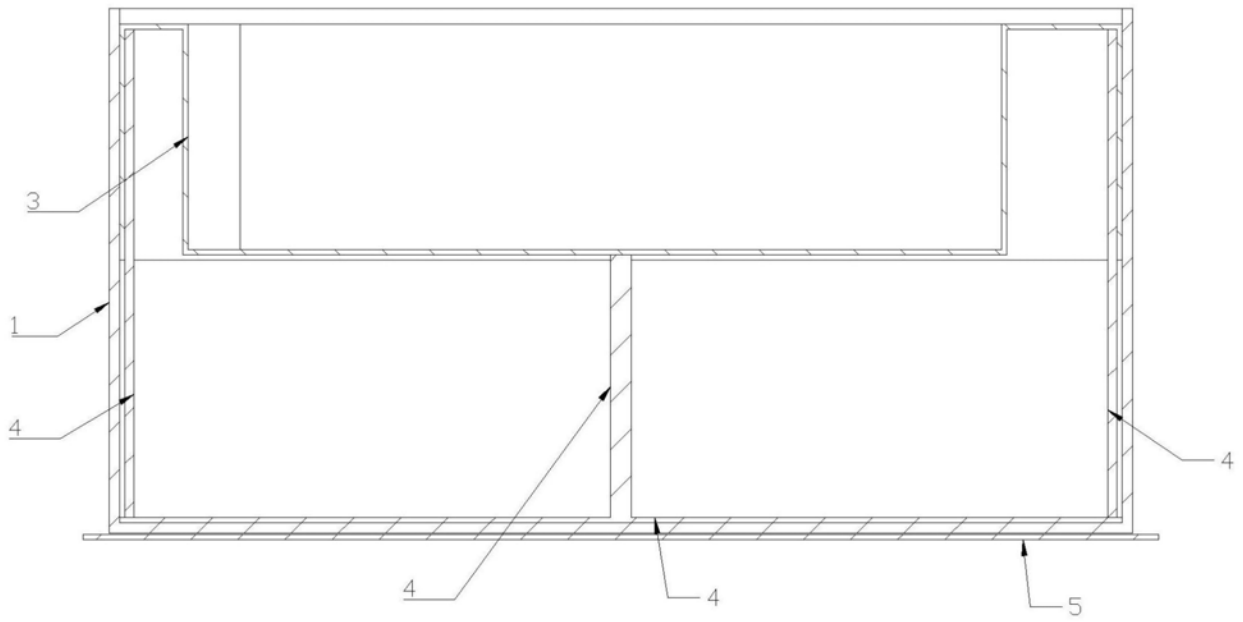


图3