



(86) Date de dépôt PCT/PCT Filing Date: 2010/04/29
 (87) Date publication PCT/PCT Publication Date: 2010/11/25
 (85) Entrée phase nationale/National Entry: 2011/11/15
 (86) N° demande PCT/PCT Application No.: FR 2010/000335
 (87) N° publication PCT/PCT Publication No.: 2010/133775
 (30) Priorité/Priority: 2009/05/20 (FR0902474)

(51) Cl.Int./Int.Cl. *B65D 90/20* (2006.01),
B65D 77/06 (2006.01)
 (71) Demandeur/Applicant:
GILARDI, PHILIPPE, FR
 (72) Inventeur/Inventor:
GILARDI, PHILIPPE, FR

(54) Titre : RESERVOIR POUR LIQUIDE COMPORTANT UNE ARMATURE RIGIDE ET UNE ENVELOPPE SOUPLE REPOSANT SUR LE SOL, DONT LE CENTRE DE GRAVITE PEUT ETRE ELEVE AU DESSUS DU SOL, DONT LA CAPACITE MAXIMALE EST VARIABLE
 (54) Title: TANK FOR A LIQUID COMPRISING A RIGID FRAME AND A FLEXIBLE HOUSING RESTING ON THE GROUND, THE CENTER OF GRAVITY OF WHICH CAN BE RAISED ABOVE THE GROUND, AND THE MAXIMUM CAPACITY OF WHICH IS VARIABLE

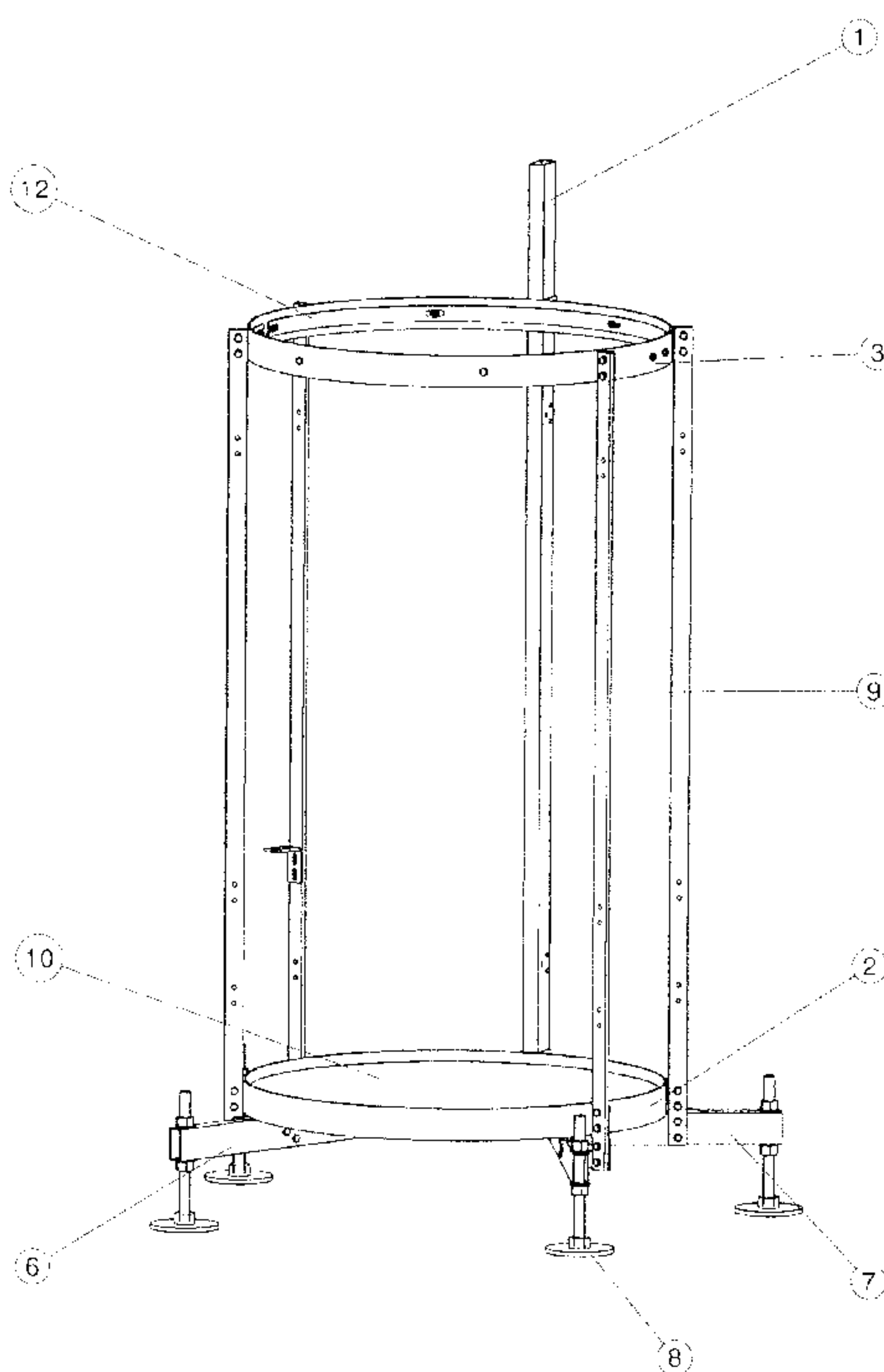


FIG.1

(57) Abrégé/Abstract:

L'invention concerne un dispositif permettant de contenir un liquide dans une enveloppe souple étanche dont l'installation au sol est facile, dont la capacité maximale est variable et dont le centre de gravité de la colonne de liquide peut être élevé au dessus du

(57) Abrégé(suite)/Abstract(continued):

sol à différentes hauteurs en toute sécurité. Il est constitué d'une armature rigide porteuse démontable comportant un mât (1) technique unique résistant stable verticalement, reprenant l'essentiel du poids du liquide contenu dans l'enveloppe souple étanche cylindrique à l'aide de deux viroles fixées horizontalement sur ce dernier et réglables en hauteur. La virole inférieure sert de base de soutien à la colonne de liquide contenue dans l'enveloppe souple et en diminue son volume lorsqu'elle est réglée en position haute sur le mât (1). La virole supérieure reste fixe et permet de maintenir la forme cylindrique de l'enveloppe souple dans sa partie haute, qui reçoit sur sa circonférence intérieure deux demi-viroles spécifiques. Quatre raidisseurs verticaux de faible section lient les deux viroles entre elles. L'ensemble mât (1) et raidisseurs sont liés à un piètement (6) comportant quatre pieds réglables (8) en hauteur déportés par rapport à la section horizontale de l'enveloppe souple.

(12) DEMANDE INTERNATIONALE PUBLIÉE EN VERTU DU TRAITÉ DE COOPÉRATION EN MATIÈRE DE BREVETS (PCT)

(19) Organisation Mondiale de la Propriété
Intellectuelle
Bureau international



(10) Numéro de publication internationale
WO 2010/133775 A1

(43) Date de la publication internationale
25 novembre 2010 (25.11.2010)

(51) Classification internationale des brevets :
B65D 90/20 (2006.01) B65D 77/06 (2006.01)

(21) Numéro de la demande internationale :
PCT/FR2010/000335

(22) Date de dépôt international :
29 avril 2010 (29.04.2010)

(25) Langue de dépôt : français

(26) Langue de publication : français

(30) Données relatives à la priorité :
0902474 20 mai 2009 (20.05.2009) FR

(72) Inventeur; et

(71) Déposant : GILARDI, Philippe [FR/FR]; En Blanc,
F-31290 Mauremont (FR).

(81) États désignés (sauf indication contraire, pour tout titre de protection nationale disponible) : AE, AG, AL, AM, AO, AT, AU, AZ, BA, BB, BG, BH, BR, BW, BY, BZ, CA, CH, CL, CN, CO, CR, CU, CZ, DE, DK, DM, DO, DZ, EC, EE, EG, ES, FI, GB, GD, GE, GH, GM, GT,

HN, HR, HU, ID, IL, IN, IS, JP, KE, KG, KM, KN, KP, KR, KZ, LA, LC, LK, LR, LS, LT, LU, LY, MA, MD, ME, MG, MK, MN, MW, MX, MY, MZ, NA, NG, NI, NO, NZ, OM, PE, PG, PH, PL, PT, RO, RS, RU, SC, SD, SE, SG, SK, SL, SM, ST, SV, SY, TH, TJ, TM, TN, TR, TT, TZ, UA, UG, US, UZ, VC, VN, ZA, ZM, ZW.

(84) États désignés (sauf indication contraire, pour tout titre de protection régionale disponible) : ARIPO (BW, GH, GM, KE, LR, LS, MW, MZ, NA, SD, SL, SZ, TZ, UG, ZM, ZW), eurasien (AM, AZ, BY, KG, KZ, MD, RU, TJ, TM), européen (AT, BE, BG, CH, CY, CZ, DE, DK, EE, ES, FI, FR, GB, GR, HR, HU, IE, IS, IT, LT, LU, LV, MC, MK, MT, NL, NO, PL, PT, RO, SE, SI, SK, SM, TR), OAPI (BF, BJ, CF, CG, CI, CM, GA, GN, GQ, GW, ML, MR, NE, SN, TD, TG).

Déclarations en vertu de la règle 4.17 :

— relative à la qualité d'inventeur (règle 4.17.iv))

Publiée :

— avec rapport de recherche internationale (Art. 21(3))

[Suite sur la page suivante]

(54) Title : TANK FOR A LIQUID COMPRISING A RIGID FRAME AND A FLEXIBLE HOUSING RESTING ON THE GROUND, THE CENTER OF GRAVITY OF WHICH CAN BE RAISED ABOVE THE GROUND, AND THE MAXIMUM CAPACITY OF WHICH IS VARIABLE

(54) Titre : RÉSERVOIR POUR LIQUIDE COMPORTANT UNE ARMATURE RIGIDE ET UNE ENVELOPPE SOUPLE REPOSANT SUR LE SOL, DONT LE CENTRE DE GRAVITÉ PEUT ÊTRE ÉLEVÉ AU DESSUS DU SOL, DONT LA CAPACITÉ MAXIMALE EST VARIABLE

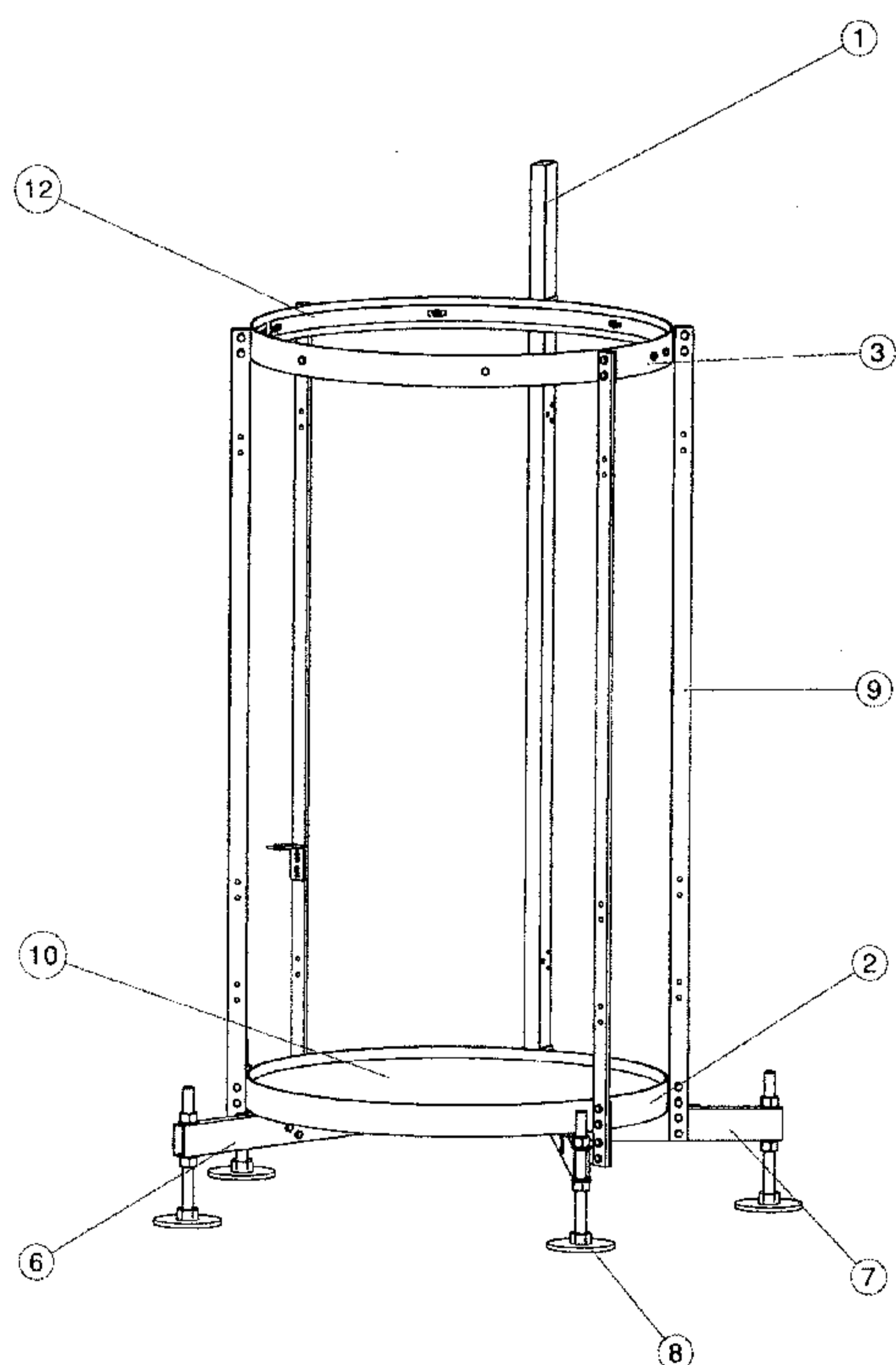


FIG.1

(57) Abstract : The invention relates to a device for storing a liquid in a sealed flexible housing which is easy to install on the ground, the maximum capacity of which is variable, and the center of gravity of the liquid column of which can be safely raised above the ground at different heights. The device consists of a rigid supporting frame capable of being dismantled and comprising a single vertically stable strong technical pylon (1) that bears most of the weight of the liquid contained in the sealed cylindrical flexible housing by means of two ferrules horizontally secured to the latter and the heights of which are adjustable. The lower ferrule serves as a base for supporting the liquid column contained in the flexible housing and reduces the volume thereof when it is adjusted to a high position on the pylon (1). The upper ferrule is fixed and makes it possible to maintain the cylindrical shape of the flexible housing in the higher portion thereof which receives two specific half-ferrules on the inner circumference thereof. Four vertical stiffeners with small cross-sections connect the two ferrules together. The pylon (1) and stiffener assembly is connected to a base (6) comprising four legs (8), the heights of which are adjustable and which are offset relative to the horizontal cross-section of the flexible housing.

(57) Abrégé :

[Suite sur la page suivante]

WO 2010/133775 A1 

— avec revendications modifiées (art. 19.1))

L'invention concerne un dispositif permettant de contenir un liquide dans une enveloppe souple étanche dont l'installation au sol est facile, dont la capacité maximale est variable et dont le centre de gravité de la colonne de liquide peut être élevé au dessus du sol à différentes hauteurs en toute sécurité. Il est constitué d'une armature rigide porteuse démontable comportant un mât (1) technique unique résistant stable verticalement, reprenant l'essentiel du poids du liquide contenu dans l'enveloppe souple étanche cylindrique à l'aide de deux viroles fixées horizontalement sur ce dernier et réglables en hauteur. La virole inférieure sert de base de soutien à la colonne de liquide contenue dans l'enveloppe souple et en diminue son volume lorsqu'elle est réglée en position haute sur le mât (1). La virole supérieure reste fixe et permet de maintenir la forme cylindrique de l'enveloppe souple dans sa partie haute, qui reçoit sur sa circonférence intérieure deux demi-viroles spécifiques. Quatre raidisseurs verticaux de faible section lient les deux viroles entre elles. L'ensemble mât (1) et raidisseurs sont liés à un piétement (6) comportant quatre pieds réglables (8) en hauteur déportés par rapport à la section horizontale de l'enveloppe souple.

Réservoir pour liquide comportant une armature rigide et une enveloppe souple reposant sur le sol, dont le centre de gravité peut être élevé au dessus du sol, dont la capacité maximale est variable.

5 La présente invention concerne un réservoir pour liquide comportant une armature rigide démontable et une enveloppe souple étanche, destiné à reposer sur le sol, et comportant une capacité maximale variable permettant de positionner la colonne de liquide à des hauteurs différentes par rapport au sol.

10 Le problème technique est de proposer un réservoir pour liquide contenu dans une enveloppe souple armée étanche parfaitement cylindrique, dont l'installation est aisée, dont la capacité est variable et dont la stabilité au sol quelque soit sa planéité relative et sa nature offre toute sécurité aux individus susceptible de prendre appui sur ce dernier et dont une forte emprise au vent ne peut le déstabiliser.

15 L'état de la technique antérieure enseigne un réservoir comportant une armature rigide porteuse et une enveloppe souple dont la capacité n'est pas variable et dont le centre de gravité ne peut être élevé au dessus du sol en toute sécurité car la stabilité semble insuffisante.

20 La solution principale consiste à augmenter la surface de sustentation de l'armature rigide porteuse, dont la superficie est supérieure à la section horizontale de l'enveloppe souple, tout en conférant à l'enveloppe souple une base de soutien fixée à l'armature rigide et dont la hauteur sur celle-ci est variable.

25 Selon une première caractéristique l'armature rigide porteuse démontable comporte un mât technique unique résistant recevant à différents niveaux de sa longueur des orifices constituant des points d'ancrage pour diverses pièces techniques. Le mât lié à un piétement spécifique comportant quatre pieds réglables en hauteur munis de platines larges déportés par rapport à la section horizontale du réservoir, tend à le rendre stable verticalement. Ce mât est la colonne vertébrale de la structure rigide et reprend l'essentiel du poids du liquide contenu dans l'enveloppe souple à l'aide de deux viroles spécifiques fixées horizontalement sur ce dernier et réglables en hauteur. Quatre raidisseurs recevant des orifices à différent niveaux de leur longueur, constituant des points d'ancrage, positionnés sur chant par rapport la circonférence extérieure des deux viroles les lient au piétement. Les deux réglages en hauteur de la virole inférieure positionnée dans la partie basse du mât, servant de base de soutien à la colonne de liquide, confèrent à l'enveloppe souple soit sa capacité maximale de liquide, soit sa capacité minimale de liquide. La virole supérieure positionnée dans la partie haute du mât dont le réglage en hauteur est fixe et à l'aide de deux demies viroles spécifiques, sert à maintenir la forme cylindrique de l'enveloppe souple. Le diamètre intérieur des viroles est égal au diamètre extérieur de l'enveloppe souple.

Les dessins annexés illustrent l'invention:

35 La figure 1 illustre l'armature rigide lorsque la virole inférieure est réglée en position basse.
La figure 2 illustre l'armature rigide lorsque la virole inférieure est réglée en position haute.
La figure 3 illustre l'armature rigide et l'enveloppe souple lorsque la virole inférieure est en position basse.
La figure 4 illustre l'armature rigide et l'enveloppe souple lorsque la virole inférieure est en position haute.
La figure 5 illustre le piétement et les différentes pièces le composant.
40 La figure 6 illustre les deux demi-viroles et la virole supérieure.

En référence à ces dessins, le dispositif comporte un piétement (6) caractérisé par sa géométrie représentant un «V» constitué de deux tubes métalliques recevant différents orifices. Ils sont liés tous les deux à l'intérieur du «V» qu'ils constituent, à l'aide de vis, à une pièce métallique (4) dont la géométrie représente un triangle isocèle dont le sommet est tronqué, qui permet de conserver l'angle d'ouverture du «V» et limite les effets mécaniques de cisaillement de la structure.

La partie basse du mât (1) est fixée à l'extrémité de la pointe du «V» que forme le piétement à l'aide de pattes métalliques (5) démontables. Toutes ces parties, une fois vissées constituent un ensemble solidaire. Le piétement reçoit de part et d'autre de son «V» qu'il forme, côté extérieur au premier tiers de sa hauteur une branche métallique tubulaire (7) fixée perpendiculairement. Ces branches sont les stabilisateurs latéraux du piétement. Les extrémités des stabilisateurs ainsi que les extrémités hautes du «V» reçoivent chacune un pied réglable (8) en hauteur composé d'une platine large montée sur tige filetée à grand débattement.

Ces pieds garantissent une position verticale du mât et optimisent la position du centre de gravité du réservoir en charge par rapport à sa base de sustentation, quelque soit la planéité relative de la surface du sol sur lequel le réservoir repose.

Le déport des pieds par rapport à la section horizontale de la colonne du liquide augmente la surface de sustentation de l'armature rigide et permet d'élever le centre de gravité de la colonne de liquide contenu dans l'enveloppe souple en toute sécurité.

Le mât technique à l'aide de ce piétement est stable verticalement et facilite donc le montage et le réglage des deux viroles sur ce dernier.

La forme géométrique spécifique du piétement malgré un déport important de ses pieds par rapport à la circonférence des viroles permet d'amener plusieurs points extérieurs de ces dernières en contact avec un plan vertical pour faciliter un stockage où une utilisation spécifique du réservoir.

Les viroles reçoivent chacune plusieurs pattes métalliques de format rectangulaires recevant plusieurs orifices, fixées sur chant sur leur circonférence extérieure. Chaque virole reçoit six pattes. Deux d'entre elles sont fixées de part et d'autre de l'axe médian de la virole dont leur écartement par rapport à ce même axe permet de recevoir le mât dans son épaisseur.

Les quatre autres pattes sont fixées respectivement deux à deux symétriquement par rapport à l'axe médian de la virole. Elles sont positionnées quasiment à l'aplomb des quatre branches qui forment le piétement lorsque la virole est montée sur le mât.

Sur chacune de ces quatre pattes viennent se fixer à l'aide de vis verticalement des fers plats recevant des perçages à différents niveaux de leur longueur. Ils permettent de relier entre elles les viroles au piétement à l'aide de pattes métalliques démontables.

Les fers plats jouent le rôle de raidisseur (9) et reprennent une partie de la charge de la colonne de liquide. Ils permettent également de minimiser les déformations des deux viroles en flexion et limitent les effets de torsion de la structure métallique.

L'ensemble de la structure métallique étant rigide et rendue solidaire par cinq points de fixation au piétement munis de pieds réglables en hauteur permet de réaliser une correction de l'assiette de la colonne du liquide, même avec un gros volume.

Le mât reçoit deux viroles métalliques positionnées horizontalement. L'écart entre elles correspond à la hauteur maximale de la colonne de liquide.

La virole inférieure (2) reçoit sur sa superficie intérieure totale une plaque de bois (10) qui repose sur des barres métalliques fixées transversalement à intervalles réguliers à l'intérieur de la virole.

Cette virole munie de cette plaque de bois confère à l'enveloppe souple un fond rigide et plat et reprend une grande partie du poids de la colonne du liquide.

5 La virole inférieure à deux positions sur le mât en hauteur, une basse qui confère à l'enveloppe souple sa capacité optimale, et une haute qui diminue sa capacité, mais optimise en hauteur par rapport au sol son point de sortie de liquide pour des utilisations particulières.

La virole supérieure (3) sert à maintenir la forme cylindrique de l'enveloppe souple.

10 L'enveloppe sur sa circonférence totale supérieure extrême, comporte un bourrelet souple augmentant l'épaisseur de la bâche.

Deux demi-viroles (12) viennent s'appliquer sur la circonférence intérieure de l'enveloppe (11) en limite inférieure du bourrelet de façon à mettre en pression la bâche contre la circonférence intérieure de la virole supérieure. Cette pression est exercée par des vis de serrage qui passent par des orifices prévues à cet effet sur les demi-viroles, sur la bâche ainsi que sur la virole supérieure.

15 Le bourrelet empêche l'enveloppe souple de glisser vers le bas lorsque celle-ci subit un effort de traction, en venant en butée contre la circonférence supérieure des demies viroles.

Les deux demi-viroles mises bout à bout ont une circonférence inférieure à la circonférence intérieure de la virole supérieure. Elles reçoivent des orifices de type oblongs assez larges horizontalement ainsi que leurs extrémités reçoivent de larges encoches horizontales de façon à optimiser et faciliter leur mise en place.

20 Ces orifices permettent par rapport aux vis de serrage dont le point est fixe sur la virole supérieure, d'obtenir une garde de translation latérale des demies viroles suffisamment importante pour pallier aux variations d'épaisseurs de l'enveloppe souple qui augmentent ou diminuent sa circonférence intérieure et de ce fait, déplacent systématiquement sur les deux demi-viroles les points de serrage. Une mobilité latérale des demi-viroles permet de remédier à ce problème technique.

25 Les six pattes fixées sur chant sur la circonférence extérieure de la virole supérieure reçoivent de larges lumières verticales. Elles permettent d'obtenir une translation verticale de la virole par rapport aux points de fixation qui la lient au mât ainsi qu'aux quatre raidisseurs de façon à ajuster la tension de la bâche de l'enveloppe souple.

L'enveloppe souple comporte une bonde de fond qui permet de vider complètement son contenu.

30 Le point de sortie de liquide d'usage le plus bas se situe environ à 1/6^{ème} de la hauteur totale de la colonne de liquide de façon à conserver une masse minimale constante qui accroît la stabilité du réservoir.

L'enveloppe souple avec un même format à deux capacités de volume:

- une capacité maximale lorsque la virole inférieure est en position basse sur le mât
- une capacité minimale lorsque la virole inférieure est en position haute sur le mât

35 Les dimensions de l'enveloppe souple sont calculées de façon à ce que lorsqu'elle est installée en capacité minimale l'excédent de longueur de matière la constituant peut être replié à l'intérieur de la virole supérieure. La longueur de ce pli n'excède pas en hauteur la limite supérieure de la virole. De ce fait techniquement, il est possible d'obstruer le haut de la colonne de liquide sans gêne, à l'aide éventuellement d'un couvercle reposant sur la virole.

40 L'armature rigide porteuse, peut également recevoir deux enveloppes distinctes dont leurs dimensions correspondent chacune, l'une à la capacité minimale de liquide, l'autre à la capacité optimale de liquide.

Le mât résistant ainsi que les quatre raidisseurs constituent des supports permettant de fixer divers éléments techniques dont la liste n'est pas exhaustive de façon à assurer la distribution du liquide, la maintenance du liquide, et la rétention du liquide.

5 Le dispositif selon l'invention, est particulièrement destiné à contenir un liquide, à en assurer sa distribution, sa maintenance et sa collecte.

REVENDEICATIONS MODIFIÉES
reçues par le Bureau international le 04 octobre 2010 (04.10.2010)

5 1) Dispositif pour contenir un liquide dans une enveloppe souple cylindrique (11) étanche, dont l'installation au sol est aisée, dont le volume est variable et dont le centre de gravité de la colonne de liquide peut être élevée au dessus du sol à différentes hauteurs en toute sécurité caractérisé en ce qu'il comporte une armature rigide porteuse démontable pourvu d'un mât (1) technique unique résistant qui reçoit deux viroles, une virole inférieure (2) servant de base de soutien à la colonne de liquide et une virole supérieure (3) servant à maintenir la
10 forme cylindrique de l'enveloppe souple (11), les dites viroles étant munies de quatre raidisseurs (9) verticaux qui lient ces dernières entre elles, l'ensemble de ces pièces étant liées à l'aide de vis et de pattes métalliques à un piètement (6) muni de quatre pieds (8) réglables en hauteur.

 2) Dispositif selon la revendication 1 caractérisé en ce que le mât (1) technique unique résistant soit lié dans sa partie basse à une des cinq extrémités du piètement (6) par des pattes métalliques (5) démontables
15 qui tendent à le rendre stable verticalement.

 3) Dispositif selon la revendication 2 caractérisé en ce que des points d'encrage situés à différents niveaux de la longueur du mât (1) technique unique résistant permettent le réglage en hauteur et le montage des deux viroles (2,3) fixées horizontalement sur ce dernier.

 4) Dispositif selon la revendication 1 caractérisé en ce que quatre pieds (8) réglables en hauteur positionnés sur quatre extrémités sur cinq du piètement (6), l'extrémité recevant le mât (1) n'ayant pas de pied, tendent à garantir une position optimisée du centre de gravité de la colonne de liquide par rapport à la base de sustentation quelque soit la planéité relative du sol.

 5) Dispositif selon la revendication 4 caractérisé en ce que la position déportée des quatre pieds (8) par rapport à la section horizontale de l'enveloppe souple cylindrique (11) tend à augmenter la base de sustentation de l'armature rigide porteuse.
25

 6) Dispositif selon la revendication 1 caractérisé en ce que une pièce métallique (4) dont la géométrie représente un triangle isocèle dont le sommet est tronqué disposée entre les deux tubes métalliques qui constituent le piètement (6) les lient et tend à donner à ce dernier sa forme géométrique représentant un « V », tout en conservant son angle d'ouverture.

30 Cette pièce métallique tend également à limiter les effets mécaniques de cisaillement et de torsion de la structure.

 7) Dispositif selon la revendication 6 caractérisé en ce que le piètement (6) reçoive de part et d'autre du « V » qu'il forme au premier tiers de sa hauteur côté extérieur une branche (7) métallique tubulaire fixée perpendiculairement .

Ces branches tendent à garantir la stabilité latérale du piètement (6).

35 8) Dispositif selon l'une quelconque des revendications précédentes en ce que la géométrie du piètement permette d'amener plusieurs points de la circonférence extérieure des viroles (2,3) en contact avec un plan vertical.

 9) Dispositif selon la revendication 1 caractérisé en ce que la virole inférieure (2) reçoive sur sa superficie totale intérieure une plaque de bois (10) qui repose sur des barres métalliques fixées transversalement à l'intérieur de cette dernière.
40

L'ensemble de ces pièces confère à l'enveloppe souple (11) un fond rigide et plat tout en constituant une base de soutien solide à la colonne de liquide.

10) Dispositif selon la revendication 1 caractérisé en ce que la virole inférieure (2) a deux positions en hauteur sur le mât (1). Une basse qui confère à l'enveloppe souple (11) sa capacité maximale et une haute qui diminue sa capacité et tend à optimiser en hauteur son point de sortie de liquide par rapport au sol, la virole supérieure (3) restant fixe sur la partie supérieure du mât (1).

11) Dispositif selon la revendication 1 caractérisé en ce que l'enveloppe souple (11) soit maintenu dans sa forme cylindrique par deux demies-viroles (12) qui viennent s'appliquer sur la circonférence intérieure supérieure de l'enveloppe souple (11) et maintient cette dernière en pression contre la circonférence intérieure de la virole supérieure (3) à l'aide de vis de serrage traversant les quatre éléments cités ci-dessus par les orifices prévus sur ces derniers.

12) Dispositif selon la revendication 11 caractérisé en ce que les deux demies viroles (12) mises bout à bout ont une circonférence inférieure à la circonférence intérieure de la virole supérieure (3). Elles reçoivent des orifices de type oblongs assez larges horizontalement ainsi que leurs extrémités reçoivent de larges encoches horizontales.

Ces orifices permettent par rapport aux vis de serrage dont le point est fixe sur la virole supérieure (3) d'obtenir une garde de translation latérale des demies viroles (12) suffisamment importante pour palier aux variations d'épaisseur de l'enveloppe souple (11) qui augmentent ou diminuent sa circonférence intérieure et de ce fait tend systématiquement à déplacer les points de serrage sur les demies viroles (12).

13) Dispositif selon la revendication 1 caractérisé en ce que les deux viroles (2,3) reçoivent quatre raidisseurs (9) de faible section positionnés sur chant par rapport à leur circonférences extérieures les lient entre elles jusqu'aux quatre branches du piétement (6) et tendent à limiter les déformations en flexion de ces dernières et les effets de torsion de la structure métallique.

14) Dispositif selon la revendication 1 caractérisé en ce que les six pattes rectangulaires fixées sur chant sur la circonférence extérieure de la virole supérieure (3) reçoivent de larges lumières verticales.

Elles permettent d'obtenir une translation verticale de la virole par rapport aux points de fixation situés sur le mât (1) ainsi que sur les quatre raidisseurs (9), qui tend à ajuster la tension de la bâche de l'enveloppe souple (11).

15) Dispositif selon la revendication 1 caractérisé en ce que la longueur de l'enveloppe souple (11) soit calculée de façon à ce que lorsque elle est installée en capacité minimale l'excédent de longueur de matière la constituant, peut être replié à l'intérieur de la virole supérieure (3). Ce pli n'excède pas en hauteur la limite supérieure de la virole (3). La longueur de ce pli est égale à deux fois l'épaisseur verticale de la virole (3). De ce fait techniquement il est possible d'obstruer le haut de la colonne de liquide sans gêne à l'aide éventuellement d'un couvercle reposant sur la virole (3).

16) Dispositif selon la revendication 1 caractérisée en ce qu'il comporte un point de sortie de liquide d'usage et en ce que le point de sortie de liquide d'usage le plus bas se situe environ à $1/6^{\text{ème}}$ de la hauteur totale de la colonne de liquide de façon à conserver une masse minimale constante dans l'enveloppe souple (11).

17) Dispositif selon la revendication 1 en ce que le mât (1) résistant ainsi que les quatre raidisseurs (9) constituent des supports de fixation pour des éléments techniques dont la liste n'est pas exhaustive permettant d'assurer la distribution du liquide, la maintenance du liquide et la collecte du liquide.

Le dispositif selon l'invention est particulièrement destiné à contenir un liquide.

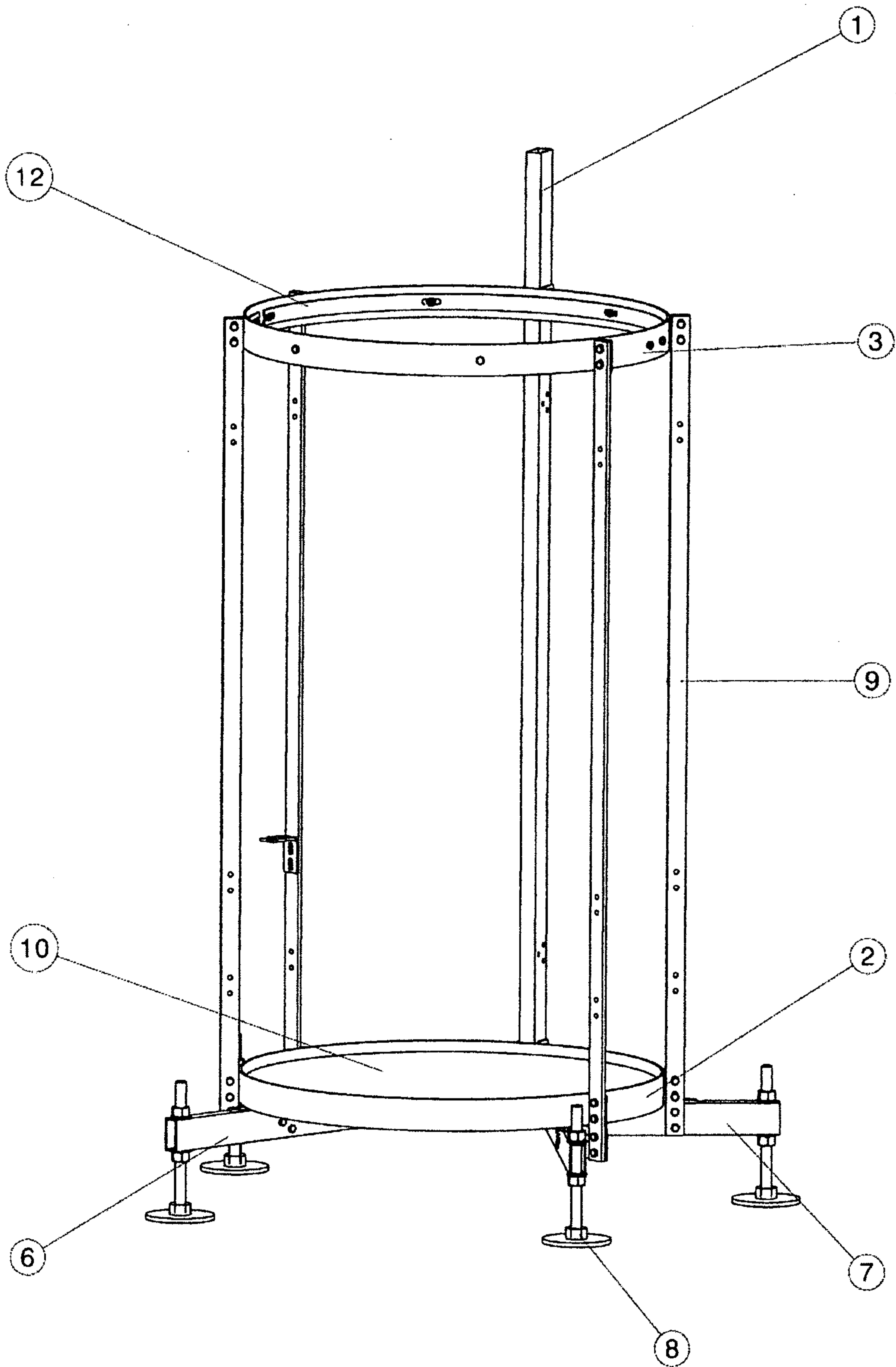


FIG.1

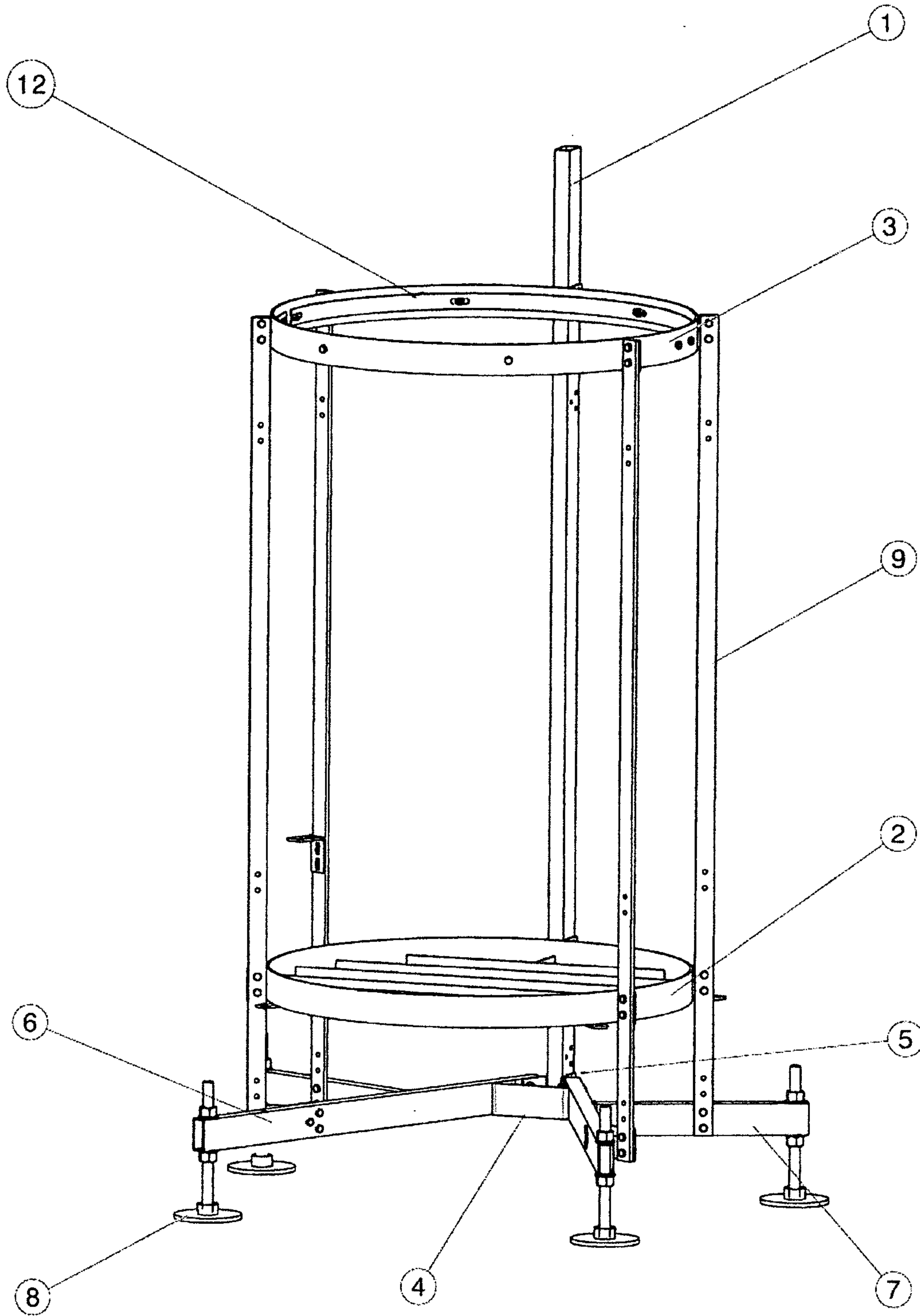


FIG.2

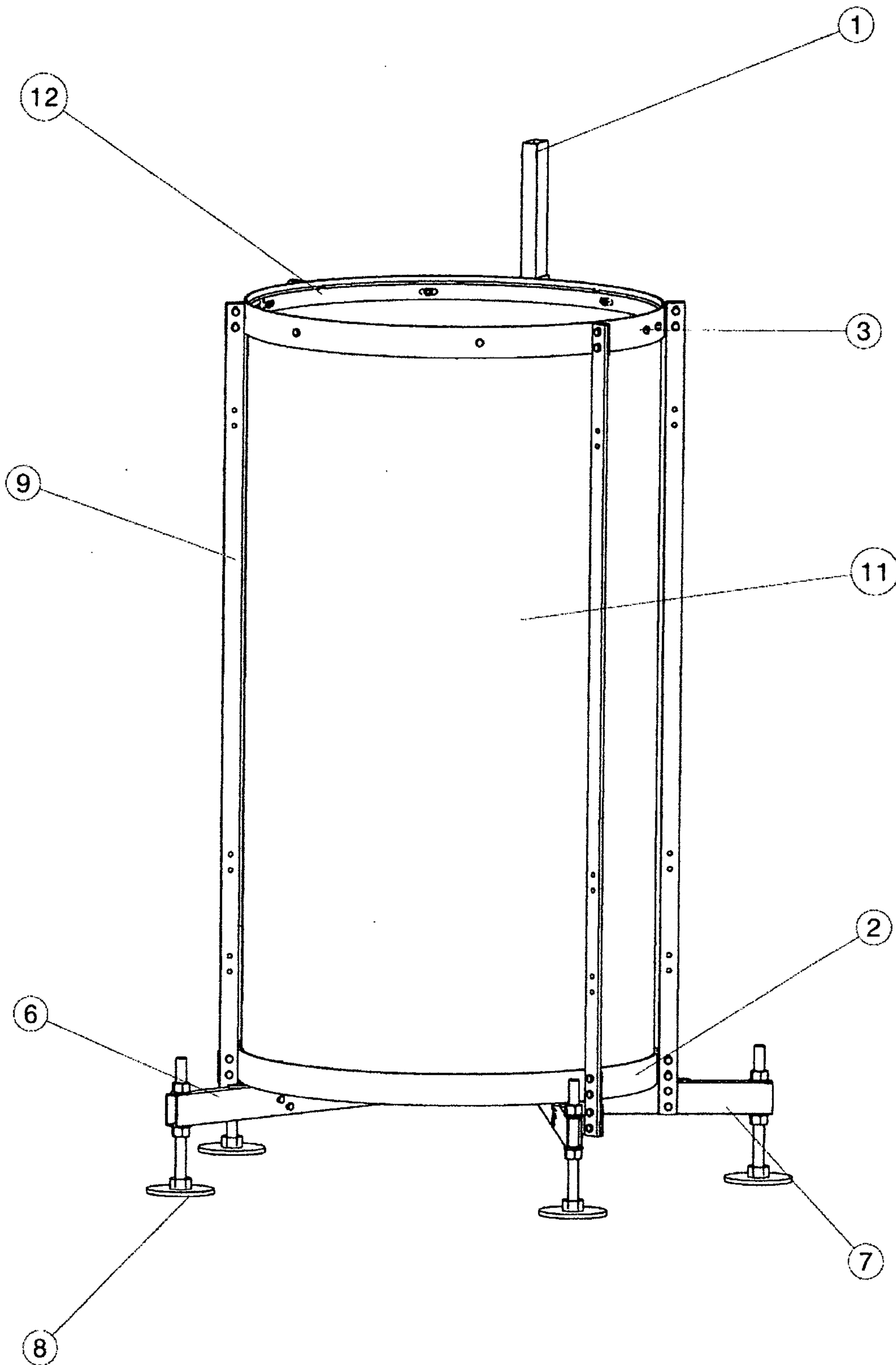


FIG.3

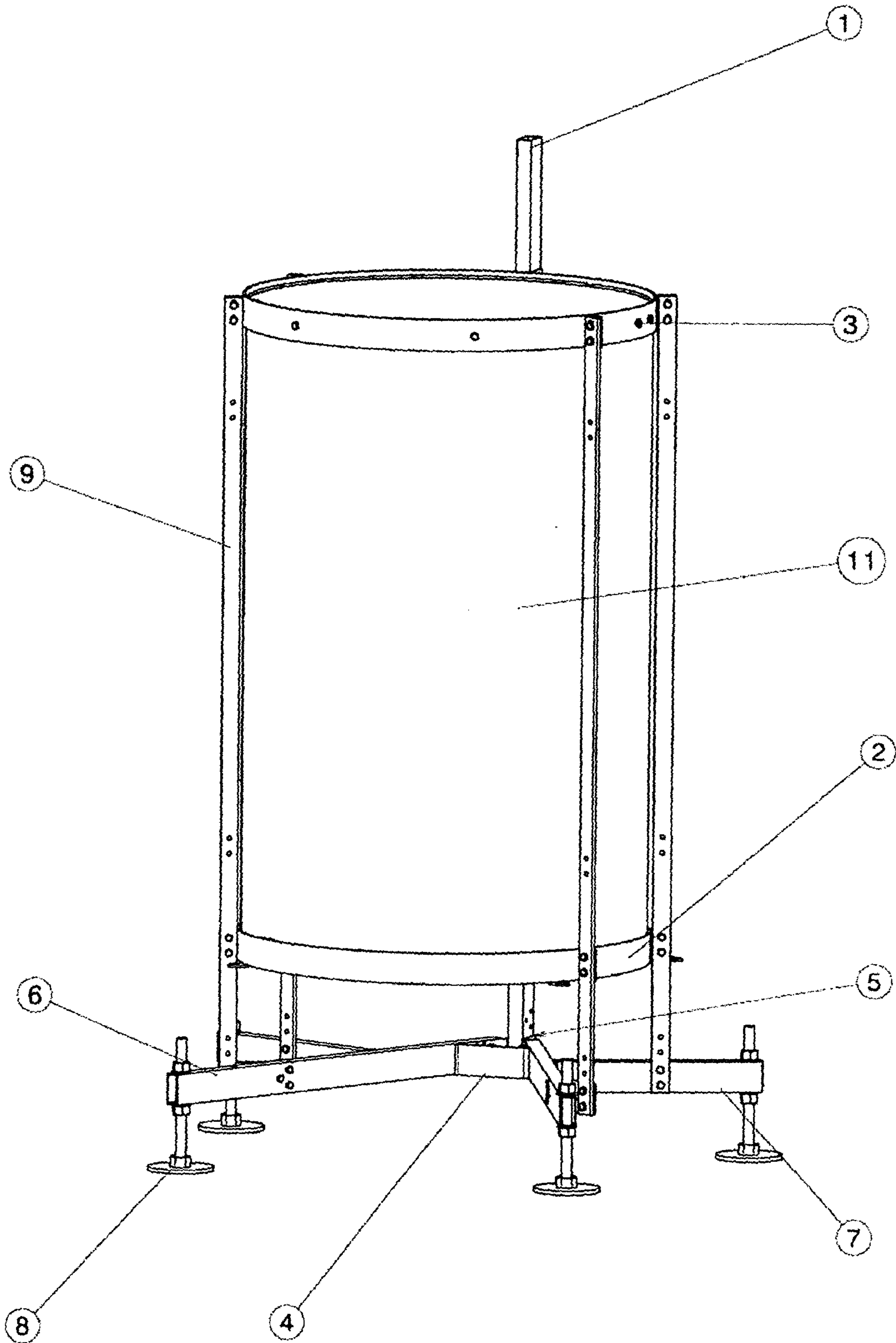


FIG.4

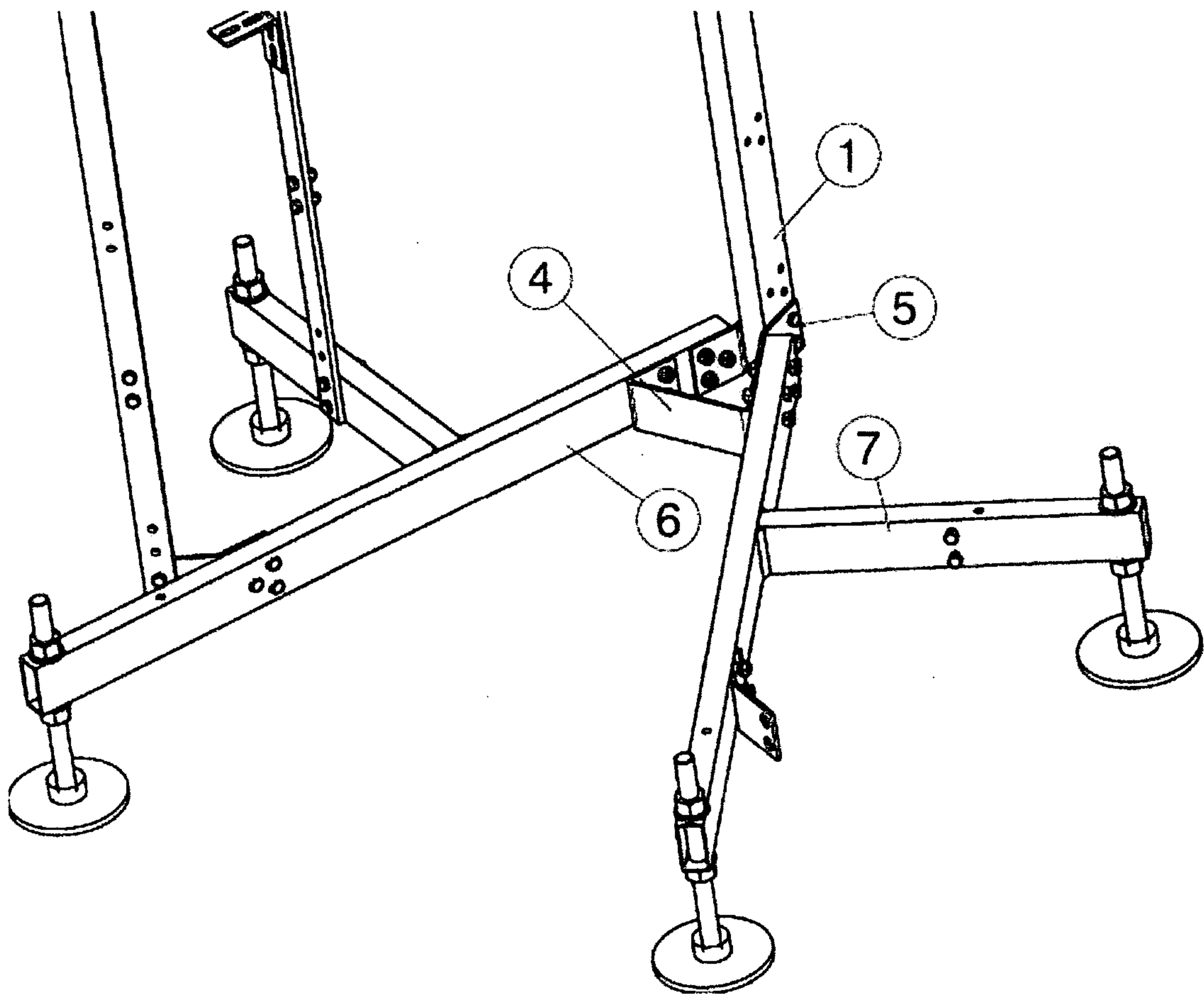


FIG.5

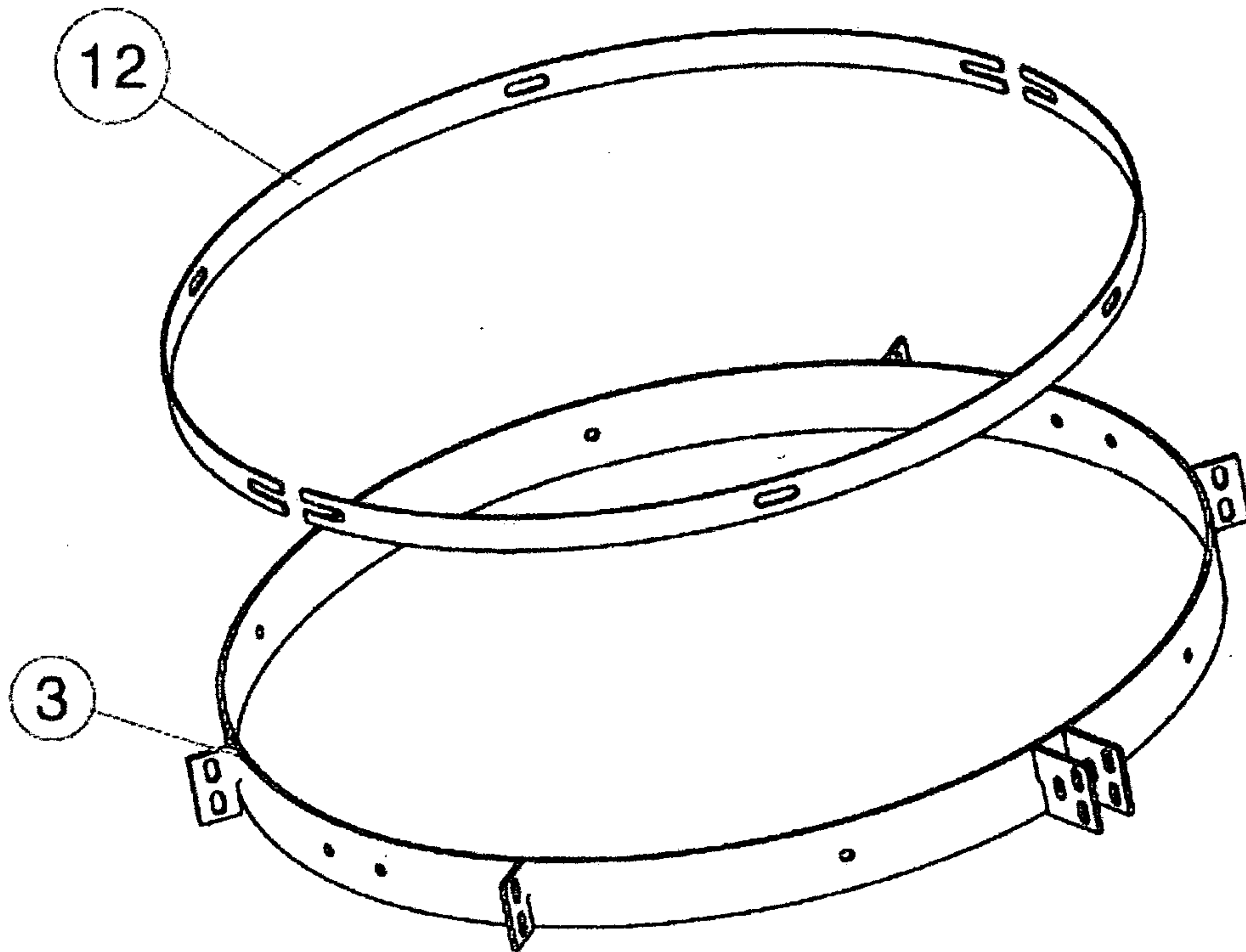


FIG.6

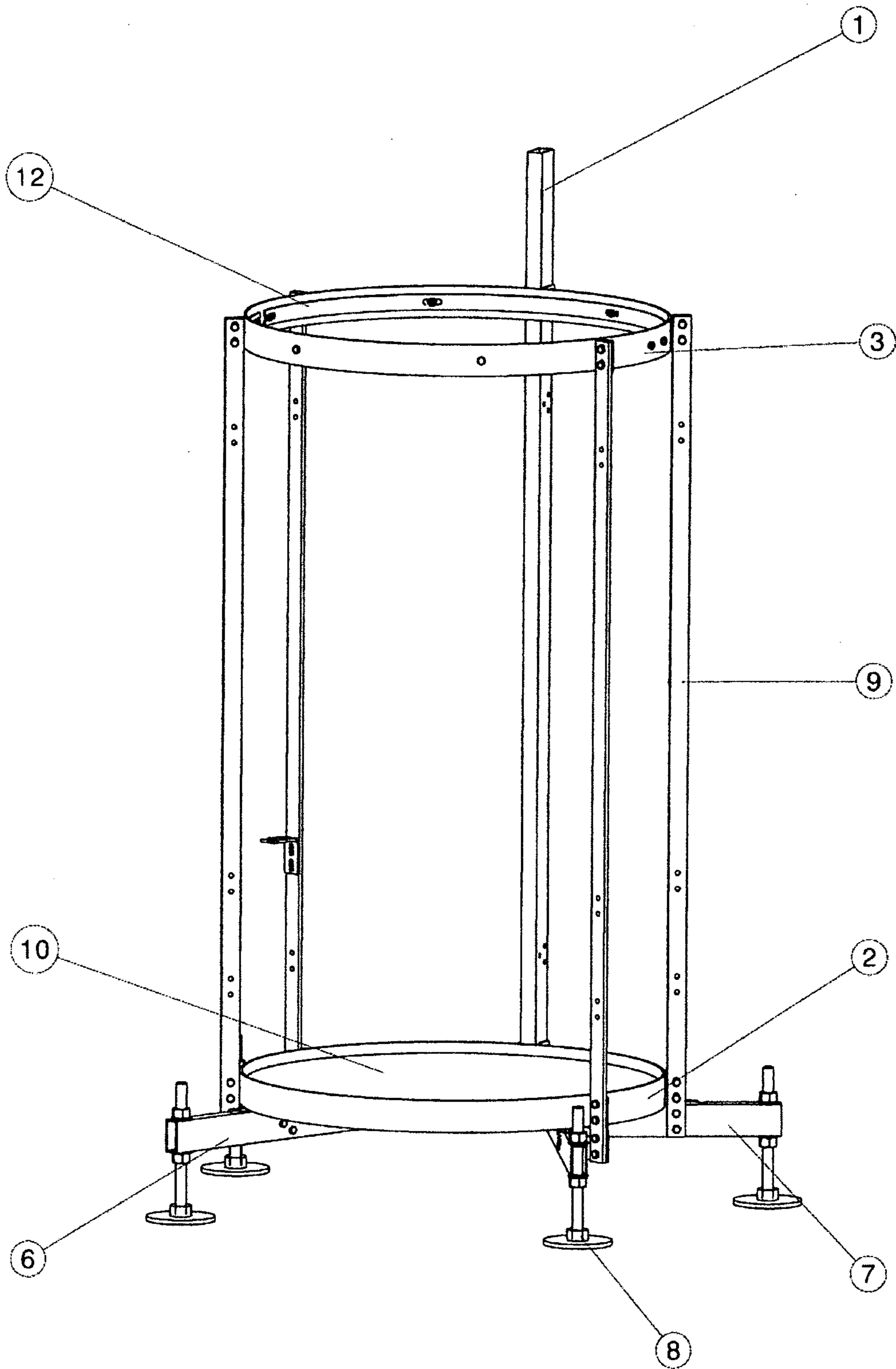


FIG.1