



(12) 实用新型专利

(10) 授权公告号 CN 202780918 U

(45) 授权公告日 2013. 03. 13

(21) 申请号 201220456398. 6

(22) 申请日 2012. 09. 07

(73) 专利权人 上海齐迈五金有限公司
地址 201108 上海市闵行区都会路 2285 号

(72) 发明人 孙时雨

(74) 专利代理机构 北京纽乐康知识产权代理事
务所 11210

代理人 覃莉

(51) Int. Cl.

B25B 11/00(2006. 01)

F21V 33/00(2006. 01)

F21Y 101/02(2006. 01)

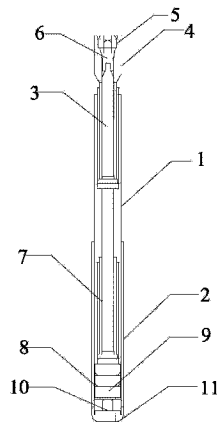
权利要求书 1 页 说明书 2 页 附图 2 页

(54) 实用新型名称

一种带灯磁性捡拾器

(57) 摘要

本实用新型涉及一种带灯磁性捡拾器,包括捡拾器主体,捡拾器主体的后部套有手柄,捡拾器主体的内部设有第一伸缩杆,第一伸缩杆的前端设有捡拾爪,捡拾爪的中部开有通孔,该通孔的前端设有带中孔的磁铁,该通孔的中部位于磁铁的后方安装有 LED 灯组件,LED 灯组件与第一伸缩杆连接,所述第一伸缩杆的后端连接有第二伸缩杆,第二伸缩杆的后端连接有电池架,电池架内安装有电池,电池架的后端安装有 LED 灯开关,所述捡拾器主体的后端安装有与 LED 灯开关相配合的主体后盖。本实用新型的有益效果为:结构简单,设计合理,操作方便且自带 LED 灯,使用时不必另备照明设备,方便实用,同时本实用新型体积小,便于携带,能应用于更小的角落。



1. 一种带灯磁性捡拾器,包括捡拾器主体(1),其特征在于:所述捡拾器主体(1)的后部套有手柄(2),捡拾器主体(1)的内部设有第一伸缩杆(3),第一伸缩杆(3)的前端设有捡拾爪(4),捡拾爪(4)的中部开有通孔,该通孔的前端设有带中孔的磁铁(5),该通孔的中部位于磁铁(5)的后方安装有LED灯组件(6),LED灯组件(6)与第一伸缩杆(3)连接,所述第一伸缩杆(3)的后端连接有第二伸缩杆(7),第二伸缩杆(7)的后端连接有电池架(8),电池架(8)内安装有电池(9),电池架(8)的后端安装有LED灯开关(10),所述捡拾器主体(1)的后端安装有与LED灯开关(10)相配合的主体后盖(11)。

2. 根据权利要求1所述的一种带灯磁性捡拾器,其特征在于:所述主体后盖(11)与手柄(2)的后端贴合连接。

3. 根据权利要求2所述的一种带灯磁性捡拾器,其特征在于:所述第二伸缩杆(7)最外侧的连接杆与电池架(8)固定连接。

一种带灯磁性捡拾器

技术领域

[0001] 本实用新型涉及一种磁性捡拾器,尤其是涉及一种带灯磁性捡拾器。

背景技术

[0002] 捡拾器是一种用于拾取物品的工具,它可以不通过手来拾取物品,方便又卫生。目前市场上的捡拾器有很多,各种用途的都有,有用于捡垃圾的、有用于拾取金属的等等。目前使用的捡拾器,大多都不具备照明功能,人们在使用时,必须另外准备照明设备,非常的不方便,且目前的捡拾器的体积普遍较大,携带不便,有时候很难应用在一些小的角落。

实用新型内容

[0003] 本实用新型的目的是提供一种带灯磁性捡拾器,其结构简单,设计合理,体积小且自带 LED 灯,很好的克服了目前现有技术存在的上述不足。

[0004] 本实用新型的目的是通过以下技术方案来实现:

[0005] 一种带灯磁性捡拾器,包括捡拾器主体,所述捡拾器主体的后部套有手柄,捡拾器主体的内部设有第一伸缩杆,第一伸缩杆的前端设有捡拾爪,捡拾爪的中部开有通孔,该通孔的前端设有带中孔的磁铁,该通孔的中部位于磁铁的后方安装有 LED 灯组件,LED 灯组件与第一伸缩杆连接,所述第一伸缩杆的后端连接有第二伸缩杆,第二伸缩杆的后端连接有电池架,电池架内安装有电池,电池架的后端安装有 LED 灯开关,所述捡拾器主体的后端安装有与 LED 灯开关相配合的主体后盖;所述主体后盖与手柄的后端贴合连接;所述第二伸缩杆最外侧的连接杆与电池架固定连接。

[0006] 本实用新型的有益效果为:结构简单,设计合理,操作方便且自带 LED 灯,使用时不必另备照明设备,方便实用,同时本实用新型体积小,便于携带,能应用于更小的角落。

附图说明

[0007] 下面根据附图对本实用新型作进一步详细说明。

[0008] 图 1 是本实用新型实施例所述的一种带灯磁性捡拾器的结构示意图;

[0009] 图 2 是本实用新型实施例所述的一种带灯磁性捡拾器的剖视图。

[0010] 图中:

[0011] 1、捡拾器主体;2、手柄;3、第一伸缩杆;4、捡拾爪;5、磁铁;6、LED 灯组件;7、第二伸缩杆;8、电池架;9、电池;10、LED 灯开关;11、主体后盖。

具体实施方式

[0012] 如图 1-2 所示,本实用新型实施例所述的一种带灯磁性捡拾器,包括捡拾器主体 1,所述捡拾器主体 1 的后部套有手柄 2,捡拾器主体 1 的内部设有第一伸缩杆 3,第一伸缩杆 3 的前端设有捡拾爪 4,捡拾爪 4 的中部开有通孔,该通孔的前端设有带中孔的磁铁 5,该通孔的中部位于磁铁 5 的后方安装有 LED 灯组件 6,LED 灯组件 6 与第一伸缩杆 3 连接,所

述第一伸缩杆 3 的后端连接有第二伸缩杆 7,第二伸缩杆 7 的后端连接有电池架 8,电池架 8 内安装有电池 9,电池架 8 的后端安装有 LED 灯开关 10,所述捡拾器主体 1 的后端安装有与 LED 灯开关 10 相配合的主体后盖 11;所述主体后盖 11 与手柄 2 的后端贴合连接;所述第二伸缩杆 7 最外侧的连接杆与电池架 8 固定连接。

[0013] 具体使用时,本实用新型用于铁、钴、镍等材料的小型产品的拾取。由于本实用新型的前端安装有磁铁 5,从而使得本实用新型能够很好的、轻易的拾取出铁、钴、镍等材料的小型产品。在使用时,本实用新型可以通过第一伸缩杆 3 和第二伸缩杆 7 来调整长度适应不同环境的使用,同时本实用新型在黑暗环境下或光线不足的环境下,可以通过 LED 灯来进行照明,方便实用。

[0014] 本实用新型中,由于第二伸缩杆 7 最外侧的连接杆与电池架 8 固定连接,从而使得当第二伸缩杆 7 拉长时,本实用新型依然可以保证 LED 灯组件 6 的电流回路接通,使 LED 灯能够正常工作。

[0015] 本实用新型不局限于上述最佳实施方式,任何人在本实用新型的启示下都可得出其他各种形式的产品,但不论在其形状或结构上作任何变化,凡是具有与本申请相同或相近似的技术方案,均落在本实用新型的保护范围之内。

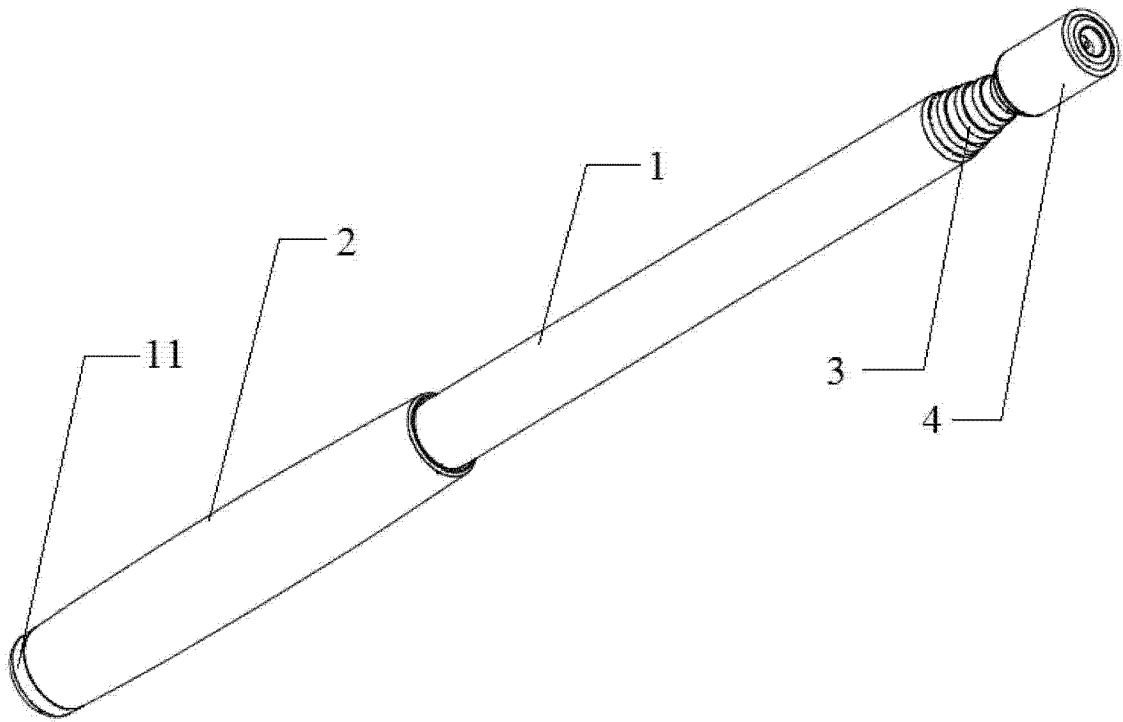


图 1

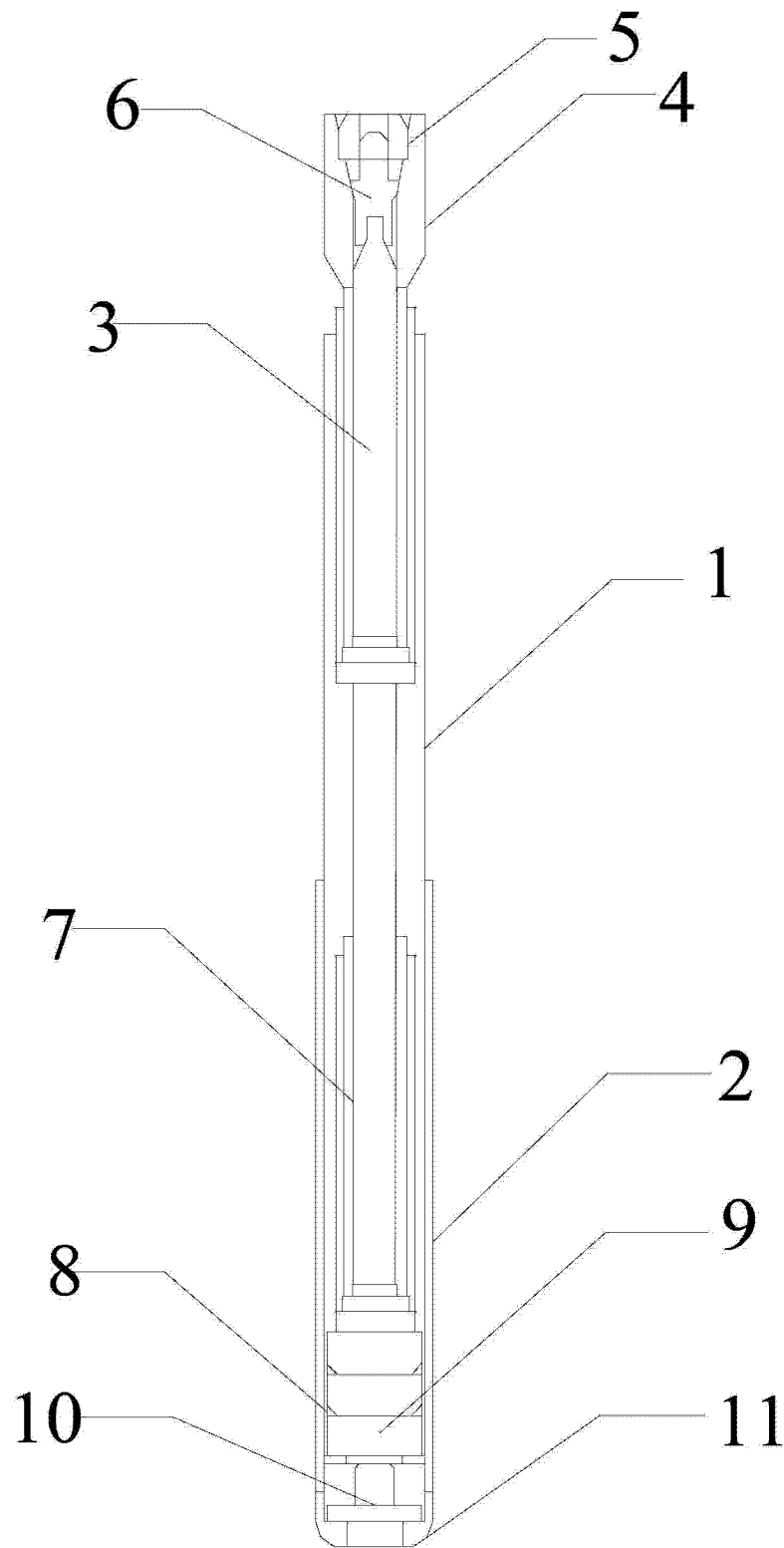


图 2