



(12)发明专利申请

(10)申请公布号 CN 108176187 A

(43)申请公布日 2018.06.19

(21)申请号 201711500483.1

(22)申请日 2017.12.28

(71)申请人 李祖巧

地址 510315 广东省广州市海珠区敦和路
301号

(72)发明人 李祖巧 杨秀山

(51)Int.Cl.

B01D 53/00(2006.01)

B01D 53/04(2006.01)

B01D 53/18(2006.01)

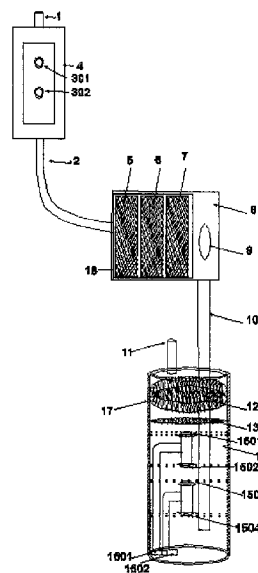
权利要求书1页 说明书3页 附图1页

(54)发明名称

一种新型艾灸去味装置

(57)摘要

本发明公开了一种新型艾灸去味装置,由加热箱体、风机箱体、冷却箱体三个箱体构成,所述加热箱体内设有双层电热棒;且所述加热箱体的一端设有进味管;所述进味管收集的艾味或异味在通过双层电热棒时进行高温加热;所述加热箱体底部设有连接所述风机箱体的连接管道;所述风机箱体中分别设有金属滤网、高效滤网、活性炭用于吸附及过滤异味;所述风机箱体底部设有离心风机;所述离心风机口通过冷却连接管与所述冷却箱体连接。本发明实用便捷,成本低廉,快速有效的解决艾味及异味。本发明有效的艾味净化效果可带动中医艾灸事业的发展,弘扬中医艾灸文化,让中医艾灸造福更多的人群。



1. 一种新型艾灸去味装置,由加热箱体、风机箱体、冷却箱体三个箱体构成,其特征在于:所述加热箱体内设有双层电热棒;且所述加热箱体的一端设有进味管;所述进味管收集的艾味或异味在通过双层电热棒时进行高温加热;所述加热箱体底部设有连接所述风机箱体的连接管道;所述风机箱体中分别设有金属滤网、高效滤网、活性炭用于吸附及过滤异味;所述风机箱体底部设有离心风机;所述离心风机口通过冷却连接管与所述冷却箱体连接;且所述冷却箱体为双层铜制圆柱体冷却箱;内部由下到上分别设有两组水泵;所述两组水泵与四组半雾化喷头连接;所述半雾化喷头上方设有菱形网;所述菱形网上方设有双层过滤棉;所述双层过滤棉上方设有出风口。

2. 根据权利要求1所述的一种新型艾灸去味装置,其特征在于:所述半雾化喷头层折射式雨状工作状态下自然形成多个冷却腔。

3. 根据权利要求1所述的一种新型艾灸去味装置,其特征在于:所述四组半雾化喷头在工作状态下均为360度喷洒状态均匀完全覆盖冷却箱体内,形成全覆盖水幕喷洒状让水与艾味分子接触更为充分,有效包裹吸收。

4. 根据权利要求1所述的一种新型艾灸去味装置,其特征在于:所述半雾化喷头上分别连接有进水管;且在所述进水管的底端设有低压水泵。

5. 根据权利要求1所述的一种新型艾灸去味装置,其特征在于:所述冷却箱体内径为160mm圆柱体管径,材质是双层铜制,中间设有冷却液,可使散热和热传导更为迅速;所述双层电热棒为可长时间持续稳定工作。

一种新型艾灸去味装置

技术领域

[0001] 本发明属于针灸疗设备领域,具体涉及一种新型艾灸去味装置。

背景技术

[0002] 艾灸,中医针灸疗法中的灸法,通过点燃用艾叶制成的艾柱或艾条或艾绒产生的艾热刺激,熏烤人体的穴位或特定部位,激发经气的活动来调整人体生理功能,以达到保健治病的治疗效果。但在艾灸熏烤的过程中产生大量的艾味,让空气混浊,污染环境,且气味很多人难以接受,从而制约了中医医学艾灸事业的发展。而对人体真正有用的是艾条在燃烧过程中产生的热效应和药气,如果在艾灸时能保留艾灸对人体有用的部分,去除对环境及人体不利的部分,就能使艾灸技术普及开来造福更多的人群。

[0003] 目前市场上在中医医学方面能确定除艾烟除艾味艾油的技术有静电离子技术,负离子技术,活性炭技术,喷雾技术,水处理技术,高温技术,其中一种衣服去味装置,为通过对衣物进行降压升温 and 通入带有柠檬香味的热气体,以达到快速去除衣服上火锅味的目的。由不锈钢管、电热网、海绵、小水箱、铁丝网、阀门、操作箱、塑料网、加热灯、电动机和抽气泵组成;所述不锈钢管连接于操作箱的左右侧且与箱内相通;电热网焊接于左侧不锈钢管内;海绵从左侧不锈钢管下端嵌入管内且在电热网的右侧,海绵的下端有小水箱;铁丝网在不锈钢管内用于夹住海绵;阀门安装在不锈钢管上;操作箱密闭且其上端可放取衣物;塑料网倾斜 15° 角位于操作箱内,用于夹持衣服;加热灯位于操作箱内壁;电动机的转轴从操作箱底部插入箱内连接塑料网;抽气泵连接右侧不锈钢管的右端,用于抽取操作箱内气体。

[0004] 现有技术使用的是降压升温去除衣物上的火锅气味,在通入带有柠檬香味的热气体,将柠檬香气盖住残留的火锅气味。综上所述,所以我设计了一种新型艾灸去味装置。

发明内容

[0005] 为了解决上述存在的问题,本发明提供一种新型艾灸去味装置。

[0006] 本发明是通过以下技术方案实现:

[0007] 一种新型艾灸去味装置,由加热箱体、风机箱体、冷却箱体三个箱体构成,所述加热箱体内设有双层电热棒;且所述加热箱体的一端设有进味管;所述进味管收集的艾味或异味在通过双层电热棒时进行高温加热;所述加热箱体底部设有连接所述风机箱体的连接管道;所述风机箱体中分别设有金属滤网、高效滤网、活性炭用于吸附及过滤异味;所述风机箱体底部设有离心风机;所述离心风机口通过冷却连接管与所述冷却箱体连接;且所述冷却箱体为双层铜制圆柱体冷却箱;内部由下到上分别设有两组水泵;所述两组水泵与四组半雾化喷头连接;所述半雾化喷头上方设有菱形网;所述菱形网上方设有双层过滤棉;所述双层过滤棉上方设有出风口。

[0008] 作为本发明的进一步优化方案,所述半雾化喷头层折射式雨状工作状态下自然形成多个冷却腔。

[0009] 作为本发明的进一步优化方案,所述四组半雾化喷头在工作状态下均为 360° 度喷

洒状态均匀完全覆盖冷却箱体内,形成全覆盖水幕喷洒状让水与艾味分子接触更为充分,有效包裹吸收。

[0010] 作为本发明的进一步优化方案,所述半雾化喷头上分别连接有进水管;且在所述进水管的底端设有低压水泵。

[0011] 作为本发明的进一步优化方案,所述冷却箱体内径为160mm圆柱体管径,材质是双层铜制,中间设有冷却液,可使散热和热传导更为迅速;所述双层电热棒为可长时间持续稳定工作。

[0012] 与现有的技术相比,本发明的有益效果是:本发明使收集的艾味异味在加热箱体中通过热作用气味得到分解,分解后的艾味或异味更利于水循环的吸附包裹。本发明加热箱体可长期持续工作,加热箱体设有温控装置,使热作用得到有效长期持续的稳定工作,加热箱体外还设有保温隔热层,使箱体温度不向外扩散影响到其他的箱体。本发明噪音小,耗电低,结构简单,无耗材。本发明采用低压方式使水可以循环利用,且在水循环的过程中不会将水分子已包裹吸附的艾味再次扩散。本发明实用便捷,成本低廉,快速有效的解决艾味及异味。本发明有效的艾味净化效果可带动中医艾灸事业的发展,弘扬中医艾灸文化,让中医艾灸造福更多的人群。

附图说明

[0013] 图1是本发明的结构主视图。

[0014] 图中:1、进味管;2、风机连接管;301、电热棒;302、电热棒;4、加热箱体;5、金属滤网;6、高效滤网;7、活性炭;8、风机箱体;9、离心风机;10、冷却连接管;11、出风口;12、双层过滤棉;13、菱形网;14、冷却腔;1501-1504、喷头;1601-1602、水泵;17、双层冷却箱。

具体实施方式

[0015] 下面结合附图与具体实施方式对本发明作进一步详细描述:

[0016] 如图1所示,一种新型艾灸去味装置,由加热箱体(4)、风机箱体(8)、冷却箱体(17)、三个箱体构成,所述加热箱体(4)内设有双层电热棒(301-302);且所述加热箱体(4)的一端设有进味管(1);所述进味管(1)收集的艾味或异味在通过双层电热棒(301-302)时进行高温加热;所述加热箱体(4)底部设有连接所述风机箱体(8)的连接管道(2);所述风机箱体(8)中分别设有金属滤网(5)、高效滤网(6)、活性炭(7)用于吸附及过滤异味;所述风机箱体(8)底部设有离心风机(9);所述离心风机(9)口通过冷却连接管(10)与所述冷却箱体(17)连接;且所述冷却箱体(17)为双层铜制圆柱体冷却箱;内部由下到上分别设有两组水泵(1601-1602);所述两组水泵(1601-1602)与四组半雾化喷头(1501-1504)连接;所述半雾化喷头(1501-1504)上方设有菱形网(13);所述菱形网(13)上方设有双层过滤棉(12);所述双层过滤棉(12)上方设有出风口(11);所述半雾化喷头(1501-1504)层折射式雨状工作状态下自然形成多个冷却腔(14);所述四组半雾化喷头(1501-1504)在工作状态下均为360度喷洒状态均匀完全覆盖冷却箱体(17)内,形成全覆盖水幕喷洒状让水与艾味分子接触更为充分,有效包裹吸收;所述半雾化喷头(1501-1504)上分别连接有进水管;且在所述进水管的底端设有低压水泵(1601-1602);所述冷却箱体(17)内径为160mm圆柱体管径,材质是双层铜制,中间设有冷却液,可使散热和热传导更为迅速;所述双层电热棒(301-302)为可长

时间持续稳定工作。

[0017] 所述本新型装置在这个实施例中,该新型在进味管(1)里所收集到的艾味通过电热棒(301-302)的加热,在热作用下,原有的气味分解,分解后的气味在经过风机箱8时被多重过滤吸附,通过冷却管(10)进入到冷却箱体内(17)的艾味已经变得稀薄,在水循环的冷却作用下,已经稀薄的艾味再次被水分子包裹吸附,且为循环式的包裹吸附。净化后的空气通过出风口(11)排出。

[0018] 以上显示和描述了本发明的基本原理、主要特征和优点。本行业的技术人员应该了解,本发明不受上述实施例的限制,上述实施例和说明书中描述的只是说明本发明的原理,在不脱离本发明精神和范围的前提下,本发明还会有各种变化和改进,这些变化和改进都落入要求保护的本发明范围内。本发明要求保护范围由所附的权利要求书及其等效物界定。

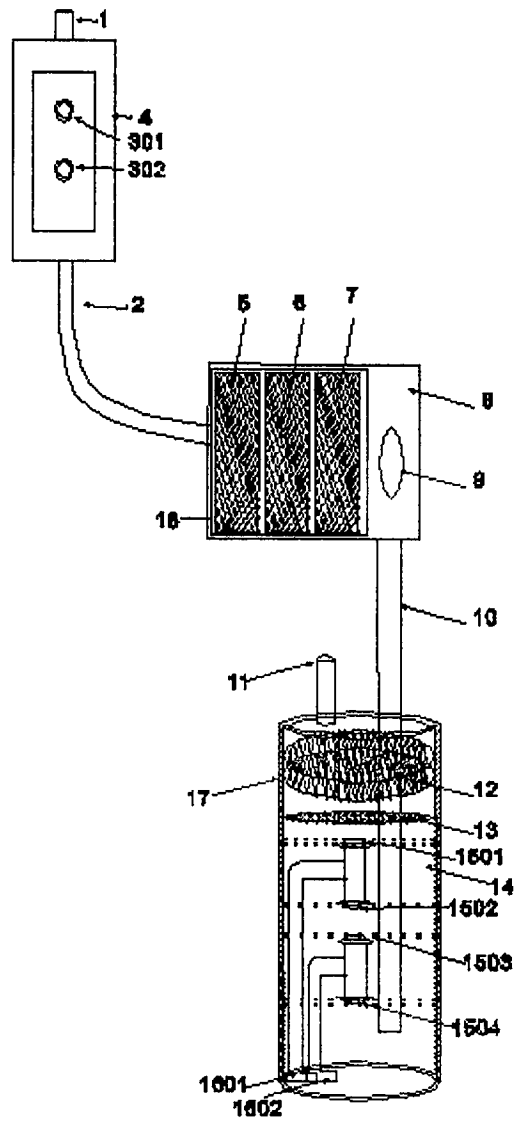


图1