



(12)实用新型专利

(10)授权公告号 CN 207510034 U

(45)授权公告日 2018.06.19

(21)申请号 201721337394.5

(22)申请日 2017.10.17

(73)专利权人 昆明纳隆商贸有限公司

地址 650000 云南省昆明市塘双路2号自由港11楼C01号

(72)发明人 陈文华

(74)专利代理机构 昆明合众智信知识产权事务所 53113

代理人 张玺

(51) Int. Cl.

B41J 29/10(2006.01)

B41J 29/08(2006.01)

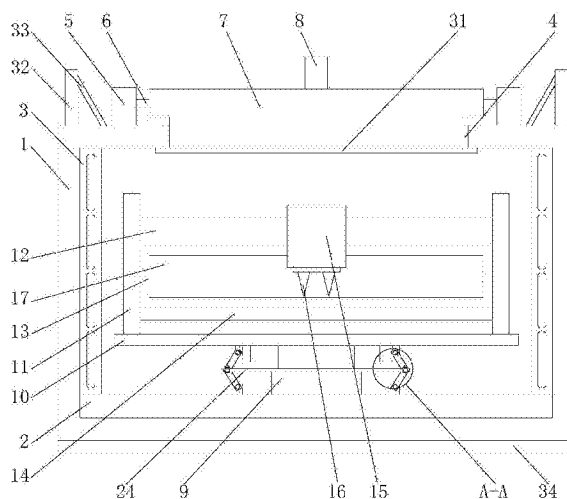
权利要求书1页 说明书4页 附图4页

(54)实用新型名称

一种降噪效果好的国内贸易用打印机

(57)摘要

本实用新型公开了一种降噪效果好的国内贸易用打印机,包括壳体,壳体内壁的底部固定连接复合隔音板,壳体内壁的左右两侧均固定连接通孔隔音板,两个通孔隔音板的底部通过复合隔音板固定连接,壳体内壁的顶部开设有操作口。本实用新型通过复合隔音板、通孔隔音板、伸缩块、第一连接块、第一转轴、第一活动板、第二转轴、第二活动板、皮带固定块、弹性皮带、第三转轴和第二连接块的相互配合,使国内贸易用打印机的降噪效果变得更好,避免了较多噪音的产生,给工作人员提供了较舒适的工作环境,避免工作人员因不好的心情而产生工作失误,有利于工作人员进行日常工作,给使用者带来极大的便利。



CN 207510034 U

1. 一种降噪效果好的国内贸易用打印机,包括壳体(1),其特征在于:所述壳体(1)内壁的底部固定连接复合隔音板(2),所述壳体(1)内壁的左右两侧均固定连接通孔隔音板(3),两个通孔隔音板(3)的底部通过复合隔音板(2)固定连接,所述壳体(1)内壁的顶部开设有操作口(4),所述壳体(1)顶部且位于操作口(4)两侧的位置均固定连接箱盖固定块(5),两个箱盖固定块(5)之间通过固定转轴(6)固定连接,所述固定转轴(6)表面对应操作口(4)的位置活动连接有与其相适配的箱盖(7),所述箱盖(7)的底部贯穿操作口(4)且延伸至其内部,所述箱盖(7)的顶部固定连接旋转把手(8),所述复合隔音板(2)的顶部固定连接伸缩块(9),所述伸缩块(9)的顶部固定连接固定横板(10),所述固定横板(10)顶部的左右两侧均固定连接固定竖板(11),两个固定竖板(11)之间从上至下依次固定连接滑轨(12)、送纸转轴(13)和托纸板(14),所述滑轨(12)的表面活动连接打印箱(15),所述打印箱(15)的底部固定连接伸缩打印头(16),所述送纸转轴(13)的表面活动连接送纸滚筒(17),所述固定横板(10)底部且位于伸缩块(9)左右两侧的位置均固定连接第一连接块(18),所述第一连接块(18)的正面固定连接第一转轴(19),所述第一转轴(19)的表面活动连接第一活动板(20),所述第一活动板(20)正面的底部固定连接第二转轴(21),所述第二转轴(21)的表面活动连接第二活动板(22),所述第二转轴(21)表面且位于第二活动板(22)前侧的位置固定连接皮带固定块(23),两个皮带固定块(23)之间通过弹性皮带(24)固定连接,所述第二活动板(22)正面的底部活动连接第三转轴(25),所述第三转轴(25)的后端贯穿第二活动板(22)且延伸至其外部,所述第三转轴(25)的后侧固定连接第二连接块(26),两个第二连接块(26)的底部通过复合隔音板(2)固定连接,所述固定横板(10)底部对应第一活动板(20)的位置固定连接限位竖板(27),所述限位竖板(27)远离伸缩块(9)一侧的底部固定连接减震限位横板(28)。

2. 根据权利要求1所述的一种降噪效果好的国内贸易用打印机,其特征在于:所述第一转轴(19)表面且位于第一活动板(20)前侧的位置固定连接轴套(29),所述轴套(29)的顶部固定连接支撑杆(30),两个支撑杆(30)的顶部通过固定横板(10)固定连接。

3. 根据权利要求1所述的一种降噪效果好的国内贸易用打印机,其特征在于:所述箱盖(7)的底部固定连接软性密封圈(31),所述软性密封圈(31)的顶部与壳体(1)内壁的顶部相互接触。

4. 根据权利要求1所述的一种降噪效果好的国内贸易用打印机,其特征在于:所述壳体(1)顶部的左右两侧均固定连接搬运把手(32),所述搬运把手(32)靠近旋转把手(8)一侧的顶部固定连接限位杆(33),两个限位杆(33)的底部通过壳体(1)固定连接。

5. 根据权利要求1所述的一种降噪效果好的国内贸易用打印机,其特征在于:所述壳体(1)的底部固定连接防滑垫(34)。

一种降噪效果好的国内贸易用打印机

技术领域

[0001] 本实用新型涉及资料打印技术领域,具体为一种降噪效果好的国内贸易用打印机。

背景技术

[0002] 打印机是计算机的输出设备之一,用于将计算机处理结果打印在相关介质上,衡量打印机好坏的指标有三项:打印分辨率,打印速度和噪声,打印机的种类很多,按打印元件对纸是否有击打动作,分击打式打印机与非击打式打印机,按打印字符结构,分全形字打印机和点阵字符打印机,按一行字在纸上形成的方式,分串式打印机与行式打印机,在进行国内贸易时,不可避免的会用到打印机,常见的国内贸易用打印机降噪效果不理想,容易产生较大的噪音,容易使工作人员产生烦躁的心情,容易导致工作人员出现工作失误,不利于工作人员进行日常工作,给使用者带来极大的不便。

实用新型内容

[0003] 本实用新型的目的在于提供一种降噪效果好的国内贸易用打印机,具备降噪效果好的优点,解决了常见国内贸易用打印机降噪效果不理想的问题。

[0004] 为实现上述目的,本实用新型提供如下技术方案:一种降噪效果好的国内贸易用打印机,包括壳体,所述壳体内壁的底部固定连接复合隔音板,所述壳体内壁的左右两侧均固定连接通孔隔音板,两个通孔隔音板的底部通过复合隔音板固定连接,所述壳体内壁的顶部开设有操作口,所述壳体顶部且位于操作口两侧的位置均固定连接箱盖固定块,两个箱盖固定块之间通过固定转轴固定连接,所述固定转轴表面对应操作口的位置活动连接有与其相适配的箱盖,所述箱盖的底部贯穿操作口且延伸至其内部,所述箱盖的顶部固定连接旋转把手,所述复合隔音板的顶部固定连接伸缩块,所述伸缩块的顶部固定连接固定横板,所述固定横板顶部的左右两侧均固定连接固定竖板,两个固定竖板之间从上至下依次固定连接滑轨、送纸转轴和托纸板,所述滑轨的表面活动连接打印箱,所述打印箱的底部固定连接伸缩打印头,所述送纸转轴的表面活动连接送纸滚筒,所述固定横板底部且位于伸缩块左右两侧的位置均固定连接第一连接块,所述第一连接块的正面固定连接第一转轴,所述第一转轴的表面活动连接第一活动板,所述第一活动板正面的底部固定连接第二转轴,所述第二转轴的表面活动连接第二活动板,所述第二转轴表面且位于第二活动板前侧的位置固定连接皮带固定块,两个皮带固定块之间通过弹性皮带固定连接,所述第二活动板正面的底部活动连接第三转轴,所述第三转轴的后端贯穿第二活动板且延伸至其外部,所述第三转轴的后侧固定连接第二连接块,两个第二连接块的底部通过复合隔音板固定连接,所述固定横板底部对应第一活动板的位置固定连接限位竖板,所述限位竖板远离伸缩块一侧的底部固定连接减震限位横板。

[0005] 优选的,所述第一转轴表面且位于第一活动板前侧的位置固定连接轴套,所述轴套的顶部固定连接支撑杆,两个支撑杆的顶部通过固定横板固定连接。

[0006] 优选的,所述箱盖的底部固定连接软性密封圈,所述软性密封圈的顶部与壳体内壁的顶部相互接触。

[0007] 优选的,所述壳体顶部的左右两侧均固定连接搬运把手,所述搬运把手靠近旋转把手一侧的顶部固定连接有限位杆,两个限位杆的底部通过壳体固定连接。

[0008] 优选的,所述壳体的底部固定连接防滑垫。

[0009] 与现有技术相比,本实用新型的有益效果如下:

[0010] 1、本实用新型通过复合隔音板、通孔隔音板、伸缩块、第一连接块、第一转轴、第一活动板、第二转轴、第二活动板、皮带固定块、弹性皮带、第三转轴和第二连接块的相互配合,使国内贸易用打印机的降噪效果变得更好,避免了较多噪音的产生,给工作人员提供了较舒适的工作环境,避免工作人员因不好的心情而产生工作失误,有利于工作人员进行日常工作,给使用者带来极大的便利。

[0011] 2、本实用新型通过设置轴套和支撑杆,防止第一转轴因承受较多的重量而倾斜,通过设置软性密封圈,防止噪音从壳体与箱盖之间的缝隙传入周围环境中,通过设置搬运把手和限位杆,方便工作人员搬运打印机,通过设置防滑垫,可以使打印机更加稳固的放置在桌面上。

附图说明

[0012] 图1为本实用新型正视图的结构剖面图;

[0013] 图2为本实用新型图1中A-A的局部放大图;

[0014] 图3为本实用新型右视图的结构剖面图;

[0015] 图4为本实用新型图3中B-B的局部放大图。

[0016] 图中:1壳体、2复合隔音板、3通孔隔音板、4操作口、5箱盖固定块、6固定转轴、7箱盖、8旋转把手、9伸缩块、10固定横板、11固定竖板、12滑轨、13送纸转轴、14托纸板、15打印箱、16伸缩打印头、17送纸滚筒、18第一连接块、19第一转轴、20第一活动板、21第二转轴、22第二活动板、23皮带固定块、24弹性皮带、25第三转轴、26第二连接块、27限位竖板、28减震限位横板、29轴套、30支撑杆、31软性密封圈、32搬运把手、33限位杆、34防滑垫。

具体实施方式

[0017] 下面将结合本实用新型实施例中的附图,对本实用新型实施例中的技术方案进行清楚、完整地描述,显然,所描述的实施例仅仅是本实用新型一部分实施例,而不是全部的实施例。基于本实用新型中的实施例,本领域普通技术人员在没有做出创造性劳动前提下所获得的所有其他实施例,都属于本实用新型保护的范围。

[0018] 请参阅图1-4,一种降噪效果好的国内贸易用打印机,包括壳体1,壳体1的底部固定连接防滑垫34,通过设置防滑垫34,可以使打印机更加稳固的放置在桌面上,壳体1内壁的底部固定连接复合隔音板2,壳体1内壁的左右两侧均固定连接通孔隔音板3,两个通孔隔音板3的底部通过复合隔音板2固定连接,壳体1内壁的顶部开设有操作口4,壳体1顶部且位于操作口4两侧的位置均固定连接箱盖固定块5,两个箱盖固定块5之间通过固定转轴6固定连接,固定转轴6表面对应操作口4的位置活动连接有与其相适配的箱盖7,箱盖7的底部固定连接软性密封圈31,软性密封圈31的顶部与壳体1内壁的顶部相互接触,通过

设置软性密封圈31,防止噪音从壳体1与箱盖7之间的缝隙传入周围环境中,箱盖7的底部贯穿操作口4且延伸至其内部,箱盖7的顶部固定连接旋转把手8,壳体1顶部的左右两侧均固定连接搬运把手32,搬运把手32靠近旋转把手8一侧的顶部固定连接限位杆33,两个限位杆33的底部通过壳体1固定连接,通过设置搬运把手32和限位杆33,方便工作人员搬运打印机,复合隔音板2的顶部固定连接伸缩块9,伸缩块9整体比较稳固,只进行上下伸缩,伸缩块9的顶部固定连接固定横板10,固定横板10顶部的左右两侧均固定连接固定竖板11,两个固定竖板11之间从上至下依次固定连接滑轨12、送纸转轴13和托纸板14,滑轨12的表面活动连接打印箱15,打印箱15的底部固定连接伸缩打印头16,送纸转轴13的表面活动连接送纸滚筒17,固定横板10底部且位于伸缩块9左右两侧的位置均固定连接第一连接块18,第一连接块18的正面固定连接第一转轴19,第一转轴19表面且位于第一活动板20前侧的位置固定连接轴套29,轴套29的顶部固定连接支撑杆30,两个支撑杆30的顶部通过固定横板10固定连接,通过设置轴套29和支撑杆30,防止第一转轴19因承受较多的重量而倾斜,第一转轴19的表面活动连接第一活动板20,第一活动板20正面的底部固定连接第二转轴21,第二转轴21的表面活动连接第二活动板22,第二转轴21表面且位于第二活动板22前侧的位置固定连接皮带固定块23,两个皮带固定块23之间通过弹性皮带24固定连接,弹性皮带24自身特性较好,不易损坏,弹力足够弹起整个打印机构,第二活动板22正面的底部活动连接第三转轴25,第三转轴25的后端贯穿第二活动板22且延伸至其外部,第三转轴25的后侧固定连接第二连接块26,上述活动板只在转轴上旋转而不前后移动,两个第二连接块26的底部通过复合隔音板2固定连接,固定横板10底部对应第一活动板20的位置固定连接限位竖板27,限位竖板27远离伸缩块9一侧的底部固定连接减震限位横板28,图示打印机整体处于平稳状态,减震结构通过与伸缩块9的相互配合可以平稳抬升打印机构,抬升极限处不会碰触壳体1内壁顶部,通过复合隔音板2、通孔隔音板3、伸缩块9、第一连接块18、第一转轴19、第一活动板20、第二转轴21、第二活动板22、皮带固定块23、弹性皮带24、第三转轴25和第二连接块26的相互配合,使国内贸易用打印机的降噪效果变得更好,避免了较多噪音的产生,给工作人员提供了较舒适的工作环境,避免工作人员因不好的心情而产生工作失误,有利于工作人员进行日常工作,给使用者带来极大的便利。

[0019] 使用时,送纸滚筒17带动纸张在托纸板14上运动,打印箱15带动伸缩打印头16对纸张进行打印,打印过程中产生震动,固定横板10通过第一连接块18带动第一转轴19震动,第一转轴19通过第一活动板20带动第二转轴21运动,第二转轴21通过第二活动板22、皮带固定块23、第三转轴25和第二连接块26的相互配合,拉伸弹性皮带24,同时,通过限位竖板27和减震限位横板28对第一活动板20回弹的位置进行限位,从而起到减小震动的效果,达到降噪的目的,剩余的少量噪音再通过复合隔音板2和通孔隔音板3进一步进行处理,更进一步减少噪音的产生。

[0020] 综上所述:该降噪效果好的国内贸易用打印机,通过复合隔音板2、通孔隔音板3、伸缩块9、第一连接块18、第一转轴19、第一活动板20、第二转轴21、第二活动板22、皮带固定块23、弹性皮带24、第三转轴25和第二连接块26的相互配合,解决了常见国内贸易用打印机降噪效果不理想的问题。

[0021] 尽管已经示出和描述了本实用新型的实施例,对于本领域的普通技术人员而言,

可以理解在不脱离本实用新型的原理和精神的情况下可以对这些实施例进行多种变化、修改、替换和变型,本实用新型的范围由所附权利要求及其等同物限定。

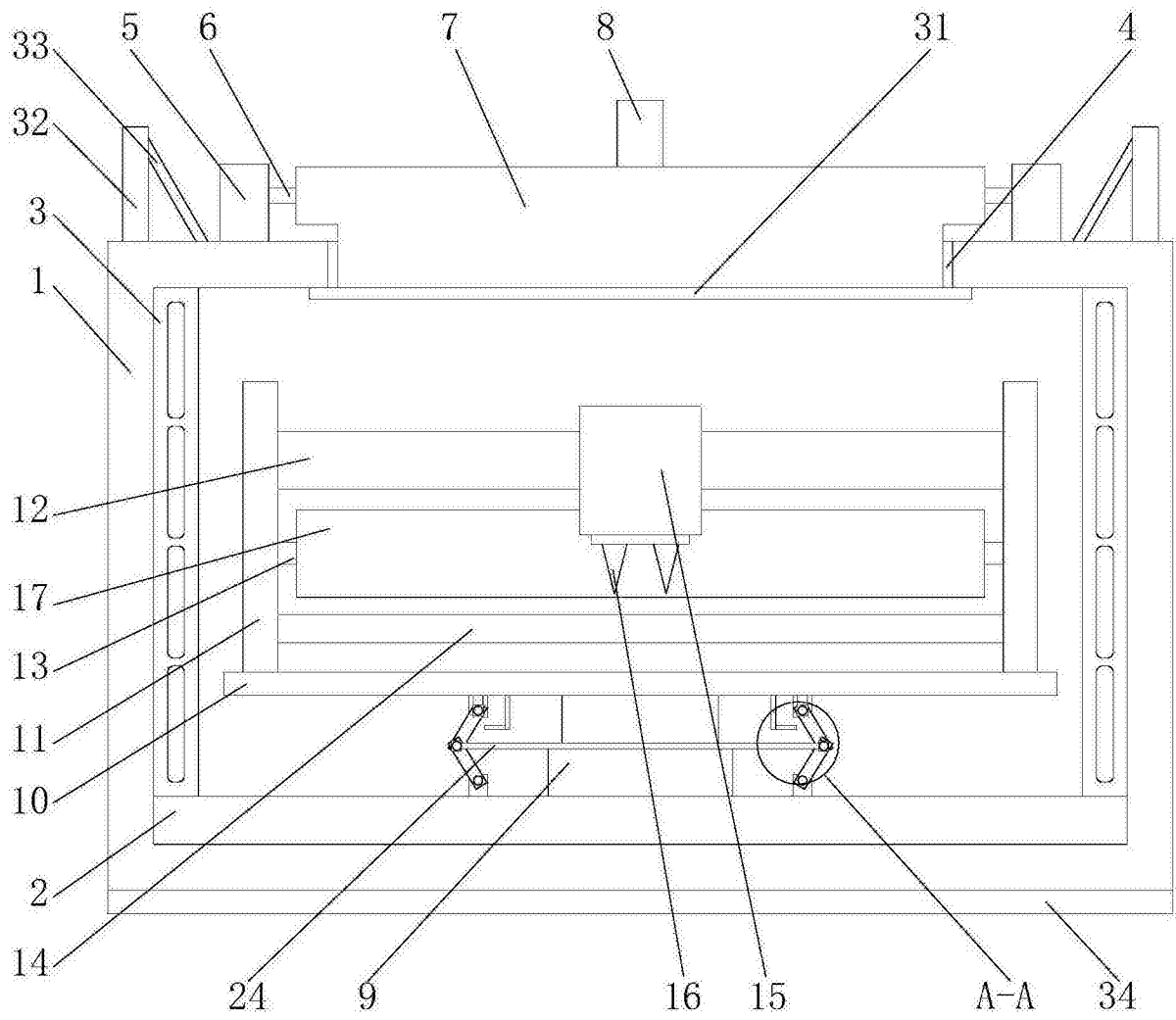


图1

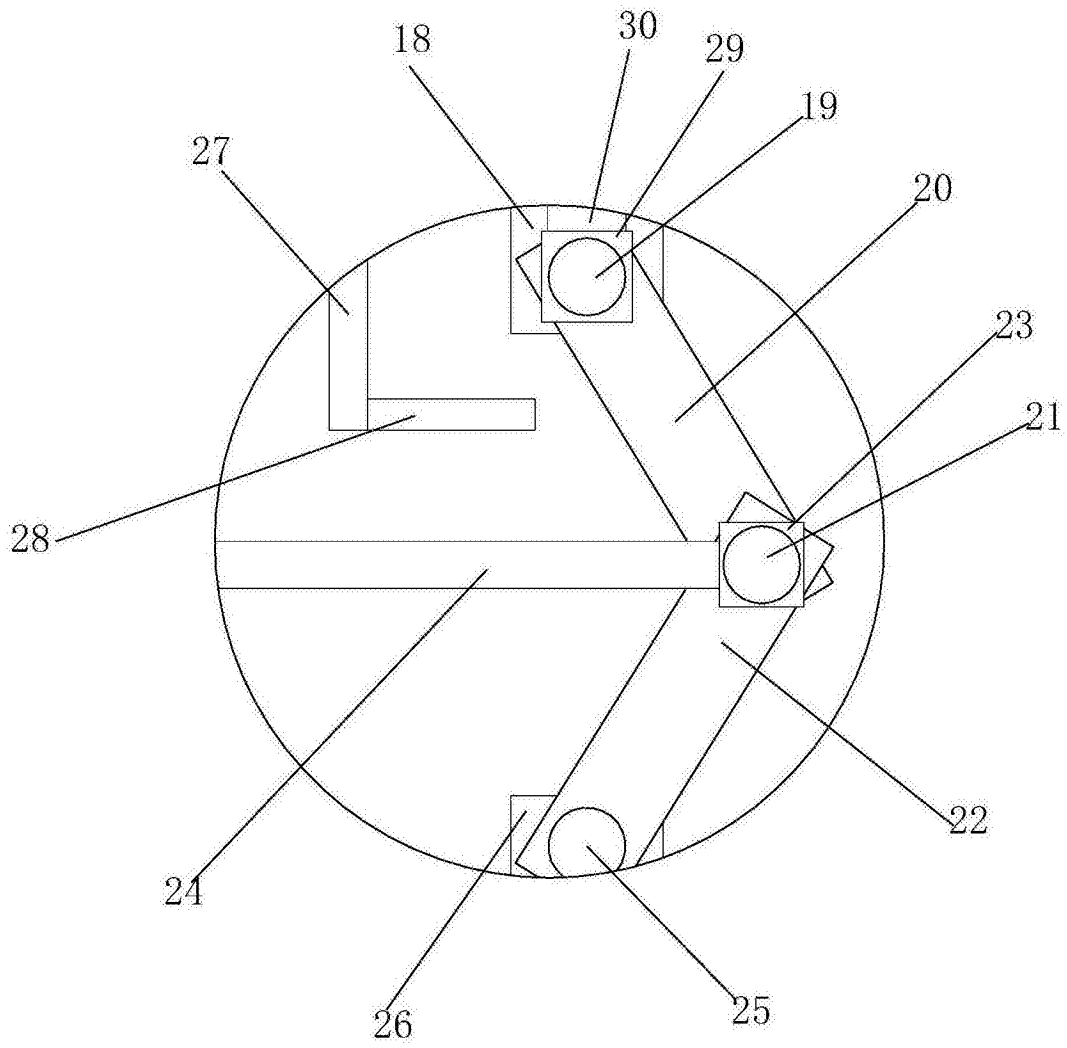


图2

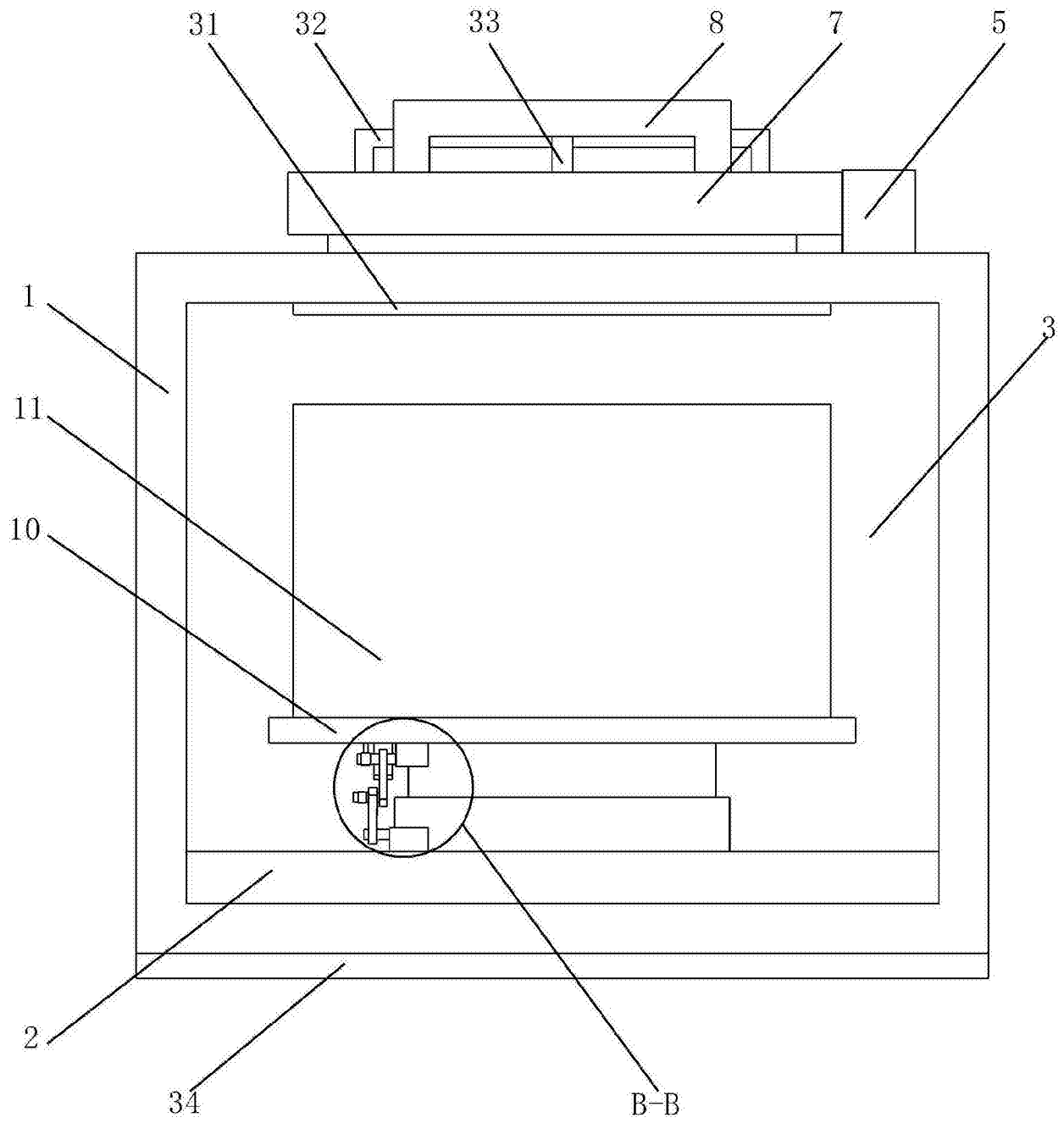


图3

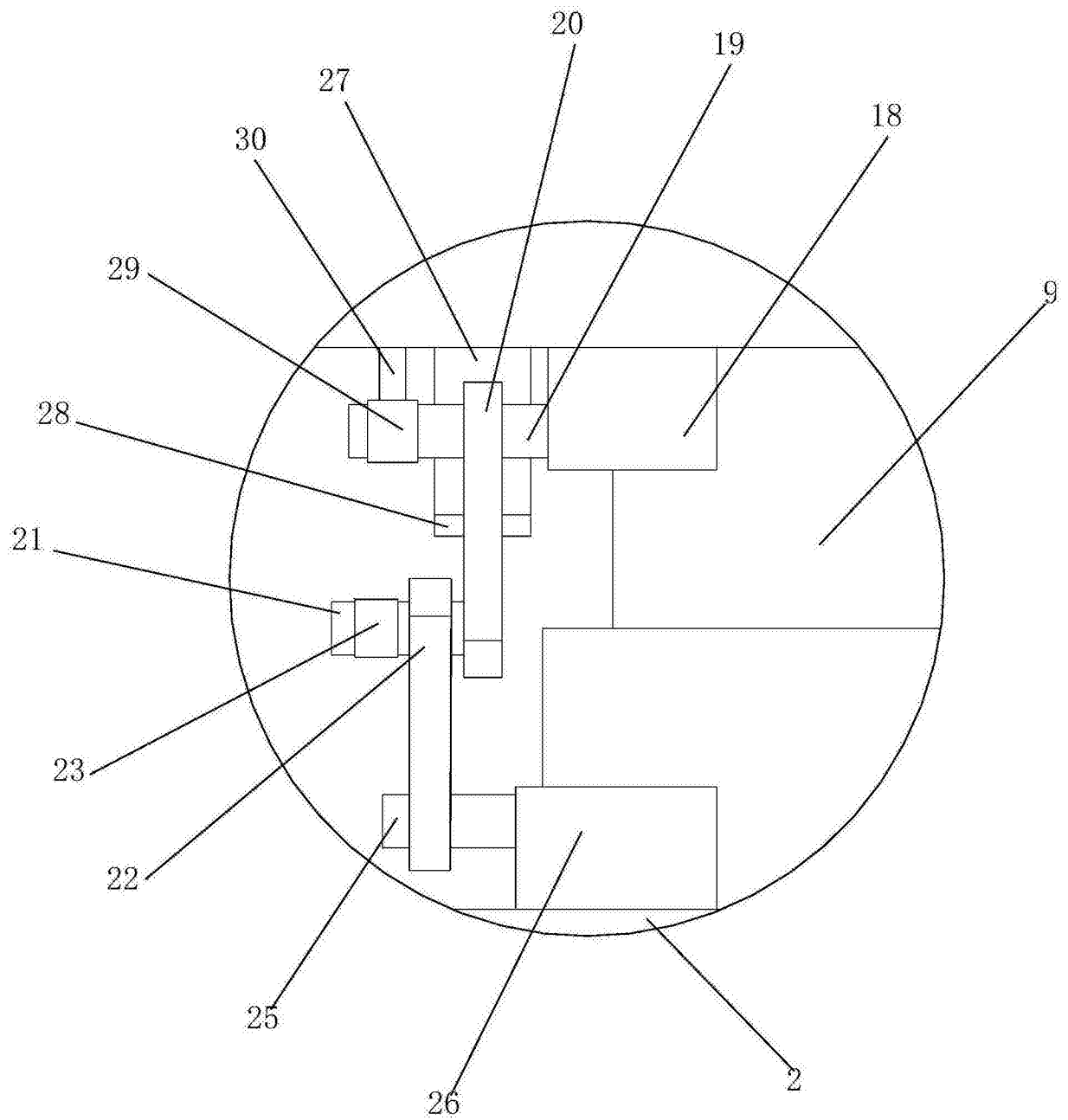


图4