



(12)发明专利申请

(10)申请公布号 CN 107458714 A

(43)申请公布日 2017.12.12

(21)申请号 201710604553.1

(22)申请日 2017.07.24

(71)申请人 诺圆环保科技(苏州)有限公司

地址 215300 江苏省苏州市昆山市高新区
祖冲之南路1666号清华科技园1号楼

(72)发明人 钱钢

(74)专利代理机构 南京纵横知识产权代理有限
公司 32224

代理人 董建林

(51)Int.Cl.

B65D 25/04(2006.01)

B65D 81/26(2006.01)

权利要求书1页 说明书2页 附图1页

(54)发明名称

一种用于放置洗衣片的包装盒

(57)摘要

本发明公开了一种用于放置洗衣片的包装盒,包括中空式的盒体和与盒体配合使用的盒盖;所述盒体的内部由第一分隔片分隔成多个相邻的第一独立空间,各第一独立空间的大小不同;各第一独立空间分别由多个交叉设置的第二分隔片分隔成若干个大小相同的第二独立空间,各第一独立空间中所使用的第二分隔片的颜色不同;所述盒体的侧壁和底板均为双层结构,侧壁和底板内部均设有干燥剂,且侧壁和底板上靠近盒体内部的面上均设有透气孔。本发明提出一种用于放置洗衣片的包装盒,其结构简单,透气性好,且能够同时保证多种不同外形、尺寸的洗衣片,且能够利于快速辨别出不同香型的洗衣片。

1. 一种用于放置洗衣片的包装盒,其特征在于:包括中空式的盒体和与盒体配合使用的盒盖;所述盒体的内部由第一分隔片分隔成多个相邻的第一独立空间,各第一独立空间的大小不同;各第一独立空间分别由多个交叉设置的第二分隔片分隔成若干个大小相同的第二独立空间,各第一独立空间中所使用的第二分隔片的颜色不同;所述盒体的侧壁和底板均为双层结构,侧壁和底板内部均设有干燥剂,且侧壁和底板上靠近盒体内部的面上均设有透气孔。

2. 根据权利要求1所述的一种用于放置洗衣片的包装盒,其特征在于:所述第二独立空间内均设有撕拉件,所述撕拉件的一端设于第二独立空间的底部,其另一端设于第二独立空间的顶部。

3. 根据权利要求2所述的一种用于放置洗衣片的包装盒,其特征在于:所述撕拉件为条形。

4. 根据权利要求1所述的一种用于放置洗衣片的包装盒,其特征在于:所述盒体为矩形、圆形或者椭圆形。

5. 根据权利要求4所述的一种用于放置洗衣片的包装盒,其特征在于:所述第一独立空间的横截面为矩形、圆形或者椭圆形。

6. 根据权利要求1所述的一种用于放置洗衣片的包装盒,其特征在于:所述盒体由塑料制成。

7. 根据权利要求1所述的一种用于放置洗衣片的包装盒,其特征在于:所述第二分隔片上设有若干个通孔。

一种用于放置洗衣片的包装盒

技术领域

[0001] 本发明具体涉及一种用于放置洗衣片的包装盒。

背景技术

[0002] 随着技术的不断提高和人们对生活品质的高要求,洗衣片已经被广泛应用,洗衣片生产完之后,需要对其进行包装,现有的包装方式通常都是利用一个单独的盒子来包装一片洗衣片,然后进行密封,且这种盒子的形状由于是固定的,因此对洗衣片的形状要求较高,适用性较差,因此需要一种适用性较好的包装盒。

发明内容

[0003] 针对上述问题,本发明提出一种用于放置洗衣片的包装盒,其结构简单,透气性好,且能够同时保证多种不同外形、尺寸的洗衣片,且能够利于快速辨别出不同香型的洗衣片。

[0004] 实现上述技术目的,达到上述技术效果,本发明通过以下技术方案实现:

一种用于放置洗衣片的包装盒,包括中空式的盒体和与盒体配合使用的盒盖;所述盒体的内部由第一分隔片分隔成多个相邻的第一独立空间,各第一独立空间的大小不同;各第一独立空间分别由多个交叉设置的第二分隔片分隔成若干个大小相同的第二独立空间,各第一独立空间中所使用的第二分隔片的颜色不同;所述盒体的侧壁和底板均为双层结构,侧壁和底板内部均设有干燥剂,且侧壁和底板上靠近盒体内部的面均设有透气孔。

[0005] 进一步地,所述第二独立空间内均设有软质的撕拉件,所述撕拉件的一端设于第二独立空间的底部,其另一端设于第二独立空间的顶部。

[0006] 进一步地,所述撕拉件为条形。

[0007] 进一步地,所述盒体为矩形、圆形或者椭圆形。

[0008] 进一步地,所述第一独立空间的横截面为矩形、圆形或者椭圆形。

[0009] 进一步地,所述盒体由塑料制成。

[0010] 进一步地,所述第二分隔片上设有若干个通孔。

[0011] 本发明的有益效果:

本发明提出一种用于放置洗衣片的包装盒,其结构简单,透气性好,且能够同时保证多种不同外形、尺寸的洗衣片,且能够利于快速辨别出不同香型的洗衣片。

附图说明

[0012] 图1为本发明一种实施例的结构示意图。

具体实施方式

[0013] 为了使本发明的目的、技术方案及优点更加清楚明白,以下结合实施例,对本发明进行进一步详细说明。应当理解,此处所描述的具体实施例仅仅用以解释本发明,并不用于

限定本发明。

[0014] 下面结合附图对本发明的应用原理作详细的描述。

[0015] 如图1所示,一种用于放置洗衣片的包装盒,包括中空式的箱体1和与箱体1配合使用的盒盖2;所述箱体1的内部由第一分隔片3分隔成多个相邻的第一独立空间,各第一独立空间的大小不同;各第一独立空间分别由多个交叉设置的第二分隔片4分隔成若干个大小相同的第二独立空间,各第一独立空间中所使用的第二分隔片4的颜色不同;所述箱体1的侧壁和底板均为双层结构,侧壁和底板内部均设有干燥剂,且侧壁和底板上靠近箱体1内部的面均设有透气孔。

[0016] 在本发明的一种实施例中,为了便于取出位于第二独立空间内的洗衣片,所述第二独立空间内均设有撕拉件5,所述撕拉件5的一端设于第二独立空间的底部,其另一端设于第二独立空间的顶部;所述撕拉件5优选为条形,实际使用时,只需要从

在本发明的一种实施例中,所述箱体1为矩形、圆形或者椭圆形。

[0017] 在本发明的一种实施例中,所述第一独立空间的横截面为矩形、圆形或者椭圆形,能够实现利用同一个箱体1,放置多种外形、尺寸的洗衣片,大大提高了本发明的适用性。

[0018] 在本发明的一种实施例中,所述箱体1由塑料制成,制造成本低,且可以反复利用。

[0019] 在本发明的一种实施例中,所述第二分隔片4上设有若干个通孔6,能够提高透风性。

[0020] 综上所述:

本发明提出一种用于放置洗衣片的包装盒,其结构简单,透气性好,且能够同时保证多种不同外形、尺寸的洗衣片,且能够利于快速辨别出不同香型的洗衣片。

[0021] 以上显示和描述了本发明的基本原理和主要特征和本发明的优点。本行业的技术人员应该了解,本发明不受上述实施例的限制,上述实施例和说明书中描述的只是说明本发明的原理,在不脱离本发明精神和范围的前提下,本发明还会有各种变化和改进,这些变化和改进都落入要求保护的本发明范围内。本发明要求保护范围由所附的权利要求书及其等效物界定。

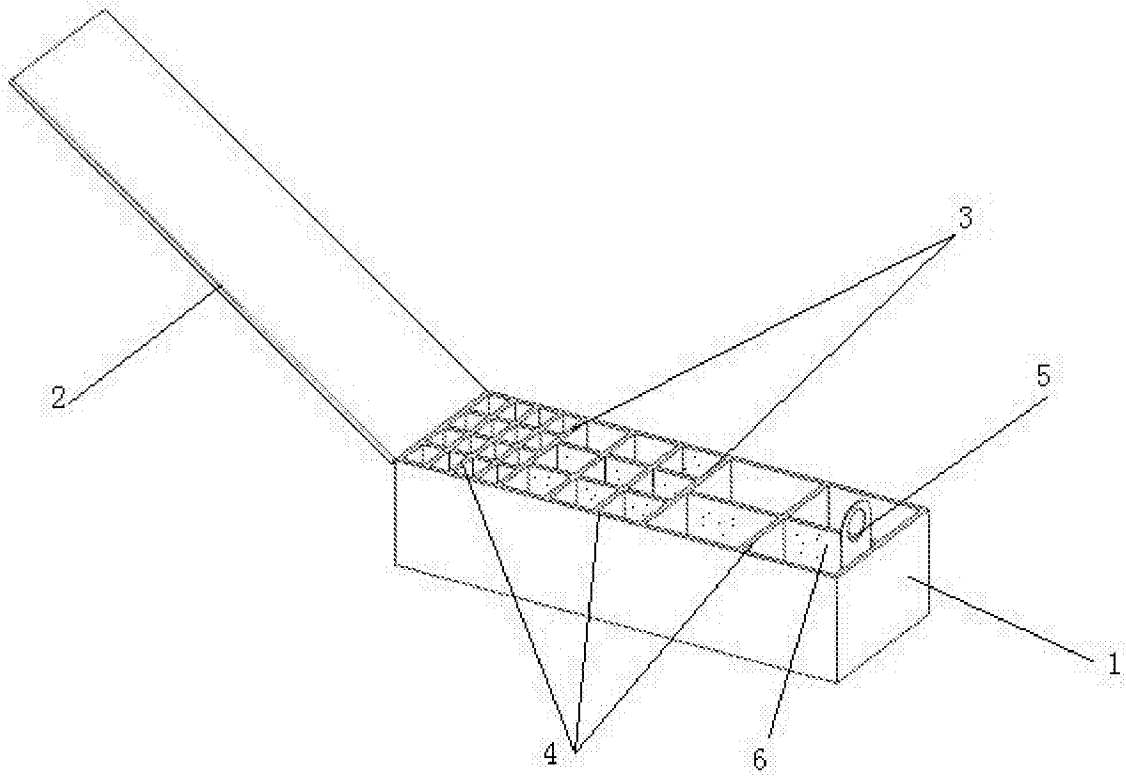


图1