



(12) 发明专利

(10) 授权公告号 CN 103057167 B

(45) 授权公告日 2014. 09. 10

(21) 申请号 201310018512. 6

1-5.

(22) 申请日 2013. 01. 18

CN 102241165 A, 2011. 11. 16, 说明书具体实施方式及附图 1-4.

(73) 专利权人 周崇仪

CN 1887590 A, 2007. 01. 03, 全文.

地址 325200 浙江省温州市瑞安市龙山镇西村村

CN 202462975 U, 2012. 10. 03, 全文.

(72) 发明人 周崇仪

审查员 任倩倩

(74) 专利代理机构 杭州斯可睿专利事务有限公司 33241

代理人 郑书利

(51) Int. Cl.

B31B 1/26(2006. 01)

B31B 1/62(2006. 01)

B31B 1/00(2006. 01)

B31B 1/74(2006. 01)

(56) 对比文件

CN 203004400 U, 2013. 06. 19, 权利要求

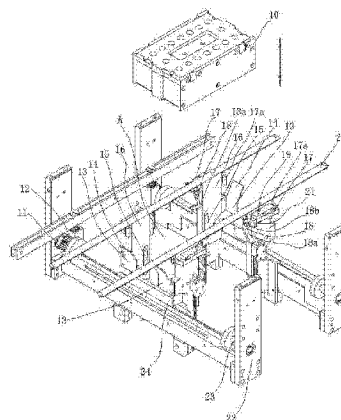
权利要求书1页 说明书3页 附图4页

(54) 发明名称

一种瓦楞天地盖纸盒机成型机构

(57) 摘要

本发明公开了一种瓦楞天地盖纸盒机成型机构,包括对瓦楞纸平板进行托住的托台,托台的上方设有推盒模块,托台的下方是纸盒成型通道,纸盒成型通道的左右分别设有使纸盒长边形成向上90°翻折的侧竖向挡板,纸盒成型通道的前后分别设有使纸盒短边形成向上90°翻折的前竖向挡板,前竖向挡板的上方设有使纸盒短边形成预折的上挡,前竖向挡板的左右设有使纸盒折舌形成内翻折的折舌部件,前竖向挡板的下方设有使纸盒折边形成内翻折的翻边部件,纸盒成型通道的底部设有托住成型纸盒的定位件。本发明可实现瓦楞天地盖纸盒的全自动生产,大大提高生产效率,减轻工人劳动强度,同时所生产的瓦楞天地盖纸盒质量好。



1. 一种瓦楞天地盖纸盒机成型机构,瓦楞天地盖纸盒是由单张瓦楞纸平板的四边向上 90° 翻折后形成的方形无盖箱体,纸盒包括盒底(1)、两长边(2)和两短边(3),其中长边(2)前后两侧设有的折舌(4)内翻折后粘接在短边(3)内侧面,短边(3)顶部设有折边(5),折边(5)内翻折盖住折舌(4)后粘接在短边(3)内侧面,其特征在于:成型机构包括对成型前瓦楞纸平板进行托住的托台,托台的上方设有推盒模块(10),推盒模块(10)上下活动设置,托台的下方是纸盒成型通道(A),纸盒成型通道(A)的左右分别设有使纸盒长边(2)形成向上 90° 翻折的侧竖向挡板(16),纸盒成型通道(A)的前后分别设有使纸盒短边(3)形成向上 90° 翻折的前竖向挡板(13),前竖向挡板(13)的上方设有使纸盒短边(3)形成预折的上挡(14),前竖向挡板(13)的左右设有使纸盒折舌(4)形成内翻折的折舌部件,前竖向挡板(13)的下方设有使纸盒折边(5)形成内翻折的翻边部件,纸盒成型通道(A)的底部设有托住成型纸盒的定位件(15);所述折舌部件包括推爪(17)、碰块(18)和折舌架,折舌架固定安装,推爪(17)和碰块(18)在折舌架上摆动设置,碰块(18)设有接触端(18a)和推动端(18b),接触端(18a)外露于纸盒成型通道A与纸盒成型时的纸盒长边(2)接触,当接触端(18a)碰到纸盒长边(2),碰块(18)产生摆动,碰块的推动端(18b)推动推爪(17)进行折舌(4)内翻折动作。

2. 如权利要求1所述的一种瓦楞天地盖纸盒机成型机构,其特征在于:所述翻边部件包括翻板(24)、转轴(23)和翻板架(22),翻板架(22)固定安装,转轴(23)可转动设在翻板架(22)上,翻板(24)偏心安装在转轴(23)上,当转轴(23)转动,翻板(24)推着纸盒折边(5)进行 180° 内翻折。

3. 如权利要求1所述的一种瓦楞天地盖纸盒机成型机构,其特征在于:所述托台由两条纵向平行设置的横梁(20)组成。

4. 如权利要求1所述的一种瓦楞天地盖纸盒机成型机构,其特征在于:所述上挡(14)由前竖向挡板(13)的上部向外倾斜形成。

一种瓦楞天地盖纸盒机成型机构

技术领域

[0001] 本发明涉及一种纸盒成型机,特别涉及一种瓦楞天地盖纸盒机的成型机构。

背景技术

[0002] 瓦楞天地盖纸盒是一种由瓦楞纸板折叠后形成的方形无盖箱体,比如采用瓦楞纸板制作的鞋盒,它的箱体是一个瓦楞天地盖纸盒,它的盒盖是另外一个瓦楞天地盖纸盒,只是两者的成型尺寸不同。瓦楞天地盖纸盒不同于其它类型的天地盖纸盒,其它类型的天地盖纸盒成型时要有坯盒,再覆上面纸。目前的瓦楞天地盖纸盒全部都是采用手工制作,生产效率低,工人劳动强度大,由于采用手工制作,所以所生产的瓦楞天地盖纸盒质量较差,尺寸规格、外观不能做到完全统一。

发明内容

[0003] 鉴于目前公知技术存在的问题,本发明要解决的技术问题是在于提供一种可实现瓦楞天地盖纸盒的全自动生产,大大提高生产效率,减轻工人劳动强度,同时所生产的瓦楞天地盖纸盒质量好的瓦楞天地盖纸盒机成型机构。

[0004] 为解决上述技术问题,本发明是采取如下技术方案来完成的:

[0005] 一种瓦楞天地盖纸盒机成型机构,瓦楞天地盖纸盒是由单张瓦楞纸平板的四边向上 90° 翻折后形成的方形无盖箱体,纸盒包括盒底、两长边和两短边,其中长边前后两侧设有的折舌内翻折后粘接在短边内侧面,短边顶部设有折边,折边内翻折盖住折舌后粘接在短边内侧面,其特征在于:成型机构包括对成型前瓦楞纸平板进行托住的托台,托台的上方设有推盒模块,推盒模块上下活动设置,托台的下方是纸盒成型通道,纸盒成型通道的左右分别设有使纸盒长边形成向上 90° 翻折的侧竖向挡板,纸盒成型通道的前后分别设有使纸盒短边形成向上 90° 翻折的前竖向挡板,前竖向挡板的上方设有使纸盒短边形成预折的上挡,前竖向挡板的左右设有使纸盒折舌形成内翻折的折舌部件,前竖向挡板的下方设有使纸盒折边形成内翻折的翻边部件,纸盒成型通道的底部设有托住成型纸盒的定位件。

[0006] 上述技术方案的瓦楞天地盖纸盒机成型机构,可实现瓦楞天地盖纸盒的自动成型,动作过程是:瓦楞纸平板被送至托台指定位置后,推盒模块下移推着瓦楞纸平板进入纸盒成型通道,在纸盒成型通道内,纸盒长边在侧竖向挡板作用下开始向上 90° 翻折,纸盒短边在上挡作用下开始向上预翻折,此时折舌部件动作,推动长边折舌向内预翻折,在推盒模块的继续下移动作中,纸盒短边进入前竖向挡板,在前竖向挡板作用下,纸盒短边向上 90° 翻折到位同时推动折舌内翻折到位,此时折舌贴着短边内侧面,在推盒模块下移到位后,纸盒底部由定位件进行托住定位,然后翻边部件开始动作,推着纸盒折边进行 180° 内翻折,使纸盒折边盖住折舌后粘接在短边内侧面(之前已涂上胶水),于是一个天地盖纸盒自动成型完成,在下一个成型过程中,新的纸盒将早先成型纸盒向下推出纸盒成型通道,依次循环,完成从瓦楞纸平板到天地盖纸盒的全自动成型。由于实现了瓦楞天地盖纸盒的全自动生产,所以大大提高生产效率,减轻工人劳动强度,同时所生产的瓦楞天地盖纸盒质量好,

与现有技术相比,本发明具有突出的实质性特点和显著的进步。

[0007] 作为优选,所述折舌部件包括推爪、碰块和折舌架,折舌架固定安装,推爪和碰块在折舌架上摆动设置,碰块设有接触端和推动端,接触端外露于纸盒成型通道与纸盒成型时的纸盒长边接触,当接触端碰到纸盒长边,碰块产生摆动,碰块的推动端推动推爪进行折舌内翻折动作。上述技术方案的折舌部件结构简单,折舌内翻折全部由机械动作进行保证,工作稳定可靠。

[0008] 作为优选,所述翻边部件包括翻板、转轴和翻板架,翻板架固定安装,转轴可转动设在翻板架上,翻板偏心安装在转轴上,当转轴转动,翻板推着纸盒折边进行 180° 内翻折。上述技术方案的翻边部件结构简单,由于翻板偏心安装在转轴上,所以翻转前位于纸盒短边外侧面的翻板在翻转后会平贴在纸盒短边内侧面,从而将折边平整压紧在纸盒短边内侧面,使折边与折舌、纸盒短边内侧面牢固粘接,确保纸盒成型质量。

[0009] 作为优选,所述托台由两条纵向平行设置的横梁组成。上述设计结构简单实用。

[0010] 作为优选,所述上挡由前竖向挡板的上部向外倾斜形成。上述设计结构简单实用。

附图说明

[0011] 本发明有如下附图:

[0012] 图 1 为本发明的立体结构示意图,

[0013] 图 2 为图 1 另一个方向视图,

[0014] 图 3 为纸盒成型前的瓦楞纸平板,

[0015] 图 4 为纸盒成型的第一步中间过程,

[0016] 图 5 为纸盒成型的第二步中间过程,

[0017] 图 6 为完全成型的瓦楞天地盖纸盒。

具体实施方式

[0018] 附图表示了本发明的技术方案,下面再结合附图进一步描述其实施例的各有关细节及其工作原理:

[0019] 如图 6 所示,通过本发明自动成型的瓦楞天地盖纸盒,是由图 3 所示的单张瓦楞纸平板的四边向上 90° 翻折后形成的方形无盖箱体,纸盒包括盒底 1、两长边 2 和两短边 3,其中长边 2 前后两侧设有折舌 4 内翻折后粘接在短边 3 内侧面,短边 3 顶部设有折边 5,折边 5 内翻折盖住折舌 4 后粘接在短边 3 内侧面。

[0020] 如图 1、2 所示,本发明的瓦楞天地盖纸盒机成型机构,包括对成型前瓦楞纸平板(图 3 所示)进行托住的托台,所述托台由两条纵向平行设置的横梁 20 组成,两条横梁 20 之间留出的空间距离略大于纸盒盒底 1 的宽度,两条横梁 20 的上方设有推盒模块 10,推盒模块 10 上下活动设置由推动装置(图中未画出)进行推动,两条横梁 10 的下方是纸盒成型通道 A,纸盒成型通道 A 的左右分别设有使纸盒长边 2 形成向上 90° 翻折的侧竖向挡板 16,纸盒成型通道 A 的前后分别设有使纸盒短边 3 形成向上 90° 翻折的前竖向挡板 13,前竖向挡板 13 的上方设有使纸盒短边 3 形成预折的上挡 14,所述上挡 14 由前竖向挡板 13 的上部向外倾斜形成,前竖向挡板 13 的左右设有使纸盒折舌 4 形成内翻折的折舌部件,所述折舌部件包括推爪 17、碰块 18 和折舌架(折舌架与侧竖向挡板 16 为一体结构),折舌架固定安装,

推爪 17 在折舌架上以销轴 19 为支点在水平方向前后摆动设置,碰块 18 在折舌架上以销轴 21 为支点在垂直方向左右摆动设置,碰块 18 设有接触端 18a 和推动端 18b,接触端 18a 外露于纸盒成型通道 A 与纸盒成型时的纸盒长边 2 接触,当推盒模块 10 推着瓦楞纸板向下,接触端 18a 碰到纸盒长边 2,于是碰块 18 产生摆动,碰块的推动端 18b 推动推爪 17 摆动,从而使推爪的头部 17a 推着折舌 4 进行内翻折动作;前竖向挡板 13 的下方设有使纸盒折边 5 形成内翻折的翻边部件,所述翻边部件包括翻板 24、转轴 23 和翻板架 22,翻板架 22 固定安装,转轴 23 可转动设在翻板架 22 上,翻板 24 偏心安装在转轴 23 上,转轴 23 一端安装有齿轮 11,齿条 12 推动齿轮 11 带动转轴 23 转动,当转轴 23 转动,翻板 24 推着纸盒折边 5 进行 180° 内翻折;所述纸盒成型通道 A 的底部设有托住成型纸盒的弹性定位件 15,弹性定位件 15 安装在侧竖向挡板 16 的底部位置,弹性定位件 15 部分外露于侧竖向挡板 16 的表面可弹性回缩。

[0021] 本发明的瓦楞天地盖纸盒机成型机构,是这样进行纸盒自动成型工作的:图 3 所示瓦楞纸平板(短边 3 和折边 5 的表面已经在上道工序涂上胶水)被送至托台指定位置后,推盒模块 10 下移推着瓦楞纸平板进入纸盒成型通道 A,在纸盒成型通道 A 内,首先纸盒长边 2 在侧竖向挡板 16 作用下开始向上 90° 翻折,纸盒短边 3 在上挡 14 作用下开始向上预翻折,此时纸盒长边 2 碰到碰块 18,碰块 18 产生摆动,于是推爪 17 动作推动长边折舌 4 向内预翻折,形成图 4 所示的初步成型纸盒;在推盒模块 10 的继续下移动作中,纸盒短边 3 进入前竖向挡板 13,在前竖向挡板 13 作用下,纸盒短边 3 向上 90° 翻折到位同时推动折舌 4 内翻折到位,此时折舌 4 贴着短边 3 内侧面,纸盒长边 2 也已向上 90° 翻折到位,形成图 5 所示成型的纸盒半成品;在推盒模块 10 下移到位后,纸盒半成品底部由弹性定位件 15 进行托住定位并以一定弹性力夹紧,这时推盒模块下移到位的信息反馈到控制系统,于是齿条 12 推动齿轮 11 带动转轴 23 作 180° 转动,翻板 24 推着纸盒折边 5 进行 180° 内翻折,使纸盒折边 5 盖住折舌 4 后粘接在短边 3 内侧面(之前已涂上胶水),于是一个天地盖纸盒自动成型完成,成型后的纸盒如图 6 所示;在下一个成型过程中,新的纸盒将早先成型纸盒向下推出纸盒成型通道,依次循环,完成从瓦楞纸平板到天地盖纸盒的全自动生产。

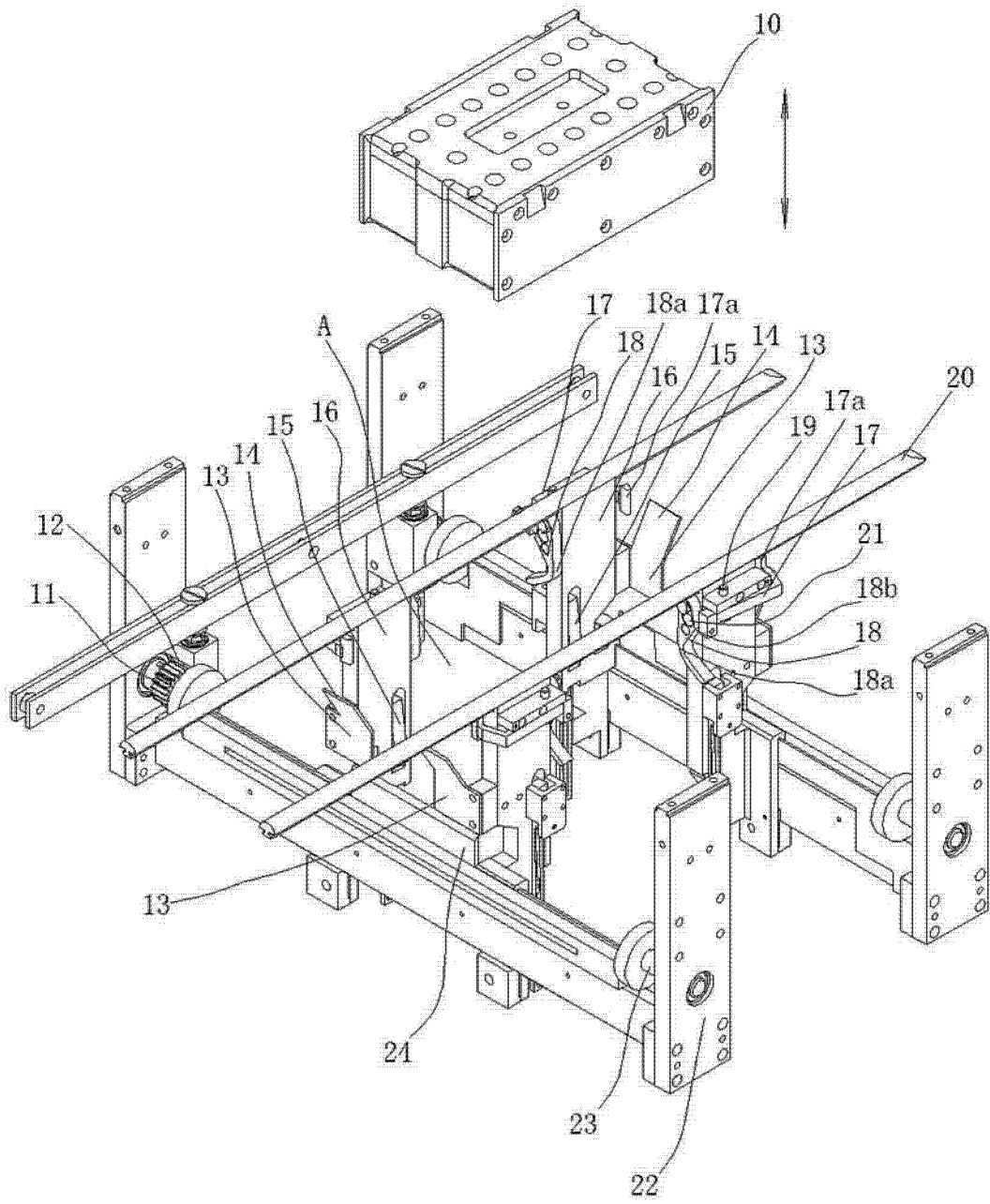


图 1

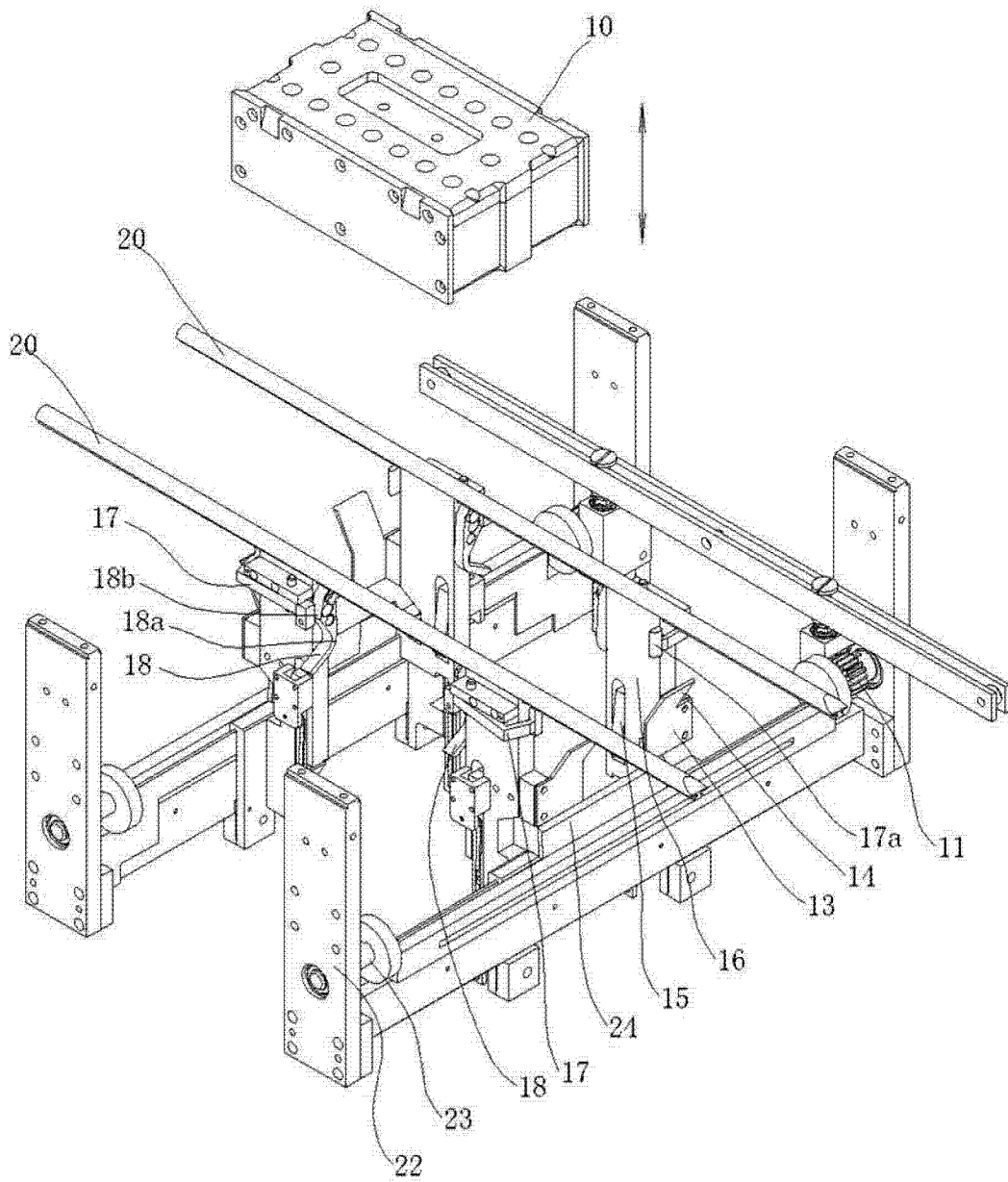


图 2

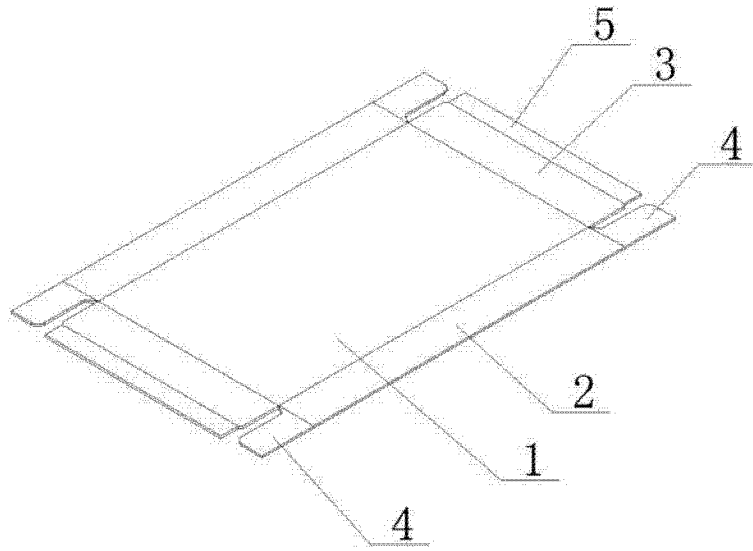


图 3

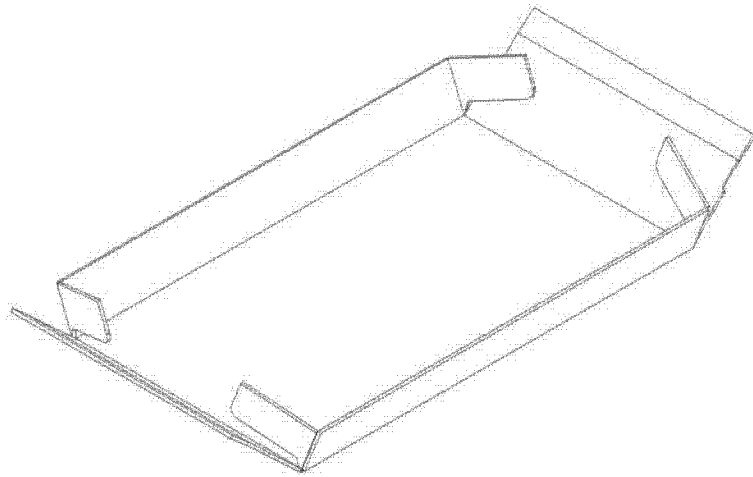


图 4

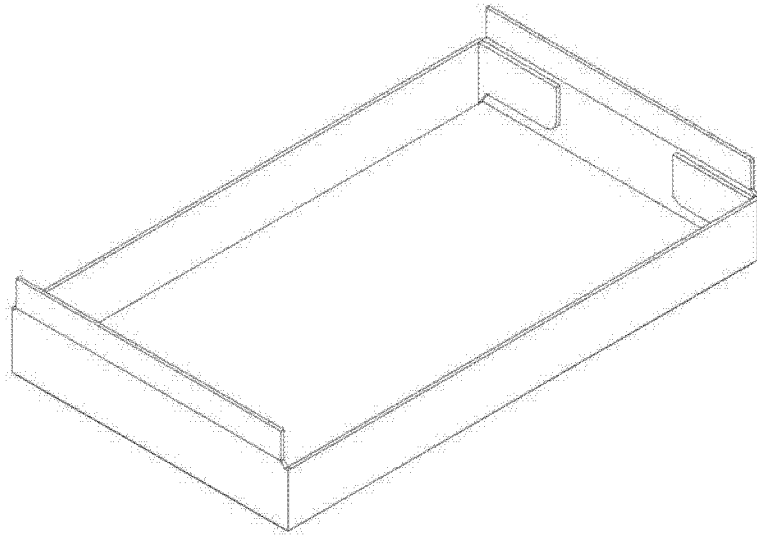


图 5

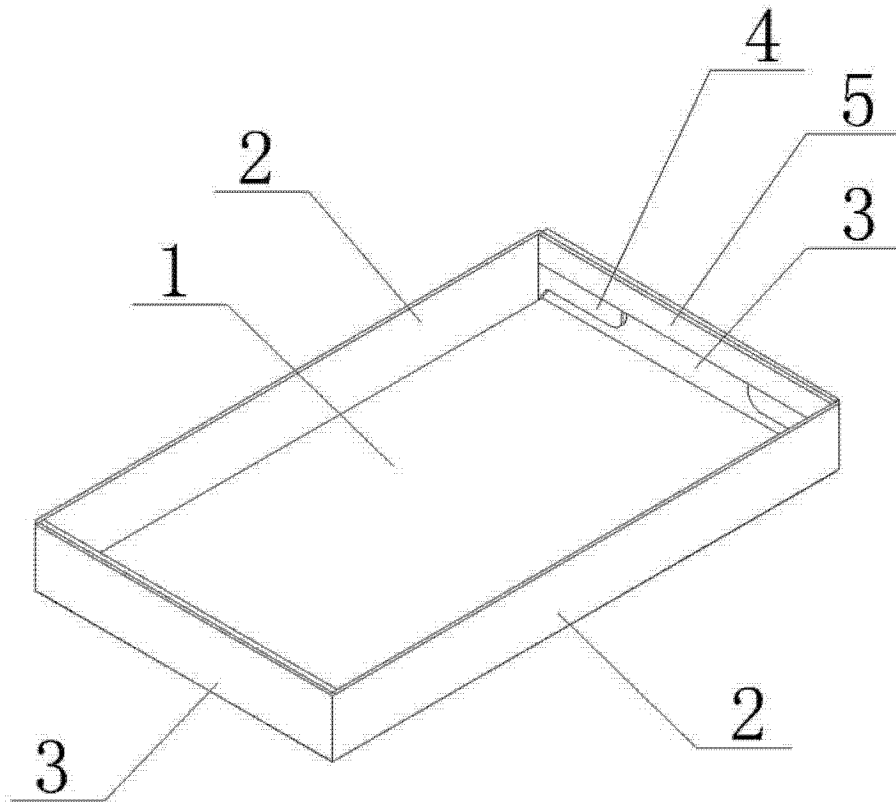


图 6