



(22) Date de dépôt/Filing Date: 1996/09/03

(41) Mise à la disp. pub./Open to Public Insp.: 1997/03/05

(45) Date de délivrance/Issue Date: 2004/03/23

(30) Priorité/Priority: 1995/09/04 (95 10 341) FR

(51) Cl.Int.<sup>6</sup>/Int.Cl.<sup>6</sup> B61D 3/02, B61D 19/00

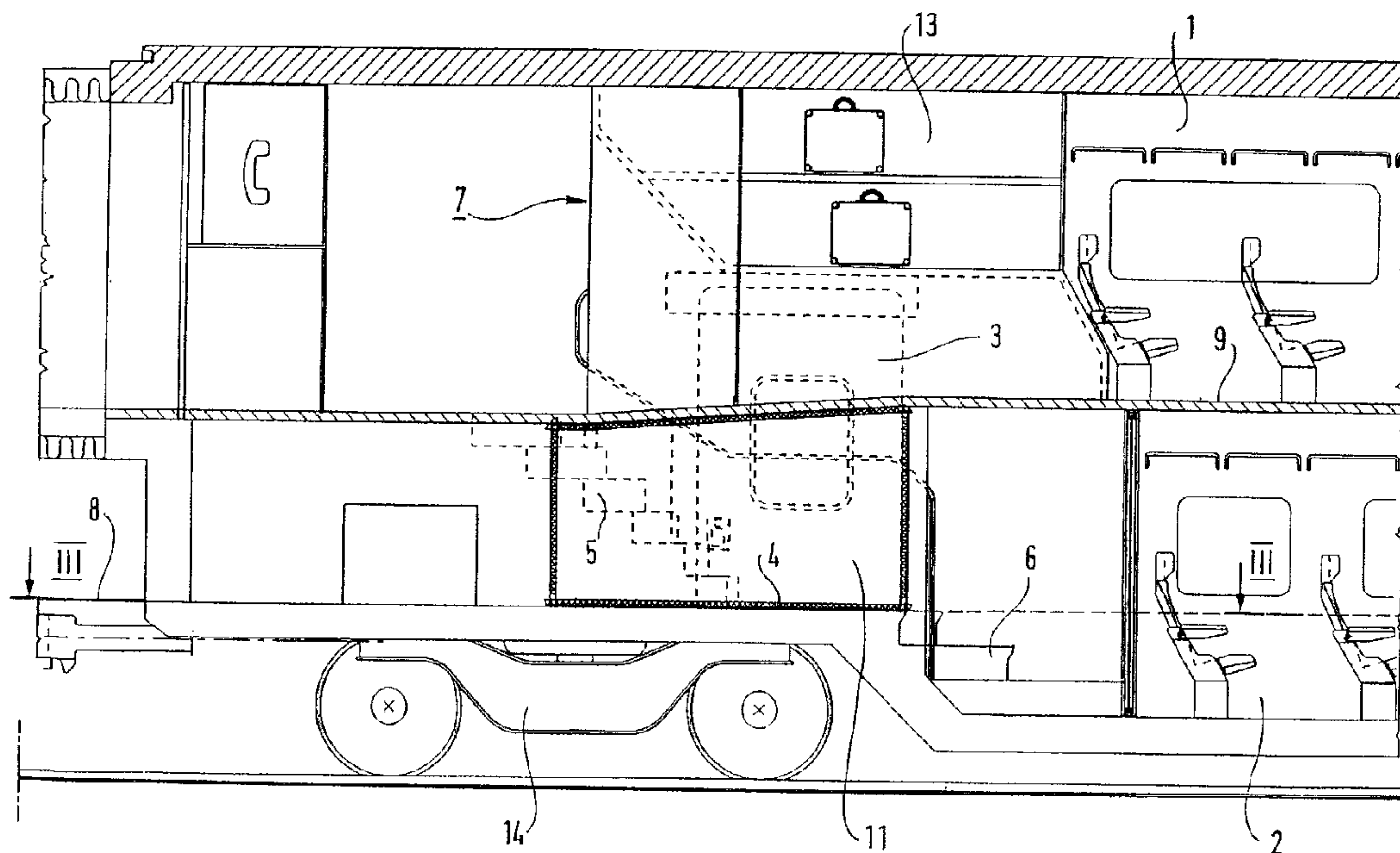
(72) Inventeurs/Inventors:  
BLANCHIER, PATRICK, FR;  
HARGUINDEGUY, PATRICK, FR

(73) Propriétaire/Owner:  
GEC ALSTHOM TRANSPORT SA, FR

(74) Agent: ROBIC

(54) Titre : VOITURE DEUX NIVEAUX A CIRCULATION CONTINUE A L'ETAGE SUPERIEUR ET A ACCES A PARTIR D'UN QUAI HAUT

(54) Title: CONTINUOUS UPPER LEVEL DOUBLE-DECK CAR, WITH ACCES THERETO FROM A HIGH LEVEL PLATFORM



(57) Abrégé/Abstract:

La présente invention porte sur une voiture deux niveaux à circulation continue à l'étage supérieur (1) et à accès à partir d'un quai haut (8), comportant: - au moins une porte d'accès (3) à la voiture dont le bas de la porte est disposé au niveau dudit quai haut (8), - un palier intermédiaire (4) d'accès à ladite voiture prolongeant ledit bas de la porte d'accès à l'intérieur de la voiture, - un escalier d'accès (5) à l'étage supérieur (1) débutant dudit palier intermédiaire (4), - un escalier d'accès (6) à l'étage inférieur (2) débutant dudit palier intermédiaire (4), - une cage d'escalier (7) dans laquelle sont disposés au moins partiellement ledit escalier d'accès (6) à l'étage inférieur, ledit palier intermédiaire (4) et ledit escalier d'accès (5) à l'étage supérieur, - un plancher (9) audit étage supérieur (1) tronqué sur une zone donnée (10) délimitant ladite cage d'escalier (7) au niveau dudit étage supérieur, ledit plancher (9) dudit étage supérieur (1) définissant un plan continu de manière à permettre ladite circulation continue à l'étage supérieur.



**ABREGE**

La présente invention porte sur une voiture deux niveaux à circulation continue à l'étage supérieur (1) et à accès à partir d'un quai haut (8), comportant:

- au moins une porte d'accès (3) à la voiture dont le bas de la porte est disposé au niveau dudit quai haut (8),

- un palier intermédiaire (4) d'accès à ladite voiture prolongeant ledit bas de la porte d'accès à l'intérieur de la voiture,

- un escalier d'accès (5) à l'étage supérieur (1) débutant dudit palier intermédiaire (4),

- un escalier d'accès (6) à l'étage inférieur (2) débutant dudit palier intermédiaire (4),

- une cage d'escalier (7) dans laquelle sont disposés au moins partiellement ledit escalier d'accès (6) à l'étage inférieur, ledit palier intermédiaire (4) et ledit escalier d'accès (5) à l'étage supérieur,

- un plancher (9) audit étage supérieur (1) tronqué sur une zone donnée (10) délimitant ladite cage d'escalier (7) au niveau dudit étage supérieur, ledit plancher (9) dudit étage supérieur (1) définissant un plan continu de manière à permettre ladite circulation continue à l'étage supérieur.

## VOITURE DEUX NIVEAUX A CIRCULATION CONTINUE A L'ETAGE SUPERIEUR ET A ACCES A PARTIR D'UN QUAÏ HAUT

La présente invention concerne les diagrammes de voitures, en général, et porte, plus particulièrement, sur une voiture deux niveaux à circulation continue à l'étage supérieur et à accès à partir d'un quai haut.

Les voitures à étages existantes sont telles que pour passer d'un véhicule à l'autre, soit à partir de la salle supérieure, soit à partir de la salle inférieure, il faut descendre ou monter un escalier de plusieurs marches.

Les diagrammes proposés pour les voitures à étages de l'art antérieur rendent la circulation dans le train particulièrement pénible pour les passagers et totalement impossible pour les chariots de restauration.

Cet inconvénient des diagrammes des voitures à étages de l'art antérieur est du à la difficulté d'agencer entre eux les équipements, les unités, les escaliers et les locaux.

De plus, les diagrammes des voitures à étages de l'art antérieur ne sont applicables qu'à des voitures accessibles à partir de quais mi-hauts et ne sont donc pas applicables à des voitures accessibles à partir d'un quai haut.

Par quais mi-hauts il faut entendre des quais dont la hauteur est de 550 mm au plus bas, les quais hauts étant des quais dont la hauteur est égale ou supérieure à 1000 mm.

Aussi un but de l'invention est-il une voiture deux niveaux à circulation continue à l'étage supérieur et à accès à partir d'un quai haut, présentant un agencement judicieux des équipements, des unités, des escaliers et des locaux.

Un autre but de l'invention est une voiture deux niveaux à circulation continue à l'étage supérieur et à accès à partir d'un quai haut, dans laquelle la circulation d'une voiture à l'autre se fasse par l'étage supérieur sans franchissement de marches.

Conformément à l'invention, la voiture deux niveaux à circulation continue à l'étage supérieur et à accès à partir d'un quai haut, comporte:

- au moins une porte d'accès à la voiture dont le bas de la porte est disposé au niveau dudit quai haut,

- un palier intermédiaire d'accès à ladite voiture prolongeant ledit bas de la porte d'accès à l'intérieur de la voiture,

- un escalier d'accès à l'étage supérieur débutant 10 dudit palier intermédiaire,

- un escalier d'accès à l'étage inférieur débutant dudit palier intermédiaire,

- une cage d'escalier dans laquelle sont disposés au moins partiellement ledit escalier d'accès à l'étage inférieur, ledit palier intermédiaire et ledit escalier d'accès à l'étage supérieur,

- un plancher audit étage supérieur tronqué sur une zone donnée délimitant ladite cage d'escalier au niveau dudit étage supérieur, ledit plancher dudit étage supérieur 20 définissant un plan continu de manière à permettre ladite circulation continue à l'étage supérieur.

La voiture deux niveaux à circulation continue à l'étage supérieur et à accès à partir d'un quai haut de l'invention satisfait également à au moins l'une des caractéristiques suivantes:

- la voiture comporte deux portes d'accès, l'une des portes d'accès étant disposée sur l'une des faces de la voiture et l'autre porte d'accès étant disposée sur l'autre face de la voiture, lesdites portes d'accès étant décalées 30 l'une par rapport à l'autre,

- lesdites portes d'accès sont disposées en extrémité de voiture au dessus d'un bogie,

- ledit palier intermédiaire a une profondeur P inférieure à la largeur de ladite voiture au niveau dudit palier intermédiaire,

- un volume présent sous le plancher de l'étage supérieur et situé le long de la cage d'escalier est susceptible d'accueillir des équipements,

- une partie d'un volume présent au dessus du plancher de l'étage supérieur et situé le long de la cage d'escalier est susceptible d'accueillir des équipements et/ou des locaux annexes et/ou une partie de la salle supérieure,

- un volume présent au dessus de la partie supérieure de la porte d'accès et situé au dessus de la cage d'escalier  
10 accueille des équipements et/ou des locaux annexes.

Un avantage de la voiture deux niveaux à circulation continue à l'étage supérieur et à accès à partir d'un quai haut de l'invention est de présenter une grande capacité.

Un autre avantage de la voiture deux niveaux à circulation continue à l'étage supérieur et à accès à partir d'un quai haut de l'invention est de permettre une circulation le long d'une rame de véhicule à l'étage supérieur.

D'autres buts, caractéristiques et avantages de  
20 l'invention apparaîtront à la lecture de la description d'un mode de réalisation préféré de la voiture deux niveaux à circulation continue à l'étage supérieur et à accès à partir d'un quai haut, description faite en liaison avec les dessins joints dans lesquels:

- la figure 1 est une vue générale de la voiture deux niveaux à circulation continue à l'étage supérieur et à accès à partir d'un quai haut conforme à l'invention,

- la figure 2 est une vue en coupe latérale de la première extrémité de la voiture deux niveaux à circulation  
30 continue à l'étage supérieur et à accès à partir d'un quai haut conforme à l'invention,

- les figures 3A et 3B sont des vues longitudinales en coupe selon un plan horizontal, respectivement, de la première extrémité et de la seconde extrémité de l'étage inférieur de la voiture deux niveaux à circulation continue

à l'étage supérieur et à accès à partir d'un quai haut conforme à l'invention,

- les figures 4A et 4B sont des vues longitudinales en coupe selon un plan horizontal, respectivement, de la première extrémité et de la seconde extrémité de l'étage supérieur de la voiture deux niveaux à circulation continue à l'étage supérieur et à accès à partir d'un quai haut conforme à l'invention.

La figure 1 est une vue générale de la voiture deux  
10 niveaux à circulation continue à l'étage supérieur et à accès à partir d'un quai haut conforme à l'invention.

La voiture deux niveaux à circulation continue à l'étage supérieur et à accès à partir d'un quai haut 8 de l'invention, comporte une première porte d'accès 3 à la voiture disposée à l'une des extrémités de la voiture au dessus d'un premier bogie 14 et une seconde porte d'accès 15 à la voiture disposée à l'une des extrémités de la voiture au dessus d'un second bogie 16.

De préférence, les portes d'accès sont au minimum au  
20 nombre de deux.

L'une des portes d'accès est disposée sur l'une des faces latérales de la voiture et l'autre porte d'accès est disposée sur l'autre face latérales de la voiture.

Les portes d'accès sont décalées l'une par rapport à l'autre et ne se font donc pas face.

Un avantage d'une telle disposition, ou d'un tel diagramme, est une répartition nouvelle entre les volumes susceptibles d'accueillir les équipements, unités, escaliers et locaux.

Un autre avantage d'un tel diagramme est de permettre  
30 de nouvelles combinaisons pour l'agencement des équipements, unités, escaliers et locaux, combinaisons jusqu'ici impossibles.

Un autre avantage d'un tel diagramme est de maintenir l'accès à la voiture sur l'une ou l'autre des ses faces latérales.

La figure 2 est une vue en coupe latérale de la première extrémité de la voiture deux niveaux à circulation continue à l'étage supérieur 1 et à accès à partir d'un quai haut 8 conforme à l'invention.

Une porte d'accès 3 à la voiture est disposée sur la face latérale de la voiture.

Le bas de la porte d'accès est disposé au niveau du quai haut 8.

Un palier intermédiaire 4 d'accès à la voiture 10 prolongeant le palier de la porte d'accès est disposé à l'intérieur de la voiture.

Un escalier d'accès 5 à l'étage supérieur 1 et un escalier d'accès 6 à l'étage inférieur 2 débutent du palier intermédiaire 4.

L'escalier d'accès 6 à l'étage inférieur, le palier intermédiaire 4 et l'escalier d'accès 5 à l'étage supérieur constituent, au moins partiellement, une cage d'escalier 7.

Les figures 3A et 3B sont des vues longitudinales en coupe selon un plan horizontal, respectivement, de la 20 première extrémité et de la seconde extrémité de l'étage inférieur 2 de la voiture deux niveaux à circulation continue à l'étage supérieur et à accès à partir d'un quai haut conforme à l'invention.

On retrouve sur ces figures 3A et 3B la porte d'accès 3 à la voiture, le palier intermédiaire 4 d'accès à la voiture, l'escalier d'accès 5 à l'étage supérieur et l'escalier d'accès 6 à l'étage inférieur 2, ainsi que la cage d'escalier 7.

Le palier intermédiaire 4 d'accès à la voiture 30 prolongeant le palier de la porte d'accès est disposé à l'intérieur de la voiture.

Conformément au mode de réalisation représenté sur les figures 3A et 3B, la voiture est telle que le palier intermédiaire 4 a une profondeur P inférieure à la largeur de la voiture au niveau de ce palier intermédiaire 4.

Le volume 11 présent sous le plancher 9 de l'étage supérieur 1 et situé le long de la cage d'escalier 7 est susceptible d'accueillir des équipements, par exemple une unité de conditionnement.

Les figures 4A et 4B sont des vues longitudinales en coupe selon un plan horizontal, respectivement, de la première extrémité et de la seconde extrémité de l'étage supérieur 1 de la voiture deux niveaux à circulation continue à l'étage supérieur et à accès à partir d'un quai 10 haut conforme à l'invention.

L'étage supérieur 1 a un plancher 9 dont la largeur correspond à la largeur de la voiture au niveau du plancher de l'étage supérieur 1.

On retrouve également sur ces figures 4A et 4B la partie supérieure de la porte d'accès 3 à la voiture, l'escalier d'accès 5 à l'étage supérieur, ainsi que la cage d'escalier 7.

Le plancher 9 de l'étage supérieur 1 est tronqué sur une zone 10 donnée délimitant la cage d'escalier 7 au niveau 20 de l'étage supérieur, le plancher 9 de l'étage supérieur 1 définissant un plan continu de manière à permettre une circulation continue à l'étage supérieur.

Le volume 12 présent au dessus du plancher 9 de l'étage supérieur 1 et situé le long de la cage d'escalier 7 est destiné à la circulation continue des passagers à l'étage supérieur.

Une partie de ce volume 12 est susceptible d'accueillir des équipements et/ou des locaux annexes et/ou une partie de la salle supérieure.

30 Le volume 13 présent au dessus de la partie supérieure de la porte d'accès 3 et situé au dessus de la cage d'escalier 7 est susceptible d'accueillir des équipements et/ou des locaux annexes, par exemple un porte bagages.

**REVENDEICATIONS**

1. Voiture deux niveaux à circulation continue à l'étage supérieur (1) et à accès à partir d'un quai haut (8), comportant:
  - au moins une porte d'accès (3) à la voiture dont le bas de la porte est disposé au niveau dudit quai haut (8),
  - un palier intermédiaire (4) d'accès à ladite voiture prolongeant ledit bas de la porte d'accès à l'intérieur de la voiture,
  - un escalier d'accès (5) à l'étage supérieur (1) débutant dudit palier intermédiaire (4),
  - un escalier d'accès (6) à l'étage inférieur (2) débutant dudit palier intermédiaire (4),
  - une cage d'escalier (7) dans laquelle sont disposés au moins partiellement ledit escalier d'accès (6) à l'étage inférieur, ledit palier intermédiaire (4) et ledit escalier d'accès (5) à l'étage supérieur,
  - un plancher (9) audit étage supérieur (1) tronqué sur une zone donnée (10) délimitant ladite cage d'escalier (7) au niveau dudit étage supérieur, ledit plancher (9) dudit étage supérieur (1) définissant un plan continu de manière à permettre ladite circulation continue à l'étage supérieur.
2. Voiture selon la revendication 1, comportant deux portes d'accès (3, 15), l'une des portes d'accès étant disposée sur l'une des faces de la voiture et l'autre porte d'accès étant disposée sur l'autre face de la voiture, lesdites portes d'accès étant décalées l'une par rapport à l'autre.
3. Voiture selon l'une quelconque des revendications 1 et 2, dans laquelle lesdites portes d'accès (3, 15) sont disposées en extrémité de voiture au dessus d'un bogie (14, 16).

4. Voiture selon l'une quelconque des revendications 1 à 3, dans laquelle ledit palier intermédiaire (4) a une profondeur P inférieure à la largeur de ladite voiture au niveau dudit palier intermédiaire (4).
5. Voiture selon l'une quelconque des revendications 1 à 4, dans laquelle un volume (11) présent sous le plancher (9) de l'étage supérieur (1) et situé le long de la cage d'escalier (7) est susceptible d'accueillir des équipements.
6. Voiture selon l'une quelconque des revendications 1 à 5, dans laquelle une partie d'un volume (12) présent au dessus du plancher (9) de l'étage supérieur (1) et situé le long de la cage d'escalier (7) est susceptible d'accueillir des équipements et/ou des locaux annexes et/ou une partie de la salle supérieure.
7. Voiture selon l'une quelconque des revendications 1 à 6, dans laquelle un volume (13) présent au dessus de la partie supérieure de la porte d'accès (3) et situé au dessus de la cage d'escalier (7) accueille des équipements et/ou des locaux annexes.

FIG. 1

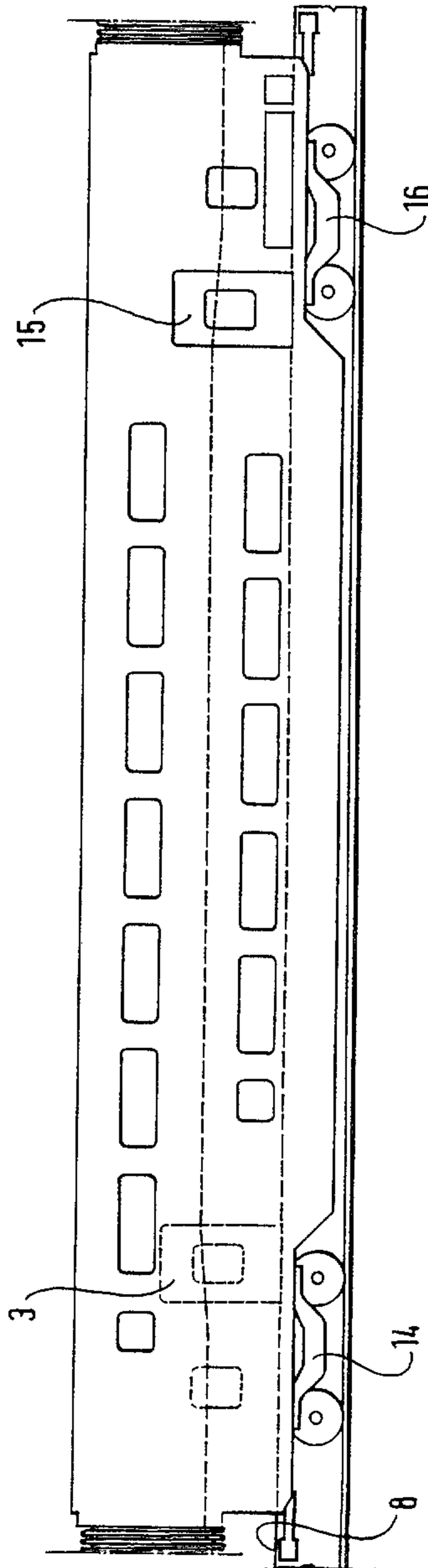


FIG. 2

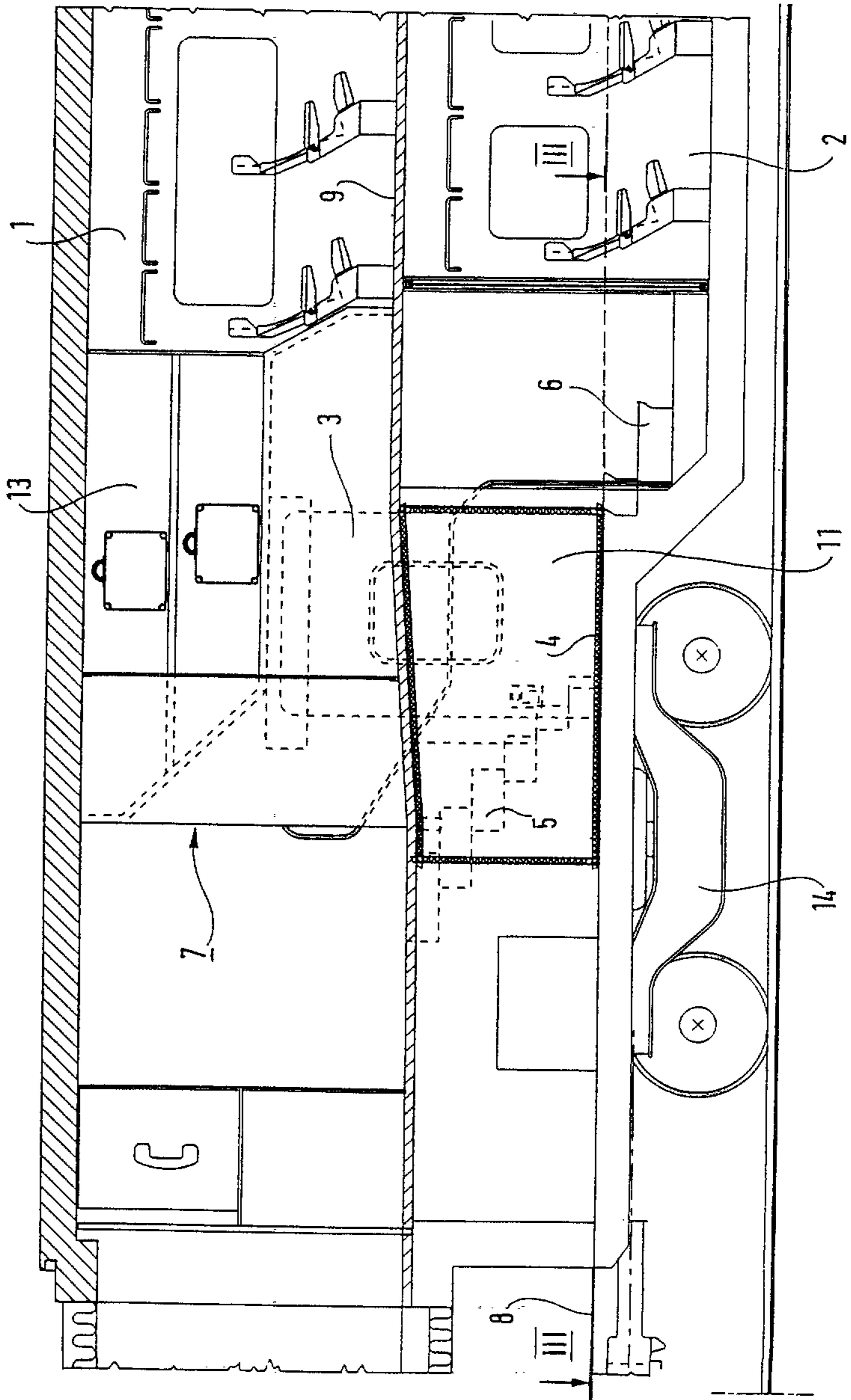


FIG. 3A

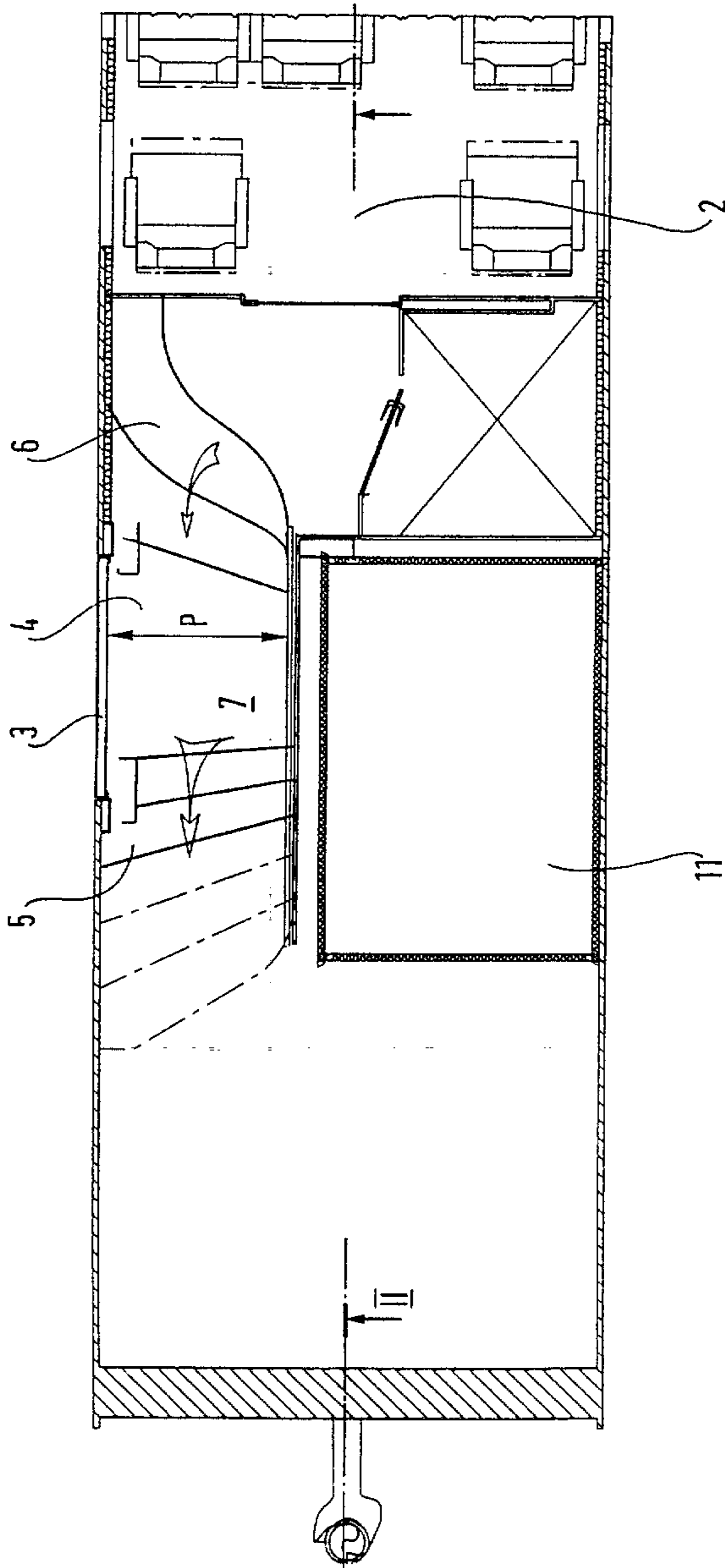


FIG. 3B

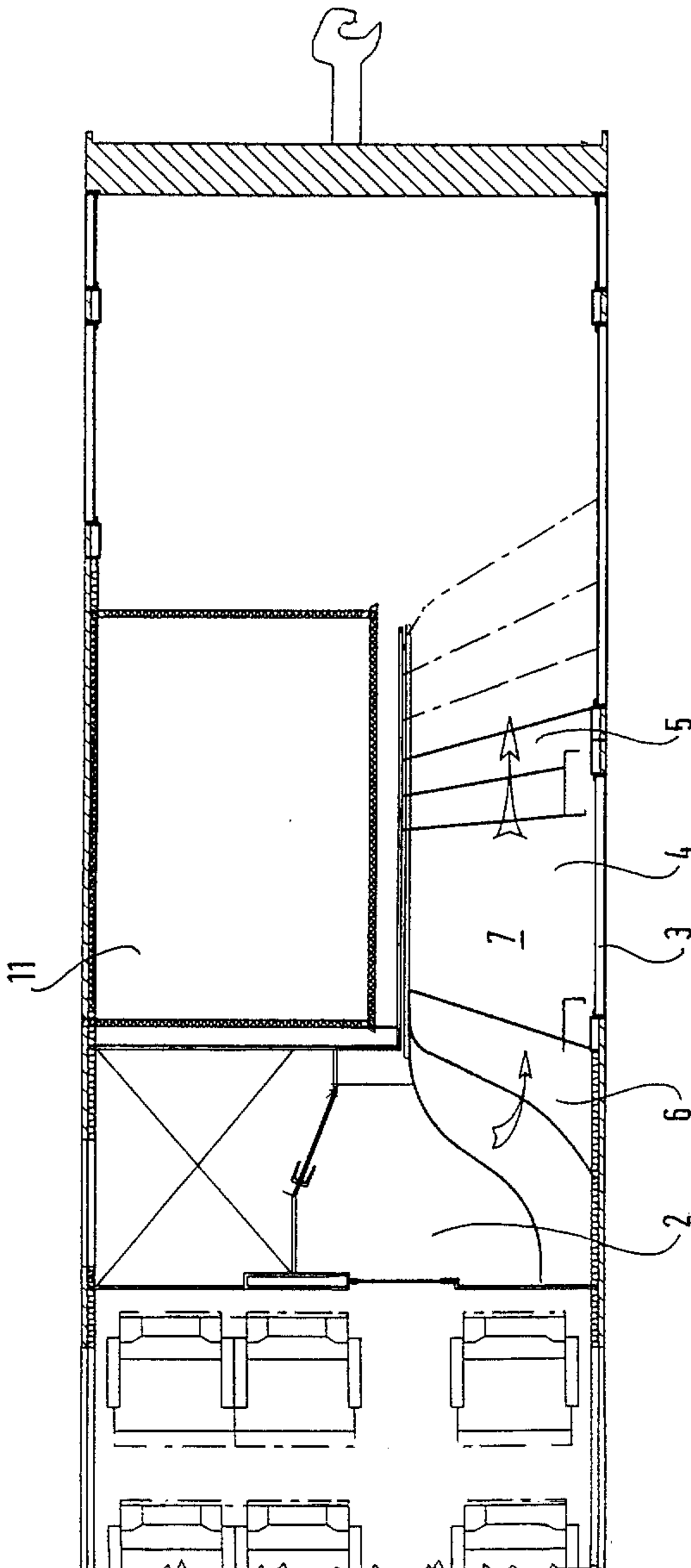


FIG. 4A

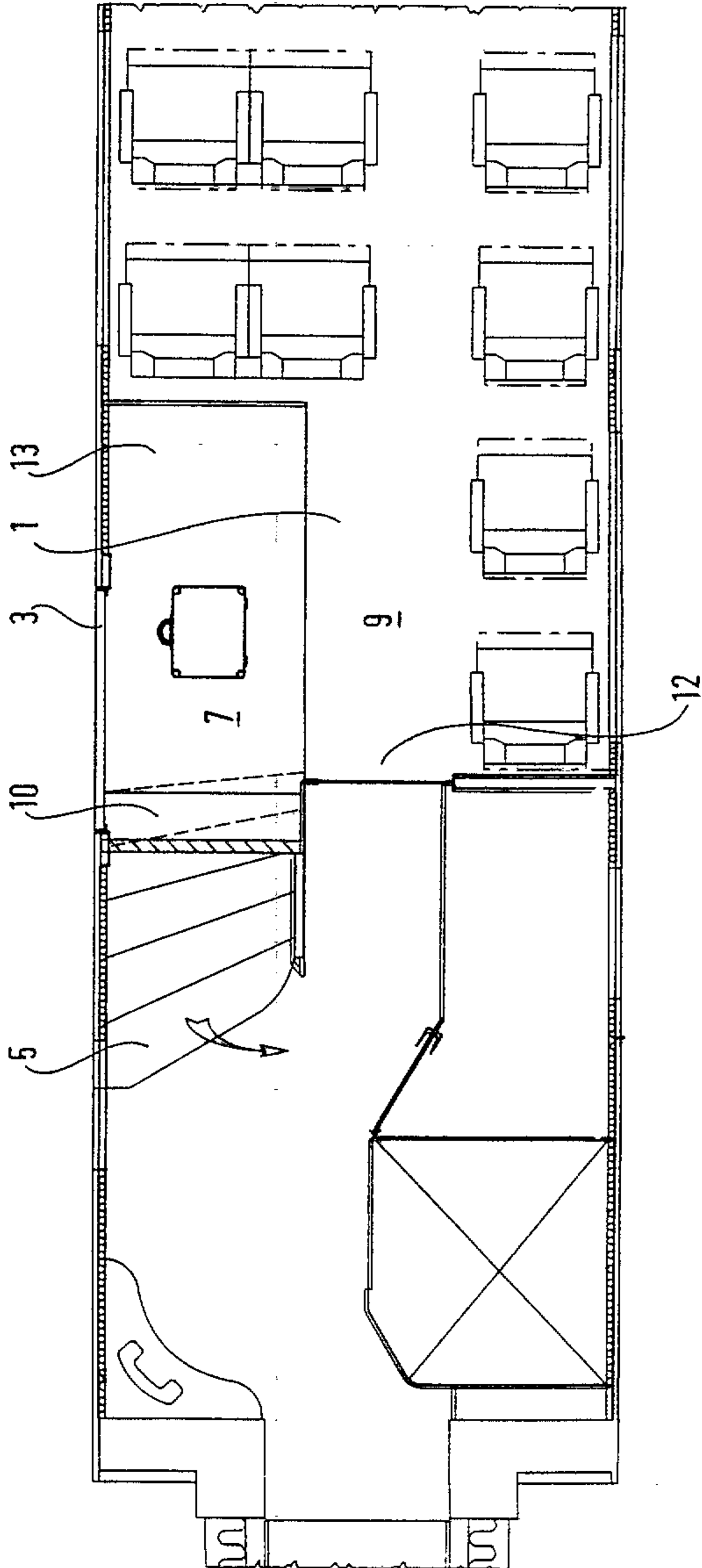


FIG. 4B

