

(12) **Österreichische Patentanmeldung**

(21) Anmeldenummer: **A 1153/2005**

(22) Anmeldetag: **07.07.2005**

(43) Veröffentlicht am: **15.07.2009**

(51) Int. Cl.⁸: **B65H 3/08** (2006.01),

B65H 3/12 (2006.01)

(30) Priorität:

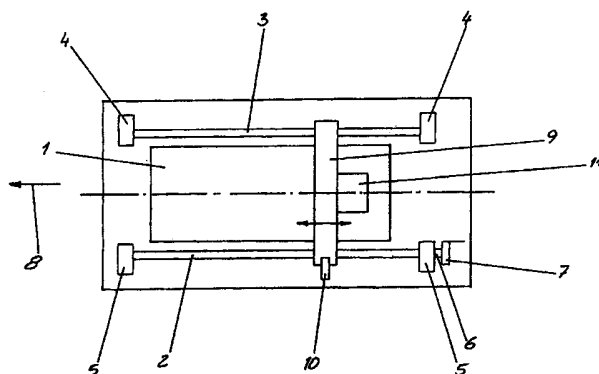
21.08.2004 DE 202004013095
beansprucht.

(73) Patentinhaber:

MANROLAND AG
D-63075 OFFENBACH (DE)

(54) **BOGANANLEGER**

(57) Die Erfindung bezieht sich auf einen Bogenanleger zum Fördern des jeweils obersten Bogens eines auf einem Stapeltisch angeordneten Bogenstapels 1 zu einer Weiterverarbeitungseinrichtung. Über dem Bogenstapel 1 ist ein Saugkopf 11 angeordnet, der Sauger zum Transport des obersten Bogens zu der Weiterverarbeitungseinrichtung aufweist und der von einem Saugkopfhalter 9 getragen ist. Der Saugkopfhalter 9 ist auf einer in Bogenförderrichtung 8 sich erstreckenden Führung bewegbar geführt und durch eine Arretiervorrichtung arretierbar. Die Führung ist mittels einer Verstelleinrichtung in und entgegen der Bogenförderrichtung 8 verstellbar.





Klassifikation des Anmeldegegenstands gemäß IPC ⁸ : B65H 3/08 (2006.01); B65H 3/12 (2006.01)
Klassifikation des Anmeldegegenstands gemäß ECLA: B65H 3/08B6, B65H 3/12
Recherchierter Prüfstoff (Klassifikation): B65H
Konsultierte Online-Datenbank: wpi, epodoc
Dieser Recherchenbericht wurde zu den am 7. Juli 2005 eingereichten Ansprüchen erstellt.

Kategorie ⁷	Bezeichnung der Veröffentlichung: Ländercode, Veröffentlichungsnummer, Dokumentart (Anmelder), Veröffentlichungsdatum, Textstelle oder Figur soweit erforderlich	Betreffend Anspruch
X	DE 36 22 693 A1 (SPIESS GMBH) 14. Jänner 1988 (14.01.1988) <i>Spalte 6: Zeilen 30 - 51, Spalte 10: Zeilen 2 - 6, Fig. 1 und 2</i> --	1 - 11
A	DE 42 21 738 A1 (BOIX MAQUINARIA S.A.) 7. Jänner 1993 (07.01.1993) <i>Zusammenfassung, Fig. 1 und 2</i> --	1 - 11
A	US 4,173,335 A (JANECEK ET AL.) 6. November 1979 (06.11.1979) <i>Zusammenfassung, Fig. 1 und 2</i> --	1 - 11
A	JP 2002265077 A (FUJI PHOTO CO LTD) 18. September 2002 (18.09.2002) <i>Zusammenfassung, Fig. 5</i> ----	1 - 11

Datum der Beendigung der Recherche: 4. August 2008	<input type="checkbox"/> Fortsetzung siehe Folgeblatt	Prüfer(in): Dipl.-Ing. PAVDI
---	---	---------------------------------

⁷ Kategorien der angeführten Dokumente:	
X Veröffentlichung von besonderer Bedeutung: der Anmeldegegenstand kann allein aufgrund dieser Druckschrift nicht als neu bzw. auf erfinderischer Tätigkeit beruhend betrachtet werden.	A Veröffentlichung, die den allgemeinen Stand der Technik definiert.
Y Veröffentlichung von Bedeutung: der Anmeldegegenstand kann nicht als auf erfinderischer Tätigkeit beruhend betrachtet werden, wenn die Veröffentlichung mit einer oder mehreren weiteren Veröffentlichungen dieser Kategorie in Verbindung gebracht wird und diese Verbindung für einen Fachmann naheliegend ist.	P Dokument, das von Bedeutung ist (Kategorien X oder Y), jedoch nach dem Prioritätstag der Anmeldung veröffentlicht wurde.
	E Dokument, das von besonderer Bedeutung ist (Kategorie X), aus dem ein älteres Recht hervorgehen könnte (früheres Anmeldedatum, jedoch nachveröffentlicht, Schutz ist in Österreich möglich, würde Neuheit in Frage stellen).
	& Veröffentlichung, die Mitglied der selben Patentfamilie ist.