



(12) 发明专利申请

(10) 申请公布号 CN 103431655 A

(43) 申请公布日 2013. 12. 11

(21) 申请号 201310363001. 8

A47B 1/04(2006. 01)

(22) 申请日 2013. 08. 17

A47B 3/087(2006. 01)

(71) 申请人 福建军鹏特种装备科技有限公司

地址 362216 福建省泉州市晋江市五里工业园区

(72) 发明人 郑东升

(74) 专利代理机构 北京科亿知识产权代理事务所(普通合伙) 11350

代理人 汤东风

(51) Int. Cl.

A47B 85/06(2006. 01)

A47B 87/00(2006. 01)

A47B 13/08(2006. 01)

A47B 96/20(2006. 01)

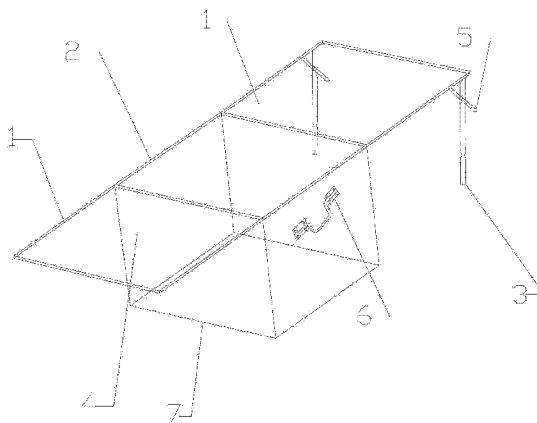
权利要求书1页 说明书3页 附图3页

(54) 发明名称

一种军用野外会议桌

(57) 摘要

本发明公开了一种军用野外会议桌,包括固定桌面、柜体、柜门、可折叠桌腿,所述柜体包括两块可折叠桌面、一块桌腿板,一块与固定桌面平行的底板,所述桌腿板两端分别与固定桌面和底板垂直固定,所述可折叠桌面通过转轴式合页与固定桌面活动连接,所述转轴式合页为180度定位弹簧合页,所述可折叠桌面通过门插锁与底板连接,所述可折叠桌腿通过折叠锁紧装置装设在可折叠桌面外边缘区域,所述折叠锁紧装置由两悬臂通过钉柱与可折叠桌面和可折叠桌腿活动连接,所述悬臂有四个与钉柱配合的卡槽,所述柜门与柜体通过合页活动连接,所述柜门设有提手。本发明可将柜子跟桌子自由转换,质量轻,携带方便,且结构简单维修方便。



1. 一种军用野外会议桌,包括固定桌面(2)、柜体、柜门(6)、可折叠桌腿(3),其特征在于:所述柜体包括两块可折叠桌面(1)、一块桌腿板(4),一块与固定桌面(2)平行的底板(7),所述桌腿板(4)两端分别与固定桌面(2)和底板(7)垂直固定,所述可折叠桌面(1)通过转轴式合页与固定桌面(2)活动连接,所述转轴式合页为 180 度定位弹簧合页,所述可折叠桌面(1)通过门插锁与底板(7)连接,所述可折叠桌腿(3)通过折叠锁紧装置(5)装设在可折叠桌面(1)外边缘区域,所述折叠锁紧装置(5)由两悬臂(51)通过钉柱(52)与可折叠桌面(1)和可折叠桌腿(3)活动连接,所述钉柱(52)包括钉柱头(521)和钉柱身(522),所述钉柱头(521)的直径是钉柱身(522)的 1.5 倍,所述悬臂(51)有四个与钉柱(52)配合的卡槽(53),所述卡槽(53)头尾两端的孔径是中间的 1.5 倍,所述柜门(6)与柜体(4)通过合页活动连接,所述柜门(6)设有提手。

2. 根据权利要求 1 所述一种军用野外会议桌,其特征在于:所述提手安装在柜门(6)的正中间。

3. 根据权利要求 1 所述一种军用野外会议桌,其特征在于:所述固定桌面为高度 2cm、长宽各 80cm 的中空面板。

4. 根据权利要求 5 所述一种军用野外会桌,其特征在于:可折叠桌面、桌腿板、底板均采用规格大小跟固定桌面一样的中空面板。

5. 根据权利要求 1 所述的一种军用野外会议桌,其特征在于:所述折叠桌腿(3)高度为 80cm。

6. 根据权利要求 1 所述的一种军用野外会议桌,所述可折叠桌面(1)没有与固定桌面(2)连接的一侧设有倒角(11)。

7. 根据权利要求 6 所述的一种军用野外会议桌,所述可折叠桌面(1)倒角(11)半径为 5cm。

一种军用野外会议桌

技术领域

[0001] 本发明涉及一种会议桌。

背景技术

[0002] 会议桌跟柜子是野外演练的必需品,而目前常见的军用野外会议桌跟柜子的功能又过于单一且太笨重,在外出拉练的时候携带非常不方便,而通常出去拉野外练要带的东西又非常多,所以将柜子跟桌子结合可以使携带方便且功能丰富。

[0003] 在中国实用新型专利申请号:2011.20264847.2 公开了《一种折叠柜桌》,其主要解决空间狭小而家具面积过大的问题,它包括柜体、柜面和柜门,柜体和柜面固定在一起,柜体为空腔且一侧设置有一柜门,柜门通过合页铰接,柜门设有内嵌式把手,柜面四边分别设置有一折叠板,折叠板一端与柜面侧边通过三角弹簧支架铰接。在使用时,可将折叠板打开充当桌子使用,不用时可将折叠板收起,减小占用空间。

[0004] 该实用新型发明具有新型的折叠功能既可以当柜子又可以当桌子使用,但是该实用新型柜桌只有折叠装置没有锁紧装置,且当折叠板展开当桌面使用时,并没有可以支撑的桌腿,纵向支撑力很小,且结构不够紧凑,在使用的时候存在安全隐患。

发明内容

[0005] 本发明提供一种军用野外会议桌解决的问题在于:现有会议桌在野外演练的时候携带不方便、功能单一的现象。

[0006] 为解决上述技术问题,一种军用野外会议桌,包括固定桌面、柜体、柜门、可折叠桌腿,其特征在于:所述柜体包括两块可折叠桌面、一块桌腿板,一块与固定桌面平行的底板,所述桌腿板两端分别与固定桌面和底板垂直固定,所述可折叠桌面通过转轴式合页与固定桌面活动连接,所述转轴式合页为 180 度定位弹簧合页,所述可折叠桌面通过门插锁与底板连接,所述可折叠桌腿通过折叠锁紧装置装设在可折叠桌面外边缘区域,所述折叠锁紧装置由两悬臂通过钉柱与可折叠桌面和可折叠桌腿活动连接,所述钉柱包括钉柱头和钉柱身,所述钉柱头的直径是钉柱身的 1.5 倍,所述悬臂有四个与钉柱配合的卡槽,所述卡槽尾部两端的孔径是中间的 1.5 倍,所述柜门与柜体通过合页活动连接,所述柜门设有提手。

[0007] 进一步地,所述提手安装在柜门的正中间。

[0008] 进一步地,所述固定桌面为高度 2cm、长宽各 80cm 的中空面板

[0009] 进一步地,可折叠桌面、桌腿板、底板均采用规格大小跟固定桌面一样的中空面板。

[0010] 进一步地,所述折叠桌腿高度为 80cm。

[0011] 进一步地,所述可折叠桌面没有与固定桌面连接的一侧设有倒角。

[0012] 进一步地,所述可折叠桌面倒角半径为 5cm。

[0013] 根据上述技术方案,本发明取得的有益效果:

[0014] 本发明一种军用野外会议桌,当在开展会议时,它可以根据自己的需求自由变换

桌面的大小,在运输携带的时候,它可以将桌腿跟桌向内折叠,变换成柜子,存放东西不占空间,且面板都是中空的质量轻,携带方便,非常适合野外拉链时的使用,有很好的市场推广价值,在固定桌面两端用 180 度定位弹簧合页本别连接两块可折叠的桌面,所用 180 度转定位弹簧合页,是一种可以从 90 度(两片合页重合)打开至 180 度后,可以手动固定卡死,不能再向卡死边弯曲,然后不用时可以手动恢复收起的合页。其中一块板材打开 180 度与另一板材平行后可以卡死,不用时可以恢复,使可折叠桌面展开的时候可以与固定桌面平行,可折叠桌面的外边缘区域设有两折叠桌腿,增加了其纵向的受力,消除现有柜桌存在的安全隐患,且桌腿可向内折叠,不但美观大方,而且在使用状态下,桌面四面为圆角可减小不小心碰撞对人体造成的伤害,其结构简单,非专业技术人员都可进行维修。

附图说明

[0015] 构成本申请的一部分的附图用来提供对本发明的进一步理解,本发明的示意性实施例及其说明用于解释本发明,并不构成对本发明的不当限定。在附图中:

[0016] 图 1 为本发明的桌面展开图;

[0017] 图 2 为本发明的桌面折叠状态图;

[0018] 图 3 为本发明的桌腿折叠状态图;

[0019] 图 4 为本发明变换成柜子的状态图;

[0020] 图 5 为本发明折叠锁紧装置的结构示意图;

[0021] 图 6 为本发明钉柱结构示意图。

具体实施方式

[0022] 以下结合附图对本发明的实施例作进一步详细说明。

[0023] 第一实施例

[0024] 参考图 1、图 3、图 5 和图 6,一种军用野外会议桌,包括固定桌面 2、柜体、柜门 6、可折叠桌腿 3,其特征在于:所述柜体包括两块可折叠桌面 1、一块桌腿板 4,一块与固定桌面 2 平行的底板 7,所述桌腿板 4 两端分别与固定桌面 2 和底板 7 垂直固定,所述可折叠桌面 1 通过转轴式合页与固定桌面 2 活动连接,所述转轴式合页为 180 度定位弹簧合页,180 度定位弹簧合页是一种可以从 90 度(两片合页重合)打开至 180 度后,可以手动固定卡死,不能再向卡死边弯曲,然后不用时可以手动恢复收起的合页。其中一块板材打开 180 度与另一板材平行后可以卡死,不用时可以恢复,所述可折叠桌面 1 通过门插锁(未图示)与底板连接,所述可折叠桌腿 3 通过折叠锁紧装置 5 装设在可折叠桌面 1 外边缘区域,所述折叠锁紧装置 5 由两悬臂 51 通过钉柱 52 与可折叠桌面 1 和可折叠桌腿 3 活动连接,所述钉柱 52 包括钉柱头 521 和钉柱身 522,所述钉柱头 521 的直径是钉柱身 522 的 1.5 倍,所述悬臂 51 有四个与钉柱 52 配合的卡槽 53,所述卡槽 53 头尾两端的孔径是中间的 1.5 倍,所述柜门 6 与柜体通过合页活动连接,所述柜门 6 设有提手。

[0025] 在野外进行军事演练,多人开展会议的时候,可将两块折叠桌面 1 打开,通过 180 度定位弹簧合页,把两块折叠桌面 1 与固定桌面平行固定。然后将两根折叠桌腿 3 打开,这样增加了会议桌的面积,提高了会议桌的容纳人数。

[0026] 第二实施例

[0027] 参考图 2、图 3 和图 5、图 6，一种军用野外会议桌，包括固定桌面 2、柜体、柜门 6、可折叠桌腿 3，其特征在于：所述柜体包括两块可折叠桌面 1、一块桌腿板 4，一块与固定桌面 2 平行的底板 7，所述桌腿板 4 两端分别与固定桌面 2 和底板 7 垂直固定，所述可折叠桌面 1 通过转轴式合页与固定桌面 2 活动连接，所述转轴式合页为 180 度定位弹簧合页，180 度定位弹簧合页是一种可以从 90 度（两片合页重合）打开至 180 度后，可以手动固定卡死，不能再向卡死边弯曲，然后不用时可以手动恢复收起的合页。其中一块板材打开 180 度与另一板材平行后可以卡死，不用时可以恢复，所述可折叠桌面 1 通过门插锁（未图示）与底板连接，所述可折叠桌腿 3 通过折叠锁紧装置 5 装设在可折叠桌面 1 外边缘区域，所述折叠锁紧装置 5 由两悬臂 51 通过钉柱 52 与可折叠桌面 1 和可折叠桌腿 3 活动连接，所述悬臂 51 有四个与钉柱 52 配合的卡槽 53，所述柜门 6 与柜体通过合页活动连接，所述柜门 6 设有提手。

[0028] 在野外进行军事演练，当开展会议的时候人数不多的情况下，可打开其中一块折叠桌面 1，通过 180 度定位弹簧合页，把折叠桌面 1 与固定桌面 2 平行固定。然后将两根折叠桌腿 3 打开。

[0029] 第三实施例

[0030] 参考图 3、图 4 和图 5、图 6，一种军用野外会议桌，包括固定桌面 2、柜体、柜门 6、可折叠桌腿 3，其特征在于：所述柜体包括两块可折叠桌面 1、一块桌腿板 4，一块与固定桌面 2 平行的底板 7，所述桌腿板 4 两端分别与固定桌面 2 和底板 7 垂直固定，所述可折叠桌面 1 通过转轴式合页与固定桌面 2 活动连接，所述转轴式合页为 180 度定位弹簧合页，180 度定位弹簧合页是一种可以从 90 度（两片合页重合）打开至 180 度后，可以手动固定卡死，不能再向卡死边弯曲，然后不用时可以手动恢复收起的合页。其中一块板材打开 180 度与另一板材平行后可以卡死，不用时可以恢复，所述可折叠桌面 1 通过门插锁（未图示）与底板连接，所述可折叠桌腿 3 通过折叠锁紧装置 5 装设在可折叠桌面 1 外边缘区域，所述折叠锁紧装置 5 由两悬臂 51 通过钉柱 52 与可折叠桌面 1 和可折叠桌腿 3 活动连接，所述悬臂 51 有四个与钉柱 52 配合的卡槽 53，所述柜门 6 与柜体通过合页活动连接，所述柜门 6 设有提手。

[0031] 在运输或者无需开展会议的时候可以将可将折叠桌面 1、两根折叠桌腿 3 收起，这样在运输时候所需空间变小了，且这样就把桌子变换成了柜子，还可以当柜子使用，在里面存放东西，方便携带。

[0032] 以上仅为本发明的优选实施例而已，并不用于限制本发明，对于本领域的技术人员来说，本发明可以有各种更改和变化。凡在本发明的精神和原则之内，所作的任何修改、等同替换、改进等，均应包含在本发明的保护范围之内。

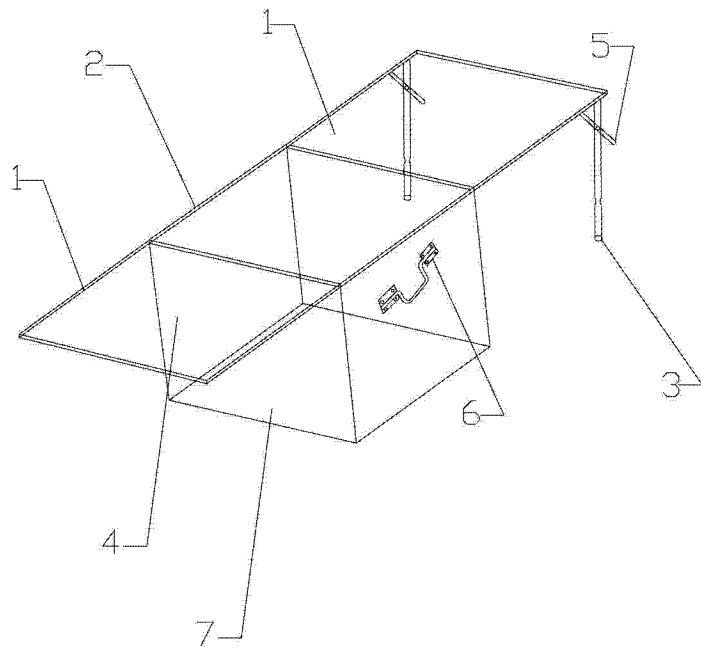


图 1

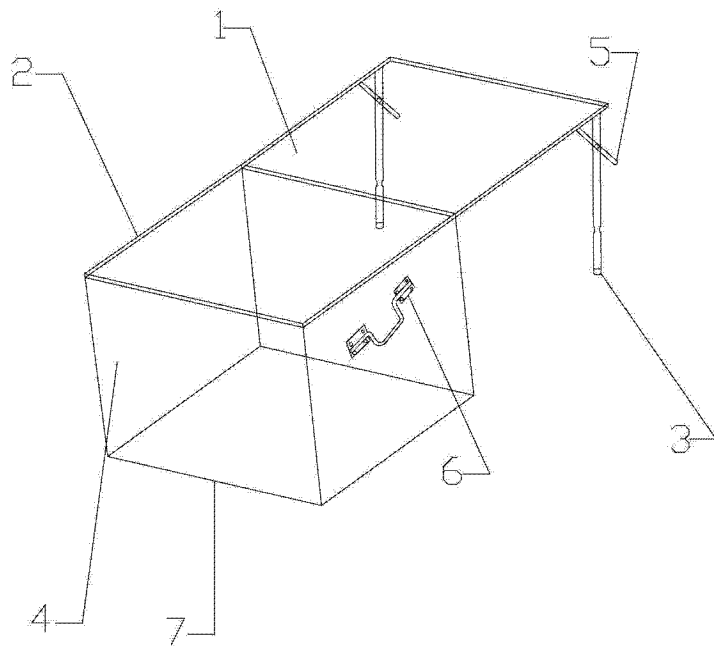


图 2

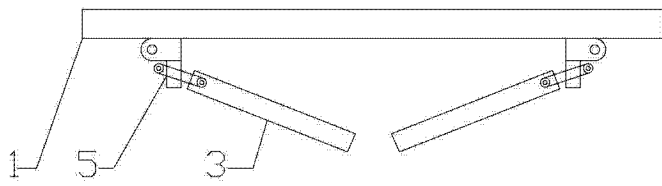


图 3

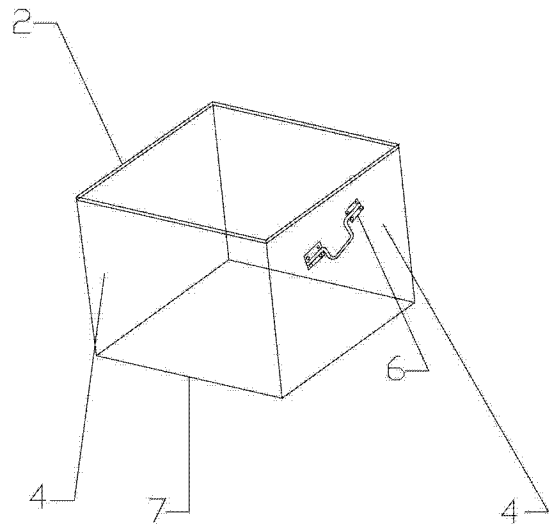


图 4

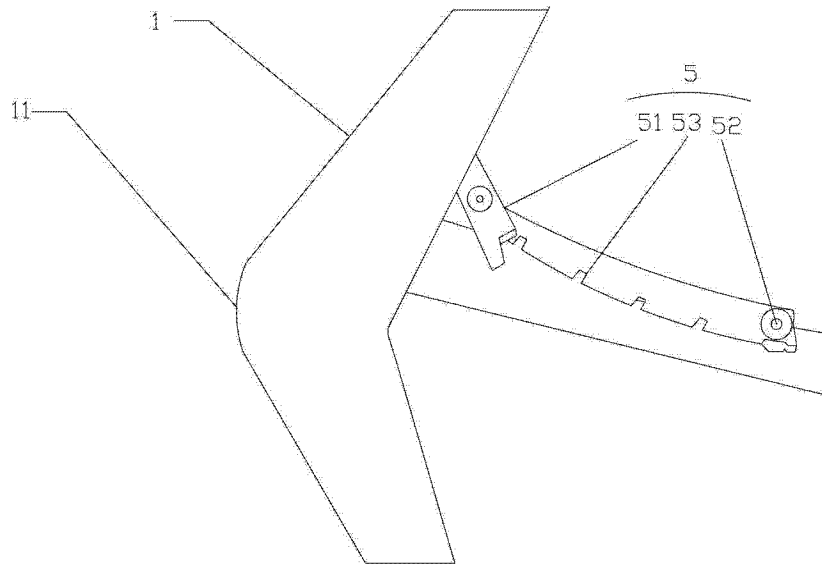


图 5

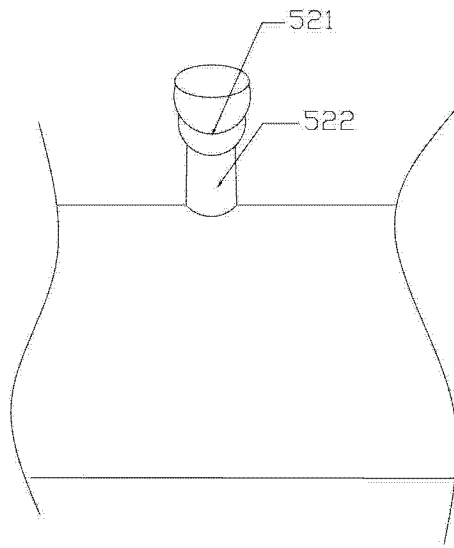


图 6