

ČESKOSLOVENSKÁ
SOCIALISTICKÁ
REPUBLIKA
(19)



ÚŘAD PRO VYNÁLEZY
A OBJEVY

POPIS VYNÁLEZU

K AUTORSKÉMU OSVĚDČENÍ

255904

(11) B₁

(51) Int. Cl.⁴
E 04 C 5/16

(61)

(23) Výstavní priorita
(22) Přihlášeno 20 11 85
(21) PV 8366-85

(40) Zveřejněno 13 08 87
(45) Vydáno 31.10.88

(75)
Autor vynálezu

POPELEK EDUARD ing., OSTRAVA,
WAGNER PAVEL ing., OPAVA,
OPLUŠTIL ZDENĚK ing., OSTRAVA

(54)

Spojovací objímka betonářské výstuže

Spojovací objímka je určena pro souosé spojování prutů betonářské výstuže lepením tvrdnoucí syntetickou pryskyřicí. Pro usnadnění osazování je spojovací objímka podélně rozdělena na dvě poloviny, přičemž styčné plochy obou polovin jsou pro ulehčení zatmělení před injektáží po celé délce opatřeny ozubem.

Vynález se týká spojovací objímky pro souosé spojování prutů betonářské výztuže železobetonových konstrukcí, která se po nasunutí na konce výztužných prutů a uzavření distančními kroužky vyplní tvrdnoucí syntetickou pryskyřicí pomocí plnicích a odvzdušňovacích otvorů.

Dosud známé spojovací objímky pro tento účel, popsané v patentových spisech NSR DE-OS-29 06 752 a DE-31 45 924, jsou v podstatě válcovitého tvaru a jsou opatřeny z boku, nebo z čela injektážními plnicími a odvzdušňovacími otvory. Nevýhodou obou typů, těchto spojovacích objímek je obtížná manipulace při provádění spojů v místech soustředěné výztuže s krátkými přesahy prutů a nemožnost dodatečného osazení připojovacích objímek po sezazení spojovaných výztužných prutů.

Uvedené nevýhody zčásti odstraňuje spojovací objímka válcovitého tvaru, která je po nasunutí na pruty betonářské výztuže uzavřena distančními kroužky a vyplněna tvrdnoucí syntetickou pryskyřicí pomocí plnicích a odvzdušňovacích injektážních otvorů podle vynálezu, jejíž podstatou je, že je podélně osově rozdělena na dvě poloviny, přičemž styčné plochy obou polovin jsou s výhodou opatřeny po celé délce ozubem.

Spojovací objímky betonářské výztuže podle vynálezu lze použít při ukládání výztuže železobetonových monolitických konstrukcí stejně jako při spojování výztužných prutů styčnicků prefabrikovaných konstrukcí. Spojované pruty

mohou být ve vodorovné, svislé nebo šikmé poloze. Při vlastním provádění spoje se postupuje tak, že konce spojovaných prutů výztuže, stabilizované v sousé poloze na sraz se obepnou oběmi polovinami spojovací objímky. Spojení polovin spojovací objímky před injektáží se provede ztažením pomocí vázacího drátu, obtočením kovovou páskou nebo páskou z umělé hmoty, případně jiným známým způsobem. Čela takto připravené spojovací objímky se uzavřou distančními kroužky a styky obou polovin i čela spojovací objímky se zatmelí. Po vyplnění prostoru mezi povrchem spojovaných prutů výztuže a vnitřním povrchem spojovací objímky tvrdnoucí syntetickou pryskyřicí a zajištění plnicích a odvzdušňovacích otvorů je možno spoj zabetonovat. Výhodou spojovací objímky betonářské výztuže podle vynálezu je možnost použití spojovací objímky pro spojení již stabilizovaných prutů výztuže v definitivní poloze, bez nutnosti posouvání spojovací objímky, snadné spojování prutů výztuže v místech jejich soustředění a zkrácení nutné volné délky spojovaných prutů.

Příkladné provedení spojovací objímky betonářské výztuže podle vynálezu a jejího použití pro sousé spojení konců prutů výztuže je znázorněno na připojeném výkresu, přičemž obr. 1 představuje axometrický pohled na jednotlivé části spoje před spojením a obr. 2 představuje schematický řez spojem po vyplnění spojovací objímky tvrdnoucí syntetickou pryskyřicí.

Na volné konce spojovaných prutů výztuže 1 jsou nasunuty distanční kroužky 3, které uzavírají čela spojovací objímky 2. Po obepnutí styku prutů výztuže 1 spojovací objímkou 2 a zatmelení 6 čel a styčných ploch polovin spojovací objímky 2 je prostor mezi povrchem prutů výztuže 1 a vnitřním povrchem spojovací objímky 2 vyplněn

tvrdnoucí syntetickou pryskyřicí 7 pomocí injektážních otvorů 4. Styčné plochy obou polovin spojovací objímky 2 jsou pro usnadnění zatmělení před injektáží po celé délce opatřeny ozubem 5.

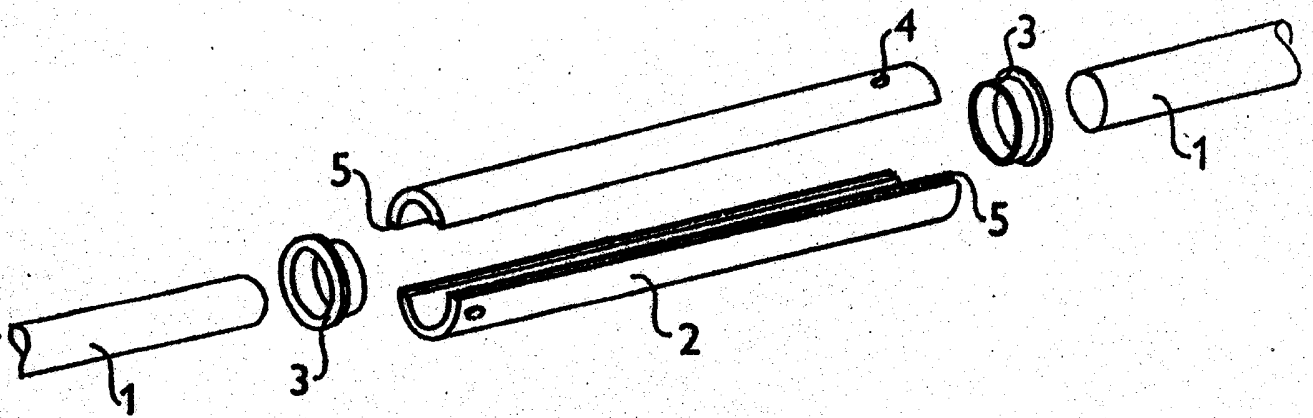
Spojovací objímky betonářské výztuže podle vynálezu lze výhodně využít ve stavebnictví, zejména při spojování prutů betonářské výztuže monolitických i prefabrikovaných železobetonových konstrukcí a jejich rekonstrukcích.

P R Ě D M Ě T V Y N Á L E Z U

Spojovací objímka betonářské výztuže, která je po nasunutí na pruty betonářské výztuže uzavřena distančními kroužky a vyplněna tvrdnoucí syntetickou pryskyřicí pomocí plnicích a odvzdušňovacích injektážních otvorů, v y z n a č u j í c í se tím, že je podélně osově rozdělena na dvě poloviny, přičemž styčné plochy obou polovin jsou s výhodou opatřeny po celé délce ozubem (5).

1 výkres

Obr. 1.



Obr. 2.

