

①9 RÉPUBLIQUE FRANÇAISE
INSTITUT NATIONAL
DE LA PROPRIÉTÉ INDUSTRIELLE
PARIS

①1 N° de publication :
(à n'utiliser que pour les
commandes de reproduction)

2 735 599

②1 N° d'enregistrement national : **95 07073**

⑤1 Int Cl⁶ : G 07 F 7/08, 19/00

⑫

DEMANDE DE BREVET D'INVENTION

A1

②2 Date de dépôt : 14.06.95.

③0 Priorité :

④3 Date de la mise à disposition du public de la demande : 20.12.96 Bulletin 96/51.

⑤6 Liste des documents cités dans le rapport de recherche préliminaire : *Se reporter à la fin du présent fascicule.*

⑥0 Références à d'autres documents nationaux apparentés :

⑦1 Demandeur(s) : FRAMATOME CONNECTORS
PONTARLIER SOCIETE ANONYME — FR.

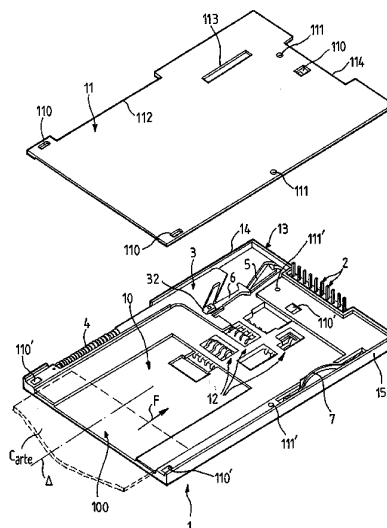
⑦2 Inventeur(s) : PERNET MICHEL.

⑦3 Titulaire(s) :

⑦4 Mandataire : BREVETS RODHAIN ET PORTE.

⑤4 DISPOSITIF LECTEUR DE CARTE A PUCE.

⑤7 L'invention concerne un lecteur (1) de carte à puce pour lequel la carte (C_{arte}), lors de son introduction entraîne un chariot mobile (3) muni d'un ressort de rappel (4), éjecteur de la carte (C_{arte}). Le chariot mobile (3) comporte d'un organe d'accrochage basé sur une bielle (6) munie d'un ergot qui suit un chemin de guidage (5) en forme de cardioïde. Le chariot mobile (3) est muni en outre de lames ressorts de part et d'autre de la bielle (6), centrant celle-ci, et l'obligeant à parcourir la cardioïde toujours dans le même sens. La cardioïde comporte dans une zone distale une aire de maintien dans laquelle se positionne l'ergot, lorsque la carte (C_{arte}), est insérée dans le lecteur (1). Les opérations d'insertion et d'extraction de la carte (C_{arte}), s'effectuent, toutes deux, en exerçant une poussée sur celle-ci.



FR 2 735 599 - A1



L'invention concerne un dispositif lecteur de carte à puce.

5 Dans le cadre de l'invention, le terme puce s'applique à tout type de microcircuit, monolithique ou hybride, intégré dans la carte, et dont les entrée/sorties sont connectées à des plages conductrices, affleurant en surface. Habituellement, la position de ces plages à la surface de la carte répondent à des normes : AFNOR, ISO, etc.

10 De même, le terme lecteur doit être compris dans son acception la plus générale. Ce terme englobe tout aussi bien la lecture proprement dite de données enregistrées dans la puce de la carte que l'écriture de données dans cette puce.

Les lecteurs de cartes à puce comportent généralement un cadre de lecture muni de balais et un dispositif de butée définissant le positionnement correct
15 des plages de contact par rapport aux balais de lecture.

De nombreux systèmes d'introduction de cartes à puce sont connus : systèmes manuels, systèmes à volet, systèmes "avaleurs", du type de ceux utilisés dans les distributeurs de billets de banque ("DAB") ou guichets automatiques ("GAB").

20 L'invention concerne plus particulièrement un lecteur, du type à cadre mobile, pour lequel les opérations d'insertion et d'extraction de la carte dans le lecteur seront obtenues, toutes deux, par une seule et même action, à savoir une simple poussée sur la carte. On pourra qualifier ce lecteur par le terme anglo-saxon de "push-push".

25 Pour ce faire, le lecteur comprend un connecteur de carte intégrant, sur une épaisseur réduite, un dispositif d'insertion-extraction. Ce dernier fonctionne, comme il a été indiqué, uniquement par poussée sur la carte : une poussée pour l'insertion, une poussée pour l'extraction.

Le cadre de lecture, lors de l'introduction de la carte, entraîne un chariot
30 mobile muni d'un ressort de rappel éjecteur de la carte, le chariot étant muni d'un dispositif d'accrochage de fin de course sur le cadre, en position de lecture de la carte. L'ensemble présente donc deux états stables : un état de repos" ou de "déverrouillage" lorsque la carte n'est pas insérée dans le lecteur, et un état de "verrouillage", lorsque la carte est entièrement insérée dans le lecteur.

35 En outre, dans un mode de réalisation préféré, le dispositif selon l'invention est pourvu de moyens évitant tout risque de courts-circuits entre balais

et/ou plages conductrices de la carte à puce ou de fonctionnement défectueux, lors du mouvement d'insertion de celle-ci.

L'invention a donc pour objet un dispositif lecteur de carte à puce muni d'un réceptacle guide carte comportant un orifice d'insertion de la carte à puce et d'organes de type balais destinés à être mis en contact avec des plages conductrices déterminées de ladite carte quand celle-ci est insérée dans le lecteur, caractérisé en ce qu'il comprend un chariot mobile recevant ladite carte et entraîné par celle-ci suivant une direction déterminée à l'intérieur dudit réceptacle, lorsque l'on exerce une poussée sur la carte, parallèlement à cette direction déterminée, en ce que ledit chariot mobile est muni d'un mécanisme présentant deux états stables et comprenant des moyens formant ressort éjecteur de la carte et des moyens d'accrochage en fin de course, lorsque la carte est entièrement insérée, et en ce que ledit mécanisme présentant deux états stables atteint un premier état dit verrouillé lorsque l'on exerce une première poussée sur la carte suivant ladite direction, jusqu'à insertion complète, et un second état dit déverrouillé lorsqu'on exerce une seconde poussée sur la carte, suivant cette même direction et dans le même sens, cette seconde pression occasionnant l'extraction de celle-ci hors du lecteur.

L'invention sera mieux comprise et d'autres caractéristiques et avantages apparaîtront à la lecture de la description qui suit en référence aux figures annexées, et parmi lesquelles :

- La figure 1 est une vue générale illustrant un exemple de réalisation d'un dispositif lecteur de carte à puce selon l'invention ;
 - La figure 2 illustre un chariot mobile utilisé dans le cadre du dispositif de la figure 1 ;
 - Les figures 3a à 3c illustrent une bielle entraînée par le chariot, respectivement en vue de dessus, de côté et de dessous ;
 - la figure 4 illustre schématiquement les phases principales d'insertion et d'extraction d'une carte à puce dans un dispositif lecteur selon l'invention ;
 - La figure 5 illustre un second mode de réalisation du dispositif selon l'invention ;
 - La figure 5a est une figure de détail explicitant un point particulier de ce mode de réalisation ;
 - La figure 6 illustre une disposition complémentaire permettant d'éviter les courts-circuits sur la carte à puce.
- La figure 1 illustre un exemple de lecteur 1 de carte à puce C_{arte} qui comprend un plateau 10, que l'on peut qualifier de fixe, et son couvercle 11,

représentés démontés. L'ensemble forme un réceptacle pour la carte C_{arte} , de faible épaisseur et comportant une ouverture 100 en face avant permettant son insertion.

Le plateau 10 supporte les organes habituels à ce type de dispositif, notamment un jeu de balais 12 : contacts d'alimentation, de mise à la masse, d'entrée et de sortie de signaux et contacts de détection de fin de course. Le couvercle 11 et le plateau support 10 comportent également des organes de positionnement relatif, 110 et 110' respectivement, ainsi que des organes de fixation classique 111 et 111' respectivement. Des découpes, 112, 113 et 114, sont prévues dans le couvercle 11 de manière laisser le chemin libre à différents organes : contacts classiques d'entrée-sortie de signaux 2, un ressort 4 et un curseur 32. Ces deux derniers organes seront décrits de façon plus détaillée ci-après.

Selon une caractéristique principale de l'invention, il est prévu un cadre mobile 3, entraîné par la carte C_{arte} à lire et entraîné par celle-ci selon la direction repérée par la flèche "F", c'est-à-dire suivant l'axe longitudinal Δ du lecteur 1. Ce chariot mobile est rappelé par des moyens élastiques, par exemple par un ressort 4 solidaire du support 1.

Tel quel, le dispositif ne pourrait pas fonctionner correctement, car il est nécessaire que la carte C_{arte} , une fois insérée, soit retenue à l'intérieur du lecteur 1 jusqu'à ce qu'une action supplémentaire déclenche le processus d'extraction. En d'autres termes, il est nécessaire que le plateau mobile présente deux états stables, associés, respectivement, à l'insertion et à l'extraction complètes de la carte C_{arte} .

Pour ce faire, selon une autre caractéristique importante de l'invention, on associe au plateau mobile 3, un dispositif d'accrochage. Celui-ci est basé sur l'utilisation d'une biellette 6 munie d'un ergot. La biellette 6 est montée sur un axe du chariot 3 et l'ergot est guidé par un chemin de guidage 5 en forme de cardioïde désaxée par rapport à l'axe longitudinal Δ précité.

Ce chemin de guidage comporte, en son extrémité distale une aire de rétention de l'ergot.

Le chariot mobile 3 est décrit de façon plus détaillée par la figure 2. Il comprend une partie allongée 30, prolongeant le ressort 4. Cette partie allongée 30 glisse, suivant une direction Δ_1 parallèle à l'axe longitudinal Δ le long d'un des bords du plateau 10, en l'occurrence le bord gauche 14. Cette partie allongée 30 se prolonge, sur la droite et vers le bas (sur la figure 2) par une aile inclinée, de direction moyenne Δ_2 . Les axes Δ_1 et Δ_2 forment entre eux un angle aigu α . Typiquement, l'angle α est de l'ordre de 30° . Cette aile inclinée 31 se prolonge à son tour par une partie horizontale 33, c'est-à-dire de direction Δ_3 orthogonale à l'axe Δ .

Cette partie horizontale 33 formant butée pour l'extrémité de la Carte (figure 1), lorsque cette dernière est introduite dans le lecteur 1. Pour réaliser l'insertion de la carte C_{arte} , il est nécessaire d'exercer une force de pression pour vaincre la force antagoniste de rappel exercée par le ressort 4, qui croît au fur et à mesure du mouvement de translation du chariot mobile 3 vers le fond 13 (figure 1) du lecteur 1.

Si on considère de nouveau la figure 1, on constate que le chariot 3, et plus précisément sa partie horizontale 33, entraîne une biellette 6 dans son mouvement de translation suivant l'axe Δ .

La biellette est décrite de façon plus détaillée en regard des figures 3a, 3b et 3c.

Sur la figure 3a, on a représenté la biellette 6 vue de haut. Elle comporte un corps allongé 60 muni d'une tête renflée 61 et à son autre extrémité d'un axe 62. Celui-ci est destiné à être inséré dans un orifice 320 réalisé dans le curseur 32 porté par la partie horizontale 33 du chariot 3.

Sur les figures 3b et 3c, représentant respectivement la biellette 6 en vue de côté et de dessous, on aperçoit un ergot 63, disposé sous la zone de tête 61. Cet ergot 63, avantageusement circulaire, est introduit dans le chemin de guidage 5 creusé dans le plateau 10 et suit ce chemin de guidage 5, lors du mouvement de translation du chariot mobile 3. Il s'ensuit que, la biellette 6 étant mobile en rotation autour de l'axe 62, le corps 60 de celle-ci s'incline par rapport à la direction de repos, sensiblement parallèle à l'axe Δ .

Comme il a été indiqué, le chemin de guidage 5 a la forme d'un cardioïde désaxé par rapport à l'axe longitudinal du Δ plateau 10, en l'occurrence vers la gauche dans l'exemple décrit.

La figure 4 illustre schématiquement le fonctionnement du dispositif selon l'invention. On a représenté sur cette figure 4 les principales phases d'insertion et d'extraction de la carte C_{arte} (figure 1). Ces phases sont référencées I à VI.

Il est nécessaire d'indiquer auparavant que, selon une autre caractéristique importante de l'invention, le chariot mobile est pourvu de deux moyens élastiques 34 et 35, par exemple des lames ressort, agissant sur la biellette 6. La première, 34, est portée par l'aile inclinée 31 du chariot 3. Sa direction moyenne est sensiblement la même que celle de l'aile 31 qui la porte, c'est-à-dire parallèle à l'axe Δ_2 . La seconde, 35, est portée par la partie horizontale 33 et s'étend suivant une direction orthogonale à l'axe Δ_3 , c'est-à-dire parallèle à l'axe Δ .

La forme et les dimensions de ces lames ressorts, 34 et 35, compte-tenu des dimensions de la biellette 6, notamment de sa largeur, sont déterminées de manière à ce qu'elles centrent cette dernière sans subir de contrainte lorsque la carte C_{arte} n'est pas insérée dans le lecteur 1.

5 Comme le montre la figure 4, le chemin de guidage 5, comporte quatre zones distinctes : une branche inférieure 50, sensiblement alignée sur l'axe Δ , une branche latérale gauche 51, inclinée vers la gauche par rapport à cet axe, une zone supérieure 53, sensiblement horizontale, mais comportant toutefois en son centre une récession vers le bas, et une branche latérale droite également inclinée vers la
10 gauche, par rapport à l'axe Δ , bien que plus faiblement que la branche 51. On constate donc une dissymétrie de la figure de cardioïde, dissymétrie orientée (dans l'exemple décrit) vers la gauche.

C'est cette dissymétrie qui va obliger la biellette à toujours parcourir le chemin de guidage dans le même sens. En l'occurrence, compte-tenu du sens de la
15 dissymétrie, l'ergot va parcourir le chemin de guidage dans le sens des aiguilles d'une montre.

La zone inférieure 50 du chemin de guidage 5 est commune aux étapes de verrouillage (insertion) de la carte C_{arte} et de déverrouillage (extraction) de la carte C_{arte} . On a représenté deux phases, repérées I et II. Que ce soit à l'aller ou au
20 retour, la biellette 6 (positions de l'ergot 63₁ et 63₂, respectivement) est sollicitée par la lame de ressort 35 qui exerce une force de pression vers la gauche : respectivement f_1 et f_2 , pour les positions I et II. Ces forces maintiennent l'ergot 63 sur la paroi de gauche du chemin de guidage 5 : zone 50.

En particulier, lors de l'insertion de la carte C_{arte} , l'ergot va passer de la
25 position 63₁ (phase I) à la position 63₂ (phase II), en glissant contre cette paroi. Si la pression exercée sur la carte C_{arte} s'accroît, du fait de la force exercée par la lame de ressort 35 sur la biellette 6, l'ergot 63 bifurquera vers la branche de gauche 51 : position 63₃ (phase III). A partir de l'entrée de l'ergot 63 dans cette branche 51, la biellette est soumise à une force de pression de la part de la lame de ressort 34,
30 force dirigée vers la droite. Cette force augmente au fur et à mesure que l'ergot s'approche de l'extrémité supérieure de cette branche 51. Ensuite, dans son mouvement de translation vers la fond 13 du plateau 10, l'ergot 63 atteint la position 63₄ (phase IV). Si on relâche la pression d'insertion de la carte C_{arte} (suivant la flèche F : figure 1), l'ergot 63 est entraîné vers la zone 53 (force f_4 vers la droite,
35 exercée par la lame ressort 34), puis vers le fond 530 de cette zone, sous l'effet du ressort de rappel 4 et y reste coincé.

Un second état stable, ou état d'accrochage, est alors atteint, le premier état stable étant l'état de repos (position I) lorsque la carte C_{arte} n'est pas insérée dans le lecteur 1.

5 Dans la position atteinte, la biellette 6, du fait de la dissymétrie de la cardioïde est toujours soumis à une force de pression vers la droite (f_5). Si on exerce de nouveau une force de pression sur la carte C_{arte} , dans le sens de la flèche F (figure 1), suivant une direction parallèle à l'axe Δ , l'ergot 63 va être poussé vers le fond 13. Puis, si on relâche de nouveau cette force de pression, la biellette 6 est entraînée en rotation vers la droite et l'ergot 63 vers la branche 52. le chariot 3 est
10 alors rappelé par la ressort 4 et l'ergot 63 glisse vers le bas, le long de la branche 52 du chemin de guidage 5 : position 63_6 (phase VI). A partir de cette position, la biellette 6 est de nouveau soumise à une force de pression vers la gauche, sous l'influence de la lame ressort 35. Enfin, l'ergot repasse dans la branche inférieure 50 (position 63_2), jusqu'à sa position de repos (position 63_1).

15 La branche 50 est donc commune aux actions de verrouillage et de déverrouillage. L'aiguillage, sans ambiguïté, de la branche 50 vers la branche 51, ou branche de verrouillage, est obtenu, du fait de la dissymétrie de la cardioïde, par l'action de la lame ressort 35. L'aiguillage, sans ambiguïté, de la branche supérieure 53 vers la branche 52, ou branche de déverrouillage, est obtenu, toujours du fait de
20 la dissymétrie de la cardioïde, par l'action de la lame ressort 34.

Dans une variante de réalisation préférée de l'invention, le dispositif est associé à des moyens interdisant un fonctionnement défectueux, lors des opérations d'insertion et d'extraction de la carte C_{arte} .

25 En premier lieu les lames ressorts 34 et 35 associées au chariot mobile 3, limite la surcourse nécessaire pour atteindre la zone de maintien 53. Elles assurent de ce fait le centrage de la biellette 6 et interdisent tout risque de court-circuit des balais 12 (figure 1).

30 En deuxième lieu, le chariot mobile 3, dans sa partie supérieure (voir figures 2 et 4), comporte une butée 300 de fin de course. Celle-ci prend appui sur la partie arrière 13 du cadre support 10, position représentée en pointillée sur la figure 4, afin d'éviter une détérioration de la biellette en cas de poussée trop importante sur la carte C_{arte} . Le jeu maximum prévu, ou surcourse, est égal à " s ", c'est également le jeu maximum entre la partie du chemin de guidage 5 la plus proche du fond 13 du plateau 10 et le haut de l'ergot 63 (en position d'accrochage 63_5), dans le fond 530
35 de la branche 53.

Enfin, il est prévu un ressort supplémentaire, en l'occurrence solidaire du bord droit 15 du cadre 10. Celui-ci exerce une force de poussée, dirigée vers la gauche, qui maintient la carte C_{arte} en pression latérale.

5 Selon un second mode de réalisation, il est possible d'omettre les lames ressorts (figure 2 : 34 et 35).

La figure 5 illustre schématiquement un dispositif selon ce second mode de réalisation et le parcours de l'ergot 63 dans le chemin de guidage 5 : flèches en pointillé.

10 De la position I à la position III, le parcours est commun avec le cas précédent. Cependant, de la position III_b, c'est-à-dire légèrement en dessous du niveau du fond 530, l'ergot 63 passe directement à la position IV_b contre le bord supérieur gauche de la branche 51, puisqu'il n'existe plus, dans ce cas, de force de rappel vers la droite. Ensuite, l'ergot 63 continue sa course vers le bord supérieur gauche de la zone supérieure de la cardioïde : position V_t, où il reste bloqué si l'on
15 ne relâche pas l'effort de poussée sur la carte C_{arte} . Si la pression est relâchée, il retombe comme précédemment, au fond 530 de la branche supérieure 53 de la cardioïde : position V. Cette position V constitue un état stable. Ensuite, si une nouvelle poussée est exercée, l'ergot remonte vers le bord supérieur droit de la branche supérieure 53 de la cardioïde : position V_b, où il reste bloqué si l'on ne
20 relâche pas l'effort de poussée sur la carte C_{arte} . Après relâchement de la force de poussée sur la carte, l'ergot suit la branche 52, comme précédemment : position VI, puis la branche commune 50 : position I.

Dans la zone supérieure de la cardioïde (de position III_b à la position IV_t), pour que le mouvement s'effectue sans effort de poussée \bar{P} excessive, il est
25 nécessaire que l'angle de contact β entre l'ergot 63 et le bord de la piste, notamment au niveau de la position IV_b, soit relative faible et, donc, que l'arrondi de la cardioïde soit plus important que dans le cas précédent. La figure 5a illustre de façon plus détaillée cette condition.

Le même phénomène se reproduit sur la branche de droite.

30 En l'absence de ressort de rappel, il existe donc une surcourse "S" de "pousser-pousser" plus importante. Or le contact de fin de course doit se fermer normalement un peu avant que l'ergot ait atteint la position stable V, et rester dans cette position pendant toute cette surcourse "S".

35 En outre, les contacts balais 12 (figure 1) doivent rester, pendant ce mouvement, sur leurs plages de contacts électriques respectives.

Cependant, si l'on se réfère aux normes en vigueur, les plages peuvent être presque contiguës et leur largeur aussi petite que 2 mm.

Pour éviter un court-circuit entre balais, il est donc nécessaire de conserver une course "S" la plus réduite possible.

5 Il s'ensuit que la solution mettant en oeuvre des balais est préférable à la seconde solution. On peut atteindre une course typique de l'ordre de 1,4 mm.

On peut également éviter les court-circuits en adoptant des mesures particulières sur la position des balais 12.

La figure 6 illustre schématiquement cette disposition.

10 On a représenté la carte C_{arte} près du fond de butée 13 et l'amplitude de la surcourse s . Sur la surface supérieure de la carte C_{arte} , on a également représenté deux rangées de plages de contacts électriques, C_a et C_b , affleurant en surface. Ces deux rangées sont alignées sur deux axes parallèles, Δ_a et Δ_b , respectivement. La distance "Da" entre ces deux axes, Δ_a et Δ_b , représente l'entraxe moyen (compte
15 tenu que l'un des contacts de la rangée C_a est plus long que les autres) des plages de contacts électriques, C_a et C_b .

Les axes Δ_a et Δ_b sont sensiblement orthogonaux à l'axe Δ ou direction d'insertion de la carte C_{arte} .

20 Les balais 12_a et 12_b destinés à entrer en contact avec les plages conductrices des rangées, C_a et C_b , respectivement, sont alignés sur deux axes parallèles : l'axe Δ_a précité et un axe Δ_c .

Pour éviter les courts-circuits, selon un aspect complémentaire de l'invention, on décale les balais 12_b , destinés à entrer en contact avec les plages de contacts de la rangée C_b , d'une valeur "d", dans le sens de l'insertion, de telle sorte
25 que la distance séparant l'axe Δ_a de l'axe Δ_c soit supérieure à l'entraxe "Da" des plages conductrices de la carte C_{arte} d'une valeur "d" proportionnelle à la surcourse d'insertion "s". Cette distance est donc égale à "Da+d".

De façon préférentielle, la valeur "d" est sensiblement égale à la moitié de l'amplitude de la surcourse "s".

30 La disposition qui vient d'être décrite s'applique tout aussi bien au dispositif selon le premier mode de réalisation (figure 4) qu'au dispositif selon le second mode de réalisation (figure 5).

A la lecture de ce qui précède, on constate aisément que l'invention atteint bien les buts qu'elle s'est fixés.

Il doit être clair cependant que l'invention n'est pas limitée aux seuls exemples de réalisations précisément décrits, notamment en relation avec les figures 1 à 6.

REVENDICATIONS

1. Dispositif lecteur de carte à puce muni d'un réceptacle guide carte
5 comportant un orifice (100) d'insertion de la carte à puce (C_{arte}) et d'organes de type
balais (12) destinés à être mis en contact avec des plages conductrices déterminées
(C_a , C_b) de ladite carte (C_{arte}) quand celle-ci est insérée dans le lecteur (1),
caractérisé en ce qu'il comprend un chariot mobile (3) recevant ladite carte (C_{arte}) et
entraîné par celle-ci suivant une direction déterminée (Δ) à l'intérieur dudit
10 réceptacle, lorsque l'on exerce une poussée sur la carte (C_{arte}), parallèlement à cette
direction déterminée (Δ), en ce que ledit chariot mobile (3) est muni d'un
mécanisme présentant deux états stables et comprenant des moyens (4) formant
ressort éjecteur de la carte (C_{arte}) et des moyens d'accrochage en fin de course (5,
6), lorsque la carte (C_{arte}) est entièrement insérée, et en ce que ledit mécanisme
15 présentant deux états stables atteint un premier état dit verrouillé lorsque l'on exerce
une première poussée sur la carte (C_{arte}) suivant ladite direction (Δ), jusqu'à
insertion complète, et un second état dit déverrouillé lorsqu'on exerce une seconde
poussée sur la carte (C_{arte}), suivant cette même direction (Δ) et dans le même sens,
cette seconde pression occasionnant l'extraction de celle-ci hors du lecteur (1).

20 2. Dispositif selon la revendication 1, caractérisé en ce que, ledit
réceptacle comprenant un plateau fixe (10), ledit chariot mobile (3) se déplace en
translation suivant ladite direction déterminée (Δ), parallèlement à la surface de ce
plateau (10), en ce que lesdits moyens d'accrochage en fin de course comprennent
une biellette (6) reliée mécaniquement, en une première extrémité, audit chariot
25 mobile (3) par un axe (62), mobile en rotation autour de cet axe (62), et un chemin
de guidage (5) de la seconde extrémité (61) de la biellette (6), en ce que la biellette
est pourvue sur ladite seconde extrémité d'un ergot (63) destiné à suivre ledit
chemin de guidage (5).

3. Dispositif selon la revendication 2, caractérisé en ce que ledit chemin
30 de guidage (5) a la forme d'une cardioïde possédant, dans une zone proche dudit axe
(62), une première branche (50), sensiblement parallèle à ladite direction déterminée
(Δ), se divisant en des première et seconde branches latérales (51, 52), faiblement
inclinées par rapport à cette même direction déterminée (Δ), et, dans une zone
distale, une branche (53) réunissant les deux branches latérales (51, 52) et possédant
35 une zone de maintien (530) en retrait, de manière à ce que ledit ergot (63) s'accroche
dans cette zone (530) lors de l'insertion complète de ladite carte (C_{arte}) et à ce que
ledit mécanisme à deux états stables présente le premier état dit verrouillé.

4. Dispositif selon les revendications 2 ou 3, caractérisé en ce que le chariot mobile (3) est en outre muni de deux lames ressort (34, 35), disposées de part et d'autre de ladite biellette (6) et agencées de telle manière qu'elles exercent des forces sélectives et antagonistes, orthogonales à ladite direction déterminée (Δ), de manière à obliger celle-ci à parcourir ledit chemin de guidage (5) dans un sens unique.

5. Dispositif selon les revendications 3 ou 4, caractérisé en ce que, lorsqu'une première poussée occasionne l'insertion de ladite carte (C_{arte}), ledit ergot (63) parcourt ladite première branche (50), puis l'une (51) desdites branches latérales et se positionne dans ladite zone de maintien (530), en retrait de la branche (53) située dans la zone distale, de manière à ce que ledit mécanisme présentant deux états stables atteigne le premier état dit verrouillé, et en ce que, lorsqu'une seconde poussée occasionne l'extraction de ladite carte (C_{arte}), ledit ergot (63) se dégage de cette zone de maintien (530) et parcourt la seconde branche latérale (52) et, de nouveau, ladite première branche (50), en sens inverse, jusqu'à ce que ledit mécanisme présentant deux états stables atteigne le second état, dit déverrouillé.

6. Dispositif selon les revendications 4 ou 5, caractérisé en ce que lesdites lames ressorts (34, 35), disposées de part et d'autre de ladite biellette (6), sont agencées de telle sorte que, lorsque ledit ergot (63) est positionné dans ladite zone de maintien (530), en retrait de la branche (53) située dans la zone distale, elles assurent, via la biellette (6), un positionnement correct dudit chariot (6) et de la carte (C_{arte}) supportée par celui-ci, par rapport auxdits balais (12), de manière à éviter des risques de courts-circuits.

7. Dispositif selon la revendication 6, caractérisé en ce que ledit plateau (10) est en outre muni d'un ressort supplémentaire de maintien latéral de ladite carte (C_{arte}).

8. Dispositif selon l'une quelconque des revendications 3 à 7, caractérisé en ce que ledit chariot mobile (3) comporte en outre une butée de fin de course (300) prenant appui sur une zone déterminée (13) dudit plateau fixe (10), de manière à limiter l'amplitude du mouvement du chariot mobile (3) et à éviter une détérioration de ladite biellette (6).

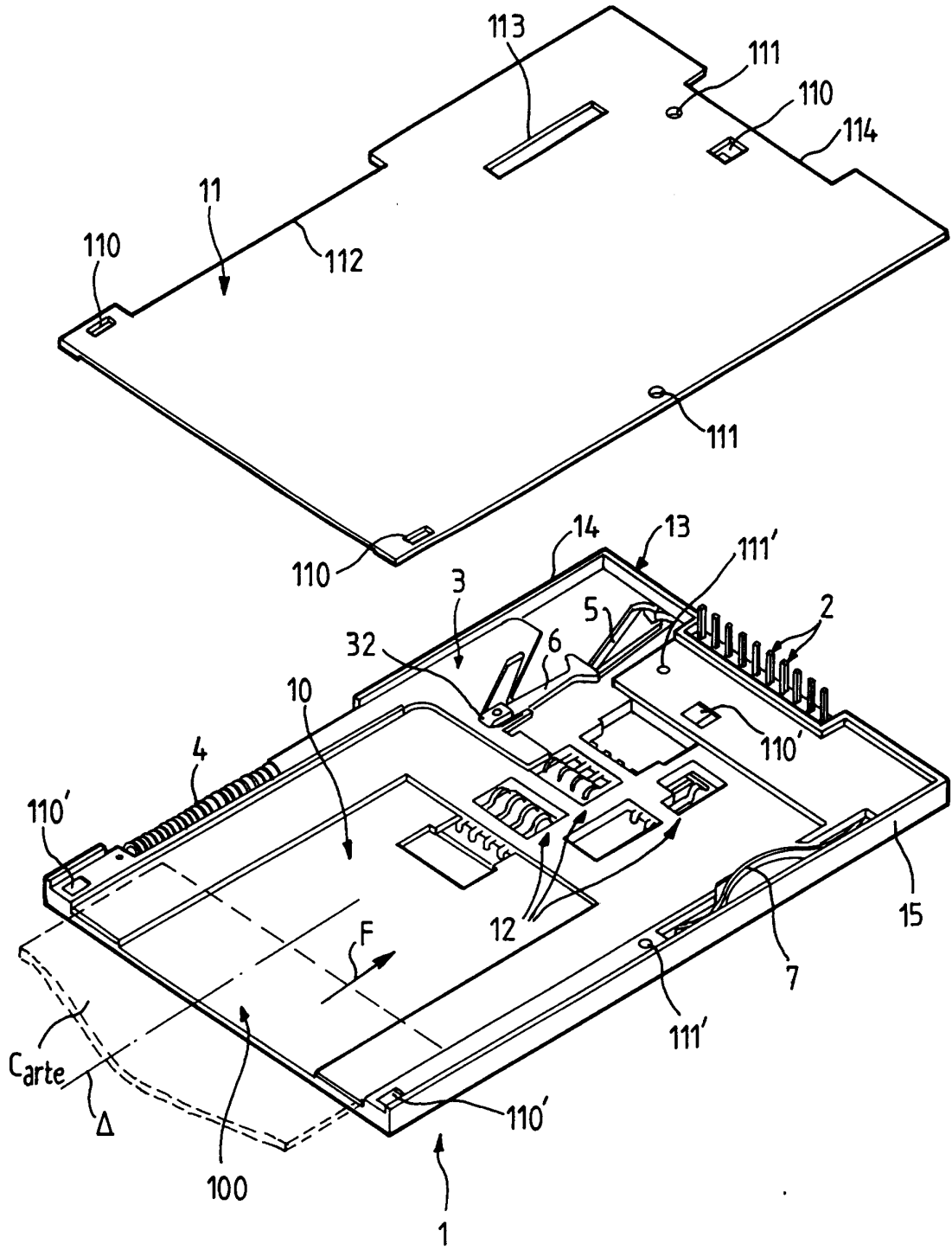
9. Dispositif selon l'une quelconque des revendications 1 à 8, dans lequel lesdits organes de type balai (12) définissent une première rangée de contacts (12_a), disposés selon un premier axe orthogonal (Δ_a) à ladite direction déterminée (Δ) de déplacement du chariot mobile (3), et une seconde rangée de contacts (12_b), disposés selon un second axe (Δ_c) parallèle au premier axe (Δ_a),

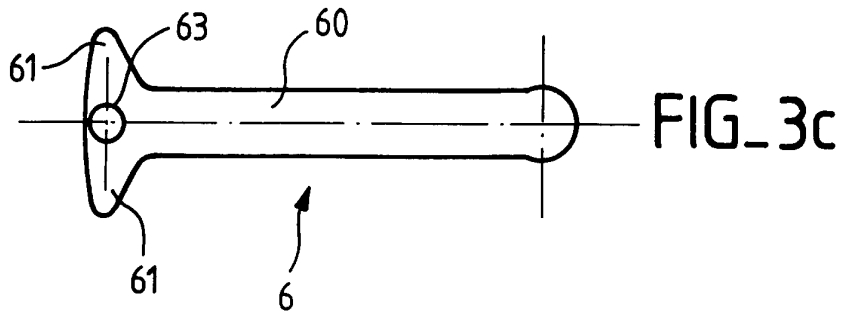
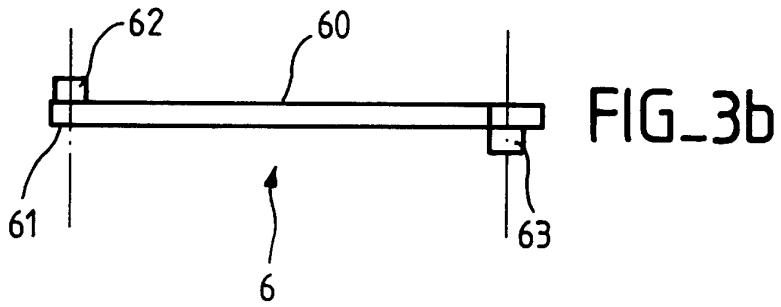
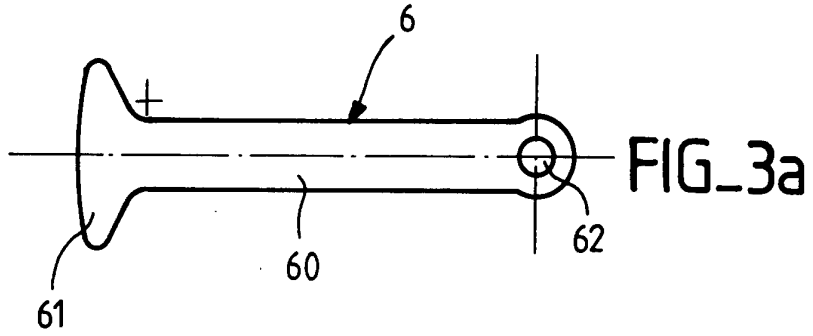
caractérisé en ce que, une surcourse d'une amplitude déterminée (" s ") se produisant lors de l'introduction de ladite carte (C_{arte}), ledit second axe (Δ_c) est décalé suivant le sens d'introduction de celle-ci, de telle sorte que la distance (" $Da+d$ ") entre les premier et second axes soit supérieure à l'entraxe (" Da ") desdites plages conductrices (C_a, C_b) de la carte (C_{arte}) d'une valeur (" d ") proportionnelle à ladite surcourse d'insertion (" s ").

5 10. Dispositif selon la revendication 9, caractérisé en ce que ladite valeur (" d ") est sensiblement égale à la moitié de ladite surcourse (" s ") d'insertion de la carte (C_{arte}).

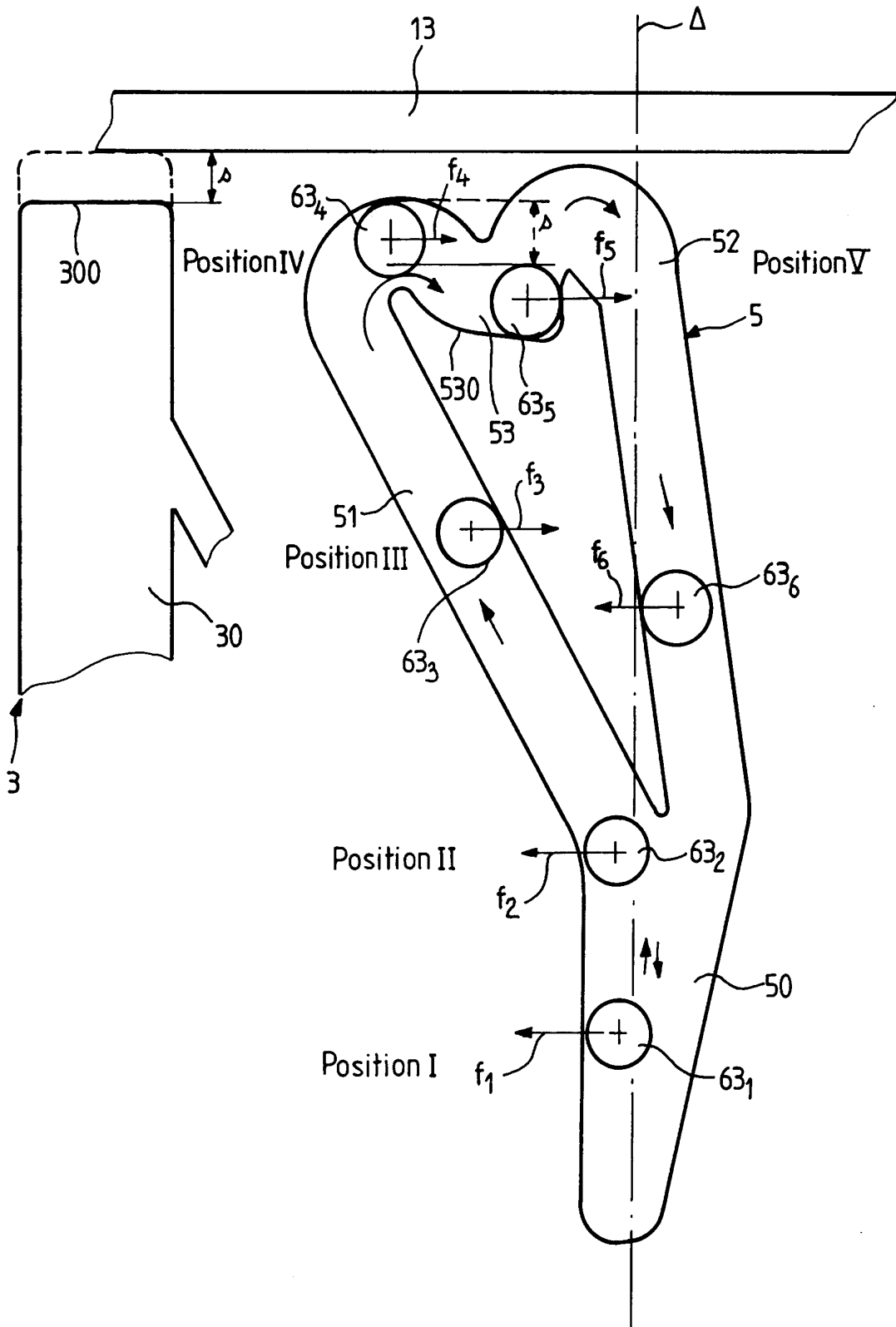
10 11. Dispositif selon l'une quelconque des revendications précédentes, caractérisé en ce que lesdits moyens formant ressort éjecteur sont constitués par un ressort à boudin (4) dont l'une extrémité est solidaire dudit réceptacle (10) et l'autre extrémité est solidaire dudit chariot mobile (3).

FIG_1

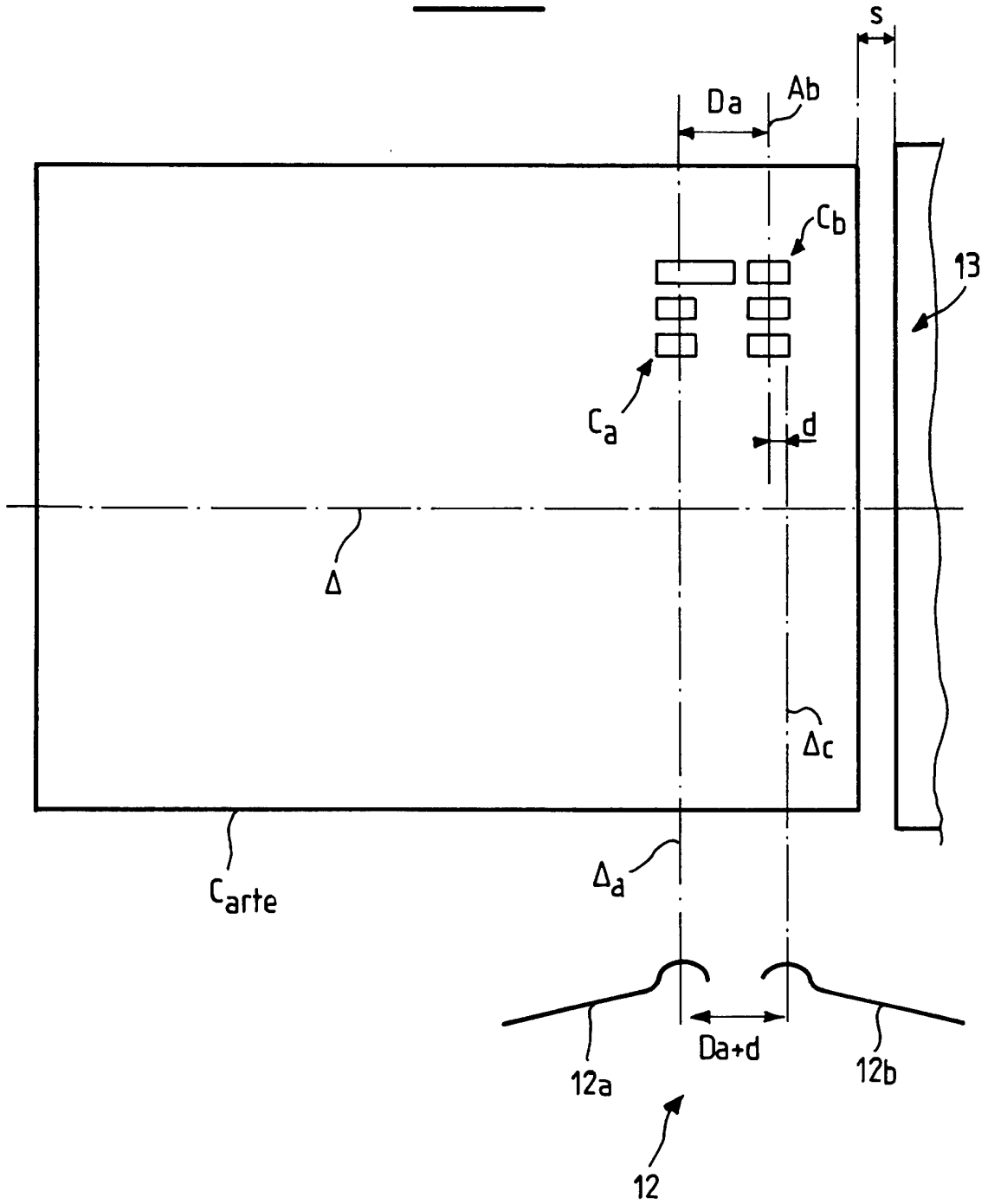




4/6

FIG_4

6/6

FIG_6

DOCUMENTS CONSIDERES COMME PERTINENTS		Revendications concernées de la demande examinée
Catégorie	Citation du document avec indication, en cas de besoin, des parties pertinentes	
X	EP-A-0 254 316 (AMPHENOL CORP) 27 Janvier 1988	1
A	* colonne 1, ligne 37 - colonne 2, ligne 34 * * colonne 4, ligne 5 - ligne 56 * * colonne 6, ligne 36 - colonne 7, ligne 17 * * figure 7 *	2,3,9
A	--- US-A-4 803 349 (SUGIMOTO OSAMU ET AL) 7 Février 1989 * abrégé *	1
A	--- DE-A-31 45 705 (HOPT & SCHULER DDM) 26 Mai 1983 * abrégé *	1

		DOMAINES TECHNIQUES RECHERCHES (Int.CL.6)
		G06K
Date d'achèvement de la recherche		Examineur
28 Février 1996		Goossens, A
<p>CATEGORIE DES DOCUMENTS CITES</p> <p>X : particulièrement pertinent à lui seul Y : particulièrement pertinent en combinaison avec un autre document de la même catégorie A : pertinent à l'encontre d'au moins une revendication ou arrière-plan technologique général O : divulgation non-écrite P : document intercalaire</p> <p>T : théorie ou principe à la base de l'invention E : document de brevet bénéficiant d'une date antérieure à la date de dépôt et qui n'a été publié qu'à cette date de dépôt ou qu'à une date postérieure. D : cité dans la demande L : cité pour d'autres raisons & : membre de la même famille, document correspondant</p>		

1