

---

Octroiraad



⑩ A **Terinzagelegging** ⑪ **7908440**

Nederland

⑲ NL

---

- ⑤4 **Microgolfoven.**
- ⑤1 Int.Cl<sup>3</sup>: H05B6/64, F24C7/02, F24C15/00, H05B6/76, F24C1/02.
- ⑦1 Aanvrager: Raytheon Company te Lexington, Massachusetts, Ver. St. v. Am.
- ⑦4 Gem.: Ir. H.M. Urbanus c.s.  
Vereenigde Octroobureaux  
Nieuwe Parklaan 107  
2587 BP 's-Gravenhage.

- 
- ②1 Aanvraag Nr. 7908440.
- ②2 Ingediend 19 november 1979.
- ③2 Voorrang vanaf 20 november 1978.
- ③3 Land van voorrang: Ver. St. v. Am. (US).
- ③1 Nummer van de voorrangsaanvraag: 962342 .
- ②3 --
- ⑥1 --
- ⑥2 --

- 
- ④3 Ter inzage gelegd 22 mei 1980.

De aan dit blad gehechte stukken zijn een afdruk van de oorspronkelijk ingediende beschrijving met conclusie(s) en eventuele tekening(en).

---

Titel: Microgolfoven.

De uitvinding heeft betrekking op een combinatie van een convectie- en microgolfoven, waaraan de microgolffenergie wordt toegevoerd aan een geleidend omhulsel, terwijl damp in het ovenomhulsel wordt geblazen via middelen, die voorkomen, dat microgolffenergie vanuit het omhulsel kunnen ontsnappen. Meer in het bijzonder kan de damp het verbrandingsprodukt zijn van een gasbrander. Dergelijke verbrandingsprodukten worden door middel van een ventilator via invoer- en uitvoergebieden door de oven gecirculeerd. Volgens de uitvinding zijn zowel de invoer- als uitvoergebieden voorzien van een aantal openingen, waarvan de diameters kleiner zijn dan de halve golflengte van de vrije golflengte van de microgolffenergie en zijn bij voorkeur kleiner dan een-tiende van de golflengte van de microgolffenergie.

Bij voorkeur wordt de microgolffenergie aan het omhulsel toegevoerd vanuit een andere wand dan die waardoorheen de damp wordt toegevoerd aan de oven. Meer in het bijzonder wordt de microgolffenergie aan de microgolfoven toegevoerd vanuit het bodemgedeelte daarvan. Bij voorkeur wordt de microgolffenergie via een in het omhulsel ronddraaiende radiator toegevoerd. Deze radiator kan voorzien zijn van een aantal afzonderlijk gerichte stralingspatronen die in het omhulsel zijn aangebracht en die worden rondgedraaid door de radiator en gericht zijn in de richting van het te verwarmen lichaam. De ronddraaiende radiator is bij voorkeur afgedekt door een transparant, keramisch deksel en is het lichaam dat moet worden verwarmd geplaatst op een draagrek boven de radiator. De door de verbrandingsprodukten verhitte damp wordt met behulp van een ventilator in de oven geblazen, hetzij in het bovenste deel van de achterwand in een eerste uitvoeringsvorm, hetzij via een gebied in de bovenwand in een andere uitvoeringsvorm en waarbij de damp uit de oven wordt afgevoerd via een lager gelegen gebied van het omhulsel.

De uitvinding zal onderstaand aan de hand van een tweetal uitvoeringsvoorbeelden en onder verwijzing naar de tekening nader worden uiteengezet. Hierin toont :

fig. 1 een gedeeltelijk opengebrokeu zij-aanzicht van een oven;

5 fig. 2 een dwarsdoorsnede van de microgolfradiatorconstructie van fig. 1 volgens de lijnen II-II van fig. 1;

fig. 3 een dwarsdoorsnede van een ventilatorgedeelte van de oven van fig. 1 volgens de lijnen III-III van fig. 1;

10 fig. 4 een langsdoorsnede van het brandergedeelte van de oven van fig. 1 volgens de lijnen III-III van fig. 1 met nadere brander-details;

fig. 5 een verticale doorsnede van de oven van een andere uitvoeringsvorm;en

15 fig. 6 een dwarsdoorsnede van het brander- en ventilatorgedeelte van de oven van fig. 5 volgens de lijnen VI-VI van fig. 5.

De fig. 1 - 4 tonen een gecombineerde gasconvectie- en microgolfoven 10, voorzien van een ovenruimte 12 die afgesloten is door een deur 14.

De ruimte 12 bezit een langwerpige inlaatgebied 16, waardoor-  
20 heen verwarmde damp aan de oven 12 wordt toegevoerd. In dit gebied 16 zijn openingen 20 aangebracht die ervoor moeten zorgen, dat de microgolffenergie vanuit de ruimte 12 niet kan ontsnappen en zijn bij voorkeur aangebracht in de achterwand van de oven nabij de bovenzijde van de oven, zodat de warmste damp nabij de bovenkant  
25 van de oven binnentreedt. Ongeveer in het midden van de achterwand van de oven 12 zijn twee uitlaatgebieden 18 aangebracht, waarin openingen 20 zijn, die dienen om de damp uit de oven af te voeren en tevens ervoor moeten zorgen, dat de microgolffenergie niet uit de oven kan ontsnappen. De maximale afmetingen van deze openingen  
30 20 zijn bij voorkeur kleiner dan de halve golflengte van de vrije ruimte-golflengte van de microgolffenergie, die in de ruimte 12 uitstraalt, en zijn bij voorkeur rond met diameters die kleiner zijn dan een-tiende van de golflengte van de microgolffenergie.

De microgolffenergie wordt met behulp van een ronddraaiende  
35 radiator 22 toegevoerd in de ovenruimte 12, die een geleidend

omhulsel bevat, en waarbij de radiator 22 bijvoorbeeld voorzien is van een distributieruimte 24, waarvan het bovenoppervlak een plaat 26 is, waarin een aantal openingen 28 zijn aangebracht, waardoorheen de microgolfenergie naar boven wordt uitgestraald tot in de ruimte 12. Een centrale geleider 30 van een coaxiale leiding 32, die de distributieruimte 24 ondersteunt, is bevestigd aan het midden van de plaat 26. De geleider 30 strekt zich naar beneden uit vanuit het ondereinde van de coaxiale leiding 32, via een golfgeleider 34, en via een microgolfvernaauwing 36, voorzien van een lagersamenstel 38. Een verlenging van de geleider 30 is verbonden met een motor 40, die onder de golfgeleider 34 is aangebracht en die de radiator 22 via de centrale geleider 30 ronddraait.

De microgolfenergie wordt vanuit een magnetron 42 via de golfgeleider 34, de coaxiale leiding 32 en de distributieruimte 24 via in het omhulsel 12 aangebrachte sleuven 28 aan de ovenruimte toegevoerd. De sleuven 28 vormen een aantal afzonderlijk gerichte stralingspatronen. Een deksel 44 voor microgolfenergie doorlaatbaar materiaal is boven de radiator 22 aangebracht en rust op bumpers 46, die bevestigd zijn in het bodemgedeelte van de ruimte 12 teneinde te voorkomen, dat de voedselsappen of ander materiaal op de radiator 22 druppelt.

De deur 14 bevat een microgolfvernauwingsgebied, omgeven door een dampafdichting die bestand is tegen hoge temperatuur teneinde ervoor te zorgen, dat de microgolfenergie niet door deze dampafdichting wordt geabsorbeerd. De microgolfenergie die het vernauwde gebied passeert wordt in hoofdzaak geabsorbeerd door deze af-dichting en voorkomt daarbij verstrooiing van de bestraling vanuit de oven. De details van een dergelijke gerichte microgolfenergie, tot stand gebracht door de ronddraaiende radiator, alsmede de af-dichting van de deur, zijn in details weergegeven in de Amerikaanse octrooiaanvraag 892.538.

De circulatie van de damp door het omhulsel 12 wordt geregeld door centrifugale ventilatoren 48 die de damp uit de ruimte 12 onttrekken door middel van de openingen 20 in de gebieden 18 en blazen deze damp in de distributieruimten 50 die rond de ventilatoren 48

gelegen zijn. De bovineinden van deze distributieruimten 50 bezitten een opening tot een ontluuchtingskanaal 52, waardoorheen een klein gedeelte van de damp van de ventilatoren 48 wordt geblazen en wordt gemengd met de lucht, dat door een tweede stel ventilatoren 54, aangedreven door motoren 56, wordt toegevoerd. De ventilatoren 54 voeren koele lucht toe aan de achterzijde van de oven 12 teneinde de motoren 56 te koelen en deze koellucht te mengen met de damp uit het ontluuchtingskanaal 52. De afgekoelde damp ontsnapt dan door een afgeschermd opening 58 aangebracht in het bovenste deel van de oven.

In de bodem van de oven 10 is een brandersysteem 60 aangebracht in een compartiment dat grenst aan de microgolfgenerator en is voorzien van een aantal buisvormige openingen 62 die zich in hoofdzaak over de gehele breedte van de oven 10 uitstrekken. Aan deze buis 62 wordt een mengsel van gas en lucht toegevoerd via een buis 64, waarvan het andere uiteinde verbonden is aan een van een spoel bediende gasklep 66 en een drukregelaar 68. Een elektrisch bekrachtigde ontsteker 70 ontsteekt het mengsel, dat door de openingen uit de buis 62 stroomt en waaraan secundaire lucht wordt toegevoerd teneinde een verbrandingsgas toe te voeren aan de distributieruimte 72 van de brander. De verbrandingsgassen worden toegevoerd aan het gebied tussen de ventilatoren 48 en de uitlaatgebieden 18 waar de verbrandingsprodukten worden gemengd met damp, die afgevoerd is uit het omhulsel 12. De brander werkt bij voorkeur met een overmaat aan lucht, zodat de temperatuur van de verbrandingsprodukten beneden de  $3000^{\circ}$  F ligt, bijvoorbeeld tussen  $1200^{\circ}$  en  $2000^{\circ}$  F, zodat de verbranding in hoofdzaak volledig is. De damp, afkomstig uit het omhulsel 12 oxydeert in hoofdzaak meteen de organische componenten van de voedseldampen, zodat zij, wanneer zij worden teruggeblazen in het omhulsel, door het gebied 16 of door het kanaal 52 in de ruimte, zij in hoofdzaak schoon zijn. Het geringe drukverschil tussen de inlaat en de uitlaat van de ventilatoren 48 zorgt voor een geringe negatieve druk in de verbrandingsruimte 72 die op een nauwkeurige wijze de overmaat aan lucht in het gas-luchtmengsel regelt, dat aan de ruimte 72 wordt toegevoerd.

7908440

Een rek 74 dat bijvoorbeeld van stalen staven is gemaakt, wordt ondersteund door uitsteeksels vanuit de zijwanden van het omhulsel 12, zodat de positie van het rek kan veranderen conform de bekende ovenpraktijk. Onder het rek 74 is de draaibare microgolfenergie-  
5 gieradiator 22 geplaatst die de microgolfenergie naar boven richt via de openingen in het rek 74 en door een voor microgolfenergie doorlaatbare plaat 76, die geplaatst is in het midden van het rek 74, waarop een een voor microgolfenergie doorlaatbare schotel 78 is geplaatst, waarin een voedsellichaam 80, bijvoorbeeld een stuk  
10 vlees, is aangebracht.

In de oven zijn verder een aantal boven gelegen gasbranders 82 aangebracht conform de bekende ovenpraktijk. Een thermische isolatie 84 is rond de oven 12 aangebracht, alsook rond de brander-  
ruimte 72 teneinde het verlies aan energie vanuit de oven tegen te  
15 gaan. De gehele oven bezit een omhulsel 86 van bijvoorbeeld een metalen plaat die om de oven 12, de ventilator, de brander en de microgolftoevoergebieden is aangebracht.

Tijdens de werking wordt de temperatuur van de in het omhulsel aanwezige damp afgetast door een temperatuurafaster 88 die bij-  
20 voorbeeld aangebracht is in het omhulsel 12 en aangebracht is op een houder onder het dampinlaatgebied 16. De positie van de aftaster 88 wordt bij voorkeur zodanig gekozen, dat deze niet rechtstreeks in de toevoerstream van de damp is gelegen maar veeleer de temperatuur meet van de rond het omhulsel 12 wervelende damp.  
25 Zijn plaatsing kan zodanig worden gekozen, dat de cycli van de ovenverwarming aanzienlijke tijdsperioden bezitten voor het in- en uitschakelen van de brander en de temperatuur zich in een ruime marge beweegt. Wanneer de ovenbranderstream wordt bekrachtigd met snelheden van 166 - 333 m/min, wordt de warmte afgeleverd in de  
30 vorm van een warmtespot langs het bovenvlak van het omhulsel teneinde in hoofdzaak een uniform verwarmingspatroon tot stand te brengen.

Het vermogensniveau alsook de tijd van de microgolfenergie kan worden bestuurd met behulp van bijvoorbeeld een stuurpaneel  
35 90, waarin een met de hand bediende tijdstelrichting 92 en

een met de hand bediende vermogensinstelinrichting is aangebracht. In het omhulsel 12 is een licht-doorlaatbare keramische plaat aangebracht, die niet alleen hittebestendig is, maar tevens een afscherming vormt voor de microgolffenergie, en waarbij achter deze  
5 plaat aan de buitenzijde van de ovenruimte een lichtbron 96 is aangebracht, teneinde het inwendige van de ovenruimte te kunnen verlichten.

In de fig. 5 en 6 is een tweede uitvoeringsvorm van de oven aangegeven. De in fig. 5 aangegeven oven 100 bezit een ovenruimte  
10 102 van een geleidend metaal en is afgesloten door een deur 104. In een van openingen voorzien inlaatgebied 106, dat bij voorkeur geplaatst is aan de bovenwand van de ovenruimte 102, wordt rechtstreeks damp in de oven geblazen. In het bodemgedeelte van de achterwand van de ovenruimte 102 is een van openingen voorzien uitlaatgebied  
15 108 aangebracht, door welke openingen de damp wordt afgevoerd. In de oven is een rek 110 aangebracht, die bijvoorbeeld van stalen staven gemaakt kan zijn en rust op uit de zijwanden van de oven uitstekende uitsteeksels 112.

Onder het rek 10 is een draaibare microgolffenergie radiator 114  
20 aangebracht die een aantal afzonderlijke microgolffenergiepatronen richt naar de openingen in het rek 110, en is gericht op een voor microgolffenergie doorlaatbare ondersteuningsplaat 116, die aangebracht is in het midden van het rek 110 en op welke plaat een voor microgolffenergie doorlaatbare schotel 118 is geplaatst, waarin een  
25 voedsellichaam 120 is aangebracht. De maximale afmetingen van de openingen in de gebieden 106 en 108 zijn in hoofdzaak kleiner dan de helft van de golflengte van de vrije ruimte-golflengte van de microgolffenergie, welke energie een frequentie kan hebben van bijvoorbeeld 2,45 KMH, en waarbij de afmetingen van de openingen bij  
30 voorkeur kleiner zijn van een-tiende van de vrije golflengte van de microgolffenergie. De deur 104 bezit een microgolffernauwing en dampafdichting, zoals reeds is aangegeven in de uitvoeringsvorm van de fig. 1 - 4, teneinde te voorkomen, dat microgolffenergie uit de oven 102 ontsnapt.

35 De radiator 114 kan bijvoorbeeld voorzien zijn van een dis-

tributieruimte, waarvan het bovenoppervlak voorzien is van een aantal openingen, waardoorheen de microgolfenergie naar boven in de oven 102 wordt uitgezonden. Een centrale geleider van een coaxiale leiding ondersteunt de radiator 114 en is enerzijds verbonden met het midden van de bovenplaat en strekt zich anderzijds benedenwaarts uit via een golfgeleider en wordt ondersteund door een vernauwing en lager-samenstel. Een verlenging van de centrale geleider wordt rondgedraaid door een motor, die aangebracht is op de golfgeleider, terwijl microgolfenergie vanuit de magnetron door deze golfgeleider, de coaxiale leiding en de radiator 114 wordt toegevoerd aan de oven 102. Een deksel 122, gemaakt van een voor microgolfenergie doorlaatbaar materiaal is boven de radiator 114 aangebracht teneinde te voorkomen, dat voedselsappen of ander materiaal op de radiator druppelt. Een dergelijke radiator met zijn toevoer\_ en aandrijfsamenstel is identiek aan dat zoals beschreven in de eerste uitvoeringsvorm.

De recirculatie van damp in de oven 102 wordt verkregen met behulp van een motor 124, die een centrifugale ventilator 126 aandrijft met behulp van een riem 128. De ventilator 126 zuigt de damp vanuit de oven 102 door het gebied 108 en blaast de damp via kanalen 130 en de openingen in het inlaatgebied 106 aangebracht in de bovenwand van de oven, in de oven 102. Een klein gedeelte gedeelte wordt door de ventilator 126 door het uitlaatkanaal 132 weggeblazen naar een afvoerbuis, waarin het gemengd wordt met koele lucht die toegevoerd wordt door ontluchtingskanalen 134, aangebracht in de achterzijde van de oven 100 teneinde de lucht in het kanaal 132 te koelen en vervolgens afgevoerd wordt door een afgeschermd opening 136, die gelegen is in het bovendeel van de achterwand van het fornuis.

Een brandersysteem 138, geplaatst in het bodemgedeelte van de oven 100, bevat een buis 140, voorzien van een aantal openingen, welke buis zich in hoofdzaak over de totale breedte van de oven uitstrekt en aan welke buis een verticale buis 142 is gekoppeld voor het toevoeren van een mengsel van lucht, afkomstig uit een luchttoevoerkanaal 144 en een gas door een gasbuis 146, waarvan de hoe-

veelheid wordt gecontroleerd door een gasklep 148 en een drukregelaar 150. Een elektrisch bekrachtigde ontsteker 152 bekrachtigt het lucht-gasmengsel dat door de openingen in de buis 140 stroomt en in de verbrandingsruimte 154 verbrandt teneinde een verbrandingsgas op te wekken die door de ventilator 126, tezamen met damp, afkomstig uit de oven wordt aangezogen, en via het gebied 108 in verhitte vorm in de oven wordt geblazen. Om bijvoorbeeld een cake in enkele minuten te kunnen bakken wordt aan de oven een microgolfenergie toegevoerd in de orde van grootte van 500 - 800 W en een hoeveelheid gas in de orde van grootte van 1200 - 2400 W per uur. Aangezien de microgolfenergie niet in de verbrandingsruimte 154 kan komen, kan de microgolfenergie aan de oven worden toegevoerd, terwijl de brander brandt.

Alhoewel bovenstaand twee uitvoeringsvoorbeelden zijn gegeven is het mogelijk nog een aantal wijzigingen aan te brengen zonder buiten het kader van de uitvinding te geraken. Bijvoorbeeld kunnen in de oven openingen worden aangebracht die in andere gebieden liggen dan in de bovenzijde van de achterwand ervan. Verder kan de circulatieventilator binnen de oven zijn aangebracht en kunnen ook andere systemen worden toegepast voor het toevoeren van microgolfenergie. Ook kunnen andere typen branders worden toegepast, zoals band- of vermogensbranders.

C O N C L U S I E S :

1. Oven gekenmerkt door een geleidend omhulsel, door middelen voor het toevoeren van microgolffenergie aan het omhulsel; en middelen voor het toevoeren van een verwarmde damp in de oven via middelen die ervoor zorgen, dat de microgolffenergie binnen het om-  
5 hulsel via deze middelen kunnen ontsnappen.
2. Oven volgens conclusie 1 met het kenmerk, dat de middelen voor het toevoeren van de damp bestaan uit een ventilator.
3. Microgolfoven gekenmerkt door een geleidend omhulsel, voorzien van een toegang en een afsluitelement, door een afdichting voor  
10 het afsluitelement voorzien van een microgolf-vernauwend gedeelte en een damp-afdichtend gedeelte; door middelen voor het toevoeren van micro-energie aan het omhulsel; en door middelen voor het re-circuleren van de verwarmde damp door de oven en een damp-verwar-  
mingsgebied dat gescheiden wordt door middelen teneinde te voorkomen,  
15 dat de microgolffenergie vanuit de oven in de circulerende middelen ontsnappen.
4. Microgolfoven volgens conclusie 1 met het kenmerk, dat de damp voorzien is van een verbrandingsprodukt.
5. Microgolfoven volgens conclusie 4 met het kenmerk, dat het  
20 vernauwende gedeelte is geplaatst tussen de dampafdichting en het inwendige van de oven.
6. Microgolfoven volgens conclusie 4 met het kenmerk, dat het verbrandingsprodukt wordt verkregen door een gasbrander.
7. Oven gekenmerkt door een geleidend omhulsel en middelen voor  
25 het toevoeren van microgolffenergie aan het omhulsel; en door mid-delen voor het verplaatsen van een damp tezamen met een verbran-dingsprodukt aan de oven met behulp van middelen, die ervoor moe-ten zorgen, dat de microgolffenergie die in de oven is, niet door  
deze middelen kunnen ontsnappen.
- 30 8. Oven volgens conclusie 7 met het kenmerk, dat de middelen voor het verplaatsen van de damp voorzien zijn van een circulerende ventilator die aangebracht is aan de buitenzijde van de oven, welke ventilator zowel de damp vanuit de oven alsook het verbran-

7908440

dingsprodukt vanuit een gasbrander transporteert.

9. Microgolfoven gekenmerkt door een geleidend omhulsel met een toegang en een afsluitelement, door een afdichting voor het afsluitelement, voorzien van een microgolffernauwingsgedeelte en een dampaf-  
5 afdichtingsgedeelte; door middelen voor het richten van microgolff-energie in het omhulsel door middel van een ronddraaiende radiator; en door middelen om een damp, verwarmd door de verbrandingsproduk-  
ten in de oven te blazen door middel van middelen die ervoor moeten zorgen, dat de in de oven aanwezige microgolffenergie niet kun-  
10 nen ontsnappen.

10. Microgolfoven volgens conclusie 9 met het kenmerk, dat het verbrandingsprodukt wordt verkregen door een gasbrander die buiten de oven is geplaatst.

11. Microgolfoven volgens conclusie 8 met het kenmerk, dat het vernauwende gedeelte geplaatst is tussen het dampaf dichtgedeelte en het inwendige van het omhulsel.  
15

12. Microgolfoven volgens conclusie 9 met het kenmerk, dat de middelen om te voorkomen, dat de microgolffenergie uit de oven ontsnapt voorzien is van een aantal openingen, die aangebracht zijn  
20 in de wand van het omhulsel en waarvan de maximale afmetingen in hoofdzaak kleiner zijn dan de helft van de vrije ruimte golf-  
lengte van de microgolffenergie.

13. Oven gekenmerkt door een geleidend omhulsel, waaraan microgolffenergie wordt toegevoerd; en door een brander en middelen  
25 voor het toevoeren van lucht aan de brander en voor het blazen van de damp, voorzien van de lucht en het verbrandingsprodukt van de brander in het omhulsel.

14. Ovenstelsel gekenmerkt door een geleidend omhulsel met een toegangsopening en een afsluitelement; een microgolffbron voor het  
30 omhulsel en een afdichting voor het afsluitelement; en door een brander en door middelen voor het recirculeren van de verwarmde damp met het verbrandingsprodukt van de brander door de oven met behulp van middelen die ervoor moeten zorgen, dat de micro-energie niet kan ontsnappen en welke laatste middelen wel geschikt zijn  
35 voor het afvoeren van een deel van de damp door de recirculerende

7908440

middelen.

15. Oven volgens conclusie 14 met het kenmerk, dat de damp bestaat uit het verbrandingsprodukt en een overmaat aan lucht.

5 16. Oven volgens conclusie 14 met het kenmerk, dat microgolf-energie wordt toegevoerd aan het inwendige van de oven.

17. Oven volgens conclusie 3 met het kenmerk, dat de lucht, toegevoerd aan de brander wordt bestuurd door de circulerende middelen.

10 18. Microgolfoven gekenmerkt door een geleidend omhulsel, voorzien van een toegangsopening en een afsluitelement; door een afdichting voor het afsluitelement, voorzien van een microgolfvernuwend gedeelte en een damp-afdichtingsgedeelte; door middelen voor het richten van afzonderlijke patronen van microgolffenergie in het omhulsel met behulp van een ronddraaiende radiator; en door middelen voor het  
15 aanvoeren van een damp, verhit door het verbrandingsprodukt vanuit een brander en de oven, door middel van middelen die ervoor moeten zorgen, dat de microgolffenergie niet uit het omhulsel kunnen ontsnappen.

19. Microgolfoven volgens conclusie 9 met het kenmerk, dat de  
20 brander een gasbrander is, die geplaatst is buiten de oven.

20. Oven gekenmerkt door een geleideromhulsel, waaraan microgolffenergie wordt toegevoerd met behulp van een ronddraaiende radiator; door een gasbrander; en door middelen voor het toevoeren van lucht door de brander en voor het verplaatsen van een belangrijk  
25 deel van de damp, bestaande uit lucht en het verbrandingsprodukt van de brander door de opening van de middelen die ervoor moeten zorgen, dat geen microgolffenergie uit de oven kan ontsnappen en waarbij een deel van de damp uit een ontluchtingskanaal wordt geblazen teneinde de hoeveelheid lucht, afkomstig van de brander te  
30 controleren.

---

7908440



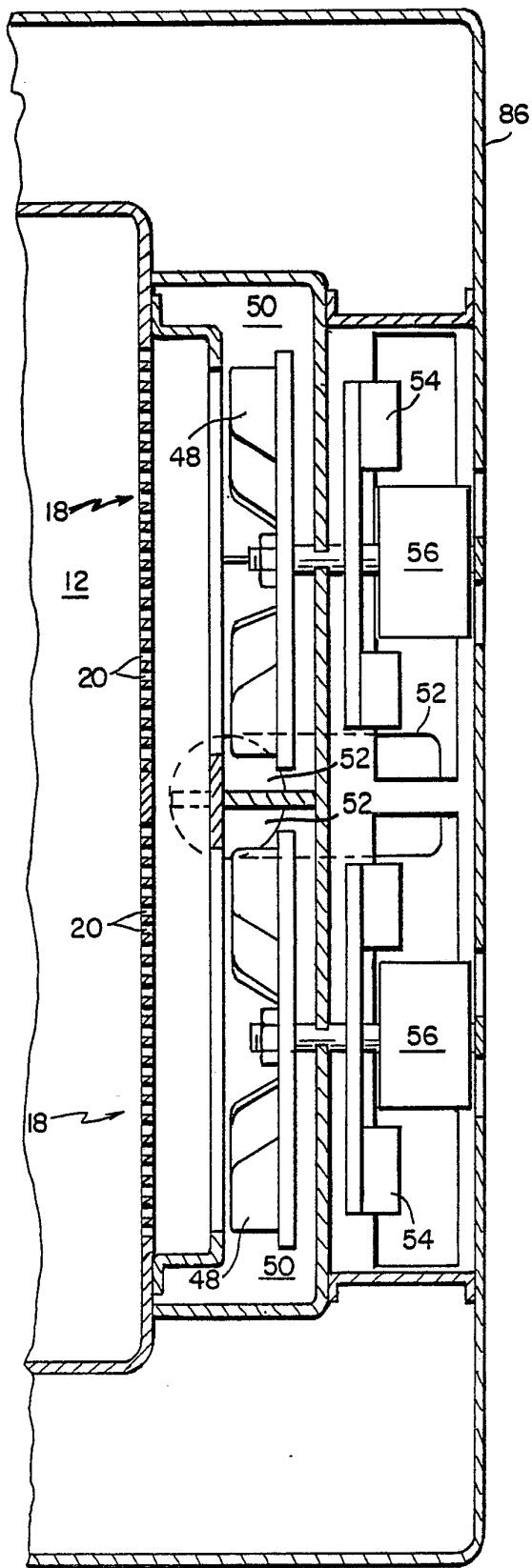


FIG. 3

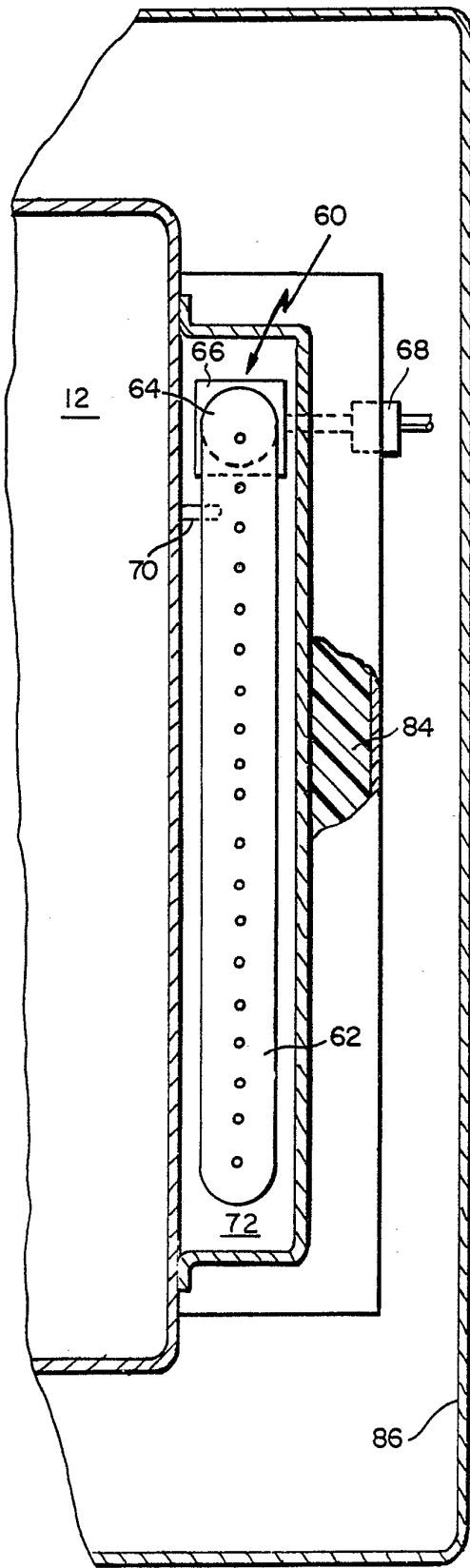


FIG. 4

7908440

FIG. 6

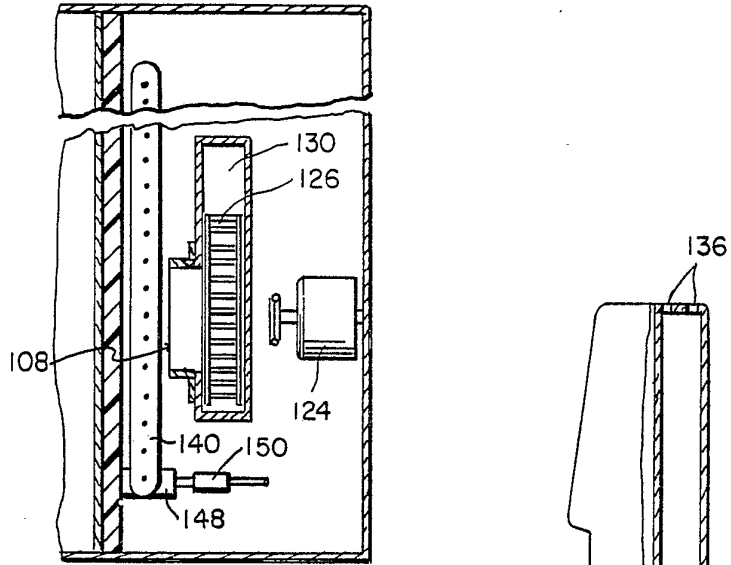
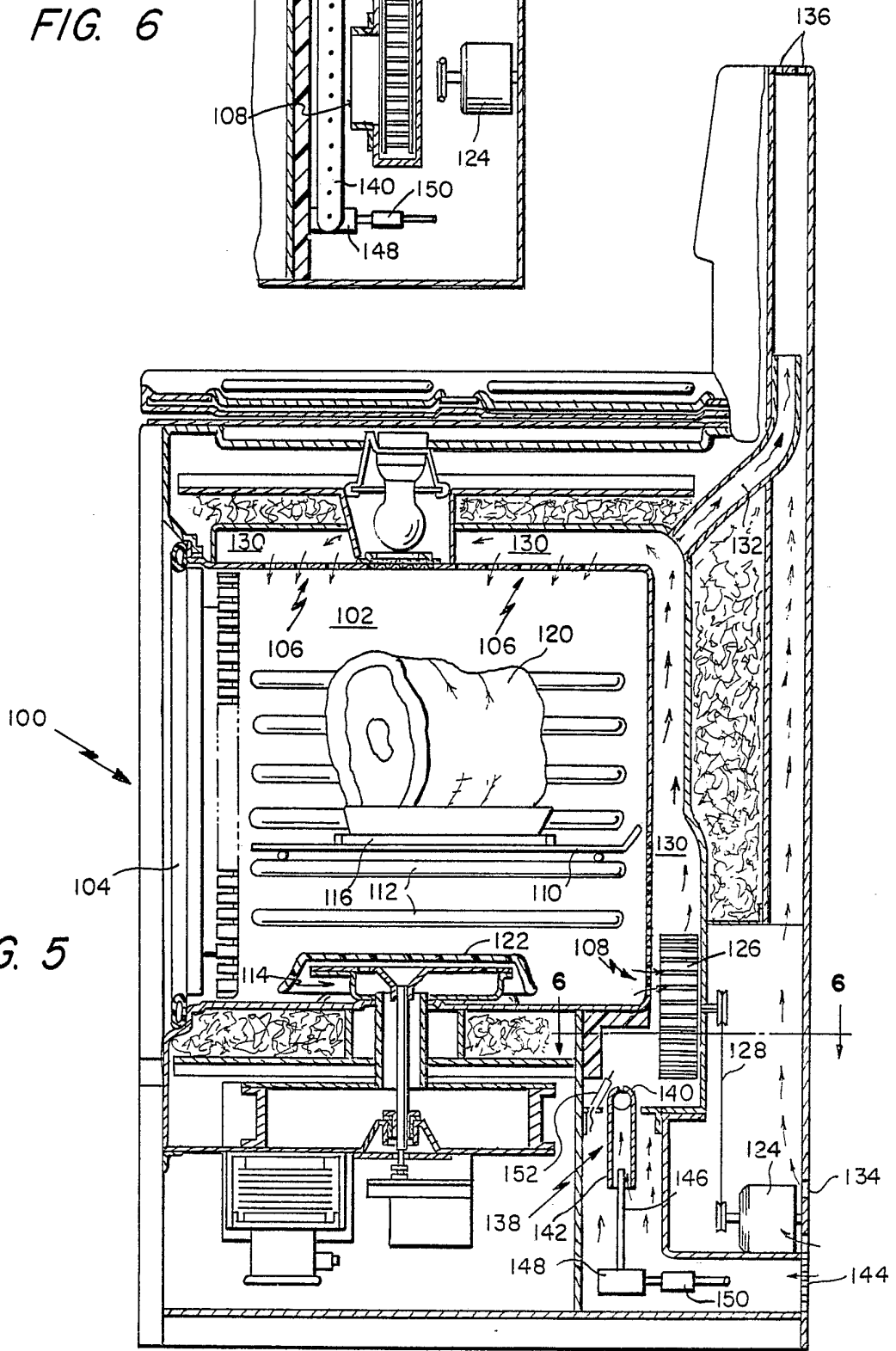


FIG. 5



7908440