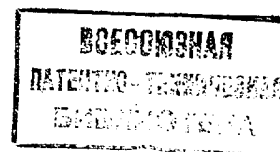




ГОСУДАРСТВЕННЫЙ КОМИТЕТ  
ПО ИЗОБРЕТЕНИЯМ И ОТКРЫТИЯМ  
ПРИ ГКНТ СССР



# ОПИСАНИЕ ИЗОБРЕТЕНИЯ

## К АВТОРСКОМУ СВИДЕТЕЛЬСТВУ

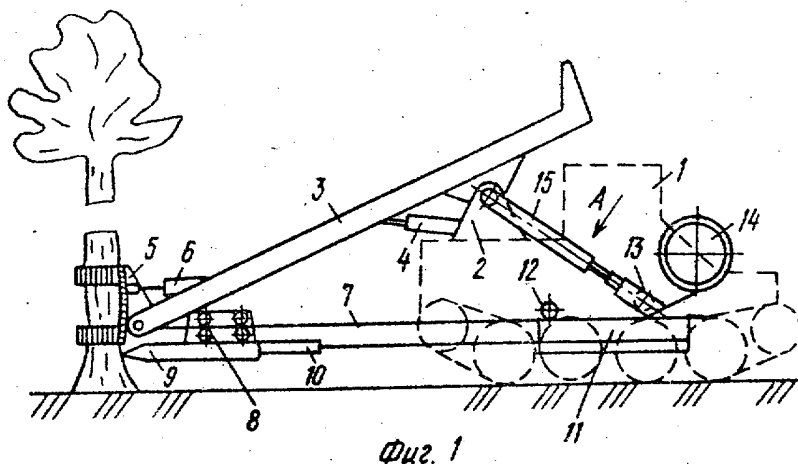
1

(61) 858669  
(21) 4649094/15  
(22) 13.02.89  
(46) 30.07.91. Бюл. №28  
(71) Марийский политехнический институт  
им. А.М.Горького  
(72) Я.И.Шестаков, О.М.Ведерников,  
В.А.Александров и В.В.Логинов  
(54) 634.0.36 (088.8)  
(56) Авторское свидетельство СССР  
№ 858669, кл. А 01 G 23/08, 1979.  
(54) УСТРОЙСТВО ДЛЯ ВАЛКИ ДЕРЕВЬЕВ

(57) Изобретение относится к технологическому оборудованию валочных машин и может быть использовано в лесной промышленности. Цель изобретения – повышение надежности. Для этого устройство для валки деревьев содержит самоходное шасси 1, на котором установлен манипулятор 3 с приводом, захватное устройство 5 с установленным цилиндром 6. К захватному устройству 5 прикреплен канат 7, а на него с помощью каретки 8 навешен нож 9 силового резания с жестко закрепленным што-

2

ком 10 импульсного привода 11. Второй конец каната пропущен через импульсный привод с помощью ролика 12 и натяжного устройства 13 и намотан на барабан 14 лебедки. Натяжное устройство 13 каната включает ролик 15, перемещающийся в направляющих с помощью гидроцилиндра через упругий элемент. По команде оператора импульсный привод выстреливает шток 10 вместе с ножом 9 и кареткой 8, которая, перемещаясь по канату 7, доставляет нож к дереву. За счет импульса силы и кинетической энергии ножа происходит перерезание ствола дерева. При этом с помощью барабана 14 лебедки и выдвинутого штока гидроцилиндра канат находится в натянутом состоянии. Во время перемещения манипулятором срезанного дерева, когда каретка 8 по канату 7 откатывается назад и шток 10 вводится в ствол импульсного привода, происходит ослабление каната путем втягивания штока гидроцилиндра. Упругий элемент натяжного устройства обеспечивает при этом постоянный контакт ролика 15 с канатом 7. 2 ил.



Фиг. 1

Изобретение относится к технологическому оборудованию валочных машин и может быть использовано в лесной промышленности.

Цель изобретения – повышение надежности.

На фиг.1 изображено устройство для валки деревьев, общий вид; на фиг.2 – натяжное устройство каната, вид А на фиг.1.

Устройство для валки деревьев содержит самоходное шасси 1, к которому при помощи цапфы 2 присоединен манипулятор 3 с приводом 4, захватное устройство 5 с установочным цилиндром 6. К захватному устройству 4 прикреплен канат 7, а на него с помощью каретки 8 навешен нож 9 силового резания с жестко закрепленным штоком 10 импульсного привода 11, установленного под рамой самоходного шасси. Второй конец каната пропущен через импульсный привод с помощью ролика 12 и дополнительного натяжного устройства 13 и намотан на барабан 14 лебедки. Натяжное устройство каната включает ролик 15, перемещающийся в направляющих 16 с помощью штока гидроцилиндра 17 через упругий элемент 18.

Устройство для валки деревьев работает следующим образом.

С помощью самоходного шасси 1 и манипулятора 3 захватное устройство подводят к намеченному для срезания дереву, ориентируя его по стволу дерева с помощью гидроцилиндра 6.

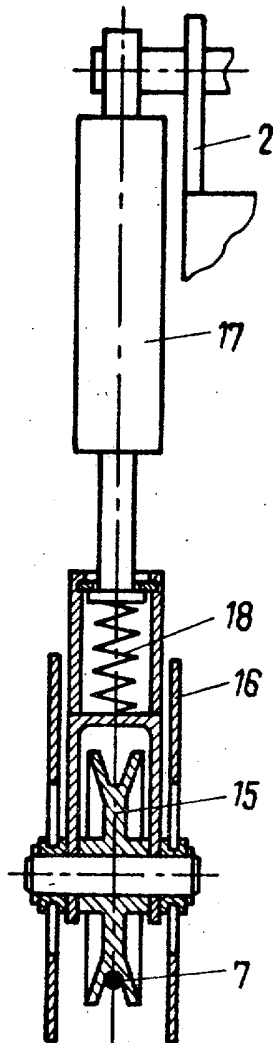
После того, как захватное устройство жестко захватывает дерево, производят на-

тяжение каната 7 барабаном 14 лебедки путем выдвижения штока гидроцилиндра 17 с перемещением ролика 15 по направляющим 16. По команде оператора импульсный привод 11 выстреливает шток 10 вместе с ножом 9 и кареткой 8, которая, перемещаясь по канату 7, доставляет нож 9 к дереву и за счет импульса силы и кинетической энергии ножа перерезает ствол дерева. Манипулятор поднимает срезанное дерево, каретка 8 по канату 7 откатывается назад, шток 10 вводится в ствол импульсного привода и производится ослабление каната путем втягивания штока гидроцилиндра 17. Упругий элемент 18 натяжного устройства обеспечивает при этом постоянный контакт ролика 15 с канатом 7. Срезанное дерево укладывается в пачку и цикл срезания дерева повторяется.

Натяжное устройство с упругим элементом, снижая динамические нагрузки, повышает надежность технологического оборудования валочной машины.

#### Ф о р м у л а   и з о б р е т е н и я

Устройство для валки деревьев по авт.св. № 858669, о т л и ч а ю щ е е с я   т е м, что, с целью повышения надежности, трос лебедки снабжен механизмом регулирования натяжения, выполненным в виде гидроцилиндра, корпус которого закреплен на шасси, а на его штоке установлен контактирующий с тросом подпружиненный ролик, ось которого размещена в направляющих, закрепленных на шасси.

Вид А

Фиг. 2

Редактор В.Ковтун

Составитель Е.Колобов  
Техред М.Моргентал

Корректор О.Кундрик

Заказ 2469

Тираж 388

Подписное

ВНИИПИ Государственного комитета по изобретениям и открытиям при ГКНТ СССР  
113035, Москва, Ж-35, Раушская наб., 4/5

Производственно-издательский комбинат "Патент", г. Ужгород, ул.Гагарина, 101