

[19] 中华人民共和国国家知识产权局

[51] Int. Cl.

A45F 3/14 (2006.01)

A45F 3/10 (2006.01)



# [12] 发明专利说明书

专利号 ZL 200410046831.9

[45] 授权公告日 2008 年 7 月 2 日

[11] 授权公告号 CN 100398030C

[22] 申请日 2004. 10. 13

[21] 申请号 200410046831.9

[73] 专利权人 卢 涛

地址 412007 湖南省株洲市荷塘区法院宿舍 204 号

[72] 发明人 卢 涛

[56] 参考文献

CN2634947Y 2004. 8. 25

US5220976A 1993. 6. 22

CN1058918A 1992. 2. 26

US5360082A 1994. 11. 1

JP2003 - 117015A 2003. 4. 22

CN2737209Y 2005. 11. 2

审查员 方 勇

[74] 专利代理机构 长沙正奇专利事务所有限责任公司

代理人 陈立武

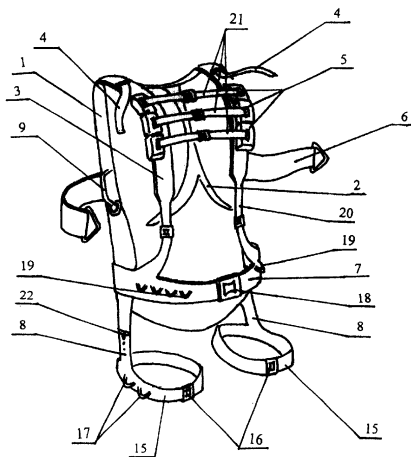
权利要求书 1 页 说明书 3 页 附图 2 页

[54] 发明名称

多功能背带

[57] 摘要

一种用于探险、旅游、作战用的多功能背带，其护板 1 有两条纵向加强条 10 和三条横向加强条 14，其正面设有透气凹槽 2 的该护板 1 底部两侧有大腿环形吊挂带 15，吊挂带 15 有皮带扣 16 和外挂环 17，护板 1 下部有带吊环 19 的腰带 7，护板 1 正面两侧各有一条背带且背带的两端分别同护板 1 顶端和腰带 7 连接，背带的上部各设有一列子弹夹套袋 5 并设有紧固带 21，护板 1 的顶部两侧各设有一根绑带 4 而其中部两侧各设有一个吊挂环 9，护板 1 的中部有攀缘保险带 6，护板 1 背面两侧各设有三条带有系紧扣的系带 11 且其中部设有一个挂环 13。它为背负包裹、吊挂武器弹药及其它用品、腰背保护、助浮泅渡、攀缘保护等诸多功能的用具。



1、一种多功能背带，其特征是，它有护板（1），所述护板（1）应用人体工学原理设计为与腰背部形体相应的结构，板体是一次成型的高强度且浮力大的泡沫塑料板，护板（1）的正面和背面设有两条位于正面和背面两侧的纵向加强条（10）和三条分别位于正面和背面的上、中、下部的横向加强条（14），其正面设有透气凹槽（2）的该护板（1）底部两侧各设有第一系紧皮带扣（22）及连接竖带（8），第一系紧皮带扣（22）用来调节连接竖带（8）的长度且连接竖带（8）下端有大腿环形吊挂带（15），该大腿环形吊挂带（15）设有可调节其长度的第二系紧皮带扣（16）并设有外挂环（17），所述护板（1）下部设有安装了第三系紧皮带扣（18）的腰带（7）且腰带（7）两侧分别有吊环（19），护板（1）正面两侧各有一条长度可调节的背带（3、20）且所述背带（3、20）的两端分别同所述护板（1）顶端和腰带（7）相连接，该两条背带（3、20）的上部各设有一列子弹夹套袋（5）并设有连接两条背带（3、20）的紧固带（21），所述护板（1）的顶部两侧各设有一根绑带（4）而护板（1）的中部两侧各设有一个吊挂环（9），护板（1）的中部还设有一根带连接扣的攀缘保险带（6），该护板（1）背面两侧各设有分别位于上、中、下部的三条带有系紧扣的系带（11）且背面中部设有一个挂环（13）。

## 多功能背带

### 技术领域

本发明涉及捆绑连接在人的身体上的多功能背带，为一种可供探险、旅游、作战使用的多用装具。

### 背景技术

现有技术中，具有背负包囊、吊挂武器弹药及其它用品、腰背保护、助浮泅渡、攀缘保护等诸多功能的用具尚未见面世，不能满足使用者的需要。

### 发明内容

本发明要解决的技术问题是，针对现有技术存在的不足，提出一种多功能背带，它穿在人的身体上，具有前述背负包囊、吊挂武器弹药及其它用品、腰背保护、助浮泅渡、攀缘保护等多种功能，可作探险、旅游、作战的装具使用。

本发明的技术解决方案是，所述多功能背带有护板，所述护板的正面和背面各设有两条位于正面和背面两侧的纵向加强条和三条分别位于正面和背面的上、中、下部的横向加强条，其正面设有透气凹槽的该护板底部两侧分别有连接竖带且连接竖带下端有大腿环形吊挂带，该大腿环形吊挂带设有可调节其长度的系紧皮带扣并设有外挂环，所述护板设有安装了系紧皮带扣的腰带且腰带两侧分别有吊环，护板正面两侧各有一条长度可调节的背带且所述背带的两端分别同所述护板顶端和腰带相连接，该两条背带的上部各设有一列子弹夹套袋并设有连接两条背带的紧固带，所述护板的顶部两侧各设有一根绑带而护板的中部两侧各设有一个吊挂环，护板的中部还设有一根带连接扣的攀缘保险带，该护板背面两侧各设有分别位于上、中、下部的三条带有系紧扣的系带且背面中部设有一个挂环。

以下做出进一步说明。

如图2和图3所示，本发明有护板1，所述护板1的正面（见图3）和背面（见图2）设有两条位于正面和背面两侧的纵向加强条10和三条分别位于正

面和背面的上、中、下部的横向加强条 14，其正面设有透气凹槽 2 的该护板 1 底部两侧分别有长度可调连接竖带 8 且连接竖带 8 下端有大腿环形吊挂带 15，该大腿环形吊挂带 15 设有可调节其长度的系紧皮带扣 22 和围度的系紧皮带扣 16 并设有外挂环 17，所述护板 1 下部设有安装了系紧皮带扣 18 的腰带 7 且腰带 7 两侧分别有吊环 19，护板 1 正面两侧各有一条长度可调节的背带 3、20 且所述背带 3、20 的两端分别同所述护板 1 顶端和腰带 7 相连接，该两条背带 3、20 的上部各设有一列子弹夹套袋 5 并设有连接两条背带 3、20 的紧固带 21，所述护板 1 的顶部两侧各设有一根绑带 4 而其中部两侧各设有一个吊挂环 9，护板 1 的中部还设有一根带连接扣的攀缘保险带 6，该护板 1 背面两侧（参见图 2）各设有分别位于上、中、下部的三条带有系紧扣的系带 11 且其中部设有一个挂环 13。

本发明的护板 1 可应用人体工学原理设计为与腰背部形体相应的结构（如图 2 所示），板体可以是一次成型的高强度且浮力大的泡沫塑料板，外面包覆轻质、高强度、不吸水面（布）料，作泅渡助浮之用；实际使用时护板 1 置于人体背部，两背带 3、20 于肩部向前缚于前胸至腰带 7；绑带 4 可作拉紧及升降带用，还可向后捆扎枪支于肩头；子弹夹套袋 5 用于左右插放弹夹，图 2 所示护板 1 背面的系带 11 用以与背架、包囊结合，中部的挂环 13 必要时用以拉牵人或物品，攀缘保险带 6 在攀缘时使用；腰带 7 上的吊环 19 可吊挂手榴弹、水壶、防毒面具等，吊挂环 9 的用途是在攀缘保险带 6 和大腿环形吊挂带 15 不用时将其掉挂固定在其上；透气凹槽 2 起空气流通作用，大腿环形吊挂带 15 在攀缘时起辅助保护作用，其上的外挂环 17 可吊挂手枪、匕首、绳索等。

由以上可知，本发明为一种多功能背带，为一种可供探险、旅游、作战使用的多用装具，是具有背负包囊、吊挂武器弹药及其它用品、腰背保护、助浮泅渡、攀缘保护等诸多功能的用具。

## 附图说明

图 1 是一种实施例立体结构图；

图 2 是后视结构图；

图 3 是护板 1 的正视结构；

图 4 是图 3 所示构件的 A—A 向剖视图。

在附图中：

- |             |           |
|-------------|-----------|
| 1—护板，       | 2—透气凹槽，   |
| 3—背带，       | 4—绑带，     |
| 5—子弹夹套袋，    | 6—攀缘保险带，  |
| 7—腰带，       | 8—连接竖带，   |
| 9—吊挂环，      | 10—纵向加强条， |
| 11—系带，      | 12—系紧带，   |
| 13—挂环，      | 14—横向加强条， |
| 15—大腿环形吊挂带， | 16—系紧皮带扣， |
| 17—外挂环，     | 18—系紧皮带扣， |
| 19—吊环，      | 20—背带，    |
| 21—紧固带，     | 22—系紧皮带扣。 |

### 具体实施方式

按照附图及上述结构的本发明多功能背带，护板 1 采用一次成型泡沫塑料制作，背带 3、20 和攀缘保险带 6、腰带 7、连接竖带 8、大腿环形吊挂带 15 均采用质地坚韧的材料（如优质皮料牛筋布等）制成，吊挂环 9、外挂环 17、吊环 19 为金属环，绑带 4、紧固带 21、系带 11 为强度好的帆布带或牛筋带，纵向加强条 10 和横向加强条 14 亦为厚帆布，各构件相应连接于其上。

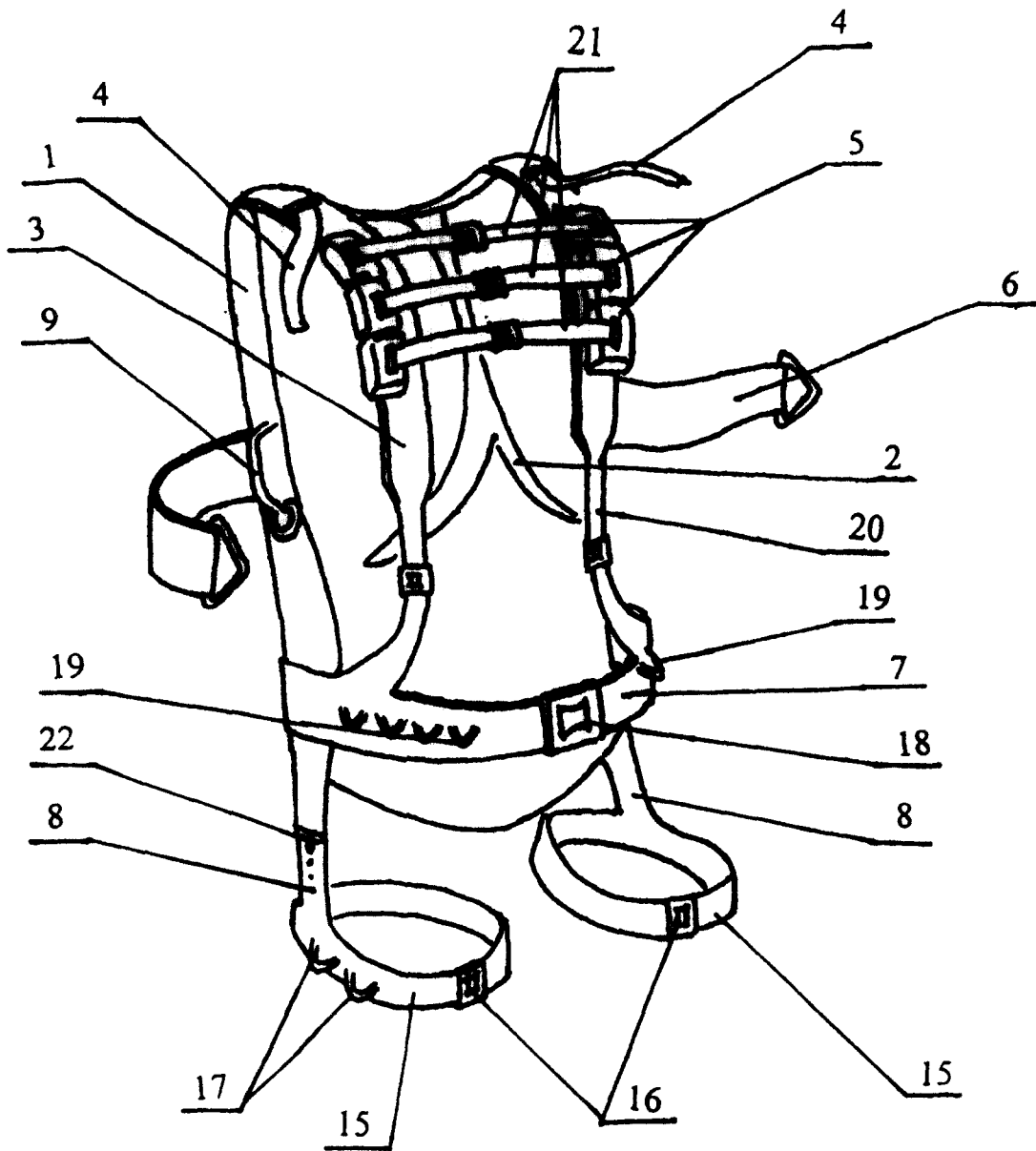


图 1

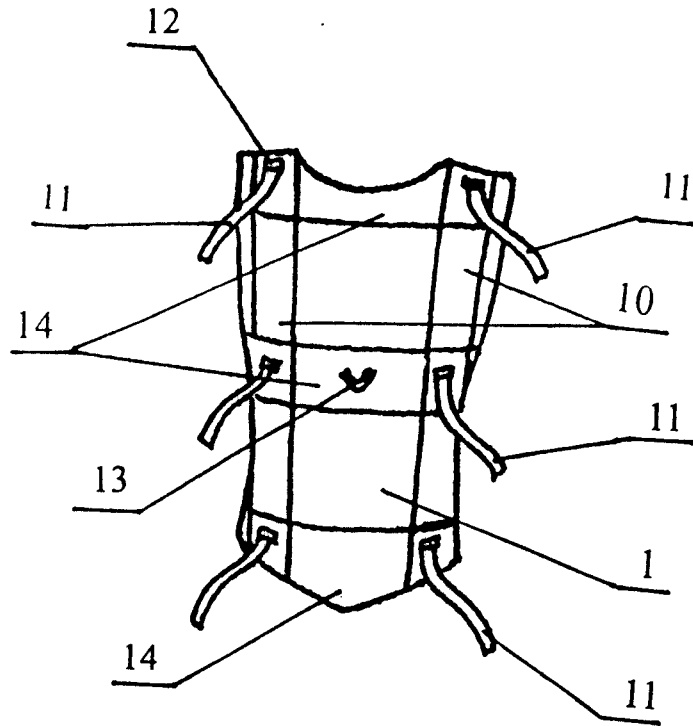


图 2

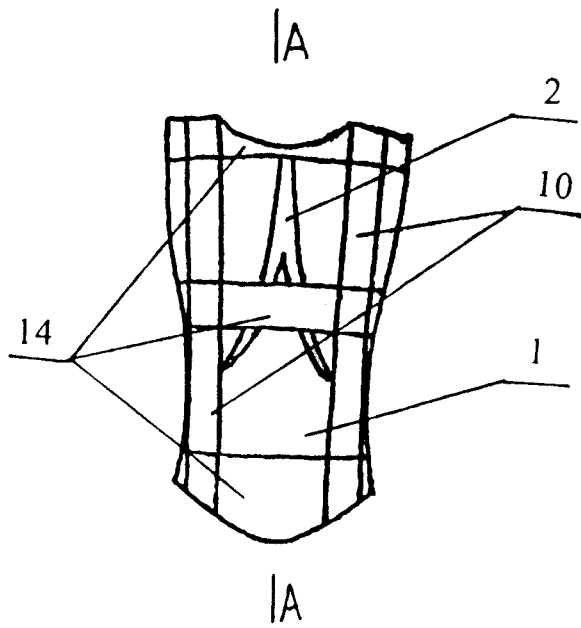


图 3



图 4