



(12) 实用新型专利

(10) 授权公告号 CN 222586392 U

(45) 授权公告日 2025. 03. 11

(21) 申请号 202421332385.7

(22) 申请日 2024.06.12

(73) 专利权人 山东美客食品有限公司

地址 276000 山东省临沂市沂水县沂博路  
石良店子1号

(72) 发明人 田启荣

(74) 专利代理机构 合肥璟昱诚知识产权代理事  
务所(普通合伙) 34371

专利代理师 包春超

(51) Int. Cl.

B01F 35/12 (2022.01)

B01F 27/90 (2022.01)

B01F 35/71 (2022.01)

B01F 101/06 (2022.01)

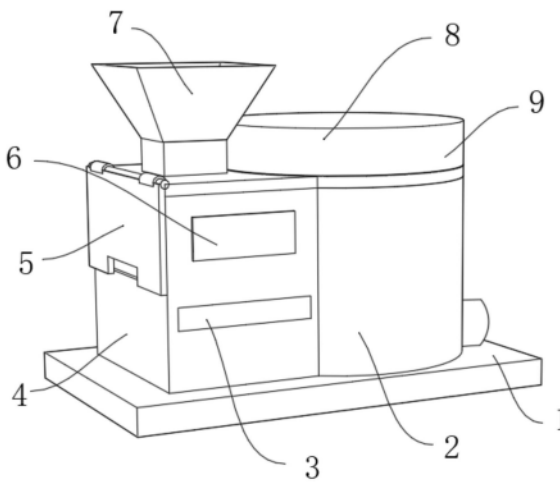
权利要求书1页 说明书4页 附图3页

(54) 实用新型名称

一种糖果生产用原料搅拌设备

(57) 摘要

本实用新型涉及食品加工技术领域,公开了一种糖果生产用原料搅拌设备,包括:混合罐,所述混合罐的内部中侧安装有用于混合糖果原料的搅拌组件,所述混合罐的顶端中部固定连接有驱动组件,所述驱动组件用于驱动搅拌组件在混合罐的内部进行搅拌;接合箱,所述接合箱的顶部设置有开口,且开口的顶部连通有进料斗,所述接合箱的内部上侧设置有配料箱。本实用新型中,在对糖果原料进行混合的同时,能够对混合罐内壁附着的糖果原料进行转动刮除,以避免糖果原料附着在混合罐内壁造成浪费,以达到节约资源成本的效果,同时糖果原料通过泵体经吸料管后,从导料管导入混合罐内,达到较好输送效果,以提高工作效率的效果。



1. 一种糖果生产用原料搅拌设备,其特征在于,包括:

混合罐(2),所述混合罐(2)的内部中侧安装有用于混合糖果原料的搅拌组件,所述混合罐(2)的顶端中部固定连接驱动组件,所述驱动组件用于驱动搅拌组件在混合罐(2)的内部进行搅拌;

接合箱(4),所述接合箱(4)的顶部设置有开口,且开口的顶部连通有进料斗(7),所述接合箱(4)的内部上侧设置有配料箱(13),所述配料箱(13)与进料斗(7)相连通,所述接合箱(4)的外壁一侧开设有通孔,且通孔与配料箱(13)相连通,所述配料箱(13)通过法兰连接的方式连接有导料组件,所述导料组件与混合罐(2)相连,以用于向混合罐(2)的内部输送糖果原料。

2. 根据权利要求1所述的一种糖果生产用原料搅拌设备,其特征在于:所述接合箱(4)的另一侧的上方固定连接调节显示屏(6),所述接合箱(4)的另一侧的下方固定连接控制面板(3),所述配料箱(13)的顶部一侧通过转轴连接有挡板(5)。

3. 根据权利要求1所述的一种糖果生产用原料搅拌设备,其特征在于:所述搅拌组件包括位于混合罐(2)内部进行转动的连接杆(17),所述连接杆(17)的底端固定连接有叶轮(14),所述连接杆(17)的顶部贯穿混合罐(2)并与驱动组件相连,所述连接杆(17)的外壁上侧设置有清理组件,以用于对混合罐(2)的内壁进行清理。

4. 根据权利要求3所述的一种糖果生产用原料搅拌设备,其特征在于:所述清理组件包括位于混合罐(2)外壁上固定的L型架(15),所述L型架(15)的一侧固定连接刮片(16),所述刮片(16)与混合罐(2)的内壁相连。

5. 根据权利要求2所述的一种糖果生产用原料搅拌设备,其特征在于:所述驱动组件包括位于连接在连接杆(17)顶端的旋转盘(18),所述旋转盘(18)的外壁固定连接多个卡合齿(19),所述混合罐(2)的顶部固定连接电机(20),所述电机(20)的驱动端固定连接螺旋柱(21),所述螺旋柱(21)与卡合齿(19)之间为啮合连接。

6. 根据权利要求1所述的一种糖果生产用原料搅拌设备,其特征在于:所述导料组件包括用于吸取糖果原料的泵体(11)的输入端通过吸料管(10)与配料箱(13)相连通,所述泵体(11)的输出端通过导料管(12)与混合罐(2)相连通。

7. 根据权利要求1所述的一种糖果生产用原料搅拌设备,其特征在于:所述混合罐(2)的顶端设置有顶盖(9),所述顶盖(9)的顶端固定连接保护壳(8)。

8. 根据权利要求1所述的一种糖果生产用原料搅拌设备,其特征在于:还包括支撑底架(1),所述接合箱(4)的底端固定连接在支撑底架(1)的顶部一侧,所述混合罐(2)的底端固定连接在支撑底架(1)的顶部另一侧。

## 一种糖果生产用原料搅拌设备

### 技术领域

[0001] 本实用新型涉及食品加工技术领域,尤其涉及一种糖果生产用原料搅拌设备。

### 背景技术

[0002] 糖果可分为硬质糖果、硬质夹心糖果、乳脂糖果、凝胶糖果、抛光糖果、胶基糖果、充气糖果和压片糖果等。其中硬质糖果是以白砂糖、淀粉糖浆为主料的一类口感硬、脆的糖果。现有的硬质糖加工中是将原材料以一定比例混合搅拌加工而成,因此会用到搅拌装置;

[0003] 例如公告号CN208624513U的一种硬质糖果搅拌加工设备,此结构搅拌电机设置在搅拌罐的底部,利用搅拌电机带动搅拌结构对糖果原料进行搅拌混合,从而实现硬质糖原料的快速混合,另外公告号CN212701547U的一种糖果加工用糖浆制备装置包括搅拌桶,所述搅拌桶底部内壁转动连接有搅拌杆,搅拌杆靠近搅拌桶底部的圆周外壁焊接有保护壳,保护壳一侧内壁通过螺钉固定有气泵,搅拌杆圆周内壁卡接有连接管,连接管与气泵的输出端相连接。本实用新型通过设置搅拌杆,在搅拌杆上设置保护壳,保护壳内部设置气泵,气泵通过连接管与各个出气管相连接,能够将气体注入正在搅拌的糖粉中,糖粉在气泡的作用下充分溶解,能够有效的提高溶解效率,并且置防水透气膜,防水透气膜只能使气体进入搅拌桶内,防止固液混合物进入出气管,能够保护出气管。

[0004] 糖浆原料液混合搅拌装置在对糖浆进行出料时,由于大部分糖浆具有较高的粘稠度,搅在出气口处设拌后的糖浆往往会大量粘附于搅拌桶内壁以及搅拌结构表面,内壁残余的糖浆难以进行出料,造成混合不均匀、搅拌不充分、浪费原料等情况,对此,而提出一种糖果生产用原料搅拌设备。

### 实用新型内容

[0005] 本实用新型的目的在于为了解决现有技术中存在的缺点,而提出的一种糖果生产用原料搅拌设备。

[0006] 为实现上述目的,本实用新型提供了如下技术方案:

[0007] 一种糖果生产用原料搅拌设备,包括:

[0008] 混合罐,所述混合罐的内部中侧安装有用于混合糖果原料的搅拌组件,所述混合罐的顶端中部固定连接驱动组件,所述驱动组件用于驱动搅拌组件在混合罐的内部进行搅拌;

[0009] 接合箱,所述接合箱的顶部设置有开口,且开口的顶部连通有进料斗,所述接合箱的内部上侧设置有配料箱,所述配料箱与进料斗相连通,所述接合箱的外壁一侧开设有通孔,且通孔与配料箱相连通,所述配料箱通过法兰连接的方式连接有导料组件,所述导料组件与混合罐相连以用于向混合罐的内部输送糖果原料。

[0010] 进一步地,所述接合箱的另一侧的上方固定连接调节显示屏,所接合箱的另一侧的下方固定连接控制面板,所述配料箱的顶部一侧通过转轴连接有挡板。

[0011] 进一步地,所述搅拌组件包括位于混合罐内部进行转动的连接杆,所述连接杆的

底端固定连接有叶轮,所述连接杆的顶部贯穿混合罐并与驱动组件相连,所述连接杆的外壁上侧设置有清理组件,以用于对混合罐的内壁进行清理。

[0012] 进一步地,所述清理组件包括位于混合罐外壁上固定的L型架,所述L型架的一侧固定连接刮片,所述刮片与混合罐的内壁相连。

[0013] 进一步地,所述驱动组件包括位于连接在连接杆顶端的旋转盘,所述旋转盘的外壁固定连接多个卡合齿,所述混合罐的顶部固定连接电机,所述电机的驱动端固定连接螺旋柱,所述螺旋柱与卡合齿之间为啮合连接。

[0014] 进一步地,所述导料组件包括用于吸取糖果原料的泵体的输入端通过吸料管与配料箱相连接,所述泵体的输出端通过导料管与混合罐相连接。

[0015] 进一步地,所述混合罐的顶端设置有顶盖,所述顶盖的顶端固定连接保护壳。

[0016] 进一步地,还包括支撑底架,所述接合箱的底端固定连接在支撑底架的顶部一侧,所述混合罐的底端固定连接在支撑底架的顶部另一侧。

[0017] 本实用新型具有如下有益效果:

[0018] 1、本实用新型中,糖果原料通过泵体经吸料管后,从导料管导入混合罐内,达到较好输送效果,以提高工作效率的效果,配合电机的驱动,实现叶轮的转动,以达到对糖果原料快速均匀的混合效果。

[0019] 2、本实用新型中,在对糖果原料进行混合的同时,能够对混合罐内壁附着的糖果原料进行转动刮除,以避免糖果原料附着在混合罐内壁造成浪费,以达到节约资源成本的效果。

## 附图说明

[0020] 图1为本实用新型提出的一种糖果生产用原料搅拌设备的立体图;

[0021] 图2为本实用新型提出的一种糖果生产用原料搅拌设备中挡板的结构示意图;

[0022] 图3为本实用新型提出的一种糖果生产用原料搅拌设备中混合罐的内部结构示意图;

[0023] 图4为本实用新型提出的一种糖果生产用原料搅拌设备中吸料管的拆解结构示意图;

[0024] 图5为图3中A处的放大图。

[0025] 图例说明:

[0026] 1、支撑底架;2、混合罐;3、控制面板;4、接合箱;5、挡板;6、调节显示屏;7、进料斗;8、保护壳;9、顶盖;10、吸料管;11、泵体;12、导料管;13、配料箱;14、叶轮;15、L型架;16、刮片;17、连接杆;18、旋转盘;19、卡合齿;20、电机;21、螺旋柱。

## 具体实施方式

[0027] 下面将结合本实用新型实施例中的附图,对本实用新型实施例中的技术方案进行清楚、完整地描述,显然,所描述的实施例仅仅是本实用新型一部分实施例,而不是全部的实施例。基于本实用新型中的实施例,本领域普通技术人员在没有做出创造性劳动前提下所获得的所有其他实施例,都属于本实用新型保护的范围。

[0028] 本实用新型提供的一种实施例:一种糖果生产用原料搅拌设备,包括:

[0029] 参照图1,位于支撑底架1的顶部一侧的混合罐2,混合罐2的内部中侧安装有用于混合糖果原料的搅拌组件,混合罐2的顶端中部固定连接驱动组件,驱动组件用于驱动搅拌组件在混合罐2的内部进行搅拌,混合罐2的底部设置有电磁阀门,以用于在糖果原料混合结束后,开启电磁阀门,进而起到了排料的效果,使得该装置具有一定的快速均匀混合效果,避免原料出现结块和挂壁的情况,混合罐2的顶端设置有顶盖9,顶盖9的顶端固定连接保护壳8;

[0030] 具体的,参照图3和图5,搅拌组件包括位于混合罐2内部进行转动的连接杆17,连接杆17的底端固定连接叶轮14,连接杆17的顶部贯穿混合罐2并与驱动组件相连,连接杆17的外壁上侧设置有清理组件,以用于对混合罐2的内壁进行清理,通过驱动组件带动连接杆17的转动,使得叶轮14在混合罐2的内部进行转动,以达到对糖果原料进行混合的效果,待混合好的糖果原料从混合罐2的底部排出。

[0031] 具体的,参照图3,清理组件包括位于混合罐2外壁上固定的L型架15,L型架15的一侧固定连接硅胶软质的刮片16,刮片16与混合罐2的内壁相连,利用搅拌组件的驱动,实现刮片16对混合罐2的内壁进行刮除,避免糖果原料在混合罐2的内壁上进行粘附造成浪费、起到了节约资源成本的效果。

[0032] 具体的,参照图5,驱动组件包括位于连接在连接杆17顶端的旋转盘18,旋转盘18的外壁固定连接多个卡合齿19,混合罐2的顶部固定连接电机20,电机20的驱动端固定连接螺旋柱21,螺旋柱21与卡合齿19之间为啮合连接,利用电机20的驱动带动螺旋柱21进行转动,与此同时,在卡合齿19的作用下,带动旋转盘18进行转动,进而带动连接杆17进行转动。

[0033] 参照图2,位于支撑底架1的顶部另一侧的接合箱4,接合箱4的顶部设置有开口,且开口的顶部连通有进料斗7,接合箱4的内部上侧设置有配料箱13,配料箱13与进料斗7相连通,进料斗7便于放入原料到配料箱13中,接合箱4的外壁一侧开设有通孔,且通孔与配料箱13相连通,配料箱13通过法兰连接的方式连接有导料组件,导料组件与混合罐2相连,以用于向混合罐2的内部输送糖果原料;接合箱4的另一侧的上方固定连接调节显示屏6,接合箱4的另一侧的下方固定连接控制面板3,配料箱13的顶部一侧通过转轴连接有挡板5。

[0034] 具体的,参照图4,导料组件包括用于吸取糖果原料的泵体11的输入端通过吸料管10与配料箱13相连通,泵体11的输出端通过导料管12与混合罐2相连通,通过泵体11将配料箱13内部的糖果原料,经吸料管10后从导料管12导入混合罐2内,达到较好的提高工作效率的效果。

[0035] 工作原理:通过糖果原料经进料斗7进入配料箱13中,通过泵体11将配料箱13内部的糖果原料,经吸料管10后从导料管12导入混合罐2内,达到较好的提高工作效率的效果,待糖果原料进入混合罐2中后,利用电机20的驱动带动螺旋柱21进行转动,与此同时,在卡合齿19的作用下,带动旋转盘18进行转动,进而带动连接杆17进行转动,使得叶轮14在混合罐2的内部进行转动,以达到对糖果原料进行混合的效果,连接杆17进行转动的同时,通过L型架15实现刮片16对混合罐2的内壁进行刮除,避免糖果原料在混合罐2的内壁上进行粘附造成浪费、起到了节约资源成本的效果,待混合好的糖果原料从混合罐2的底部排出。

[0036] 最后应说明的是:以上所述仅为本实用新型的优选实施例而已,并不用于限制本实用新型,尽管参照前述实施例对本实用新型进行了详细的说明,对于本领域的技术人员

来说,其依然可以对前述各实施例所记载的技术方案进行修改,或者对其中部分技术特征进行等同替换,凡在本实用新型的精神和原则之内,所作的任何修改、等同替换、改进等,均应包含在本实用新型的保护范围之内。

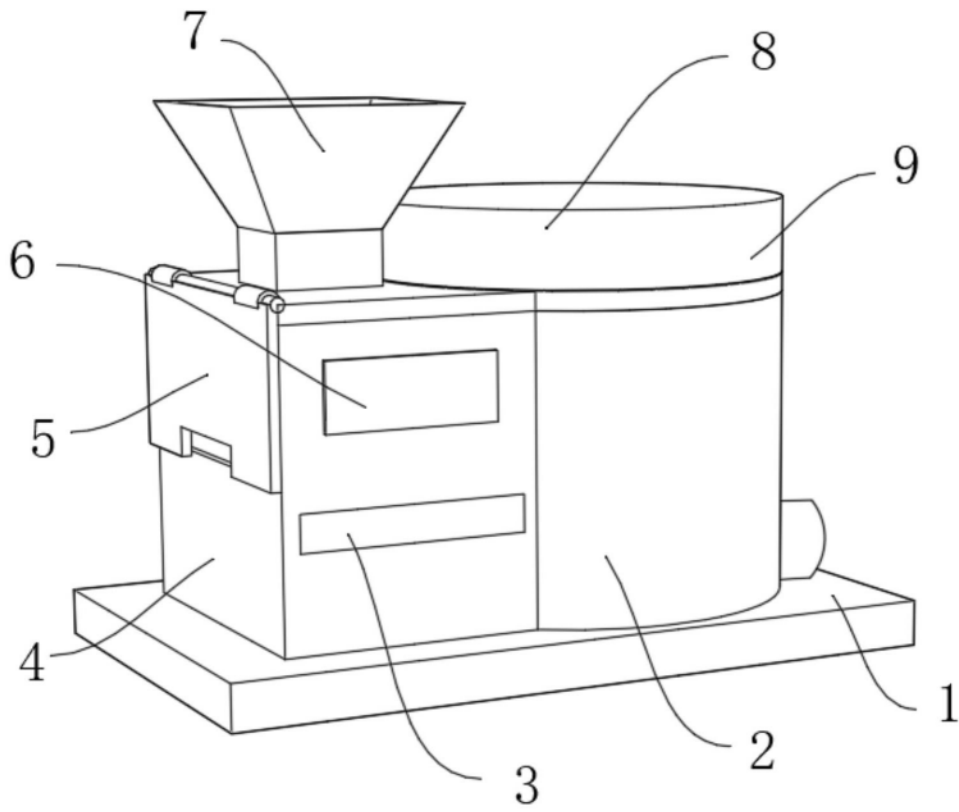


图1

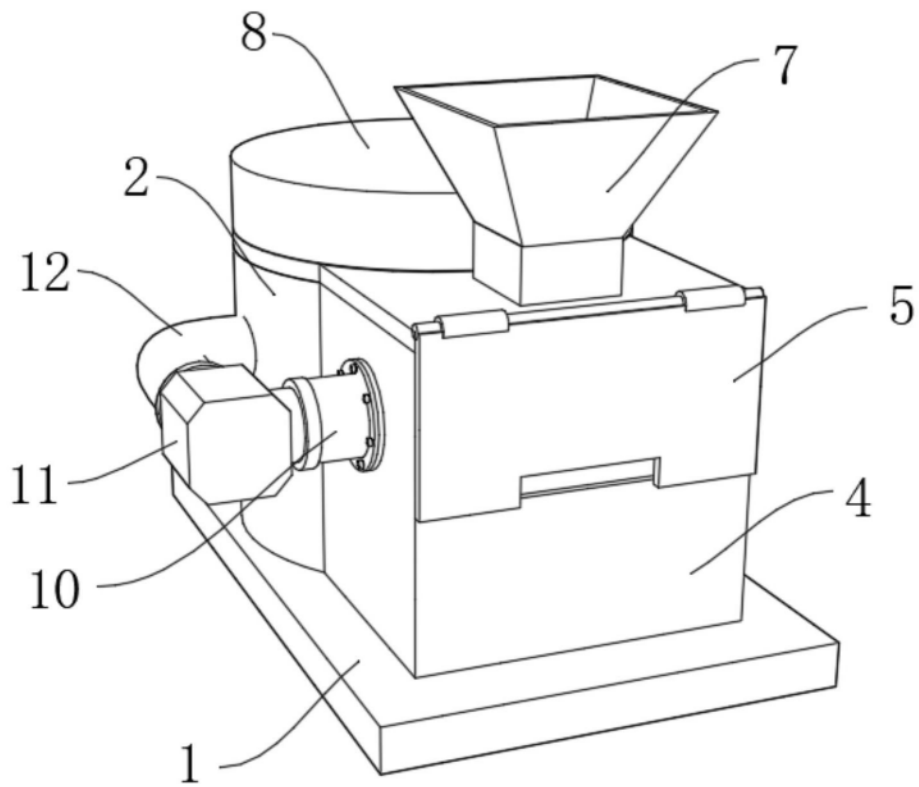


图2

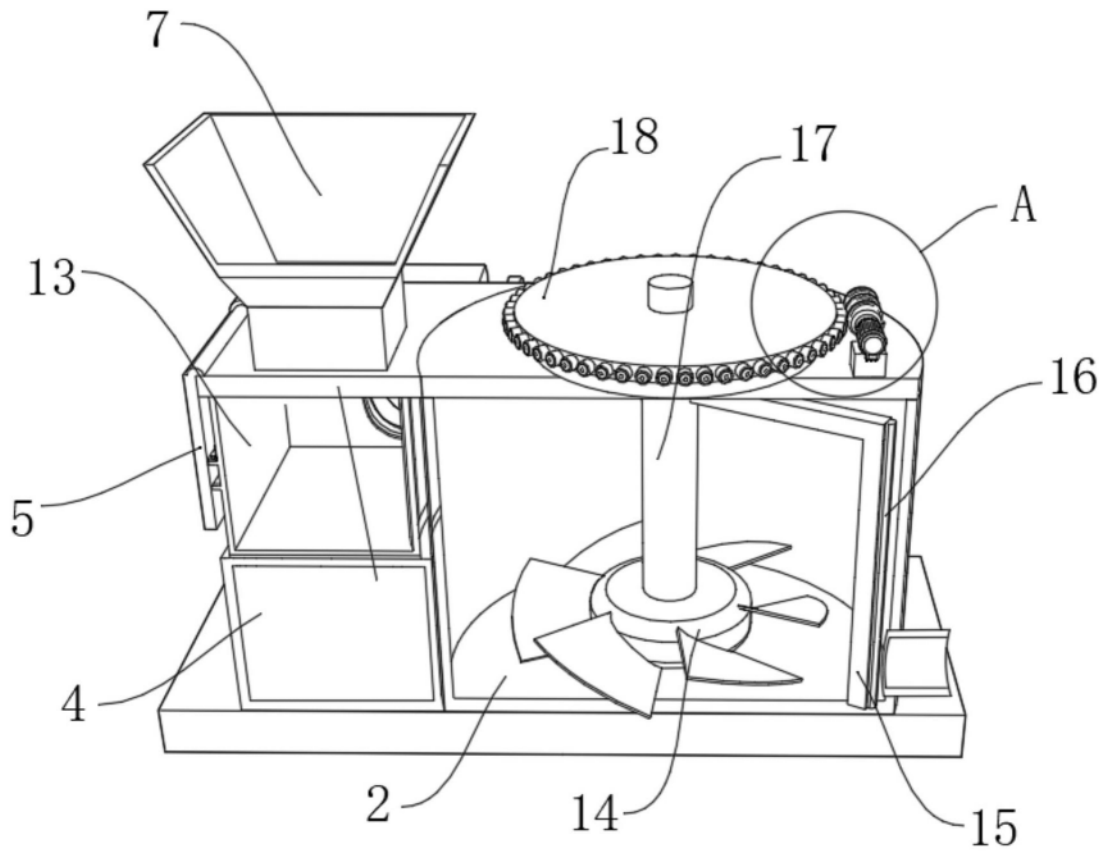


图3

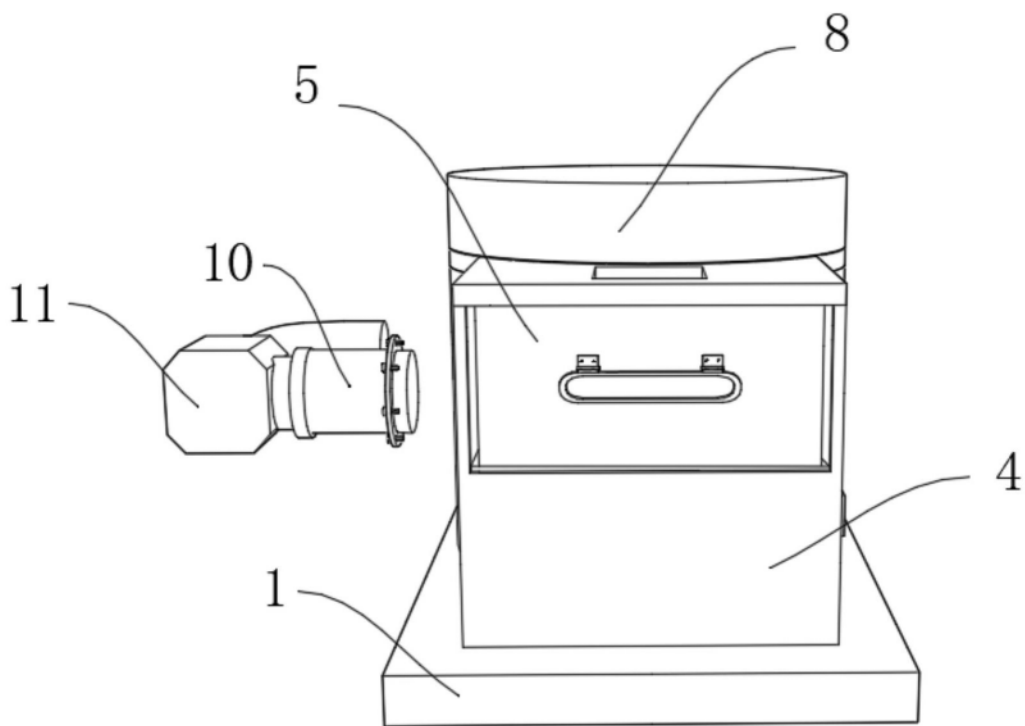


图4

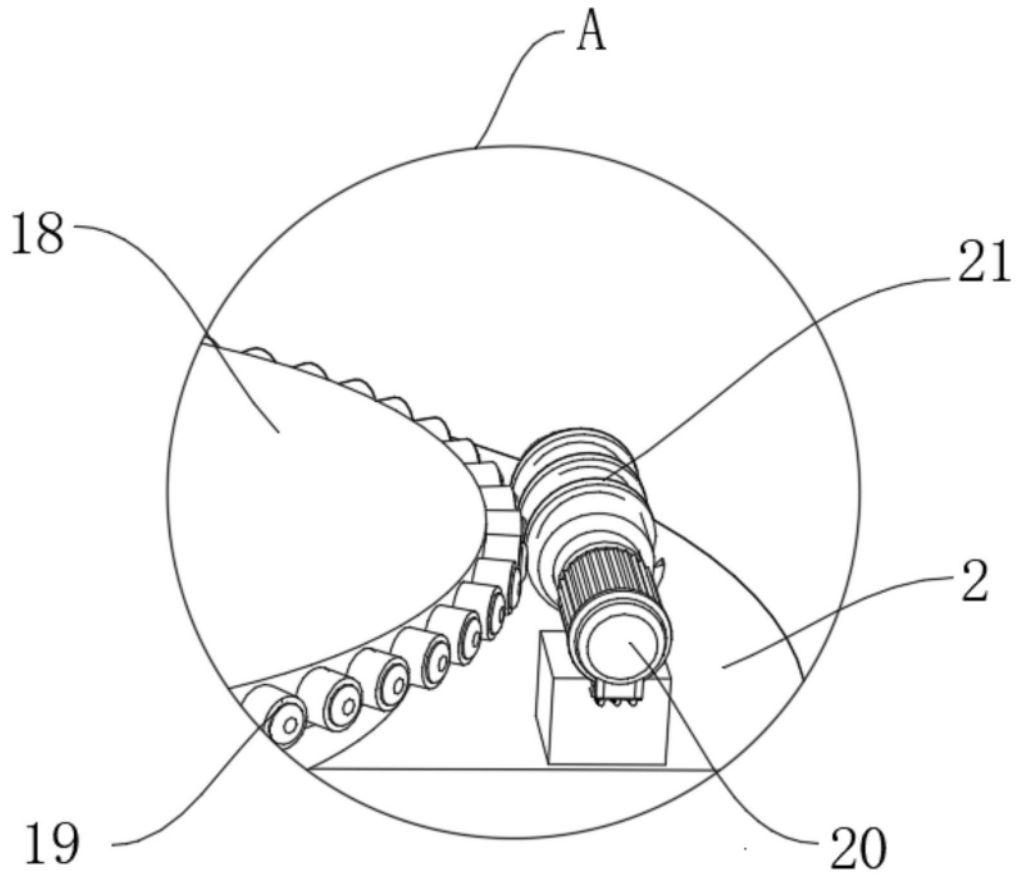


图5