



(12) 实用新型专利

(10) 授权公告号 CN 217338338 U

(45) 授权公告日 2022. 09. 02

(21) 申请号 202123431506.2

(22) 申请日 2021.12.29

(73) 专利权人 宁波轻美电器科技有限公司

地址 315300 浙江省宁波市慈溪市白沙街
道浪木大厦(22-1)室

(72) 发明人 不公告发明人

(74) 专利代理机构 宁波甬致专利代理有限公司

33228

专利代理师 李迎春

(51) Int. Cl.

A47J 43/24 (2006.01)

A47J 47/20 (2019.01)

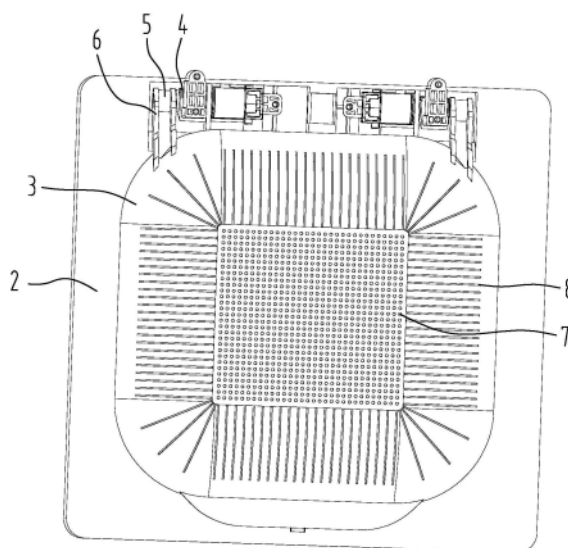
权利要求书1页 说明书3页 附图5页

(54) 实用新型名称

一种果蔬清洗机用沥水篮

(57) 摘要

本实用新型公开了一种果蔬清洗机用沥水篮,它包括清洗机槽体、翻盖及沥水篮本体,所述翻盖通过一转轴可开合地安装于清洗机槽体开口处,所述转轴上安装一同轴可旋转的连接轴,所述沥水篮本体为开口朝上的盆状结构,所述沥水篮本体位于清洗机翻盖下方且开口紧贴翻盖底面,所述沥水篮本体一侧设有一支架,所述支架通过连接轴安装于转轴,所述沥水篮本体另一侧通过卡扣连接方式连接于翻盖底面。本实用新型其安装于果蔬清洗机翻盖下方,实现在清洗机内进行沥水,不仅减少空间占用,而且避免食材在移动过程中到处滴水。



1. 一种果蔬清洗机用沥水篮,其特征在於,它包括清洗机槽体(1)、翻盖(2)及沥水篮本体(3),所述翻盖(2)通过一转轴(4)可开合地安装于清洗机槽体(1)开口处,所述转轴(4)上安装一同轴可旋转的连接轴(5),所述沥水篮本体(3)为开口朝上的盆状结构,所述沥水篮本体(3)位于翻盖(2)下方且开口紧贴翻盖(2)底面,所述沥水篮本体(3)一侧设有一支架(6),所述支架(6)通过连接轴(5)安装于转轴(4),所述沥水篮本体(3)另一侧通过卡扣连接方式连接于翻盖(2)底面。

2. 根据权利要求1所述的一种果蔬清洗机用沥水篮,其特征在於:所述支架(6)一端自沥水篮本体(3)开口处延伸而出,另一端开孔并套设于连接轴(5)。

3. 根据权利要求1所述的一种果蔬清洗机用沥水篮,其特征在於:所述支架(6)一端自沥水篮本体(3)开口处延伸而出,另一端开有供连接轴(5)插入的卡槽,使得支架(6)可拆卸地安装于连接轴(5),并通过连接轴(5)实现支架(6)的转动。

4. 根据权利要求1所述的一种果蔬清洗机用沥水篮,其特征在於:所述沥水篮本体(3)底面开有沥水孔(7),所述沥水篮本体(3)周壁开有长条形通气孔(8)。

5. 根据权利要求1所述的一种果蔬清洗机用沥水篮,其特征在於:所述沥水篮本体(3)在卡槽所在侧的边缘设有把手(9)。

6. 根据权利要求1所述的一种果蔬清洗机用沥水篮,其特征在於:所述支架(6)数量为两个,分别位于转轴(4)两端,所述连接轴(5)相应地也为两个。

一种果蔬清洗机用沥水篮

技术领域

[0001] 本实用新型涉及厨房家电技术领域,具体地是一种果蔬清洗机用沥水篮。

背景技术

[0002] 果蔬清洗机是用于清洗水果蔬菜以及水产品的家用电器,作为家庭厨房中的重要电器产品,给用户带来了日益便利的生活体验。从安装形式来说,主要分为台式和水槽式。台式的果蔬清洗机整机需摆放在台面上使用,水槽式的一般和水槽做成一体式,单独占用一个水槽的空间。目前的果蔬清洗机一般只是对食材进行清洗,而未考虑清洗后的后续处理。尤其是一些叶菜类的食材,清洗完成后在食材表面均附着有大量的水,从清洗机中取出后,需要放到专门的沥水器皿中进行沥水。不仅需要占用专门的沥水器皿,而且沥水时还要单独的占用一个空间。

实用新型内容

[0003] 本实用新型所要解决的技术问题是:提供一种果蔬清洗机用沥水篮,其安装于果蔬清洗机翻盖下方,实现在清洗机内进行沥水,不仅减少空间占用,而且避免食材在移动过程中到处滴水。

[0004] 本实用新型所采取的技术方案是:提供一种果蔬清洗机用沥水篮,它包括清洗机槽体、翻盖及沥水篮本体,所述翻盖通过一转轴可开合地安装于清洗机槽体开口处,所述转轴上安装一同轴可旋转的连接轴,所述沥水篮本体为开口朝上的盆状结构,所述沥水篮本体位于清洗机翻盖下方且开口紧贴翻盖底面,所述沥水篮本体一侧设有一支架,所述支架通过连接轴安装于转轴,所述沥水篮本体另一侧通过卡扣连接方式连接于翻盖底面。

[0005] 采用以上结构后,本实用新型具有以下优点:沥水篮本体一端通过连接轴可转动地安装于翻盖所在的转轴上,连接轴和转轴同轴设置,使得沥水篮本体转动时不会发生相对移位,沥水篮本体可紧贴于翻盖底面,也可翻转至和翻盖底面呈直角角度,方便食材洗完后置于沥水篮本体内,从沥水篮本体出来的水直接流入清洗机槽体内,避免了洗完的食材在移动过程中到处滴水,沥水篮本体另一端通过卡扣连接方式固定于翻盖底面,使得沥水篮本体能收纳并紧贴于翻盖底部,减少整体空间占用,非常方便实用。

[0006] 优选地,所述支架一端自沥水篮本体开口处延伸而出,另一端开孔并套设于连接轴,使得沥水篮本体固定至翻盖底面,不可拆卸。

[0007] 优选地,所述支架一端自沥水篮本体开口处延伸而出,另一端开有供连接轴插入的卡槽,使得支架可拆卸地安装于连接轴,并通过连接轴实现支架的转动,同时实现沥水篮本体可拆卸。

[0008] 优选地,所述沥水篮本体底面开有沥水孔,所述沥水篮本体周壁开有长条形通气孔,使得食材在沥水过程中通气,防止细菌滋生。

[0009] 优选地,所述沥水篮本体在卡槽所在侧的边缘设有把手,便于手持。

[0010] 优选地,所述支架数量为两个,分别位于转轴两端,所述连接轴相应地也为两个,

使得沥水篮本体能稳固地安装于翻盖底面。

附图说明

[0011] 图1是本实用新型中翻盖和槽体位置图。

[0012] 图2是本实用新型中翻盖和沥水篮本体的结构示意图。

[0013] 图3是本实用新型中连接轴和转轴装配爆炸图。

[0014] 图4是本实用新型实施例一中沥水篮不可拆卸的结构示意图。

[0015] 图5是本实用新型实施例二中沥水篮可拆卸的结构示意图

[0016] 其中,1、槽体;2、翻盖;3、沥水篮本体;4、转轴;5、连接轴;6、支架;7、沥水孔;8、通气孔;9、把手。

具体实施方式

[0017] 下面结合附图和具体实施方式对本实用新型作进一步说明。

[0018] 实施例一,本实施例提供一种果蔬清洗机用沥水篮,如图1所示,它包括清洗机槽体1、翻盖2及沥水篮本体3,清洗机槽体1一般是开口朝上的长筒状结构,清洗机槽体1内装有清洗机,翻盖2通过一转轴4可开合地安装于清洗机槽体1开口处,转轴4上安装一同轴可旋转的连接轴5,即连接轴5可绕着转轴4转动,也可随转轴4转动,沥水篮本体3为开口朝上的盆状结构,如图2所示,沥水篮本体3位于清洗机翻盖2下方且开口紧贴翻盖2底面设置,沥水篮本体3一侧设有一支架6,支架6一端连接沥水篮本体3,另一端连接连接轴5,实现支架6通过连接轴5随转轴4转动,也就是沥水篮本体3可随翻盖2转动,也可相对于翻盖2进行单独转动。

[0019] 沥水篮本体3另一侧开口处设有凹槽,翻盖2底面设有与凹槽适配的卡钩,卡钩插入至凹槽内形成卡扣连接,使得沥水篮本体3一侧能固定于翻盖2底面,沥水篮本体3靠近凹槽的边缘设有把手9,把手9自沥水篮本体3延伸而出且与沥水篮本体3为一体,把手9为平板状结构,把手9和翻盖2底面平行设置,最大程度减少空间占用。

[0020] 如图4所示,支架6一端自沥水篮本体3开口处延伸而出,另一端开孔并套设于连接轴5上,使得支架6能绕着连接轴5转动,同时连接轴5转动并能带动支架6一起转动,即支架6不可拆卸地安装于连接轴5上。

[0021] 沥水篮本体3底面开有沥水孔7,位于沥水篮本体3内的食材上的水受自身重力作用,沿着沥水孔7滴落,沥水篮本体3周壁开有长条形通气孔8,通气孔8能在食材沥水过程中进行通气,防止易变质食材细菌滋生,而通气孔8呈长条形,使通气孔8的通气量最大化。

[0022] 支架6数量为两个,分别位于转轴4两端,连接轴5相应地也为两个,如图3所示,连接轴5和转轴4同轴周向限位连接,如通过键或销连接,使得转轴4带动连接轴5转动,也就是支架6能绕连接轴5转动,也能随连接轴5绕转轴4转动。

[0023] 实施例二,如图5所示,支架6一端自沥水篮本体3开口处延伸而出,另一端开有供连接轴5插入的卡槽,使得支架6可拆卸地安装于连接轴5,同时不影响支架6绕连接轴5转动,因此,本实施例与实施例一的区别在于支架6和连接轴5之间为可拆卸连接。

[0024] 当需要用到沥水篮本体3时,直接从翻盖2上拆卸下来即可,无需用到沥水篮本体3时,则固定于翻盖2底面且随翻盖2翻转,并不会干扰正常清洗工作。另外,沥水篮本体3内还

可以设置一个单独容纳清洗剂或固体类清洗用品的收纳区域,翻盖2上的喷淋头喷射出来的水或手动加水,水会经过沥水篮本体3后进入槽体1内,因此水会同时经过该收纳区域,收纳区域内的清洗用品或清洗剂会溶于水,随后通过水进入槽体1内。比如清洗需要用到洗涤盐、碱等固态清洗用品,不同于直接加入槽体1内,该设置方式能重复多次使用,而且不会造成常规添加方式存在的未溶解情况。

[0025] 以上就本实用新型较佳的实施例作了说明,但不能理解为是对权利要求的限制。本实用新型不仅局限于以上实施例,其具体结构允许有变化,凡在本实用新型独立要求的保护范围内所作的各种变化均在本实用新型的保护范围内。

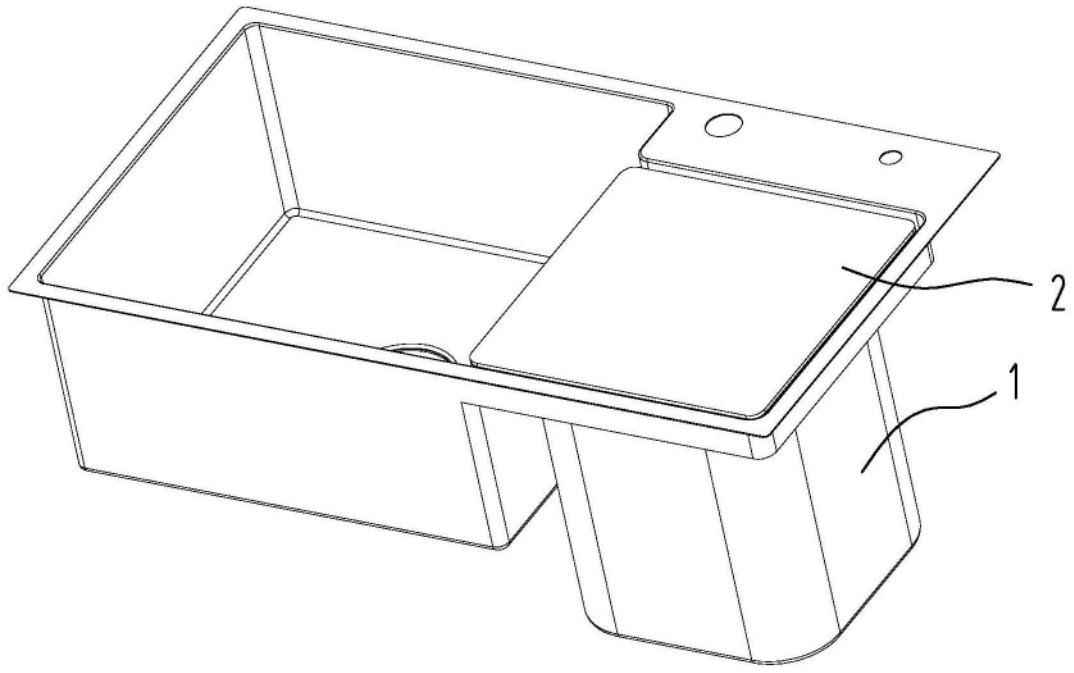


图1

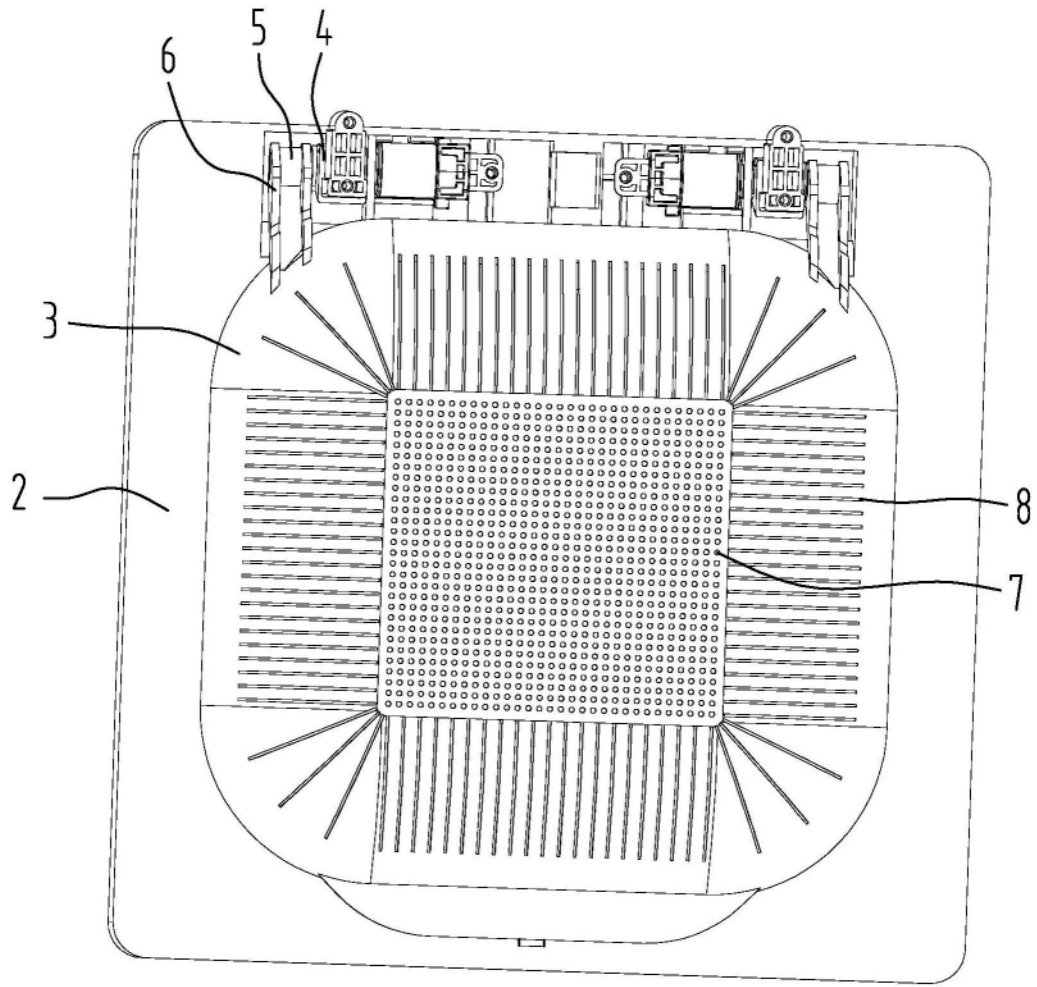


图2

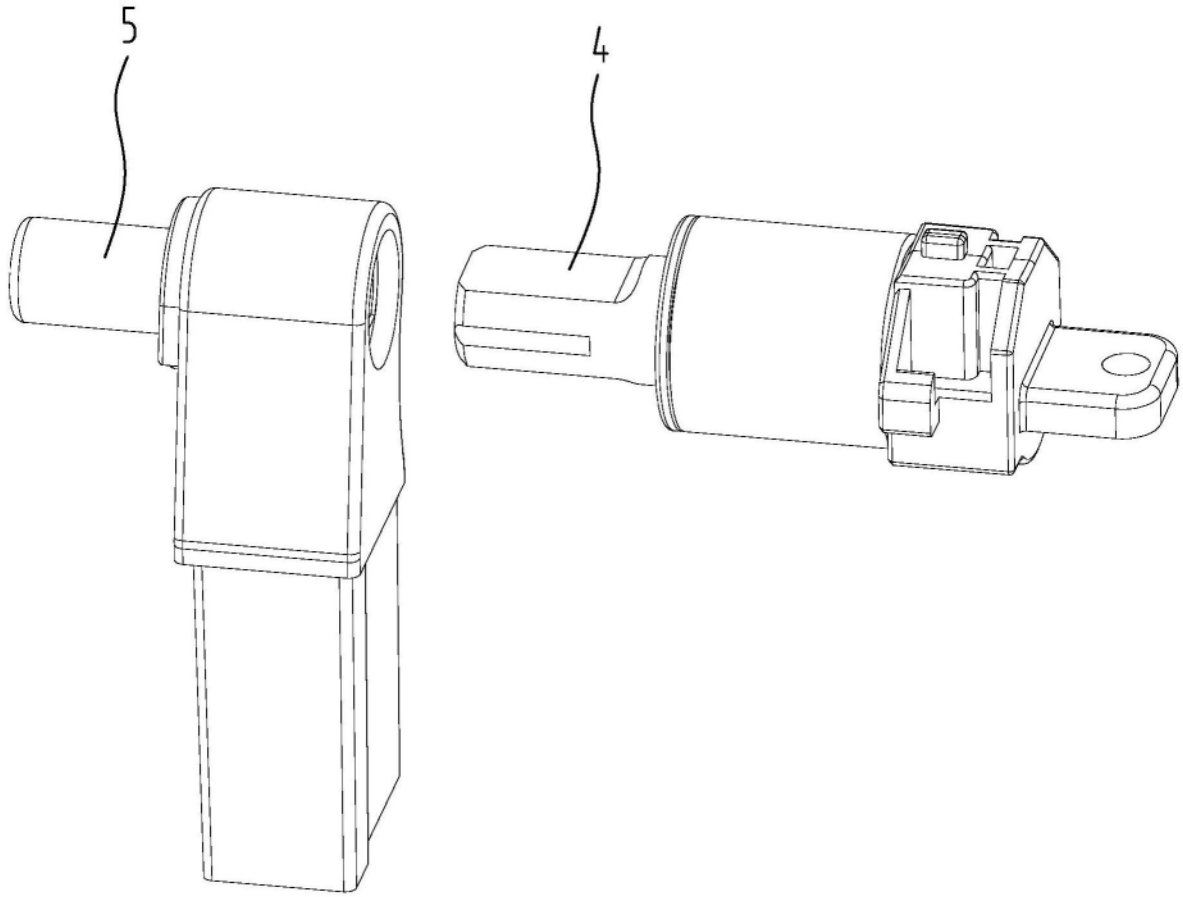


图3

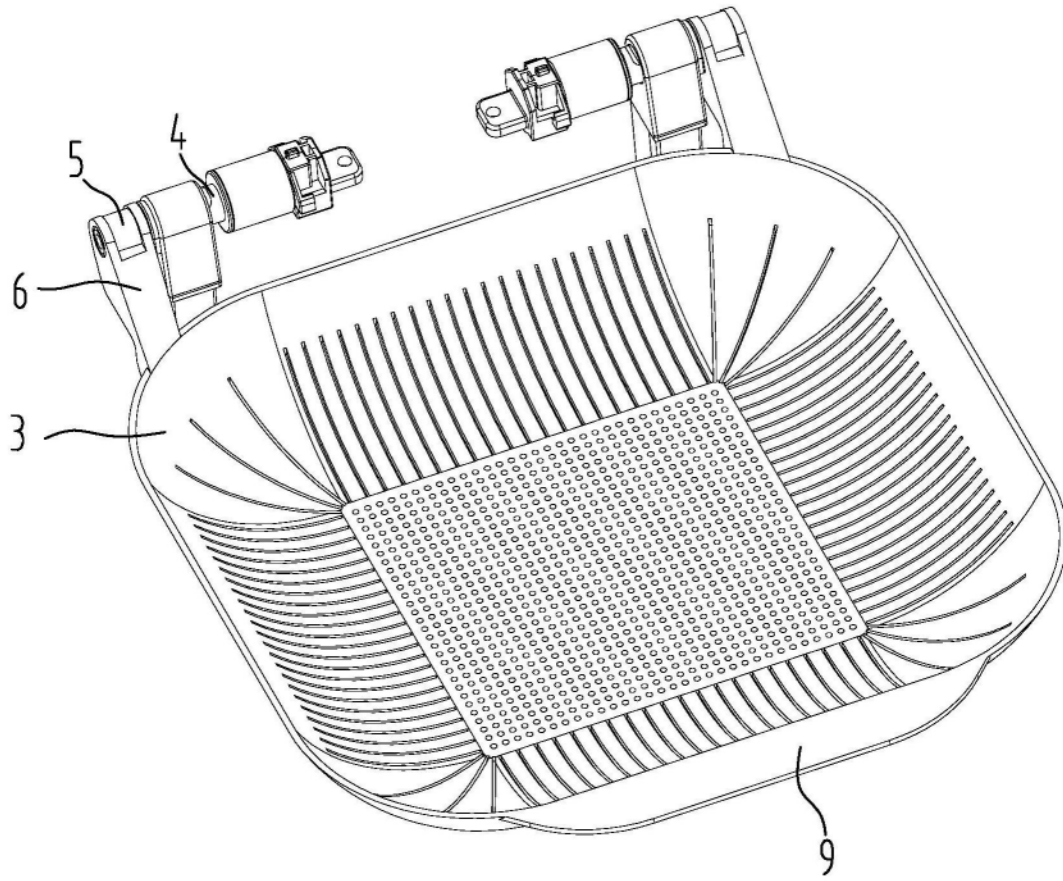


图4

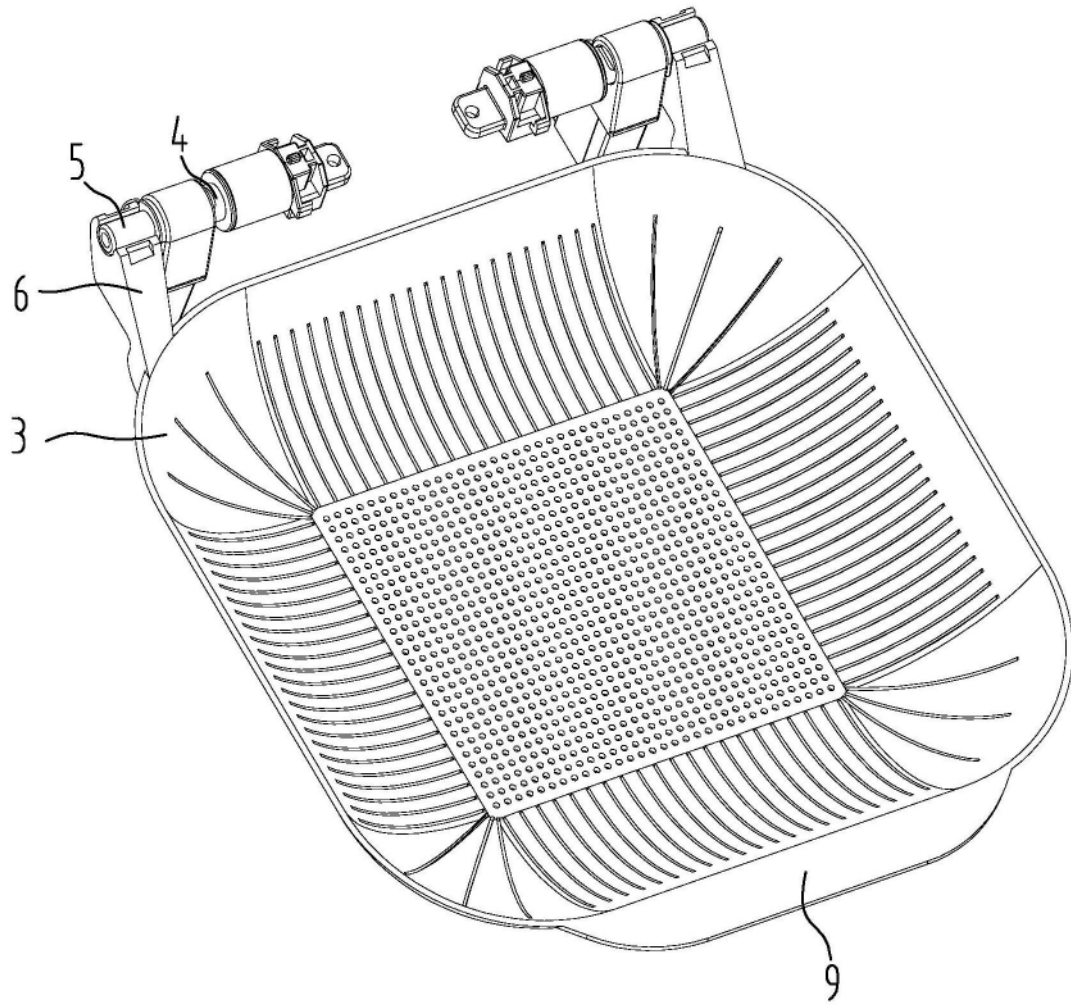


图5