

(12) 实用新型专利

(10) 授权公告号 CN 202553083 U

(45) 授权公告日 2012. 11. 28

(21) 申请号 201220239957. 8

(22) 申请日 2012. 05. 26

(73) 专利权人 朱一军

地址 315191 浙江省宁波市鄞州区姜山镇陈
隘桥村新江夏超市

(72) 发明人 朱一军

(51) Int. Cl.

A47C 17/86 (2006. 01)

F16B 12/00 (2006. 01)

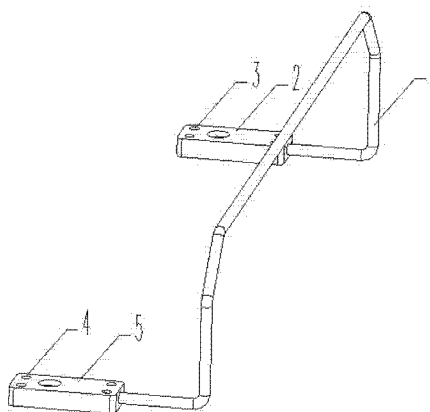
权利要求书 1 页 说明书 1 页 附图 1 页

(54) 实用新型名称

电动床用床头连接件

(57) 摘要

一种电动床用床头连接件,包括本体,所述的
本体包括固定块,连接杆,所述的固定块有二块,
分别为第一固定块和第二固定块,所述的第一固
定块和第二固定块分别固定于连接杆的二端头
上。本实用新型用在电动床上,具有设计合理,固
定方便的特点。



1. 一种电动床用床头连接件,包括本体,其特征在于所述的本体包括固定块,连接杆,所述的固定块有二块,分别为第一固定块和第二固定块,所述的第一固定块和第二固定块分别固定于连接杆的二端头上。

2. 根据权利要求 1 所述的电动床用床头连接件,其特征在于所述的第一固定块和第二固定块上分别设有第一固孔和第二固定孔。

电动床用床头连接件

技术领域

[0001] 本实用新型涉及一种固定件,具体地说是一种电动床用床头连接件。

背景技术

[0002] 现有市场上的一些用于电动床上的连接件,设计不合理,固定不方便。

发明内容

[0003] 本实用新型的目的是设计出一种电动床用床头连接件。

[0004] 本实用新型要解决的是现有一些用于电动床上的连接件,设计不合理,固定不方便的问题。

[0005] 本实用新型的技术方案是:它包括本体,所述的本体包括固定块,连接杆,所述的固定块有二块,分别为第一固定块和第二固定块,所述的第一固定块和第二固定块分别固定于连接杆的二端头上。

[0006] 所述的第一固定块和第二固定块上分别设有第一固孔和第二固定孔。

[0007] 本实用新型具有结构设计合理和固定方便的优点。

附图说明

[0008] 图 1 是本实用新型的结构示意图。

具体实施方式

[0009] 下面结合附图及实施例对本实用新型作进一步说明。

[0010] 如图所示,本实用新型包括本体,所述的本体包括固定块,连接杆 1,所述的固定块有二块,分别为第一固定块 2 和第二固定块 5,所述的第一固定块 2 和第二固定块 5 分别固定于连接杆 1 的二端头上。

[0011] 所述的第一固定块 2 和第二固定块 5 上分别设有第一固孔 3 和第二固定孔 4。

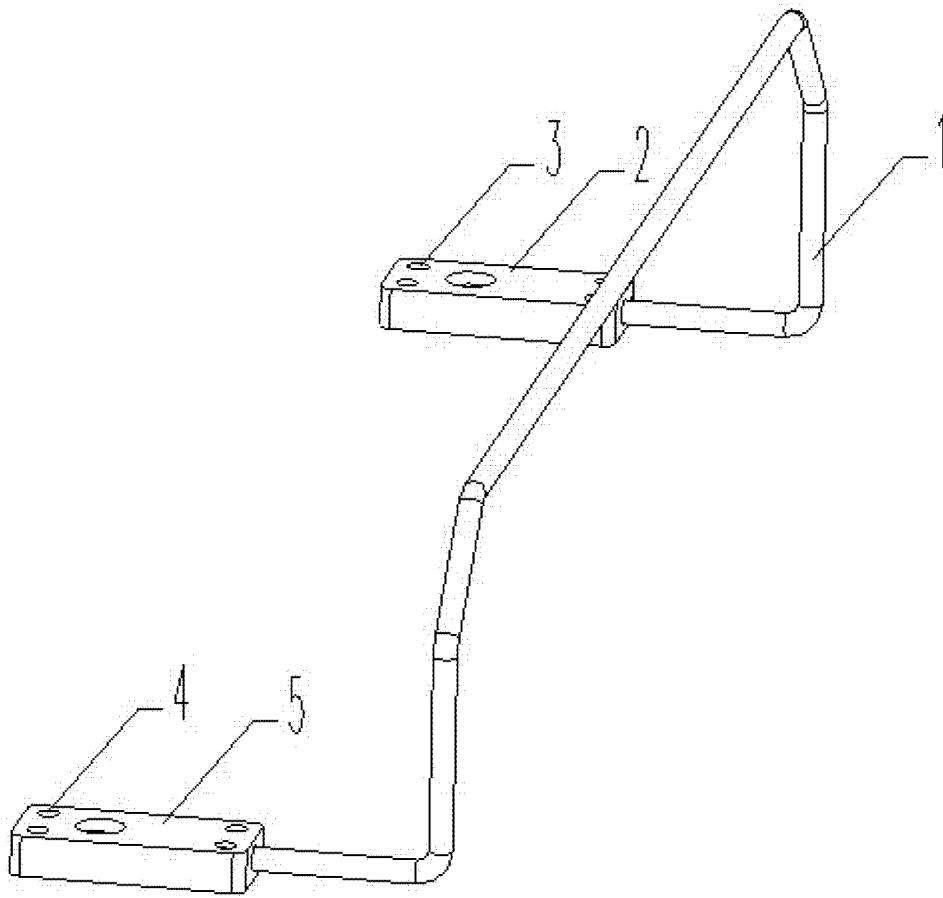


图 1