



(12) 实用新型专利

(10) 授权公告号 CN 202447442 U

(45) 授权公告日 2012. 09. 26

(21) 申请号 201120549348. 8

(22) 申请日 2011. 12. 26

(73) 专利权人 铜陵市业强环保设备有限
公司

地址 244000 安徽省铜陵市郊区私营工业园

(72) 发明人 何建业

(74) 专利代理机构 安徽合肥华信知识产权代理
有限公司 34112

代理人 余成俊

(51) Int. Cl.

B21D 5/14 (2006. 01)

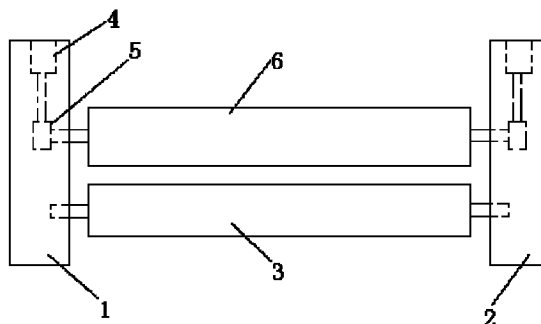
权利要求书 1 页 说明书 1 页 附图 1 页

(54) 实用新型名称

一种卷板机

(57) 摘要

本实用新型公开了一种卷板机,包括有左、右支架,左、右支架下部之间转动安装有一对相互平行的下辊;左、右支架上部分别为龙门架,龙门架的顶部分别安装有千斤顶,龙门架中间分别滑动导向配合的安装块,千斤顶的压杆向下并分别固定在对应的安装块上;两个安装块之间转动安装有与下辊配合的上辊。本实用新型结构简单,设计合理,通过带液控单向阀的电动液压千斤顶来控制上、下辊之间的距离,工作效率高,降低了工人的劳动强度。



1. 一种卷板机,其特征在于:包括有左、右支架,左、右支架下部之间转动安装有一对相互平行的下辊;左、右支架上部分别为龙门架,龙门架的顶部分别安装有千斤顶,龙门架中间分别滑动导向配合的安装块,千斤顶的压杆向下并分别固定在对应的安装块上;两个安装块之间转动安装有与下辊配合的上辊。

2. 根据权利要求1所述的一种卷板机,其特征在于:龙门架内侧壁上设有竖向的导槽,所述安装块与导槽滑动导向配合。

3. 根据权利要求1所述的一种卷板机,其特征在于:所述千斤顶为带液控单向阀的电动液压千斤顶。

一种卷板机

[0001] 技术领域：

[0002] 本实用新型主要涉及一种卷板机。

[0003] 背景技术：

[0004] 现有技术中，卷板机的结构为：包括有左、右支架，左、右支架下部之间转动安装有一对相互平行的下辊；左、右支架上部转动安装有与下辊配合的上辊。其中上辊是通过手动调节丝杆螺母来控制上、下辊之间的距离。这样的话，工作效率较低，且工人的劳动强度较大。

[0005] 实用新型内容：

[0006] 本实用新型目的就是为了弥补已有技术的缺陷，提供一种可以提高卷板效率的卷板机。

[0007] 本实用新型是通过以下技术方案实现的：

[0008] 一种卷板机，其特征在于：包括有左、右支架，左、右支架下部之间转动安装有一对相互平行的下辊；左、右支架上部分别为龙门架，龙门架的顶部分别安装有千斤顶，龙门架中间分别滑动导向配合的安装块，千斤顶的压杆向下并分别固定在对应的安装块上；两个安装块之间转动安装有与下辊配合的上辊。

[0009] 一种卷板机，其特征在于：龙门架内侧壁上设有竖向的导槽，所述安装块与导槽滑动导向配合。

[0010] 一种卷板机，其特征在于：所述千斤顶为带液控单向阀的电动液压千斤顶。

[0011] 本实用新型的优点是：

[0012] 本实用新型结构简单，设计合理，通过带液控单向阀的电动液压千斤顶来控制上、下辊之间的距离，工作效率高，降低了工人的劳动强度。

[0013] 附图说明：

[0014] 图 1 为本实用新型的主视图。

[0015] 图 2 为本实用新型的左视图。

[0016] 具体实施方式：

[0017] 参见附图。

[0018] 一种卷板机，包括有左、右支架 1、2，左、右支架 1、2 下部之间转动安装有一对相互平行的下辊 3；左、右支架 1、2 上部分别为龙门架，龙门架的顶部分别安装有带液控单向阀的电动液压千斤顶 4，龙门架中间分别滑动导向配合的安装块 5，带液控单向阀的电动液压千斤顶 4 的压杆向下并分别固定在对应的安装块 5 上；两个安装块 5 之间转动安装有与下辊 3 配合的上辊 6。

[0019] 龙门架内侧壁上设有竖向的导槽 7，所述安装块 5 与导槽 7 滑动导向配合。

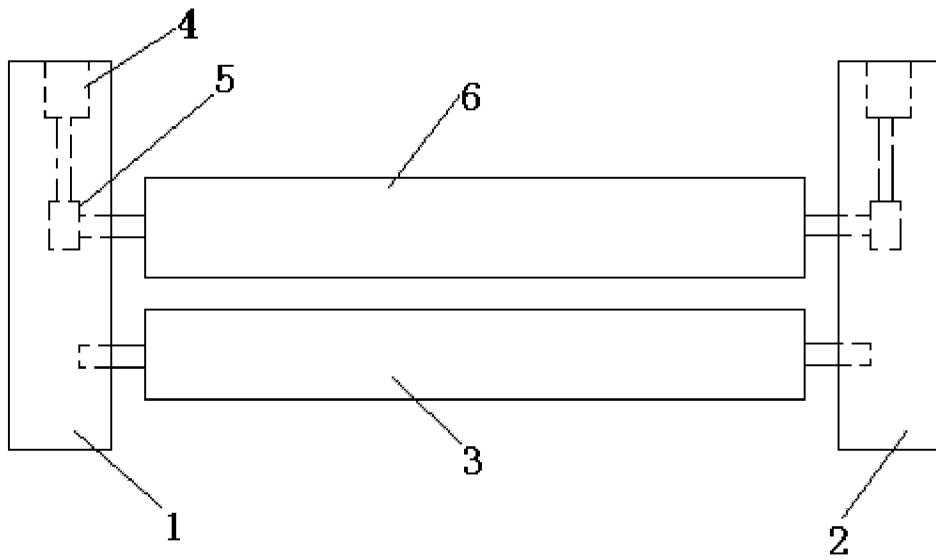


图 1

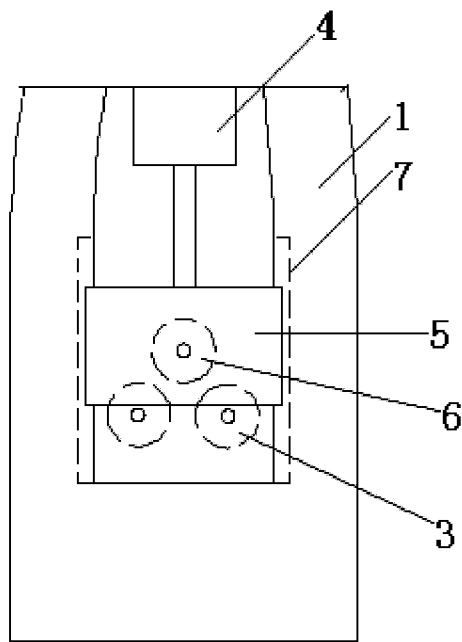


图 2