



(12) 实用新型专利

(10) 授权公告号 CN 203186696 U

(45) 授权公告日 2013. 09. 11

(21) 申请号 201320176347. 2

(22) 申请日 2013. 04. 09

(73) 专利权人 广州市越秀区雅荷塘小学

地址 510030 广东省广州市德政北路雅荷塘  
10 号

(72) 发明人 肖泽宇

(74) 专利代理机构 广州科粤专利商标代理有限  
公司 44001

代理人 莫瑶江

(51) Int. Cl.

B65D 5/64 (2006. 01)

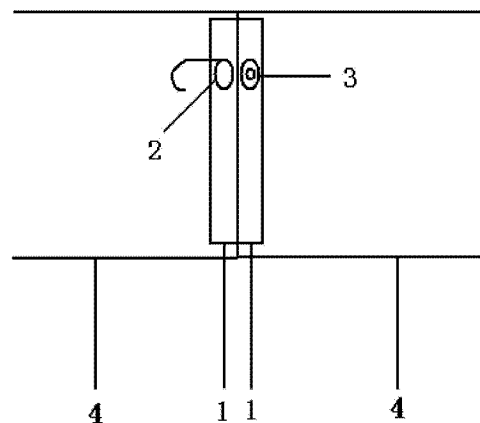
权利要求书1页 说明书1页 附图1页

(54) 实用新型名称

一种纸板箱封口器

(57) 摘要

本实用新型公开了一种纸板箱封口器,包括一对长型夹子、至少一个可旋转搭扣和至少一个铁扣,所述的可旋转搭扣固定在其中一个长型夹子上,所述的铁扣固定在另一个长型夹子上,并与可旋转搭扣处于一个水平线上。本实用新型的纸板箱封口器可以把纸板箱封紧又可以简单地将物体从纸板箱中取出、同时纸板箱还可以长期使用,其使用简便、环保,具有广阔的应用前景。



1. 一种纸板箱封口器,其特征在于,包括一对长型夹子(1)、至少一个可旋转搭扣(2)和至少一个铁扣(3),所述的可旋转搭扣(2)固定在其中一个长型夹子(1)上,所述的铁扣(3)固定在另一个长型夹子(1)上,并与可旋转搭扣(2)处于一个水平线上。

2. 根据权利要求1所述的纸板箱封口器,其特征在于,所述的可旋转搭扣(2)和铁扣(3)固定在长型夹子(1)的端部或中间。

## 一种纸板箱封口器

### 技术领域：

[0001] 本实用新型涉及一种封口装置，具体涉及一种纸板箱封口器。

### 背景技术：

[0002] 日常生活中经常用纸板箱装东西，但纸板箱所装的东西多时，上面的封口会经常撑起来，灰尘或蟑螂老鼠等很容易进入到纸板箱内，如果用绳子绑住或用胶带将纸板箱密封，当往里面放东西或取东西时会比较麻烦，而且用胶带会造成没必要的浪费。

### 发明内容：

[0003] 针对上述问题，本实用新型的目的是提供一种可以把纸板箱封紧又可以简单地将物体从纸板箱中取出、同时纸板箱还可以长期使用的纸板箱封口器。

[0004] 本实用新型是通过以下技术方案予以实施的：

[0005] 本实用新型的纸板箱封口器，其特征在于，包括一对长型夹子、至少一个可旋转搭扣和至少一个铁扣，所述的可旋转搭扣固定在其中一个长型夹子上，所述的铁扣固定在另一个长型夹子上，并与可旋转搭扣处于一个水平线上。

[0006] 所述的可旋转搭扣和铁扣优选固定在长型夹子的端部或中间。

[0007] 本实用新型是这样使用的：将一对长型夹子分别夹在纸板箱上，将纸板箱合上后将可旋转搭扣旋转至铁扣上，纸板箱便被密封住了。

[0008] 本实用新型的纸板箱封口器可以把纸板箱封紧又可以简单地将物体从纸板箱中取出、同时纸板箱还可以长期使用，其使用简便、环保，具有广阔的应用前景。

### 附图说明：

[0009] 图 1 是本实用新型的结构示意图。

[0010] 其中，1、长型夹子；2、可旋转搭扣；3、铁扣；4、纸板箱。

### 具体实施方式：

[0011] 以下实施例是对本实用新型的进一步说明，而不是对本实用新型的限制。

[0012] 实施例 1：

[0013] 如图 1、2 所示，本实用新型的纸板箱封口器，包括一对长型夹子 1、一个可旋转搭扣 2 和一个铁扣 3，可旋转搭扣 2 固定在其中一个长型夹子 1 的端部，铁扣 3 固定在另一个长型夹子 1 的端部，并与可旋转搭扣 2 处于一个水平线上。

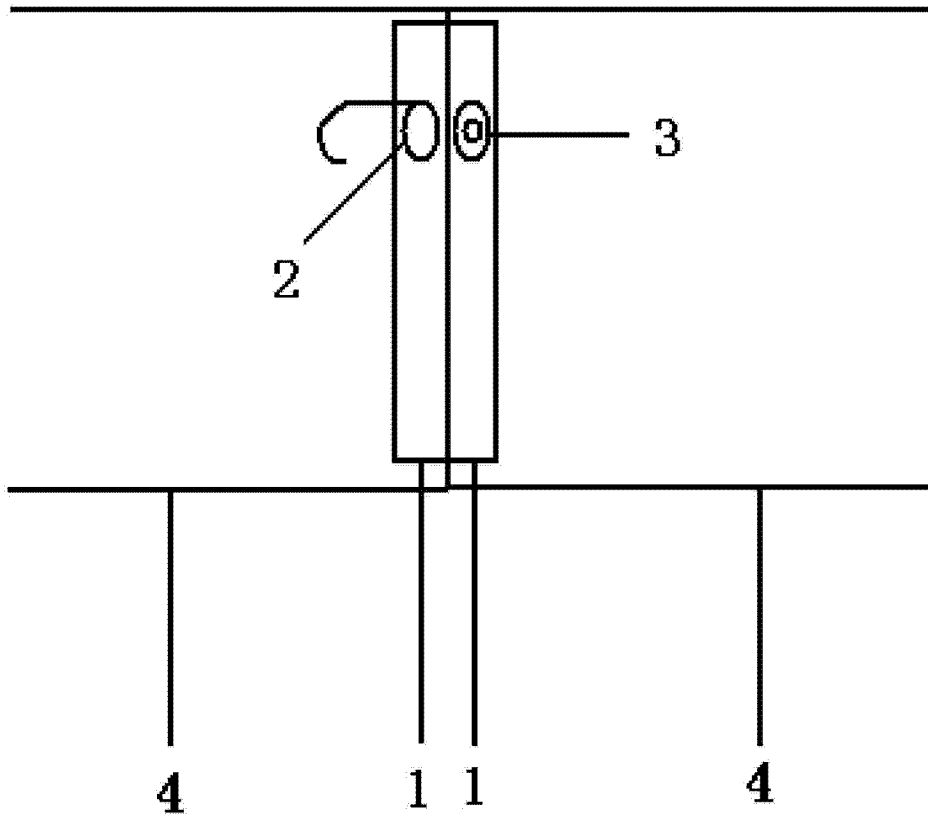


图 1