



(12) 实用新型专利

(10) 授权公告号 CN 204580969 U

(45) 授权公告日 2015. 08. 26

(21) 申请号 201520322413. 1

(22) 申请日 2015. 05. 12

(73) 专利权人 胡海宁

地址 321000 浙江省金华市婺城区三江街道
八一南街1566号B1区15幢3单元102
室

(72) 发明人 胡海宁

(51) Int. Cl.

A47J 37/04(2006. 01)

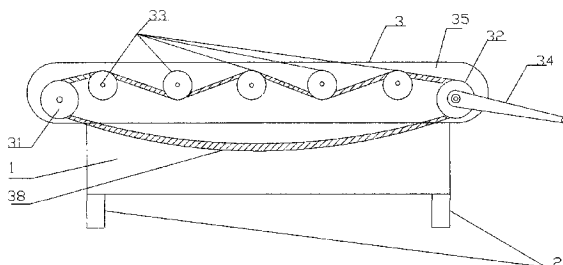
权利要求书1页 说明书3页 附图3页

(54) 实用新型名称

一种烧烤类烹饪器具

(57) 摘要

本实用新型的一种烧烤类烹饪器具,其包括底座、设置在底座上的木炭炉主体、设置在木炭炉主体上的旋转烤具;所述旋转烤具包括支撑格挡板、设置在支撑格挡板上的若干烧烤类食物烤架、与若干烧烤类食物烤架相配合的烤架链轮;所述烤架链轮嵌在支撑格挡板上并且均匀分布,所述支撑格挡板的首末两端设置有主链轮和辅助链轮,所述辅助链轮、烤架链轮和主链轮上套接有链条,所述主链轮上连接有转动旋转烤具中的烤架链轮的转动装置。本实用新型的一种烧烤类烹饪器具,其结构小巧,操作方便,可以解决传统手工烤制翻滚不及时,使受热不均匀甚至烤焦问题;而且是两用分别可以用手动转动和电机转动,大大增加了人性化,使用者有两种选择,增加了烧烤乐趣。



1. 一种烧烤类烹饪器具,其特征在于:其包括底座、设置在底座上的木炭炉主体、设置在木炭炉主体上的旋转烤具;所述旋转烤具包括支撑格挡板、设置在支撑格挡板上的若干烧烤类食物烤架、与若干烧烤类食物烤架相配合的烤架链轮;所述烤架链轮嵌在支撑格挡板上并且均匀分布,所述支撑格挡板的首末两端设置有主链轮和辅助链轮,所述辅助链轮、烤架链轮和主链轮上套接有链条,所述主链轮上连接有转动旋转烤具中的烤架链轮的转动装置。

2. 如权利要求 1 所述的烧烤类烹饪器具,其特征在于:所述烧烤类烹饪器具还包括木炭镂空板,所述木炭镂空板设置在木炭炉主体上;所述木炭炉主体通过木炭镂空板分割为木炭收集层和木炭燃烧层。

3. 如权利要求 1 所述的烧烤类烹饪器具,其特征在于:所述烧烤类食物烤架包括第一圆环、第二圆环和第三圆环;所述第一圆环、第二圆环和第三圆环平行设置并且通过若干钢条固定在一起。

4. 如权利要求 3 所述的烧烤类烹饪器具,其特征在于:所述烧烤类食物烤架通过两根以上的钢条将第一圆环、第二圆环和第三圆环固定在一起。

5. 如权利要求 1 所述的烧烤类烹饪器具,其特征在于:所述转动装置为手柄。

6. 如权利要求 1 所述的烧烤类烹饪器具,其特征在于:所述转动装置为电机。

一种烧烤类烹饪器具

技术领域

[0001] 本实用新型涉及日常烹饪器具领域，具体是涉及一种烧烤类烹饪器具。

背景技术

[0002] 如竹筒饭、地瓜、叫花鸡，玉米等烧烤类食物是现代人特别喜欢吃的一种美食，现有的烹饪皆采用把该烧烤类食物放进传统的火炉里采用手工翻滚方式烹饪，此方式一次性烹饪数量有限，而且在烹饪的时候容易导致手工翻滚不及时，受热不均匀，经常出现烤焦的情况，同时手工烹饪也极易造成手烫伤。

实用新型内容

[0003] 本实用新型的目的是为了解决现有传统手工烹饪方式的一次性烹饪数量有限，而且在烹饪的时候容易导致手工翻滚不及时，受热不均匀，经常出现烤焦的问题。

[0004] 为了实现上述目的，本实用新型的技术方案如下：

[0005] 本实用新型的一种烧烤类烹饪器具，其包括底座、设置在底座上的木炭炉主体、设置在木炭炉主体上的旋转烤具；所述旋转烤具包括支撑格挡板、设置在支撑格挡板上的若干烧烤类食物烤架、与若干烧烤类食物烤架相配合的烤架链轮；所述烤架链轮嵌在支撑格挡板上并且均匀分布，所述支撑格挡板的首末两端设置有主链轮和辅助链轮，所述辅助链轮、烤架链轮和主链轮上套接有链条，所述主链轮上连接有转动旋转烤具中的烤架链轮的转动装置。

[0006] 本实用新型的烧烤类烹饪器具，所述烧烤类烹饪器具还包括木炭镂空板，所述木炭镂空板设置在木炭炉主体上；所述木炭炉主体通过木炭镂空板分割为木炭收集层和木炭燃烧层。

[0007] 本实用新型的烧烤类烹饪器具，所述烧烤类食物烤架包括第一圆环、第二圆环和第三圆环；所述第一圆环、第二圆环和第三圆环平行设置并且通过若干钢条固定在一起。

[0008] 本实用新型的烧烤类烹饪器具，所述烧烤类食物烤架通过两根以上的钢条将第一圆环、第二圆环和第三圆环固定在一起。

[0009] 本实用新型的烧烤类烹饪器具，所述转动装置为手柄。

[0010] 本实用新型的烧烤类烹饪器具，所述转动装置为电机。

[0011] 本实用新型的一种烧烤类烹饪器具，其结构小巧，操作方便，可以解决传统手工烤制翻滚不及时，使受热不均匀甚至烤焦问题；而且是两用分别可以用手动转动和电机转动，大大增加了人性化，使用者有两种选择，增加了烧烤乐趣。

附图说明

[0012] 图 1 为本实用新型的一种烧烤类烹饪器具的实施例 1 中的主视结构示意图；

[0013] 图 2 为本实用新型的一种烧烤类烹饪器具的实施例 1 中的后视结构示意图；

[0014] 图 3 为本实用新型的一种烧烤类烹饪器具的实施例 1 中的木炭炉主体结构示意

图；

[0015] 图 4 为本实用新型的一种烧烤类烹饪器具的实施例 1 中的俯视结构示意图；

[0016] 图 5 为本实用新型的一种烧烤类烹饪器具的实施例 1 中的旋转烤具的结构示意图；

[0017] 图 6 为本实用新型的一种烧烤类烹饪器具的实施例 1 中的立体结构示意图；

[0018] 图 7 为本实用新型的一种烧烤类烹饪器具的实施例 2 的主视结构示意图。

[0019] 图中：1、木炭炉主体；11、木炭镂空板；2、底座；3、旋转烤具；31、辅助链轮；32、主链轮；33、烤架链轮；34、手柄；35、支撑格挡板；36、电机；37、烧烤类食物烤架；38、链条；371、第一圆环；372、第二圆环；373、第三圆环；374、钢条。

具体实施方式

[0020] 为使对本实用新型的结构特征及所达成的功效有更进一步的了解与认识，用以较佳的实施例及附图配合详细的说明，说明如下：

[0021] 实施例 1，如图 1-图 6 所示，本实用新型的一种烧烤类烹饪器具，其包括底座 2、设置在底座 2 上的木炭炉主体 1、设置在木炭炉主体 1 上的旋转烤具 3；所述旋转烤具 3 包括支撑格挡板 35、设置在支撑格挡板 35 上的若干烧烤类食物烤架 37、与若干烧烤类食物烤架 37 相配合的烤架链轮 33，其中烤架链轮 33 上设置有牙盘，所述烤架链轮 33 嵌在支撑格挡板 35 上并且均匀分布，所述支撑格挡板 35 的首末两端设置有主链轮 32 和辅助链轮 31，其中所述主链轮 32 和辅助链轮 31 上设置有牙盘，所述辅助链轮 31、烤架链轮 33 和主链轮 32 上套接有链条 38，所述链条 38 卡接在主链轮 32、辅助链轮 31 和烤架链轮 33 的牙盘上；所述主链轮 32 上连接有转动旋转烤具 3 中的烤架链轮的手柄 34，采用手柄 34 通过人力旋转所述旋转烤具 3，可以增加自助烧烤的乐趣。

[0022] 本实用新型的烧烤类烹饪器具，所述烧烤类烹饪器具还包括木炭镂空板 11，所述木炭镂空板 11 设置在木炭炉主体 1 上；所述木炭炉主体 1 通过木炭镂空板 11 分割为木炭收集层（图中未标识）和木炭燃烧层（图中未标识）。

[0023] 本实用新型的烧烤类烹饪器具，如图 5 所述烧烤类食物烤架 37 包括第一圆环 371、第二圆环 372 和第三圆环 373；所述第一圆环 371、第二圆环 372 和第三圆环 373 自内向外平行设置并且通过两根钢条 374 固定在一起，其中，所述第一圆环 371、第二圆环 372 和第三圆环 373 与钢条 374 的配合处通过螺母固定连接，并且可以根据烤制食物的大小对烧烤类食物烤架 37 的第一圆环 371，第二圆环 372 和第三圆环 373 的大小进行调整。

[0024] 实施例 2

[0025] 如图 6 所示，本实施例与实施例 1 基本相同，有区别的是所述主链轮 32 上连接有转动旋转烤具 3 中的烤架链轮的电机 36，此方式，就大量烧烤时候采用，可以增加工作效率。

[0026] 本实用新型烤具，通过转动手柄 34 使辅助链轮 31、烤架链轮 33 和主链轮 32 在链条 38 带动下均匀转动，使旋转烤具 3 受热均匀，可以解决现有传统手工烤制翻滚不及时，使受热不均匀甚至烤焦的问题；并且可以根据烤制需求设置旋转烤具 3 的数量，一次性可以烤制需求数量的烧烤类食物。

[0027] 本实用新型的一种烧烤类烹饪器具，其结构小巧，操作方便，可以解决传统手工烤

制翻滚不及时,使受热不均匀甚至烤焦问题;而且是两用分别可以用手动转动和电机转动,大大增加了人性化,使用者有两种选择,增加了烧烤乐趣。

[0028] 综上所述,仅为本实用新型的较佳实施例而已,并非用来限定本实用新型实施的范围,凡依本实用新型权利要求范围所述的形状、构造、特征及精神所为的均等变化与修饰,均应包括于本实用新型的权利要求范围内。

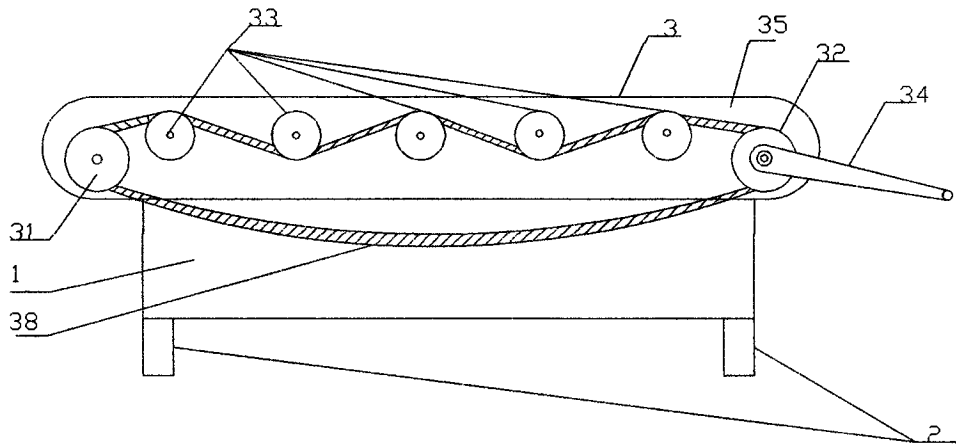


图 1

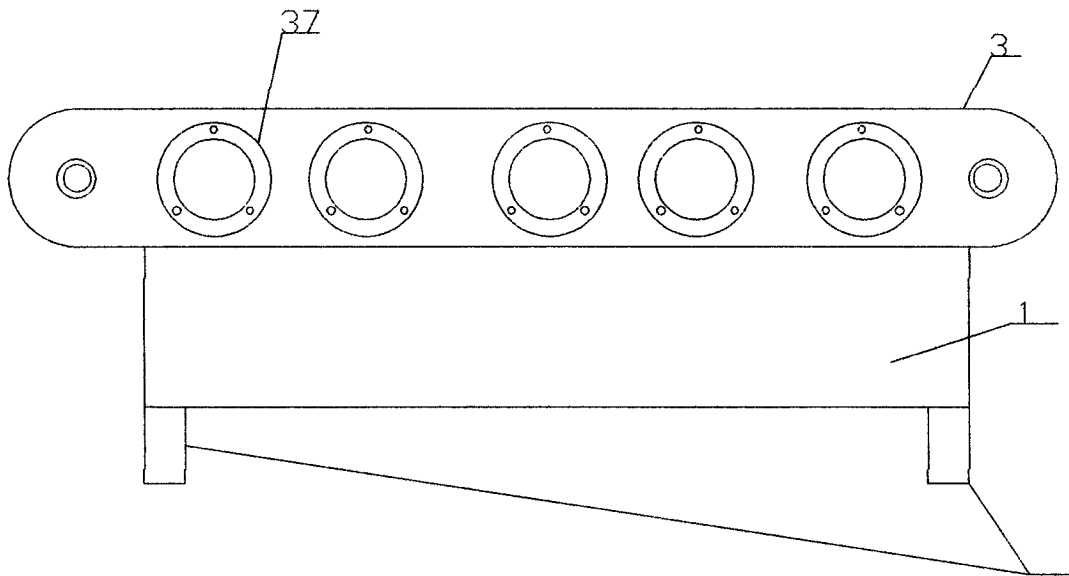


图 2

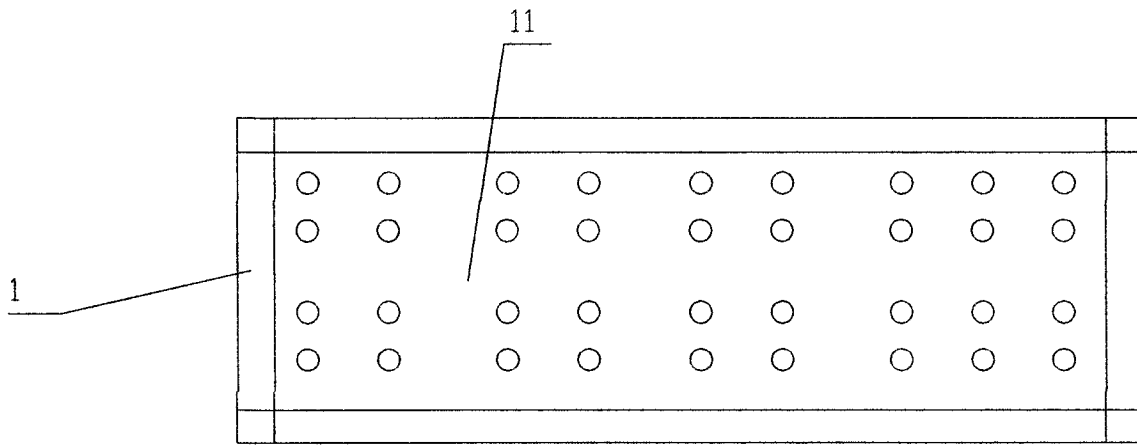


图 3

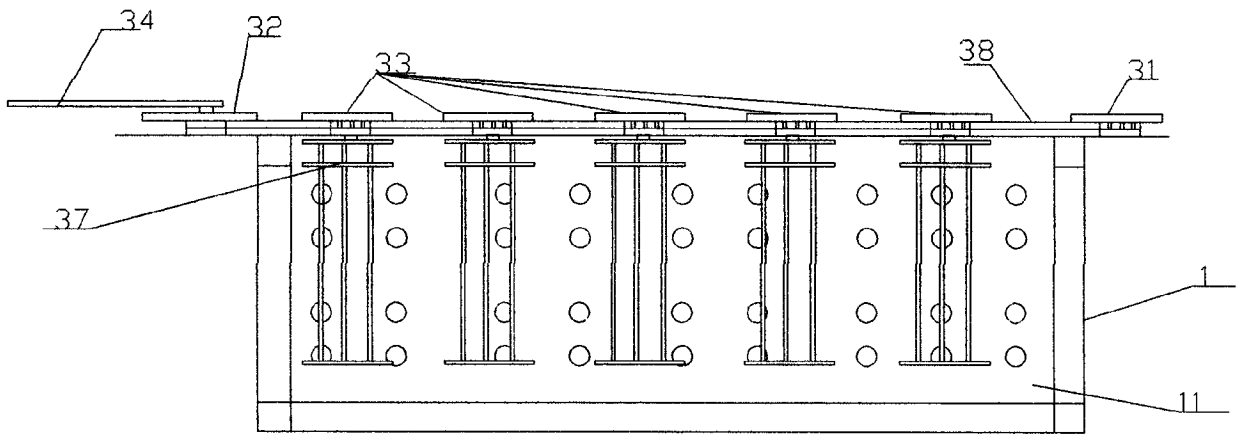


图 4

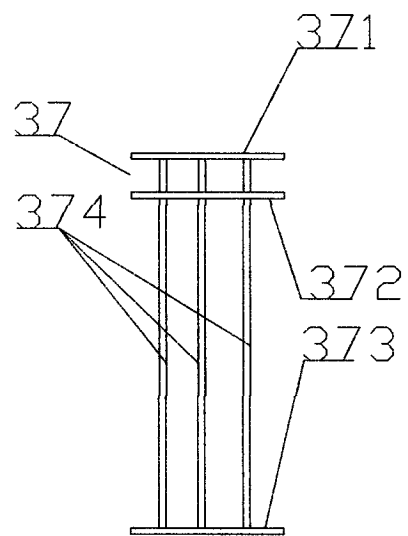


图 5

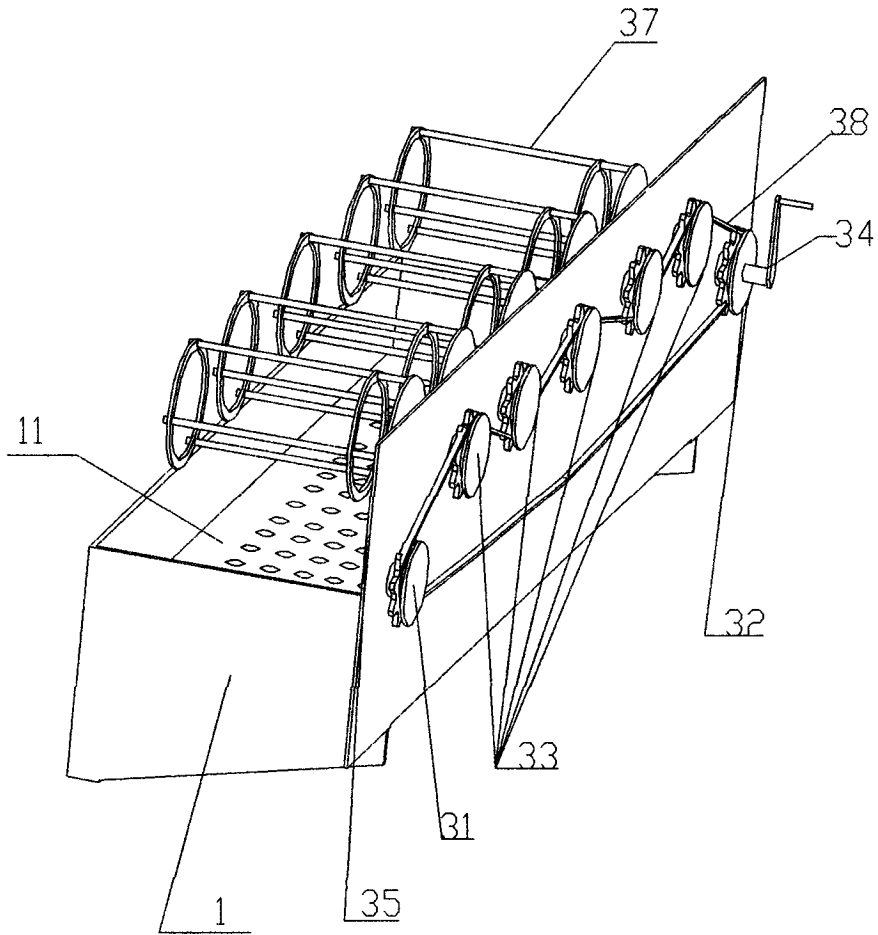


图 6

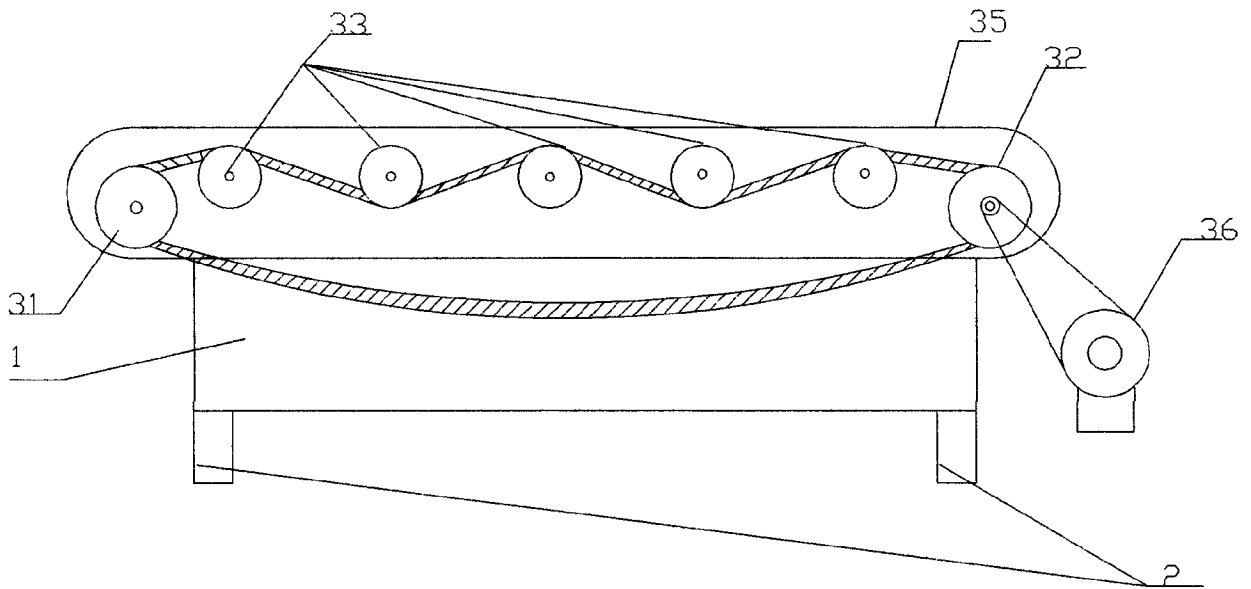


图 7