



(12) 实用新型专利

(10) 授权公告号 CN 212067101 U

(45) 授权公告日 2020.12.04

(21) 申请号 202020314235.9

(22) 申请日 2020.03.13

(73) 专利权人 王静

地址 430084 湖北省武汉市青山区武东路  
安康巷46号武东医院中西医结合神经  
内科

(72) 发明人 王静 方丽洁 刘颖

(51) Int.Cl.

- A61G 13/06 (2006.01)
- A61G 13/08 (2006.01)
- A61G 13/10 (2006.01)
- A61G 13/12 (2006.01)
- A61L 2/10 (2006.01)

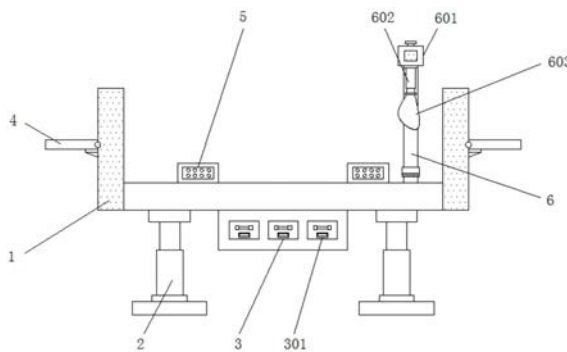
权利要求书1页 说明书3页 附图2页

(54) 实用新型名称

一种中西医结合神经内科用检查床

(57) 摘要

本实用新型公开了一种中西医结合神经内科用检查床,包括床体,所述床体的下端设置有第一液压伸缩杆和收纳抽屉,且收纳抽屉设置在第一液压伸缩杆之间,所述床体的侧壁转动连接支撑板,且床体上设置有紫外线杀菌灯和移动滑槽,同时移动滑槽设置在紫外线杀菌灯的后侧,所述床体通过移动滑槽与L型支架相连接。该中西医结合神经内科用检查床,设置有第一液压伸缩杆,可通过第一液压伸缩杆对床体的高度进行调节升降,方便患者上下床,同时便于不同身高的医生进行检查,为患者和医生提供了便利,另外设置有紫外线杀菌灯,可对检查床表面进行杀菌,降低患者交叉感染的风险,等间距设置有收纳抽屉,方便对神经内科常规检查用具存放。



1. 一种中西医结合神经内科用检查床,包括床体(1),其特征在于:所述床体(1)的下端设置有第一液压伸缩杆(2)和收纳抽屉(3),且收纳抽屉(3)设置在第一液压伸缩杆(2)之间,所述床体(1)的侧壁转动连接支撑板(4),且床体(1)上设置有紫外线杀菌灯(5)和移动滑槽(7),同时移动滑槽(7)设置在紫外线杀菌灯(5)的后侧,所述床体(1)通过移动滑槽(7)与L型支架(6)相连接。

2. 根据权利要求1所述的一种中西医结合神经内科用检查床,其特征在于:所述床体(1)包括有第一托板(101)、第二托板(102)和第二液压伸缩杆(103),且第一托板(101)设置在床体(1)上,第一托板(101)后侧转动连接有第二托板(102),且第二托板(102)下端转动连接有第二液压伸缩杆(103),同时第二液压伸缩杆(103)设置在床体(1)上。

3. 根据权利要求1所述的一种中西医结合神经内科用检查床,其特征在于:所述收纳抽屉(3)包括有标签牌(301),且标签牌(301)设置在收纳抽屉(3)上,同时收纳抽屉(3)等间距分布在床体(1)上。

4. 根据权利要求1所述的一种中西医结合神经内科用检查床,其特征在于:所述紫外线杀菌灯(5)设置有两组,且紫外线杀菌灯(5)关于床体(1)中心线对称设置。

5. 根据权利要求1所述的一种中西医结合神经内科用检查床,其特征在于:所述L型支架(6)通过移动滑槽(7)与床体(1)之间为滑动连接。

6. 根据权利要求1所述的一种中西医结合神经内科用检查床,其特征在于:所述L型支架(6)包括有滑套(601)、第三液压伸缩杆(602)和可调节弹性绑带(603),且滑套(601)设置在L型支架(6)上,滑套(601)下端设置有第三液压伸缩杆(602),且第三液压伸缩杆(602)下端设置有可调节弹性绑带(603)。

## 一种中西医结合神经内科用检查床

### 技术领域

[0001] 本实用新型涉及神经内科相关技术领域,具体为一种中西医结合神经内科用检查床。

### 背景技术

[0002] 目前,临床上所使用的神经内科检查床主要由床板和床腿构成,结构简单,经检索发现现有技术中神经内科用检查床典型的如公开号为CN201820729097.3,一种神经内科检查床,一种神经内科检查床等公开的类似检查床,它们都包括有床体、托盘和托板,所述托板的侧边通过转动轴固定安装在安装槽内部,所述安装槽内部对应托板背面的端部设置有液压缸,且液压缸的输出端通过液压杆与托板的背面固定连接,所述托盘的端部通过销轴与支撑架的顶部固定连接,通过液压缸、液压杆便于医生对神经内科病人检查时翻动身体,而现有的检查床在使用时,检查床较高,不能升降,患者上下检查床时极不方便,另外医护人员在对病人检查时,通常需要使用到触觉针、叩诊锤等用具,这些用具携带不方便,且容易丢失。

### 实用新型内容

[0003] 本实用新型的目的在于提供一种中西医结合神经内科用检查床,以解决上述背景技术中提出的现有的检查床在使用时,检查床较高,不能升降,患者上下检查床时极不方便,医护人员在对病人检查时,通常需要使用到触觉针、叩诊锤等用具,这些用具携带不方便,且容易丢失的问题。

[0004] 为实现上述目的,本实用新型提供如下技术方案:一种中西医结合神经内科用检查床,包括床体,所述床体的下端设置有第一液压伸缩杆和收纳抽屉,且收纳抽屉设置在第一液压伸缩杆之间,所述床体的侧壁转动连接支撑板,且床体上设置有紫外线杀菌灯和移动滑槽,同时移动滑槽设置在紫外线杀菌灯的后侧,所述床体通过移动滑槽与L型支架相连接。

[0005] 优选的,所述床体包括有第一托板、第二托板和第二液压伸缩杆,且第一托板设置在床体上,第一托板后侧转动连接有第二托板,且第二托板下端转动连接有第二液压伸缩杆,同时第二液压伸缩杆设置在床体上。

[0006] 优选的,所述收纳抽屉包括有标签牌,且标签牌设置在收纳抽屉上,同时收纳抽屉等间距分布在床体上。

[0007] 优选的,所述紫外线杀菌灯设置有两组,且紫外线杀菌灯关于床体中心线对称设置。

[0008] 优选的,所述L型支架通过移动滑槽与床体之间为滑动连接。

[0009] 优选的,所述L型支架包括有滑套、第三液压伸缩杆和可调节弹性绑带,且滑套设置在L型支架上,滑套下端设置有第三液压伸缩杆,且第三液压伸缩杆下端设置有可调节弹性绑带。

[0010] 与现有技术相比,本实用新型的有益效果是:该中西医结合神经内科用检查床,

[0011] (1) 设置有第一液压伸缩杆,可通过第一液压伸缩杆对床体的高度进行调节升降,方便患者上下床,同时便于不同身高的医生进行检查,为患者和医生提供了便利,另外设置有紫外线杀菌灯,可对检查床表面进行杀菌,再配合医护人员喷洒消毒水消毒,降低患者交叉感染的风险;

[0012] (2) 等间距设置有收纳抽屉,方便对神经内科常规检查用具存放,当需要使用时,根据标签牌备注信息可直接从相应的收纳抽屉中取出即可,取用方便,简单快捷。

[0013] (3) 在第二液压伸缩杆的作用下将第二托板顶起,通过第二托板对病人背面倾斜支撑,从而方便医护人员对病人进行翻身操作,需要对病人做膝跳神经反射检查时,将L型支架在移动滑槽内移动至适当位置,拧动L型支架上的固定环与床体挤压对其进行固定,然后调节滑套的位置,将可调节弹性绑带绑在病人腿弯处,通过第三液压伸缩杆将病人腿吊起,从而使得病人小腿自然悬放,便于医护人员进行检查操作。

### 附图说明

[0014] 图1为本实用新型床体正视结构示意图;

[0015] 图2为本实用新型床体左侧视剖面结构示意图;

[0016] 图3为本实用新型床体俯视结构示意图。

[0017] 图中:1、床体,101、第一托板,102、第二托板,103、第二液压伸缩杆,2、第一液压伸缩杆,3、收纳抽屉,301、标签牌,4、支撑板,5、紫外线杀菌灯,6、L型支架,601、滑套,602、第三液压伸缩杆,603、可调节弹性绑带,7、移动滑槽。

### 具体实施方式

[0018] 下面将结合本实用新型实施例中的附图,对本实用新型实施例中的技术方案进行清楚、完整地描述,显然,所描述的实施例仅仅是本实用新型一部分实施例,而不是全部的实施例。基于本实用新型中的实施例,本领域普通技术人员在没有做出创造性劳动前提下所获得的所有其他实施例,都属于本实用新型保护的范围。

[0019] 请参阅图1-3,本实用新型提供一种技术方案:一种中西医结合神经内科用检查床,如图1、图2和图3所示,床体1的下端设置有第一液压伸缩杆2和收纳抽屉3,且收纳抽屉3设置在第一液压伸缩杆2之间,床体1包括有第一托板101、第二托板102和第二液压伸缩杆103,且第一托板101设置在床体1上,第一托板101后侧转动连接有第二托板102,且第二托板102下端转动连接有第二液压伸缩杆103,同时第二液压伸缩杆103设置在床体1上,通过第二液压伸缩杆103将第二托板102顶起,从而方便医护人员对病人进行翻身操作,收纳抽屉3包括有标签牌301,且标签牌301设置在收纳抽屉3上,同时收纳抽屉3等间距分布在床体1上,收纳抽屉3方便对神经内科常规检查用具存放,床体1的侧壁转动连接支撑板4,且床体1上设置有紫外线杀菌灯5和移动滑槽7,同时移动滑槽7设置在紫外线杀菌灯5的后侧,紫外线杀菌灯5设置有两组,且紫外线杀菌灯5关于床体1中心线对称设置,紫外线杀菌灯5可对检查床表面进行杀菌,降低患者交叉感染的风险,床体1通过移动滑槽7与L型支架6相连接,L型支架6通过移动滑槽7与床体1之间为滑动连接,根据不同患者身高腿长,将L型支架6在移动滑槽7内移动适当位置,L型支架6包括有滑套601、第三液压伸缩杆602和可调节弹性绑

带603,且滑套601设置在L型支架6上,滑套601下端设置有第三液压伸缩杆602,且第三液压伸缩杆602下端设置有可调节弹性绑带603,将可调节弹性绑带603绑在病人腿弯处,通过第三液压伸缩杆602将病人腿吊起,从而使得病人小腿自然悬放,便于医护人员进行检查操作。

[0020] 工作原理:在使用该中西医结合神经内科用检查床时,接通电源,通过第一液压伸缩杆2对床体1的高度进行调节升降,方便患者上下床,根据不同身高的医生,通过第一液压伸缩杆2将床体1调节适当高度,便于不同身高的医生进行检查,根据检查需求,通过标签牌301上备注的信息,打开相应的收纳抽屉3,取出需要使用到的检查用具,进行检查,支撑板4可用于临时摆放检查用具使用,方便医护人员操作,当需要对病人做膝跳神经反射检查时,根据病人身高腿长,可将L型支架6在移动滑槽7内移动至适当位置,拧动L型支架6上的固定环与床体1挤压对其进行固定,然后调节滑套601的位置,将可调节弹性绑带603绑在病人腿弯处,通过第三液压伸缩杆602将病人腿吊起,从而使得病人小腿自然悬放,便于医护人员进行检查操作,在第二液压伸缩杆103的作用下将第二托板102顶起,通过第二托板102对病人背面倾斜支撑,从而方便医护人员对病人进行翻身操作进行检查,检查完后,通过第一液压伸缩杆2降低床体1的高度,方便病人下床,紫外线杀菌灯5可对床体1表面进行杀菌,也可配合医护人员喷洒消毒水消毒,降低患者交叉感染的风险,支撑板4不使用时,可翻转收纳,减少空间占用,本说明书中未作详细描述的内容属于本领域专业技术人员公知的现有技术。

[0021] 术语“中心”、“纵向”、“横向”、“前”、“后”、“左”、“右”、“竖直”、“水平”、“顶”、“底”、“内”、“外”等指示的方位或位置关系为基于附图所示的方位或位置关系,仅是为便于描述本实用新型的简化描述,而不是指示或暗指所指的装置或元件必须具有特定的方位、为特定的方位构造和操作,因而不能理解为对本实用新型保护内容的限制。

[0022] 尽管参照前述实施例对本实用新型进行了详细的说明,对于本领域的技术人员来说,其依然可以对前述各实施例所记载的技术方案进行修改,或者对其中部分技术特征进行等同替换,凡在本实用新型的精神和原则之内,所作的任何修改、等同替换、改进等,均应包含在本实用新型的保护范围之内。

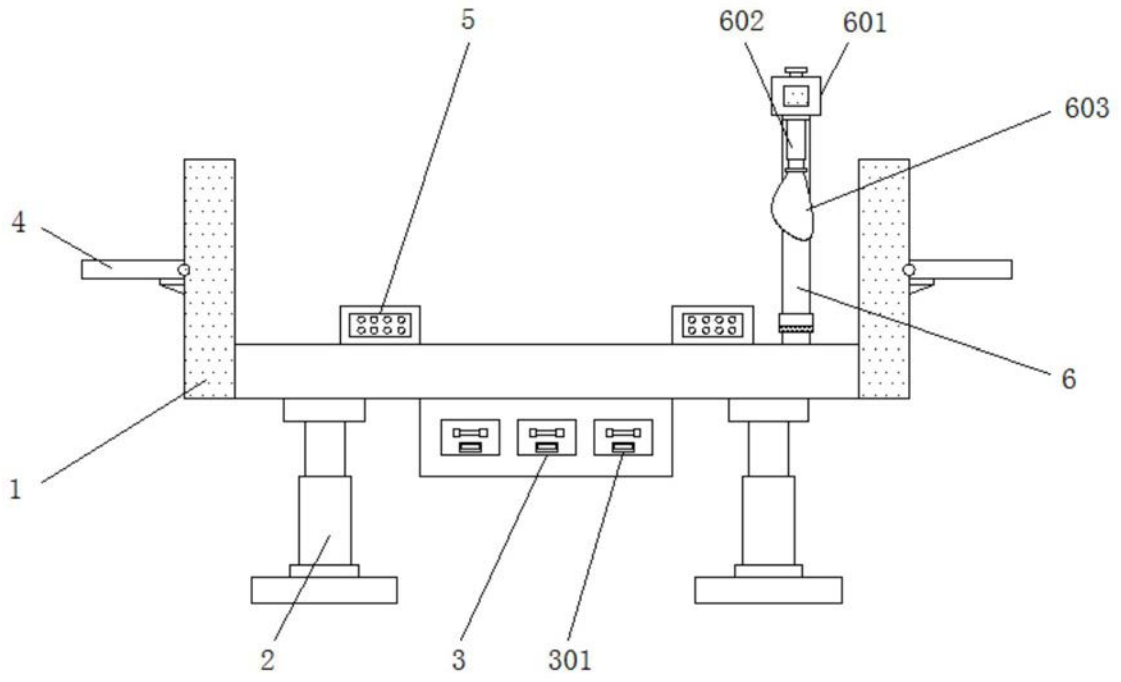


图1

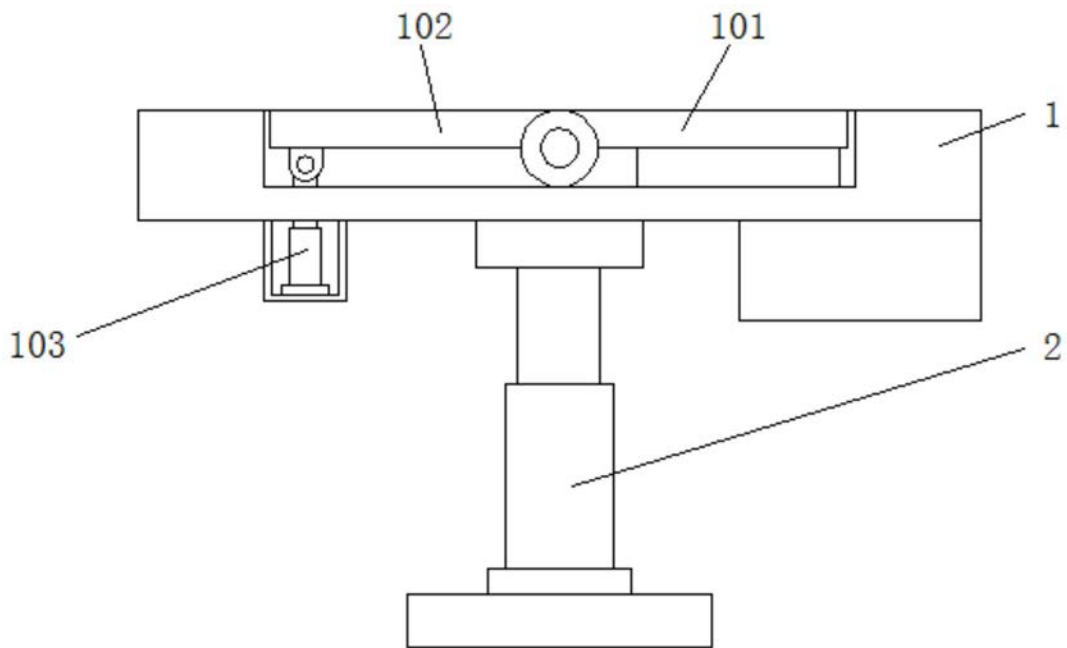


图2

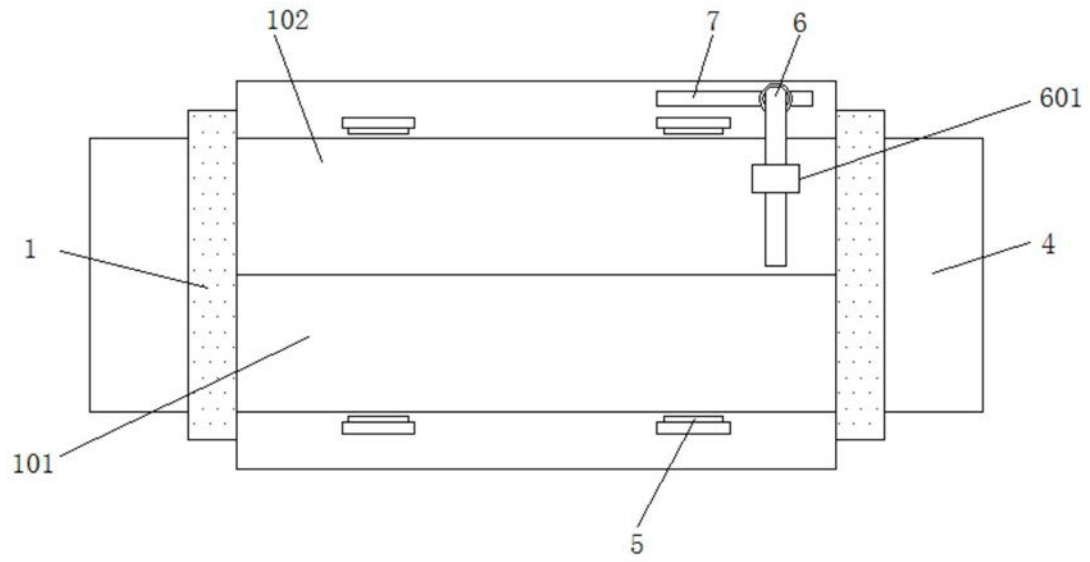


图3