

(12) **Österreichische Patentanmeldung**

(21) Anmeldenummer: **A 327/2005**
(22) Anmeldetag: **25.02.2005**
(43) Veröffentlicht am: **15.12.2006**

(51) Int. Cl.⁸: **H01L21/68** (2006.01),
H01L 21/00 (2006.01),
G03F 7/20 (2006.01)

(30) **Priorität:**

18.05.2004 DE 102004024649
beansprucht.

(73) **Patentanmelder:**

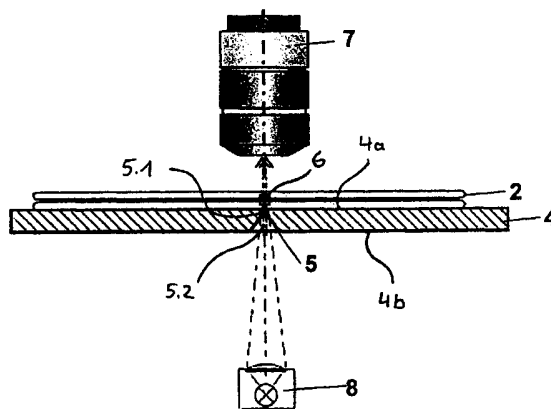
THALLNER ERICH
A-4782 ST. FLORIAN (AT)

(72) **Erfinder:**

THALLNER ERICH
ST. FLORIAN (AT)

(54) **JUSTIEREINRICHTUNG UND VORRICHTUNG ZUM JUSTIEREN EINES WAFERS**

(57) Eine Justiereinrichtung mit einer Aufnahmeeinrichtung (4) zur Aufnahme eines Wafers (2) auf einer Aufnahmeseite (4a) der Aufnahmeeinrichtung (4), wobei die Aufnahmeeinrichtung (4) mindestens eine im wesentlichen orthogonal zur Aufnahmeseite (4a) gerichtete Durchtrittsöffnung (5) aufweist, ist dadurch gekennzeichnet, dass die Durchtrittsöffnung (5) auf der Aufnahmeseite (4a) einen kleineren Querschnitt aufweist als auf der der Aufnahmeseite (4a) abgewandten Eintrittsseite (4b) der Durchtrittsöffnung (5). Die Erfassung der Relativposition der zu verbindenden Substrate (2) erfolgt durch gegenüberliegende Strukturen in den Substraten (2), zuhand derer eine mikrometeregenaue Ausrichtung der Substrate über das in das Mikroskop (7) eintretende Licht der Lichtquelle (8) möglich ist.





Klassifikation des Anmeldegegenstands gemäß IPC⁸:
H01L 21/68 (2006.01); H01L 21/00 (2006.01); G03F 7/20 (2006.01)

Klassifikation des Anmeldegegenstands gemäß ECLA:
H01L21/68L; H01L21/00S2F; H01L21/00S8C

Recherchierter Prüfstoﬀ (Klassifikation):
H01L, G02B

Konsultierte Online-Datenbank:
EPODOC, WPI, KPA

Dieser Recherchenbericht wurde zu den am **25. Februar 2005** eingereichten Ansprüchen 1-13 erstellt.

Kategorie ¹⁾	Bezeichnung der Veröffentlichung: Ländercode, Veröffentlichungsnummer, Dokumentart (Anmelder), Veröffentlichungsdatum, Textstelle oder Figur soweit erforderlich	Betreffend Anspruch
X	JP 6151553 A (FUJITSU) 31. Mai 1994 (31.05.1994) <i>Zusammenfassung; Absätze 0029-0042; Figuren 1, 2</i>	1-12
	--	
X	EP 0269076 A2 (ELEKTRIK LORENZ) 1. Juni 1988 (01.06.1988) <i>Zusammenfassung; Figuren 1, 2</i>	1-13
	--	
X	JP 58202543 A (MITSUBISHI) 25. November 1983 (25.11.1983) <i>Zusammenfassung; Figuren</i>	1-12
	--	
A	US 4541717 A (ITAMOTO) 17. September 1985 (17.09.1985) <i>Zusammenfassung; Spalte 2, Zeile 59 - Spalte 3, Zeile 8</i>	1-10

Datum der Beendigung der Recherche:
18. September 2006

Fortsetzung siehe Folgeblatt

Prüfer(in):
Dr. HARASEK

¹⁾ **Kategorien** der angeführten Dokumente:

- X** Veröffentlichung von **besonderer Bedeutung**: der Anmeldegegenstand kann allein aufgrund dieser Druckschrift nicht als neu bzw. auf erfinderischer Tätigkeit beruhend betrachtet werden.
- Y** Veröffentlichung von **Bedeutung**: der Anmeldegegenstand kann nicht als auf erfinderischer Tätigkeit beruhend betrachtet werden, wenn die Veröffentlichung mit einer oder mehreren weiteren Veröffentlichungen dieser Kategorie in Verbindung gebracht wird und diese **Verbindung für einen Fachmann naheliegend** ist.

- A** Veröffentlichung, die den **allgemeinen Stand der Technik** definiert.
- P** Dokument, das **von Bedeutung** ist (Kategorien X oder Y), jedoch **nach dem Prioritätstag** der Anmeldung veröffentlicht wurde.
- E** Dokument, das **von besonderer Bedeutung** ist (Kategorie X), aus dem ein **älteres Recht** hervorgehen könnte (früheres Anmeldedatum, jedoch nachveröffentlicht, Schutz ist in Österreich möglich, würde Neuheit in Frage stellen).
- &** Veröffentlichung, die Mitglied der selben **Patentfamilie** ist.