



MINISTERO DELLO SVILUPPO ECONOMICO
DIREZIONE GENERALE PER LA TUTELA DELLA PROPRIETA' INDUSTRIALE
UFFICIO ITALIANO BREVETTI E MARCHI

UIBM

DOMANDA NUMERO	102000900885158
Data Deposito	27/10/2000
Data Pubblicazione	27/04/2002

Sezione	Classe	Sottoclasse	Gruppo	Sottogruppo
G	01	F		

Titolo

DISPOSITIVO SENSORE DI LIVELLO.

DESCRIZIONE dell'invenzione industriale dal titolo:

"Dispositivo sensore di livello"

di: BITRON S.p.A., nazionalità italiana, Piazza Camandona, 29 - NICHELINO (TO)

Inventore designato: Enzo BRIGNONE

Depositata il: 27 ottobre 2000

IT 2000A 001019

* * *

DESCRIZIONE

La presente invenzione si riferisce ad un dispositivo sensore di livello, quale un dispositivo rivelatore del raggiungimento da parte di un liquido di un livello prefissato entro una camera.

Scopo della presente invenzione è quello di fornire un dispositivo del tipo sopra indicato in grado di fornire l'indicazione del raggiungimento di tale livello con elevata precisione.

Secondo l'invenzione tale scopo viene raggiunto grazie ad un dispositivo comprendente:

- un sensore di campo magnetico atto ad essere fissato ad una parete di detta camera ed a fornire un segnale che commuta per effetto di una variazione del campo magnetico nella regione da esso occupata,
- un magnete permanente atto ad essere fissato a detta parete in posizione affacciata a detto sensore e a generare un campo magnetico suscettibile di

interessare la zona occupata da detto sensore, detto magnete essendo separato dal sensore da un interstizio, e

- un organo atto a galleggiare su detto liquido e a cui è associato un elemento di materiale ferromagnetico suscettibile di variare la sua posizione rispetto a detto interstizio per effetto dell'azione di sollevamento/abbassamento esercitata dal liquido sull'organo, provocando un mutamento, nella regione occupata dal sensore, del campo magnetico generato dal magnete.

Vantaggi e caratteristiche della presente invenzione risulteranno evidenti dalla descrizione dettagliata che segue, fornita a titolo di esempio non limitativo con riferimento al disegno annesso, in cui la figura unica è una rappresentazione prospettica e schematica di un dispositivo secondo l'invenzione.

Con il numero di riferimento 10 è indicata nella figura una parete di una camera 12 di un apparecchio elettrodomestico, quale una lavabiancheria o una lavastoviglie.

Nella camera 12 è montato un dispositivo rivelatore del raggiungimento da parte di un liquido - in particolare acqua - di un livello prefissato al

suo interno. Il dispositivo comprende un sensore 14 di campo magnetico, un magnete permanente 16 ed un organo 18 atto a galleggiare sul liquido contenuto nella camera 12.

Il sensore 14 è fissato alla parete 10 ed è atto a fornire un segnale che commuta per effetto di una variazione del campo magnetico nella regione da esso occupata. Il sensore 14 è di tipo in sé noto e può ad esempio comprendere un interruttore reed.

Il magnete permanente 16 è fissato alla parete 10 in posizione affacciata al sensore 14 ed è atto a generare un campo magnetico suscettibile di interessare la zona occupata dal sensore 14, che è separato dal magnete 16 da un interstizio 20.

L'organo galleggiante 18 comprende una base 22 avente sagoma di parallelepipedo, dalla cui faccia superiore protrude una lamina 24 di materiale ferromagnetico.

Dalla parete 12 della camera 10 protrudono costole verticali affacciate 26 atte a guidare i movimenti di sollevamento/abbassamento del galleggiante 18, nonché dei sopporti 28, realizzati nella forma di travi a sbalzo, atti a sostenere la base 22 del galleggiante 18, in modo tale per cui la la-

mina 24 si trovi allineata con l'interstizio 20.

In condizioni normali, il livello del liquido entro la camera 12 è tale da non interferire con il galleggiante 18, che può così poggiare sui sopporti 28.

Al salire del livello del liquido, quest'ultimo raggiunge la base 22 del galleggiante 18 ed inizia ad esercitarvi una spinta idrostatica, tale da provocarne un movimento ascensionale sollevandolo dai sopporti 28. Conseguentemente la lamina 24 penetra entro l'interstizio 20 e, quando si interpone fra il magnete 16 ed il sensore 14, scherma quest'ultimo dal campo magnetico generato dal magnete 16. L'interruttore passa allora da una prima configurazione (ad esempio chiusa) ad una seconda configurazione (ad esempio aperta).

Il passaggio di configurazione dell'interruttore è dunque in grado di fornire a circuiti elettrici non illustrati l'informazione relativa al raggiungimento da parte del liquido del livello prefissato. Tale informazione può quindi essere utilizzata per inviare all'esterno un segnale, ad esempio di allarme, e/o comandare direttamente l'attivazione di un dispositivo - ad esempio una pompa di scarico della camera 12 - volto a con-

trastare l'innalzamento del livello del liquido.

Il successivo abbassamento di quest'ultimo provoca di converso la discesa del galleggiante 18 e la fuoriuscita della lamina 24 dall'interstizio 20, con il venir meno della sua azione schermante sul campo magnetico. Pertanto l'interruttore ritorna nella sua prima configurazione, determinando la cessazione dell'emissione del segnale di allarme e/o la disattivazione della pompa di scarico.

La penetrazione della lamina 24 nell'interstizio 20, nonché la sua fuoriuscita provocano un mutamento pressoché immediato delle linee di forza del campo magnetico e quindi il cambiamento di configurazione dell'interruttore sostanzialmente contemporaneamente al raggiungimento del livello prefissato da parte del liquido, consentendo così una notevole precisione di intervento del dispositivo rivelatore.

In varianti non illustrate del dispositivo dell'invenzione si può, in luogo di un interruttore reed, utilizzare un qualsiasi altro sensore di campo magnetico - ad esempio un sensore Hall - atto a fornire un segnale che commuta di livello o stato per effetto di una variazione del campo magnetico nella regione da esso occupata.

In ulteriori varianti non illustrate del dispositivo dell'invenzione, l'innalzamento del livello del liquido entro la camera 12 provoca la fuoriuscita della lamina 24 dall'interstizio 20, anziché la sua penetrazione. In ogni caso il risultato di tale movimento è quello di far variare il campo magnetico nella regione occupata dal sensore 14 con un conseguente cambiamento della configurazione dell'interruttore.

Naturalmente, fermo restando il principio dell'invenzione, i particolari di realizzazione e le forme di attuazione potranno ampiamente variare rispetto a quanto descritto a puro titolo esemplificativo, senza per questo uscire dal suo ambito. In particolare l'applicazione del dispositivo dell'invenzione non è limitata al campo degli apparecchi elettrodomestici, ma può essere realizzata in una camera di una qualunque apparecchiatura, in cui interessi monitorare il raggiungimento da parte del liquido contenutovi di un certo livello.

RIVENDICAZIONI

1. Dispositivo rivelatore del raggiungimento da parte di un liquido di un livello prefissato entro una camera (12), detto dispositivo comprendendo:

- un sensore (14) di campo magnetico atto ad essere fissato ad una parete (10) di detta camera (12) ed a fornire un segnale che commuta per effetto di una variazione del campo magnetico nella regione da esso occupata,

- un magnete permanente (16) atto ad essere fissato a detta parete (10) in posizione affacciata a detto sensore (14) e a generare un campo magnetico suscettibile di interessare la zona occupata da detto sensore (14), detto magnete (16) essendo separato dal sensore (14) da un interstizio (20), e

- un organo (18) atto a galleggiare su detto liquido e a cui è associato un elemento di materiale ferromagnetico suscettibile di variare la sua posizione rispetto a detto interstizio (20) per effetto dell'azione di sollevamento/abbassamento esercitata dal liquido sull'organo (18), provocando un mutamento, nella regione occupata dal sensore (14), del campo magnetico generato dal magnete (16).

2. Dispositivo secondo la rivendicazione 1, in cui l'elemento di materiale ferromagnetico è su-

scettibile di penetrare in detto interstizio (20) per effetto dell'azione di sollevamento esercitata dal liquido sull'organo (18), schermando il sensore (14) dal campo generato dal magnete (16).

3. Dispositivo secondo la rivendicazione 1, in cui l'elemento di materiale ferromagnetico è suscettibile di fuoriuscire da detto interstizio (20) per effetto dell'azione di sollevamento esercitata dal liquido sull'organo (18), facendo venire meno l'azione schermante il sensore (14) dal campo generato dal magnete (16).

4. Dispositivo secondo una qualunque delle precedenti rivendicazioni, in cui detto sensore (14) comprende un interruttore reed.

5. Dispositivo secondo una qualunque delle precedenti rivendicazioni, in cui detto galleggiante (18) comprende una base (22) da cui protrude superiormente una lamina (24) di materiale ferromagnetico.

6. Dispositivo secondo la rivendicazione 5, in cui detta base (22) ha sagoma sostanzialmente di parallelepipedo, dalla cui faccia superiore protrude la lamina (24).

7. Dispositivo secondo una qualunque delle precedenti rivendicazioni, in cui dalla parete (10) di

detta camera (12) protrudono costole verticali affacciate (26) atte a guidare il movimento di sollevamento/abbassamento di detto organo galleggiante (18), nonché almeno un sopporto (28) atto a sostenere la base del galleggiante (18), quando il galleggiante (18) non è sostenuto dal liquido.

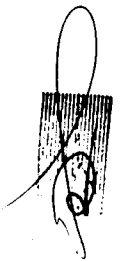
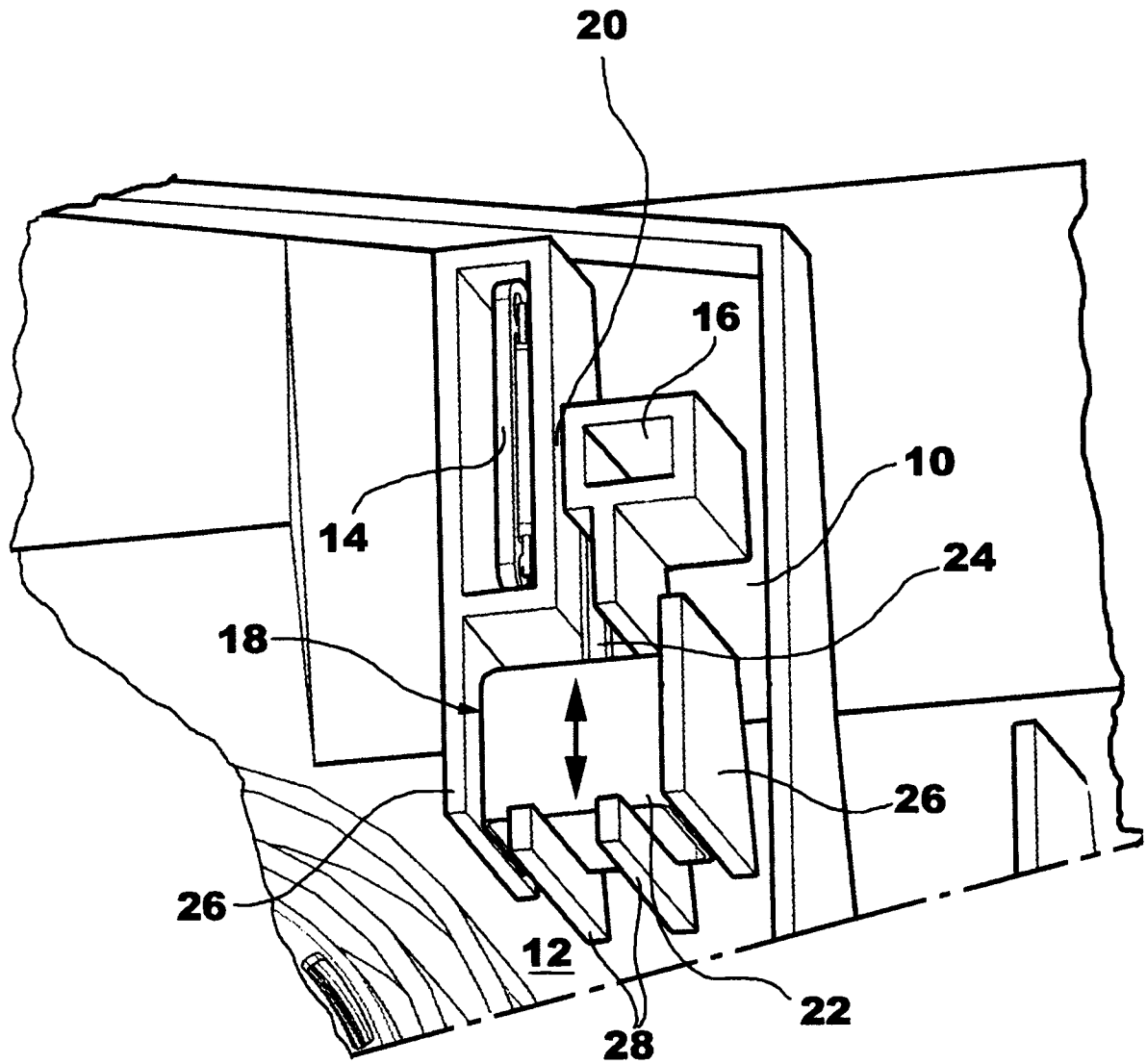
PER INCARICO

Angelo Gerbino
Ing. Angelo GERBINO
N. Iscriz. ALBO 488
(in proprio e per gli altri)



JACOBACCI & PERANI S.p.A.

TO 2000A 001019



Ing. Angelo GERBINO
D. L. n. 12. 1988/188
(in proprio e per gli altri)

Per incarico di: BITRON S.p.A.