



(12) 发明专利申请

(10) 申请公布号 CN 103557276 A

(43) 申请公布日 2014. 02. 05

(21) 申请号 201310360156. 6

(22) 申请日 2013. 08. 19

(71) 申请人 吉孚动力技术(中国)有限公司  
地址 215024 江苏省苏州市工业园区岸芷街  
11号

(72) 发明人 秦相 李修蓬  
其他发明人请求不公开姓名

(74) 专利代理机构 南京苏科专利代理有限责任  
公司 32102  
代理人 陆明耀 姚姣阳

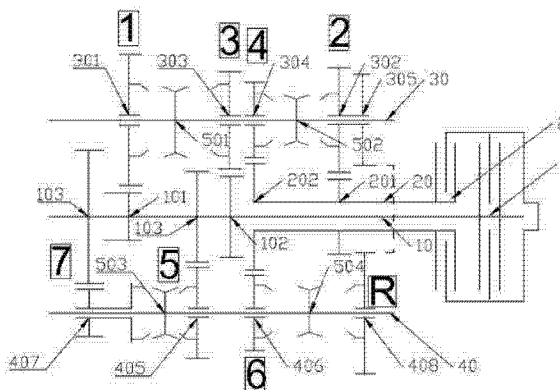
(51) Int. Cl.  
F16H 3/087(2006. 01)  
F16H 57/023(2012. 01)

权利要求书1页 说明书4页 附图1页

(54) 发明名称  
双离合器变速箱

(57) 摘要

本发明揭示了一种双离合器变速箱,特别地,双离合器变速箱设有七个前进档位、一个倒档档位、四个同步器及一组双联齿轮啮合结构。本发明双离合器变速箱的有益效果:采用特定连齿倒档结构的设计,省略了传统变速箱内的惰轮轴及附属齿轮,简化了变速箱的内部构造,降低了制作成本,节省了变速箱空间;倒档连齿齿轮降低了倒档速比齿数匹配的难度,同时降低了对同步器容量的需求;七前进档变速箱结构使发动机具有更好的经济性和动力性;七前进档及倒档齿轮的排布更合理;每个同步器都得到充分的利用;四六档采用双联齿轮,缩短了变速箱整体的轴向距离,增加轴距与齿数配比选择的平衡。



1. 双离合器变速箱,包括:设置在离合器壳体内的第一离合器、第二离合器、以及伸出所述变速箱的壳体的第一输出轴和第二输出轴;

所述第一离合器连接第一输入轴,所述第二离合器连接第二输入轴并且第二输入轴套接于第一输入轴,所述第一输出轴、第二输出轴与第一输入轴、第二输入轴相互平行;

其特征在于:

所述双离合器变速箱设有七个前进档位和一个倒档位,

所述第一输入轴固定安装有一档主动齿轮、三档主动齿轮、五档主动齿轮和七档主动齿轮,所述一档主动齿轮设置于七档主动齿轮与五档主动齿轮之间,所述五档主动齿轮设置于一档主动齿轮与三档主动齿轮之间;

所述第二输入轴固定安装有二档主动齿轮和四六档主动齿轮,所述四六档主动齿轮与三档主动齿轮相邻,所述二档主动齿轮与离合器相邻,

所述第一输出轴空套有一档从动齿轮、二档从动齿轮、三档从动齿轮、四档从动齿轮和倒档连齿齿轮,并且所述二档从动齿轮与倒档连齿齿轮同轴连接,

所述第二输出轴空套有五档从动齿轮、六档从动齿轮、七档从动齿轮和倒档从动齿轮,

所述一档从动齿轮与一档主动齿轮啮合,所述二档从动齿轮与二档主动齿轮相啮合,所述倒档连齿齿轮与倒档从动齿轮相啮合,

所述三档从动齿轮和三档主动齿轮啮合,所述五档从动齿轮与五档主动齿轮啮合,

所述四档从动齿轮和六档从动齿轮与四六档主动齿轮为双联齿轮啮合结构,

所述七档从动齿轮与七档主动齿轮啮合,

所述第一输出轴上相对固定设有一三档同步器和二四档同步器,所述一三档同步器可选择连接一档从动齿轮或三档从动齿轮,所述二四档同步器可选择连接二档从动齿轮或四档从动齿轮;

所述第二输出轴上相对固定设有五七档同步器和六倒档同步器,所述五七档同步器可选择连接五档从动齿轮或七档从动齿轮,所述六倒档同步器可选择连接六档从动齿轮和倒档从动齿轮。

2. 根据权利要求1所述的双离合器变速箱,其特征在于:所述第一输出轴还设有第一主减主动齿轮,所述第一主减主动齿轮连接于一差速器。

3. 根据权利要求2所述的双离合器变速箱,其特征在于:所述第二输出轴还设有第二主减主动齿轮,所述第二主减主动齿轮连接所述差速器。

4. 根据权利要求1所述的双离合器变速箱,其特征在于:所述第一输出轴与第二输出轴分别位于所述第二输入轴的两侧。

## 双离合器变速箱

### 技术领域

[0001] 本发明涉及一种双离合器变速箱,尤其涉及一种采用特定连齿倒档结构且具有双联齿轮的七前进档双离合器变速箱。

### 背景技术

[0002] 双离合器变速器(DCT)的概念到目前已经有六七十年的历史。早在1939年德国的Kegresse. A 第一个申请了双离合器变速器的专利,提出了将手动变速器分为两部分的设计概念,一部分传递奇数档,另一部分传递偶数档,且其动力传递通过两个离合器联结两根输入轴,相邻各档的被动齿轮交错与两输入轴齿轮啮合,配合两离合器的控制,能够实现在不切断动力的情况下转换传动比,从而缩短换档时间,有效提高换档品质。

[0003] 中国的汽车市场将在未来几年演变着重大意义的变革:法规和市场压力要求提高燃油经济性和排放;激烈的竞争给整车厂带来更大的成本压力;城市汽车保有量的增加和一些拥挤的区域也要求提高驾驶的舒适性。双离合器变速箱就是在这种背景下产生了。双离合器变速箱具有换档时间短,接合较来顺等优点,所以双离合器变速箱在很多车上(尤其是B级车和SUV上)有越来越广泛的应用。

[0004] 现有技术中,如CN1621715中提及一种已知的双离合器变速箱,该双离合器变速箱为六前进档位设计,且采用短惰轮轴配置倒档齿轮及三组双联齿轮啮合结构。六前进档位的设计相较于七前进档位,经济性和动力性较低,发动机效率损失高;短惰轮轴的设计影响变速箱整体的平衡性,使其内部布置不均匀、整体不平顺,占用变速箱内部空间较大,制造成本较高;三组双联机构增加了齿数配比的难度,很难实现整车速比的要求。

### 发明内容

[0005] 本发明的目的在于解决上述的技术问题,提出一种双离合器变速箱。

[0006] 本发明的目的,将通过以下技术方案得以实现:

一种双离合器变速箱,包括:设置在离合器壳体内的第一离合器、第二离合器、以及伸出所述变速箱的壳体的第一输出轴和第二输出轴;

所述第一离合器连接有第一输入轴,所述第二离合器连接有第二输入轴并且第二输入轴套接于第一输入轴,所述第一输出轴、第二输出轴与第一输入轴、第二输入轴相互平行;

特别地,

所述双离合器变速箱设有七个前进档位和一个倒档位,

所述第一输入轴固定安装有一档主动齿轮、三档主动齿轮、五档主动齿轮和七档主动齿轮,所述一档主动齿轮设置于七档主动齿轮与五档主动齿轮之间,所述五档主动齿轮设置于一档主动齿轮与三档主动齿轮之间;

所述第二输入轴固定安装有二档主动齿轮和四六档主动齿轮,所述四六档主动齿轮与三档主动齿轮相邻,所述二档主动齿轮与离合器相邻,

所述第一输出轴空套有一档从动齿轮、二档从动齿轮、三档从动齿轮、四档从动齿轮和

倒档连齿齿轮,并且所述二档从动齿轮与倒档连齿齿轮同轴连接,

所述第二输出轴空套有五档从动齿轮、六档从动齿轮、七档从动齿轮和倒档从动齿轮,

所述一档从动齿轮与一档主动齿轮啮合,所述二档从动齿轮与二档主动齿轮相啮合,所述倒档连齿齿轮与倒档从动齿轮相啮合,

所述三档从动齿轮和三档主动齿轮啮合,所述五档从动齿轮与五档主动齿轮啮合,

所述四档从动齿轮和六档从动齿轮与四六档主动齿轮为双联齿轮啮合结构,

所述七档从动齿轮与七档主动齿轮啮合,

所述第一输出轴上相对固定设有一三档同步器和二四档同步器,所述一三档同步器可选择连接一档从动齿轮或三档从动齿轮,所述二四档同步器可选择连接二档从动齿轮或四档从动齿轮;

所述第二输出轴上相对固定设有五七档同步器和六倒档同步器,所述五七档同步器可选择连接五档从动齿轮或七档从动齿轮,所述六倒档同步器可选择连接六档从动齿轮和倒档从动齿轮,

优选的,所述第一输出轴还设有第一主减主动齿轮,所述第一主减主动齿轮连接于一差速器。

[0007] 优选的,所述第二输出轴还设有第二主减主动齿轮,所述第二主减主动齿轮连接所述差速器。

[0008] 优选的,所述第一输出轴与第二输出轴分别位于所述第二输入轴的两侧。

[0009] 本发明的有益效果主要体现在:

1、本发明采用特定连齿倒档结构的设计,省略了传统变速箱内的惰轮轴及附属齿轮,简化了变速箱的内部构造,降低了制作成本,节省了变速箱空间,整体布置更简洁平顺;

2、倒档连齿齿轮降低了倒档速比齿数匹配的难度,同时降低了对同步器容量的需求;

3、七前进档变速箱结构的设计,使发动机具有更好的经济性和动力性,发动机效率损失小;

4、七前进档及倒档齿轮的排布更加合理,方便装配;

5、每个同步器同时对两个档位有效,使同步器得到充分的利用;

6、本发明的四六档采用双联齿轮,缩短了变速箱整体的轴向距离,同时降低了齿数配比的难度,增加轴距与齿数配比选择的平衡。

## 附图说明

[0010] 图 1 是本发明双离合器变速箱的结构示意图。

## 具体实施方式

[0011] 本发明提供了一种双离合器变速箱,如图 1 所示,包括:设置在离合器壳体内的第一离合器 1、第二离合器 2、以及伸出于变速箱的壳体的第一输出轴 30 和第二输出轴 40。

[0012] 第一离合器 1 连接有第一输入轴 10,第二离合器 2 连接有第二输入轴 20 并且第二输入轴 20 套接于第一输入轴 10,第一输出轴 30、第二输出轴 40 与第一输入轴 10、第二输入轴 20 相互平行。第一离合器 1 和第二离合器 2 有选择传输发动机扭矩至第一输出轴 10 和第二输出轴 20。

[0013] 所述双离合器变速箱设有七个前进档位和一个倒档位。七档变速箱结构的设计,使发动机具有更好的经济性和动力性,发动机效率损失小。

[0014] 第一输入轴 10 固定安装有一档主动齿轮 101、三档主动齿轮 102、五档主动齿轮 103 和七档主动齿轮 104,一档主动齿轮 101 设置于七档主动齿轮 104 与五档主动齿轮 103 之间,五档主动齿轮 103 设置于一档主动齿轮 101 与三档主动齿轮 102 之间。

[0015] 第二输入轴 20 固定安装有二档主动齿轮 201 和四六档主动齿轮 202,四六档主动齿轮 202 与三档主动齿轮 102 相邻,二档主动齿轮 201 与离合器相邻。

[0016] 第一输出轴 30 空套有一档从动齿轮 301、二档从动齿轮 302、三档从动齿轮 303、四档从动齿轮 304 和倒档连齿齿轮 305,并且所述二档从动齿轮 302 与倒档连齿齿轮 305 同轴连接,用于齿轮同轴连接的方式有很多,例如焊接或一体成型等等。

[0017] 第二输出轴 40 空套有五档从动齿轮 405、六档从动齿轮 406、七档从动齿轮 407 和倒档从动齿轮 408。

[0018] 一档从动齿轮 301 与一档主动齿轮 101 啮合,二档从动齿轮 302 与二档主动齿轮 201 相啮合,倒档连齿齿轮 305 与倒档从动齿轮 408 相啮合。

[0019] 三档从动齿轮 303 和三档主动齿轮 102 啮合,五档从动齿轮 405 与五主动齿轮 103 啮合。

[0020] 四档从动齿轮 304 和六档从动齿轮 406 与四六档主动齿轮 202 为双联齿轮啮合结构。

[0021] 七档从动齿轮 407 与七档主动齿轮 103 啮合。

[0022] 第一输出轴 30 上相对固定设有一三档同步器 501 和二四档同步器 502,一三档同步器 501 可选择连接一档从动齿轮 301 或三档从动齿轮 303,二四档同步器 502 可选择连接二档从动齿轮 302 或四档从动齿轮 304。

[0023] 第二输出轴 40 上相对固定设有五七档同步器 502 和六倒档同步器 504,五七档同步器 502 可选择连接五档从动齿轮 405 或七档从动齿轮 407,六倒档同步器 504 可选择连接六档从动齿轮 406 和倒档从动齿轮 408。

[0024] 另外,第一输出轴 30 还设有第一主减主动齿轮,第一主减主动齿轮连接一差速器,第二输出轴 40 还设有第二主减主动齿轮,第二主减主动齿轮连接上述差速器,差速器主要用于对第一、二输出轴转速进行控制,第一、二主减主动齿轮与差速器属于现有技术,所以附图中省略该部分。

[0025] 上述的第一输出轴 30 与第二输出轴 40 分别位于所述第二输入轴 20 的两侧。

[0026] 以下将对本发明双离合器变速箱各档位切换进行详细说明:

首先本发明涉及双离合器切换问题,双离合器切换属于现有技术,固在此不再赘述,通过双离合器之间切换,发动机对第一输入轴 10 及第二输入轴 20 进行驱动切换。

[0027] 在空档时:第一离合器和第二离合器都处于断开状态,发动机动力不输出。

[0028] 在一档时:一三档同步器 501 与一档从动齿轮 301 接合,发动机驱动第一输入轴 10 转动,第一输入轴 10 带动一档主动齿轮 101 转动,一档主动齿轮 101 驱动一档从动齿轮 301 转动,一档从动齿轮 301 带动一三档同步器 501 转动,一三档同步器 501 带动第一输出轴 30 转动输出。

[0029] 在二档时:二四档同步器 502 与二档从动齿轮 302 接合,发动机由驱动第一输入轴

10 切换至驱动第二输入轴 20 转动,第二输入轴 20 带动二档主动齿轮 201 转动,二档主动齿轮 201 驱动二档从动齿轮 302 转动,二档从动齿轮 302 带动二四档同步器 502 转动,二四档同步器 502 带动第一输出轴 30 转动输出。

[0030] 在三档时:一三档同步器 501 与三档从动齿轮 303 接合,发动机由驱动第二输入轴 20 切换至驱动第一输入轴 10 转动,第一输入轴 10 带动三档主动齿轮 102 转动,三档主动齿轮 102 驱动三档从动齿轮 303 转动,三档从动齿轮 303 带动一三档同步器 501 转动,一三档同步器 501 带动第一输出轴 30 转动输出。

[0031] 在四档时:二四档同步器 502 与四档从动齿轮 304 接合,发动机由驱动第一输入轴 10 切换至驱动第二输入轴 20 转动,第二输入轴 20 带动四六档主动齿轮 202 转动,四六档主动齿轮 202 驱动四档从动齿轮 304 转动,四档从动齿轮 304 带动二四档同步器 502 转动,二四档同步器 502 带动第一输出轴 30 转动输出。

[0032] 在五档时:五七档同步器 503 与五档从动齿轮 405 接合,发动机由驱动第二输入轴 20 切换至驱动第一输入轴 10 转动,第一输入轴 10 带动五档主动齿轮 103 转动,五档主动齿轮 103 驱动五档从动齿轮 405 转动,五档从动齿轮 405 带动五七档同步器 503 转动,五七档同步器 503 带动第二输出轴 40 转动输出。

[0033] 在六档时:六倒档同步器 504 与六档从动齿轮 406 接合,发动机由驱动第一输入轴 10 切换至驱动第二输入轴 20 转动,第二输入轴 20 带动四六档主动齿轮 202 转动,四六档主动齿轮 202 驱动六档从动齿轮 406 转动,六档从动齿轮 406 带动六倒档同步器 504 转动,六倒档同步器 504 带动第二输出轴 40 转动输出。

[0034] 在七档时:五七档同步器 503 与七档从动齿轮 407 接合,发动机由驱动第二输入轴 20 切换至驱动第一输入轴 10 转动,第一输入轴 10 带动七档主动齿轮 104 转动,七档主动齿轮 104 驱动七档从动齿轮 407 转动,七档从动齿轮 407 带动五七档同步器 503 转动,五七档同步器 503 带动第二输出轴 40 转动输出。

[0035] 在倒档时:二四档同步器 502 与二档从动齿轮 302 分离,六倒档同步器 504 与倒档从动齿轮 408 接合,发动机由驱动第一输入轴 10 切换至驱动第二输入轴 20 转动,第二输入轴 20 带动二档主动齿轮 201 转动,二档主动齿轮 201 驱动二档从动齿轮 302 转动,倒档连齿齿轮 305 与二档从动齿轮 302 同轴转动,倒档连齿齿轮 305 带动倒档从动齿轮 408 转动,倒档从动齿轮 408 转动带动六倒档同步器 504 转动,六倒档同步器 504 带动第二输出轴 40 转动输出。

[0036] 上述的特定倒档结构不仅限于本申请的七个前进档的变速箱,现有的各类变速箱均可采用,且采用后同样可具备特定倒档机构的优点。

[0037] 本发明尚有多种实施方式,凡采用等同变换或者等效变换而形成的所有技术方案,均落在本申请的保护范围之内。

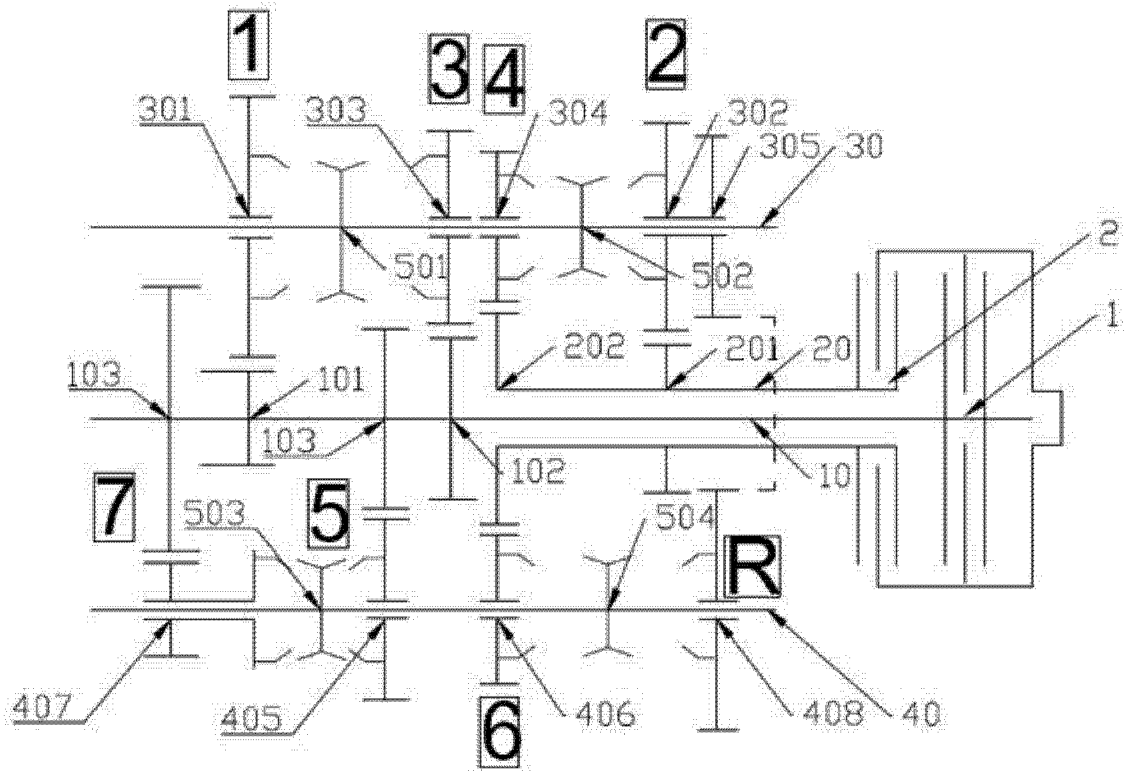


图 1