



# (12)发明专利申请

(10)申请公布号 CN 106178214 A

(43)申请公布日 2016.12.07

(21)申请号 201610608143.X

(22)申请日 2016.07.29

(71)申请人 吴江富凯医用卫生用品有限公司  
地址 215211 江苏省苏州市吴江市汾湖镇  
汾湖大道558号

(72)发明人 沙龙戴瑞

(74)专利代理机构 南京纵横知识产权代理有限公司 32224

代理人 董建林

(51) Int. Cl.

A61M 16/06(2006.01)

A61M 11/00(2006.01)

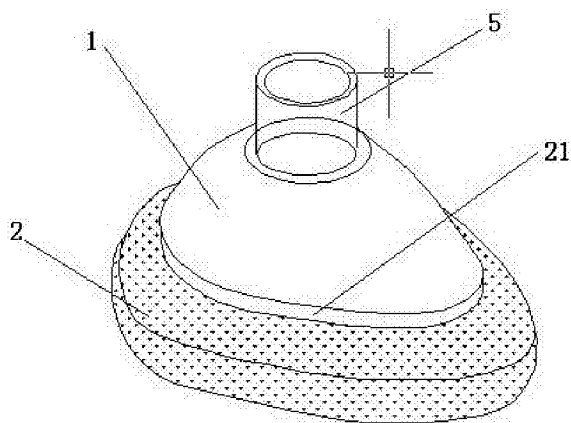
权利要求书1页 说明书2页 附图2页

## (54)发明名称

一种婴儿用呼吸罩

## (57)摘要

本发明公开了一种婴儿用呼吸罩,包括罩体和设于所述罩体下端的垫体,所述罩体下端面四周设有至少三个插槽,所述垫体顶端面设有与所述插槽一一对应的插件,所述垫体与所述罩体通过所述插槽和所述插件可拆卸连接,绕所述垫体顶端四周还设有弹性橡胶部,所述弹性橡胶部自所述垫体顶端向远离垫体的外部延伸。本发明的呼吸面罩可用于医用急救设备的辅助件,或雾化杯的呼吸罩,可拆卸的设计能够根据需要更换不同尺寸的垫体,从而使呼吸罩与人体面部更贴合。



1. 一种婴儿用呼吸罩,其特征在於,包括罩体和设于所述罩体下端的垫体,所述罩体下端面四周设有至少三个插槽,所述垫体顶端面设有与所述插槽一一对应的插件,所述垫体与所述罩体通过所述插槽和所述插件可拆卸连接,绕所述垫体顶端四周还设有弹性橡胶部,所述弹性橡胶部自所述垫体顶端向远离垫体的外部延伸。

2. 根据权利要求1所述的一种婴儿用呼吸罩,其特征在於,所述插槽包括直型槽体,直型槽体两端各具一遮挡部,每个遮挡部自直型槽体端部向直型槽体中部延伸,两个遮挡部之间形成插入口,所述插件为固连在垫体顶端面的T型件。

3. 根据权利要求1或2所述的一种婴儿用呼吸罩,其特征在於,所述垫体与所述罩体相连后,所述弹性橡胶部的自由端紧贴于所述罩体的外壁。

4. 根据权利要求3所述的一种婴儿用呼吸罩,其特征在於,每个所述罩体配有能够与罩体相连的至少两个垫体,每个垫体自垫体顶端向下的锥度各不相同。

5. 根据权利要求4所述的一种婴儿用呼吸罩,其特征在於,所述罩体具有管体连接部。

6. 根据权利要求1所述的一种婴儿用呼吸罩,其特征在於,所述垫体为透明橡胶体。

## 一种婴儿用呼吸罩

### 技术领域

[0001] 本发明涉及一种呼吸罩,具体涉及一种婴儿用呼吸罩。

### 背景技术

[0002] 作为医疗用配件或耗材,呼吸罩应用非常广泛,如用于辅助呼吸装置或雾化杯雾化器,而针对气管切开患者,则是会以呼吸罩置于喉咽部,协助患者呼吸或灌注入特定的治疗气体,以维持患者的生理功能。但绝大部分的呼吸罩还是面式呼吸罩。

[0003] 为了更好的使用效果,呼吸罩需要贴合口鼻部,然而每个人的面部大小不一,特别是婴儿,清醒时婴儿更易动,更容易造成呼吸罩的脱离。

### 发明内容

[0004] 本发明要解决的技术问题是克服现有技术的缺陷,提供一种婴儿用呼吸罩,该呼吸罩的罩体和垫体可拆卸更换,能够适用不同人群,保证贴合效果。

[0005] 为解决上述技术问题,本发明采用的技术方案是:

一种婴儿用呼吸罩,包括罩体和设于所述罩体下端的垫体,所述罩体下端面四周设有至少三个插槽,所述垫体顶端面设有与所述插槽一一对应的插件,所述垫体与所述罩体通过所述插槽和所述插件可拆卸连接,绕所述垫体顶端四周还设有弹性橡胶部,所述弹性橡胶部自所述垫体顶端向远离垫体的外部延伸。

[0006] 优选的,所述插槽包括直型槽体,直型槽体两端各具一遮挡部,每个遮挡部自直型槽体端部向直型槽体中部延伸,两个遮挡部之间形成插入口,所述插件为固连在垫体顶端面的T型件。

[0007] 优选的,所述垫体与所述罩体相连后,所述弹性橡胶部的自由端紧贴于所述罩体的外壁。

[0008] 优选的,每个所述罩体配有能够与罩体相连的至少两个垫体,每个垫体自垫体顶端向下的锥度各不相同。

[0009] 优选的,所述罩体具有管体连接部。

[0010] 优选的,所述垫体为透明橡胶体。

[0011] 本发明所达到的有益效果:

本发明的呼吸面罩可用于医用急救设备的辅助件,或雾化杯的呼吸罩,可拆卸的设计能够根据需要更换不同尺寸的垫体,从而使呼吸罩与人体面部更贴合。

### 附图说明

[0012] 图1是优选实施例中呼吸罩的整体结构示意图;

图2是图1中罩体下端面的结构示意图;

图3是图1中垫体顶端面的结构示意图;

图4是罩体中插槽的结构示意图;

图5是垫体中插件的结构示意图;其中:

1. 罩体,2. 垫体,21. 弹性橡胶部,3. 插槽,31. 遮挡部,32. 插入口,4. 插件,5. 体连接部。

### 具体实施方式

[0013] 下面结合附图对本发明作进一步描述。以下实施例仅用于更加清楚地说明本发明的技术方案,而不能以此来限制本发明的保护范围。

[0014] 如图1-2所示,一种婴儿用呼吸罩,包括罩体1和设于所述罩体1下端的垫体2,所述罩体1下端面四周均设六个插槽3,垫体2顶端面设有与插槽3一一对应的插件4,垫体2与罩体1通过插槽3和插件4可拆卸连接,绕垫体2顶端四周还设有弹性橡胶部21,弹性橡胶部21自所述垫体2顶端向远离垫体2的外部延伸。

[0015] 插槽3包括直型槽体,直型槽体两端各具一遮挡部31,每个遮挡部31自直型槽体端部向直型槽体中部延伸,两个遮挡部31之间形成插入口32,所述插件4为固连在垫体2顶端面的T型件。

[0016] 垫体2与所述罩体1相连后,弹性橡胶部21的自由端紧贴于罩体1的外壁。弹性橡胶部21能够起到密封及进一步的固定作用。

[0017] 每个罩体1配有能够与罩体1相连的至少两个垫体2,每个垫体2自垫体2顶端向下的锥度各不相同。锥度不同的垫体2开口大小就不同,进而可选合适开口大小的垫体2使用。

[0018] 罩体1具有管体连接部5。罩体1通过该管体连接部5与一气体发生装置相连。

[0019] 垫体2为透明橡胶体。垫体2选用材质较软的垫体2橡胶,这样可以提高与面部贴合的舒适度,透明垫体2能够在使用中观察呼吸罩是否与婴儿面部,特别是口鼻部贴合恰当。

[0020] 以上所述仅是本发明的优选实施方式,应当指出,对于本技术领域的普通技术人员来说,在不脱离本发明技术原理的前提下,还可以做出若干改进和变形,这些改进和变形也应视为本发明的保护范围。

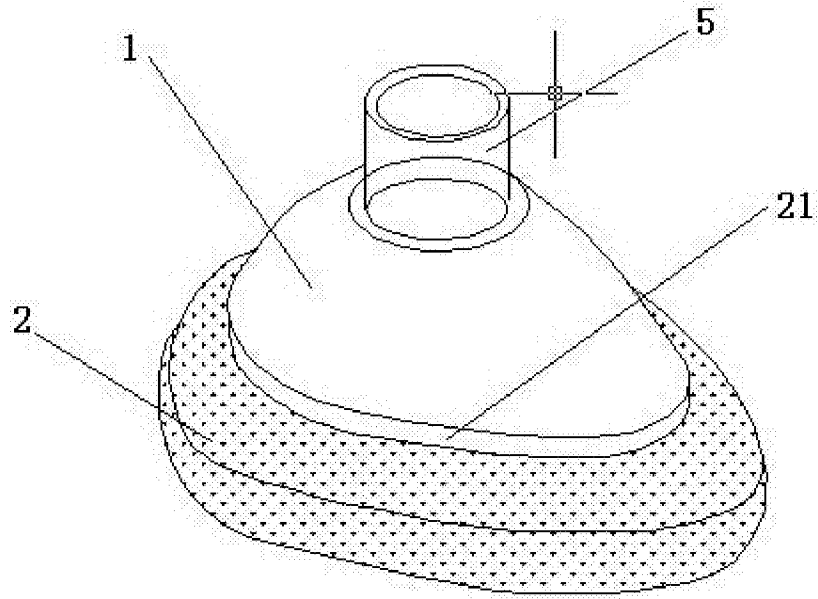


图1

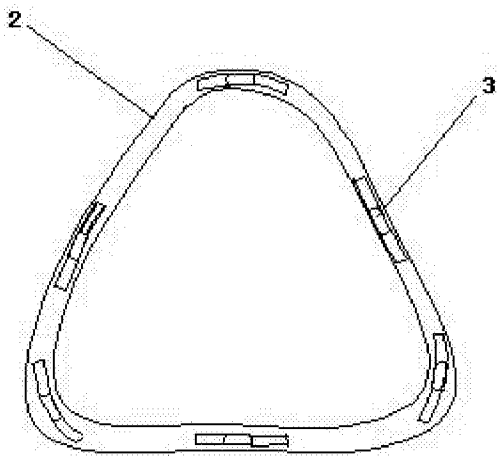


图2

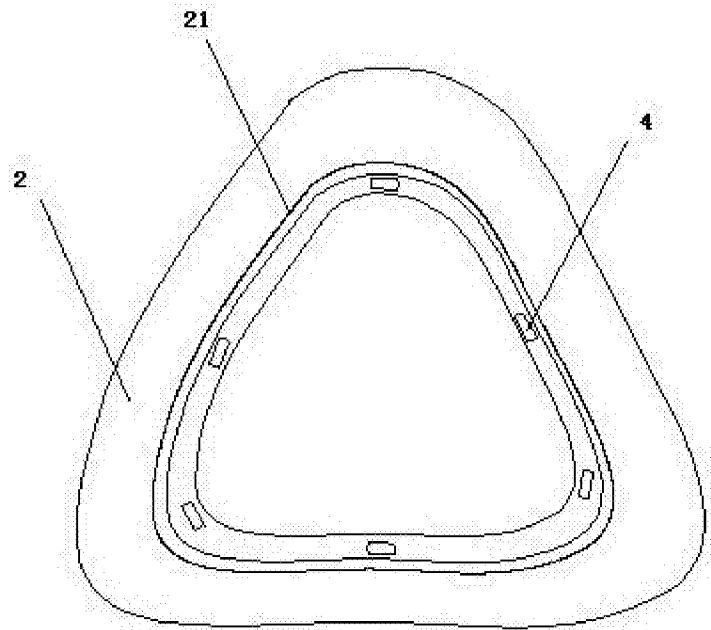


图3

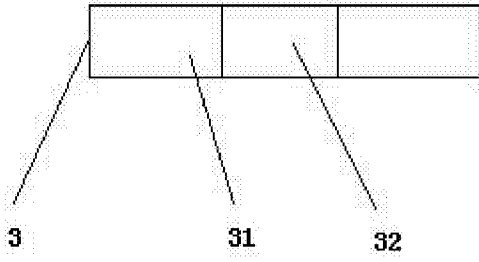


图4

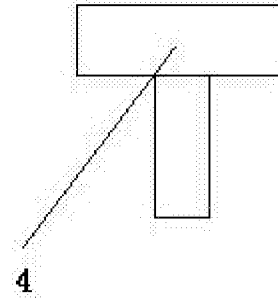


图5