

(19)



(10) **LT 5418 B**

(12) **PATENTO APRAŠYMAS**

(11) Patento numeris: **5418** (51) Int. Cl. (2006): **G01F 13/00**

(21) Paraiškos numeris: **2005 059**

(22) Paraiškos padavimo data: **2005 06 20**

(41) Paraiškos paskelbimo data: **2006 12 27**

(45) Patento paskelbimo data: **2007 04 25**

(62) Paraiškos, iš kurios dokumentas išskirtas, numeris: —

(86) Tarptautinės paraiškos numeris: —

(86) Tarptautinės paraiškos padavimo data: —

(85) Nacionalinio PCT lygio procedūros pradžios data: —

(30) Prioritetas: —

(72) Išradėjas:

Ramutis BANSEVIČIUS, LT
Algimantas BUBULIS, LT
Vytautas JURĖNAS, LT
Liutauras RAGULSKIS, LT

(73) Patento savininkas:

Kauno technologijos universitetas, K. Donelaičio g. 73, LT-44249 Kaunas, LT

(74) Patentinis patikėtinis:

Aldona ORLIENĖ, Kęstučio g. 59-11, LT-44303 Kaunas, LT

(54) Pavadinimas:

Mikrosiurblys-dozatorius

(57) Referatas:

Išradimas priskiriamas prietaisų sričiai, konkrečiai skysčių padavimui ir dozavimui įvairiose hidraulinėse skysčio padavimo sistemose. Išradimas gali būti plačiai naudojamas medicinoje tolygiai paduoti vaistus tiksliai dozuotomis porcijomis, mikrorobotuose, precizinių mazgų tepimui. Siekiant padidinti skysčio padavimo kiekį bei jo tolygų padavimą, mikrosiurblys-dozatorius susideda iš cilindrinio korpuso (1), kurio viduje patalpintas skysčio padavimo mazgas, kurį sudaro spiralė (2) ir kūginis elementas (3). Spiralės (2) vienas galas yra laisvas, kitas per kūginį elementą (3) yra pritvirtintas prie vidinės cilindrinio korpuso (1) sienelės, o pjezokeraminis žiedas (4) užmautas ant cilindrinio korpuso (1) išorinės sienelės kūginio elemento tvirtinimo vietoje. Cilindrinio korpuso (1) vidus užpildytas skysčiu (5).

LT 5418 B

Išradimas priskiriamas prietaisų sričiai, konkrečiai skysčių padavimui ir dozavimui įvairiose hidraulinėse skysčio padavimo sistemose. Išradimas gali būti plačiai naudojamas medicinoje tolygiai paduoti vaistus tiksliai dozuotomis porcijomis, mikrorobotuose, precizinių mazgų tepimui.

Yra žinomas mikrosiurblys – dozatorius veikiantis bėgančios bangos principu ir susidedantis iš pjezokeraminio vamzdelio su elektrodais: ištinio-vidinio, žiedinių – vamzdelio galuose (žiūr. A.Bubulio monografija „Preciziniai vibraciniai įrenginiai skysčiams ir birioms medžiagoms dozuoti“, Kaunas, „Technologija“, 1999 m., 7-9 psl.).

Yra žinomas kapiliarinis dozatorius, susidedantis iš cilindrinio korpuso, viduje jo esančios membranos, kurios centrinėje kiaurymėje įmontuotas kapiliarinis vamzdelis su pjezokeraminiu žiedu (žiūr. A.Bubulio monografija „Preciziniai vibraciniai įrenginiai skysčiams ir birioms medžiagoms dozuoti“, Kaunas, „Technologija“, 1999 m., 23-24 psl.).

Nurodytame išradime panaudotas kapiliarinis skysčio padavimo vamzdelis apriboja skysčio padavimo kiekį, o pjezokeraminio žiedo sukurtas smūginis virpesių režimas sąlygoja pertraukiamą (netolygų) skysčio padavimą.

Išradimo tikslas – padidinti skysčio padavimo kiekį bei tolygų skysčio padavimą.

Išradimo tikslas yra pasiekiamas tuo, kad mikrosiurblys-dozatorius, susidedantis iš cilindrinio korpuso, kurio viduje patalpintas skysčio padavimo mazgas, ir pjezokeraminio žiedo, kur skysčio padavimo mazgą sudaro spiralė, kurios vienas galas yra laisvas, o kitas per kūginį elementą yra pritvirtintas prie vidinės cilindrinio korpuso sienelės, o pjezokeraminis žiedas tvirtai užmautas ant cilindrinio korpuso išorinės sienelės, kūginio elemento tvirtinimo vietoje.

Išradimo esmė paaiškinta 1 brėžinyje, kuriame yra pavaizduota mikrosiurblio-dozatoriaus pjūvis ir vaizdas iš galo.

-2-

Mikrosiurblys-dozatorius susideda iš cilindrinio korpuso 1, kurio viduje patalpintas skysčio padavimo mazgas, kurį sudaro spiralė 2 ir kūginis elementas 3. Spiralės 2 vienas galas yra laisvas, kitas per kūginį elementą 3 yra pritvirtintas prie vidinės cilindrinio korpuso sienelės, o pjezokeraminis žiedas 4 užmontuotas ant cilindrinio korpuso 1 išorinės sienelės kūginio elemento tvirtinimo vietoje. Cilindrinio korpuso 1 vidus yra užpildytas skystiu 5.

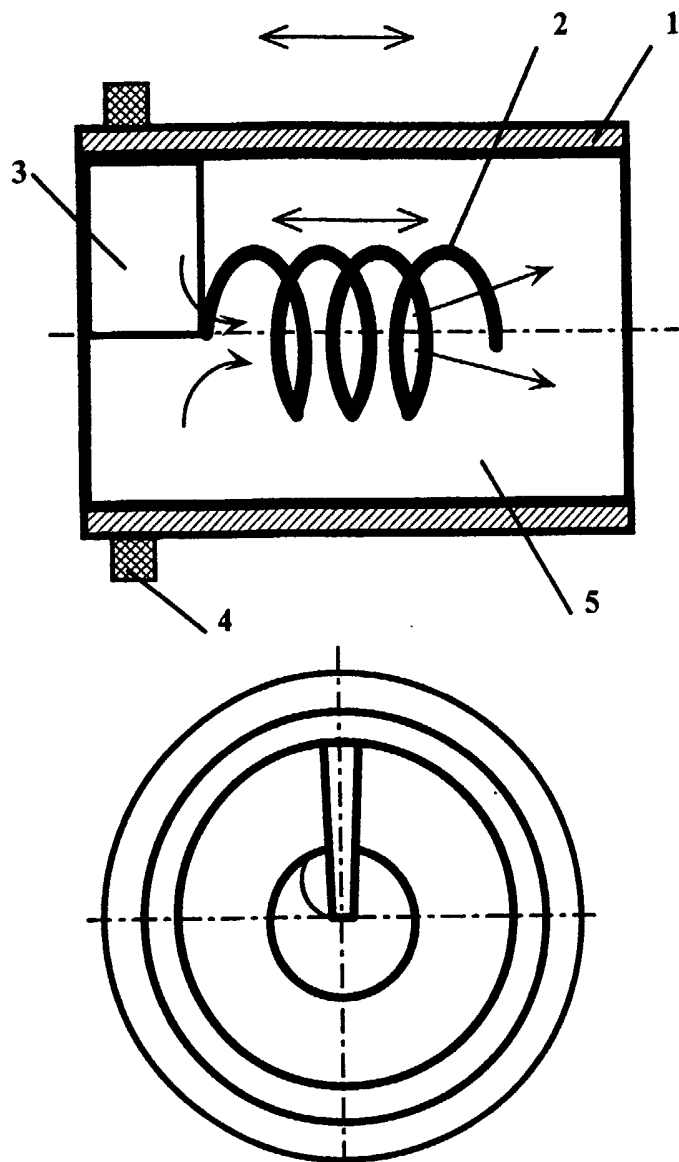
Mikrosiurblys-dozatorius veikia sekančiai

Sužadinus pjezokeraminį žiedą 4 iš aukšto dažnio įtampos generatoriaus (brėžinyje nepavaizduotas), jame sukuriama aukšto dažnio virpesiai, kurie, per cilindrinio korpuso 1 sienelę ir kūginį tvirtinimo elementą 3, veikia spiralę 2. Kūginės tvirtinimo elemento formos dėka perduodami pjezokeraminio žiedo virpesiai žymiai sustiprinami. Kadangi spiralės vienas galas yra įtvirtintas, o kitas laisvas, joje susidaro asimetriniai virpesiai, kurie veikdami cilindrinio korpuso 1 viduje esantį skystį 5, perneša virpesių sklaidimo kryptimi. Skysčio tolygų padavimo greitį ir padavimo kiekį galima reguliuoti aukšto dažnio generatoriaus įtampa ir impulsų trukme.

Palyginus su prototipu nauja konstruktyvinių elementų visuma, dėka spiralėje sužadintų asimetrinių virpesių, leidžia pasiekti tolygų skysčio padavimą bei jo padavimo kiekį.

IŠRADIMO APIBRĖŽTIS

Mikrosiurblys-dozatorius, susidedantis iš cilindrinio korpuso, kurio viduje patalpintas skysčio padavimo mazgas, ir pjezokeraminio žiedo, b e s i s k i r i a n t i s tuo , kad skysčio padavimo mazgą sudaro spiralė, kurios vienas galas yra laisvas, o kitas per kūginį elementą yra pritvirtintas prie vidinės cilindrinio korpuso sienelės, o pjezokeraminis žiedas tvirtai užmautas ant cilindrinio korpuso išorinės sienelės, kūginio elemento tvirtinimo vietoje.



1 bréž.