

①9 RÉPUBLIQUE FRANÇAISE
INSTITUT NATIONAL
DE LA PROPRIÉTÉ INDUSTRIELLE
PARIS

①1 N° de publication :
(à n'utiliser que pour les
commandes de reproduction)

3 018 778

②1 N° d'enregistrement national : **14 52238**

⑤1 Int Cl⁸ : **B 65 D 19/16 (2013.01), B 65 D 19/06**

⑫

DEMANDE DE BREVET D'INVENTION

A1

②2 Date de dépôt : 18.03.14.

③0 Priorité :

④3 Date de mise à la disposition du public de la demande : 25.09.15 Bulletin 15/39.

⑤6 Liste des documents cités dans le rapport de recherche préliminaire : *Se reporter à la fin du présent fascicule*

⑥0 Références à d'autres documents nationaux apparentés :

Demande(s) d'extension :

⑦1 Demandeur(s) : SARL 3 B EMBALLAGES — FR.

⑦2 Inventeur(s) : BOUCHROU HAFID.

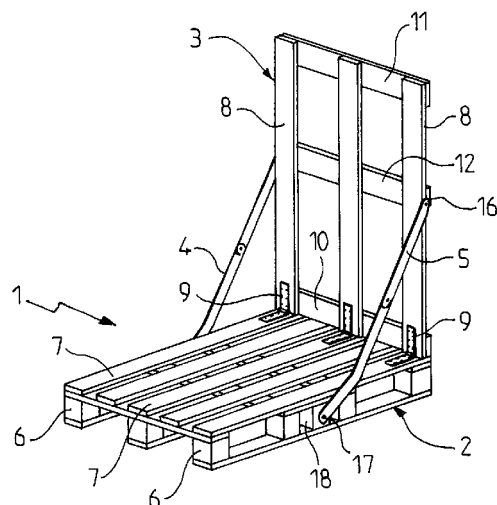
⑦3 Titulaire(s) : SARL 3 B EMBALLAGES.

⑦4 Mandataire(s) : IPSILON - BREMA-LOYER Société par actions simplifiée.

⑤4 **PALETTE DE MANUTENTION A DOSSERET.**

⑤7 Palette de manutention à dossier, comportant une base (2) comportant des pieds (6) et une surface de portage constituée de planches (7), un dossier (3) comportant des planches (8) et des traverses (10, 11, 12), et des étais (4, 5) aptes à maintenir le dossier (3) en position relevée, et à être repliés pour amener le dossier (3) en position rabattue.

Le dossier (3) est articulé sur la base (2) au moyen de charnières (9) fixées chacune d'une part à une planche (7) de la base (2), d'autre part à une planche (8) du dossier (3), de sorte que, en position rabattue, les planches (7) de la base et (8) du dossier (3) sont en appui réciproque.



FR 3 018 778 - A1



PALETTE DE MANUTENTION A DOSSERET

L'invention concerne une palette de manutention à dossier.

Il est connu de faire des palettes de manutention à dossier fixe. Ces palettes
5 comportent une base, un dossier fixe et, pour maintenir le dossier, deux étais fixes
placés entre le bord de la palette opposé au dossier d'une part, et le sommet du
dossier d'autre part. Ces palettes sont de grand encombrement et difficilement
superposables car elles constituent des piles obliques. Lorsque les étais fixes relient
10 un point intermédiaire d'un bord latéral de la palette à un point intermédiaire de la
hauteur du dossier, les palettes présentent les mêmes inconvénients, bien qu'à un
moindre degré.

Il est connu, par le document GB 2 406 848, de réaliser une palette de manutention à
panneaux latéraux repliables au-dessus de la base de la palette. Dans ce cas, chacun
des panneaux latéraux est articulé sur la base et maintenu en position verticale par
15 des étais.

Chaque étau est constitué de deux bras articulés l'un sur l'autre et aptes à être
maintenus alignés pour bloquer le panneau en position verticale. En position non
alignée, les étais se replient l'un sur l'autre et le panneau est rabattu au-dessus de la
base de la palette. La palette comportant plusieurs panneaux, ces panneaux sont
20 rabattus l'un après l'autre au-dessus de la base, de façon à définir un encombrement
de volume très inférieur à celui de la palette avec ses panneaux dressés.

Une telle palette présente plusieurs inconvénients.

Tout d'abord, la palette ne peut être utilisée pour le transport d'objets qu'avec ses
panneaux latéraux redressés. En effet, les panneaux repliés sur la base ne peuvent
25 supporter aucune charge en raison de leur manque de résistance.

Ensuite, pour assurer la superposition de palettes avec panneaux repliés, il est
nécessaire de disposer aux angles de la palette, des montants dont la hauteur est
supérieure à la hauteur totale de la base et des panneaux repliés. Ces montants
doivent être équipés de pieds larges et creux, destinés à couvrir de façon stable le
30 sommet des montants d'une autre palette.

Enfin, il faut assurer l'alignement précis des montants en cas de superposition de palettes à plateaux repliés.

Un but de l'invention est de proposer une palette de manutention à dossierer rabattable ne présentant pas ces inconvénients.

- 5 Un autre but de l'invention est de proposer une palette de manutention à dossierer rabattable utilisable pour le transport d'objets aussi bien dans le cas du dossierer relevé que dans le cas du dossierer rabattu.

L'invention a pour objet une palette de manutention à dossierer, comportant une base comportant des pieds et une surface de portage constituée de planches, un dossierer
10 comportant des planches et des traverses, et des étais aptes à maintenir le dossierer en position relevée, et à être repliés pour amener le dossierer en position rabattue, caractérisée en ce que le dossierer est articulé sur la base au moyen de charnières
fixées chacune d'une part à une planche de la base, d'autre part à une planche du dossierer, de sorte que, en position rabattue, les planches de la base et du dossierer sont
15 en appui réciproque.

Avantageusement, le dossierer comporte une traverse au niveau des charnières d'articulation à la base, une traverse au niveau du bord libre du dossierer, et une traverse intermédiaire.

De manière avantageuse, chacun des étais est constitué d'un bras droit et d'un bras
20 coudé, articulés entre eux par un axe.

Avantageusement, l'extrémité libre du bras droit de l'étau est articulée sur la traverse intermédiaire du dossierer.

De manière avantageuse, l'extrémité libre du bras coudé est articulée sur un pied de la base.

25 Avantageusement, au voisinage de l'axe d'articulation, le bras coudé présente une encoche en forme d'arc centré sur l'axe, et le bras droit porte un pion inséré dans l'encoche lorsque les deux bras sont en alignement pour assurer le maintien en position redressée du dossierer.

De manière avantageuse, en position rabattue du dossier sur la base, les bras des étais sont repliés sur les côtés de la palette, et entièrement logés dans la hauteur de la base et du dossier rabattu.

D'autres caractéristiques et avantages de l'invention ressortent de la description qui suit d'un exemple de réalisation, faite avec référence aux dessins annexés dans
5 lesquels :

- La figure 1 est une vue en perspective d'une palette à dossier rabattable selon l'invention, avec le dossier en position relevée ;
- La figure 2 est une vue en perspective de la palette de la figure 1, avec le
10 dossier en position intermédiaire ;
- La figure 3 est une vue en perspective de la palette de la figure 1, avec le dossier en position rabattue ;
- La figure 4 est une vue en perspective des étais articulés de la palette de la figure 1.

15 La palette 1 selon l'invention se compose essentiellement d'une base 2, d'un dossier 3 et d'étais 4, 5 articulés d'une part sur la base 2, d'autre part sur le dossier 3, aptes à maintenir le dossier 3 en position relevée. La base 2 comporte essentiellement des pieds 6 et une surface de portage de charges constituée de planches 7 disposées longitudinalement, et parallèles les unes aux autres. Le dossier 3 comporte
20 essentiellement des planches 8 disposées longitudinalement et parallèles les unes aux autres, et des traverses reliant lesdites planches 8.

Le dossier 3 est articulé sur la base 2 à l'une des extrémités longitudinales de la base 2, au moyen de charnières 9, fixées chacune d'une part à une planche 7 de la base 2, d'autre part à une planche 8 du dossier 3.

25 Le dossier 3 comporte au moins une traverse 10 au niveau des charnières 9 d'articulation à la base 2, une traverse 11 au niveau du bord libre du dossier, et une traverse intermédiaire 12.

Chacun des étais 4, 5 est constitué d'un bras droit 13 et d'un bras coudé 14, articulés entre eux par un axe 15. L'extrémité libre 16 du bras droit 13 est articulée sur la
30 traverse intermédiaire 12 du dossier 3.

L'extrémité libre 17 du bras coudé 14 est articulée sur un pied 18, éventuellement supplémentaire de la base 2 situé au voisinage du milieu de la longueur de la base 2.

Au voisinage de l'axe d'articulation 15, le bras coudé 14 présente une encoche latérale 19 en forme d'arc centré sur l'axe 15, et le bras droit 13 porte un pion 20 apte à s'insérer dans l'encoche 19 lorsque les deux bras 13 et 14 sont disposés en alignement pour assurer le maintien en position redressée du dossier 3 par rapport à la base 2. Le pion 20 est alors en butée contre le fond de l'encoche 19.

Le fait que le bras 14 soit coudé assure le blocage en position de l'étau 4, 5 et du dossier 3 en position relevée.

10 Lorsque les étais 4, 5 sont repliés, le dossier 3 est amené en position rabattu sur la base 2, et l'ensemble du dossier 3 se trouve en appui stable sur la base 2. Les planches 7 de la base et 8 du dossier sont en appui réciproque. Les bras 13, 14 des étais 4, 5 sont repliés sur les côtés de la palette 1, et entièrement logés dans la hauteur de l'ensemble constitué par la base et le dossier rabattu. De ce fait, en toute sécurité, 15 les palettes avec leur dossier rabattu peuvent être empilées de façon simple.

Par ailleurs, si une palette doit porter une charge simple et stable, cette charge peut être placée sur le dossier rabattu et être transportée sans avoir à relever le dossier.

A titre d'exemple, la dimension longitudinale d'une palette est avantageusement de 1 200 mm et sa dimension transversale est par exemple de 800, 1 000 ou 1 400 mm.

20 Dans tous les cas, la hauteur de la palette avec dossier rabattu est de 214 mm, et avec dossier relevé, de 1 316 mm.

Ces valeurs sont données à titre indicatif et non limitatif.

REVENDEICATIONS

- 1- Palette de manutention à dossieret, comportant :
- 5 - une base (2) comportant des pieds (6) et une surface de portage constituée de planches (7),
- un dossieret (3) comportant des planches (8) et des traverses (10, 11, 12), et
- des étais (4, 5) aptes à maintenir le dossieret (3) en position relevée, et à être repliés pour amener le dossieret (3) en position rabattue, caractérisée en ce que
- 10 - le dossieret (3) est articulé sur la base (2) au moyen de charnières (9) fixées chacune d'une part à une planche (7) de la base (2), d'autre part à une planche (8) du dossieret (3), de sorte que, en position rabattue, les planches (7) de la base et (8) du dossieret (3) sont en appui réciproque.
- 2- Palette selon la revendication 1 caractérisée en ce que le dossieret (3) comporte une traverse (10) au niveau des charnières (9) d'articulation à la
- 15 base (2), une traverse (11) au niveau du bord libre du dossieret (3), et une traverse (12) intermédiaire.
- 3- Palette selon la revendication 2 caractérisée en ce que chacun des étais (4, 5) est constitué d'un bras droit (13) et d'un bras coudé (14), articulés entre eux
- 20 par un axe (15).
- 4- Palette selon la revendication 3 caractérisée en ce que l'extrémité libre (16) du bras droit (13) de l'étais (4, 5) est articulée sur la traverse intermédiaire (12) du dossieret (3).
- 5- Palette selon la revendication 3 caractérisée en ce que l'extrémité libre du
- 25 bras coudé (14) est articulée sur un pied (18) de la base (2).
- 6- Palette selon la revendication 3 caractérisée en ce que au voisinage de l'axe d'articulation (15), le bras coudé (14) présente une encoche (19) en forme d'arc centré sur l'axe (15), et le bras droit (13) porte un pion (20) inséré dans l'encoche (19) lorsque les deux bras (13, 14) sont en alignement pour assurer
- 30 le maintien en position redressée du dossieret (3).

- 7- Palette selon la revendication 3 caractérisée en ce que en position rabattue du dossier (3) sur la base (2), les bras (13, 14) des étais (4, 5) sont repliés sur les côtés de la palette (1), et entièrement logés dans la hauteur de la base (2) et du dossier (3) rabattu.

1/2

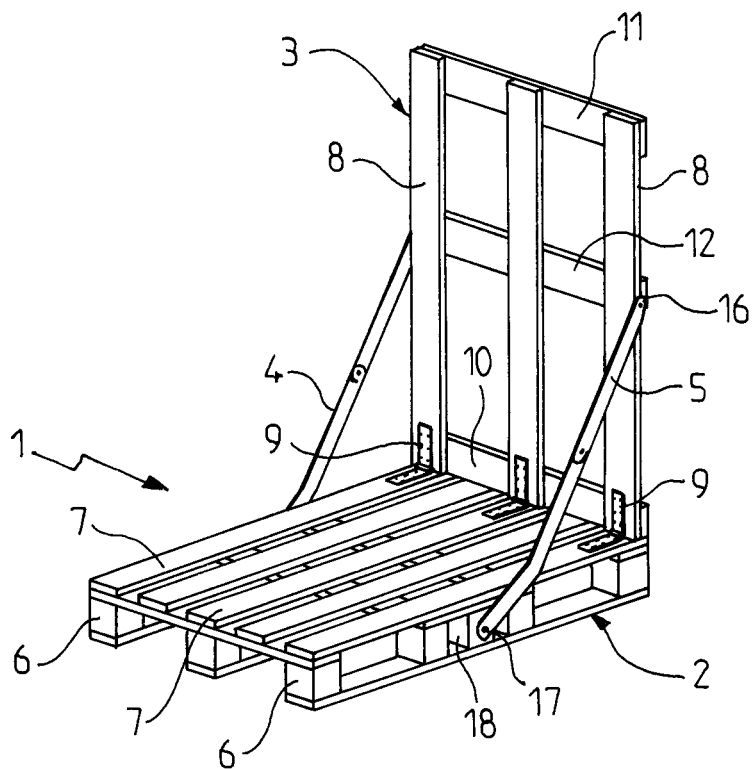


FIG. 1

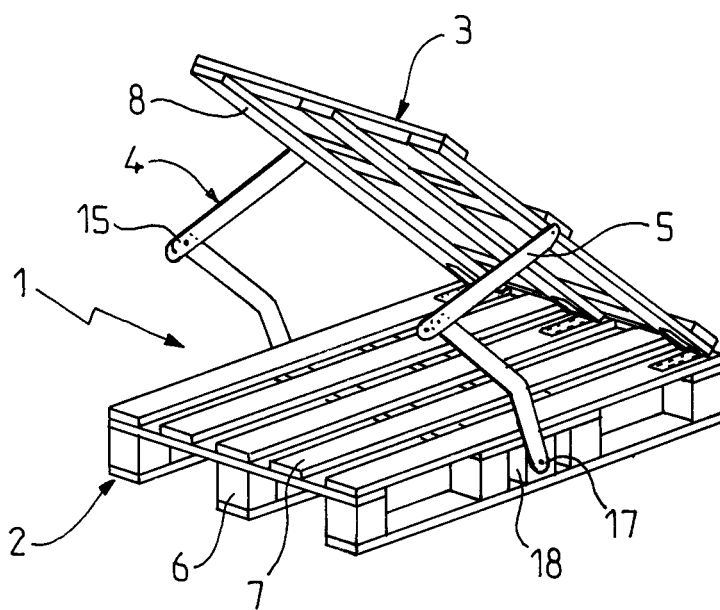


FIG. 2

2/2

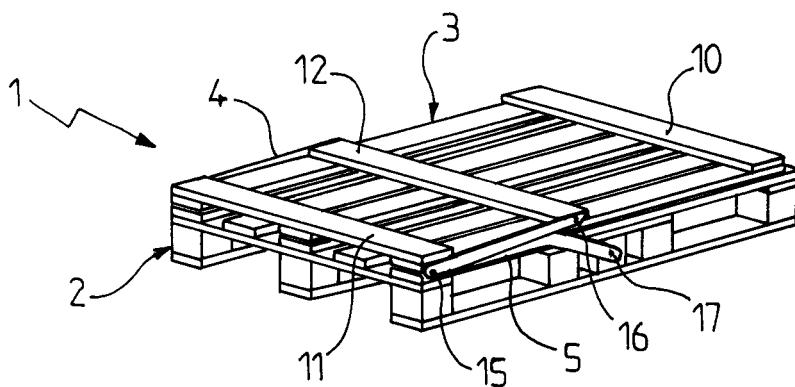


FIG. 3

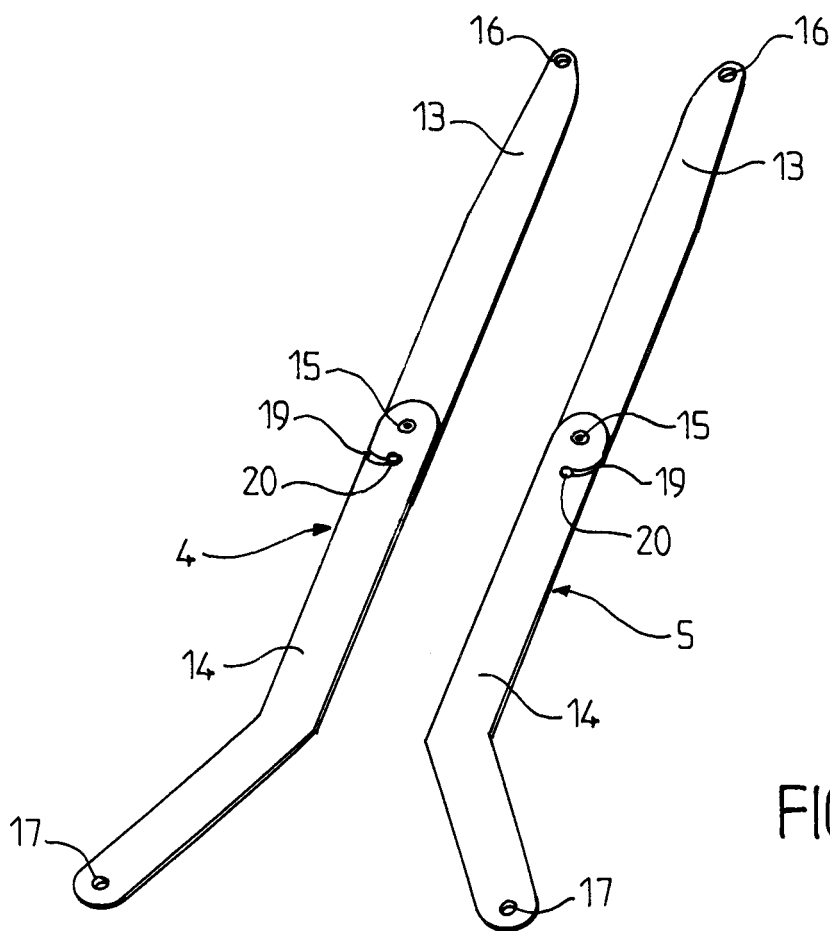


FIG. 4



**RAPPORT DE RECHERCHE
PRÉLIMINAIRE**

établi sur la base des dernières revendications
déposées avant le commencement de la recherche

N° d'enregistrement
national

FA 795910
FR 1452238

DOCUMENTS CONSIDÉRÉS COMME PERTINENTS		Revendication(s) concernée(s)	Classement attribué à l'invention par l'INPI
Catégorie	Citation du document avec indication, en cas de besoin, des parties pertinentes		
Y	EP 2 298 658 A1 (CANON GIESSEN GMBH [DE]) 23 mars 2011 (2011-03-23) * alinéa [0050] - alinéa [0065] * * figures 1-9 *	1,2	B65D19/16 B65D19/06
Y	WO 99/33711 A1 (WAIPAWA TIMBER SUPPLIES LIMITE [NZ]; TAYLOR JOHN RUTHERFORD [NZ]; TAYL) 8 juillet 1999 (1999-07-08) * page 5, ligne 34 - page 6, ligne 4 * * figures 1-3 *	1,2	
Y	DD 204 074 A1 (MECH LANDWIRTSCH FORSCHZENT [DD]) 16 novembre 1983 (1983-11-16) * page 5 - page 6, alinéa 2 * * figures 1,2 *	1,2	
A	FR 1 528 914 A (PERURENA PALETTES) 14 juin 1968 (1968-06-14) * figures 1,2 *	1-7	
A	FR 1 373 185 A (PALETTES PERURENA S A R L) 25 septembre 1964 (1964-09-25) * figures 1-4 *	1-7	DOMAINES TECHNIQUES RECHERCHÉS (IPC) B65D B62B
A	FR 1 223 712 A (TUILERIE BRIQUETERIE D EYBENS) 20 juin 1960 (1960-06-20) * figures 1,2 *	1-7	
A	EP 2 615 041 A1 (TAP FRANCE [FR]) 17 juillet 2013 (2013-07-17) * figures 1-6 *	1-7	
Date d'achèvement de la recherche		Examineur	
21 novembre 2014		Fitterer, Johann	
CATÉGORIE DES DOCUMENTS CITÉS			
X : particulièrement pertinent à lui seul Y : particulièrement pertinent en combinaison avec un autre document de la même catégorie A : arrière-plan technologique O : divulgation non-écrite P : document intercalaire		T : théorie ou principe à la base de l'invention E : document de brevet bénéficiant d'une date antérieure à la date de dépôt et qui n'a été publié qu'à cette date de dépôt ou qu'à une date postérieure. D : cité dans la demande L : cité pour d'autres raisons & : membre de la même famille, document correspondant	

**ANNEXE AU RAPPORT DE RECHERCHE PRÉLIMINAIRE
RELATIF A LA DEMANDE DE BREVET FRANÇAIS NO. FR 1452238 FA 795910**

La présente annexe indique les membres de la famille de brevets relatifs aux documents brevets cités dans le rapport de recherche préliminaire visé ci-dessus.

Les dits membres sont contenus au fichier informatique de l'Office européen des brevets à la date du **21-11-2014**

Les renseignements fournis sont donnés à titre indicatif et n'engagent pas la responsabilité de l'Office européen des brevets, ni de l'Administration française

Document brevet cité au rapport de recherche		Date de publication	Membre(s) de la famille de brevet(s)	Date de publication
EP 2298658	A1	23-03-2011	AUCUN	
WO 9933711	A1	08-07-1999	AU 1893999 A WO 9933711 A1	19-07-1999 08-07-1999
DD 204074	A1	16-11-1983	AUCUN	
FR 1528914	A	14-06-1968	AUCUN	
FR 1373185	A	25-09-1964	AUCUN	
FR 1223712	A	20-06-1960	AUCUN	
EP 2615041	A1	17-07-2013	EP 2615041 A1 FR 2985716 A1	17-07-2013 19-07-2013