



(19) 대한민국특허청(KR)  
(12) 등록특허공보(B1)

(45) 공고일자 2015년08월06일  
(11) 등록번호 10-1542495  
(24) 등록일자 2015년07월31일

(51) 국제특허분류(Int. Cl.)  
H04B 1/40 (2015.01) G06F 3/041 (2006.01)  
(21) 출원번호 10-2008-0121457  
(22) 출원일자 2008년12월02일  
심사청구일자 2013년11월12일  
(65) 공개번호 10-2010-0062707  
(43) 공개일자 2010년06월10일  
(56) 선행기술조사문헌  
JP2005352924 A  
KR1020060020914 A

(73) 특허권자  
엘지전자 주식회사  
서울특별시 영등포구 여의대로 128 (여의도동)  
(72) 발명자  
김선갑  
서울특별시 서초구 바우피로 38, LG전자 전자기술원 (우면동)  
도락규  
서울특별시 서초구 바우피로 38, LG전자 전자기술원 (우면동)  
(74) 대리인  
박장원

전체 청구항 수 : 총 16 항

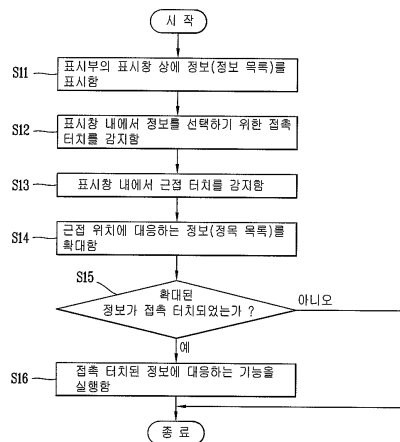
심사관 : 임동우

(54) 발명의 명칭 이동 단말기의 정보 표시 방법 및 그 장치

(57) 요약

본 발명은 이동 단말기의 표시부 상에 표시된 정보를 사용자가 용이하게 터치(touch)할 수 있도록 하는 이동 단말기의 정보 표시 방법 및 그 장치에 관한 것이다. 이를 위하여 본 발명에 따른 이동 단말기의 정보 표시 방법 및 그 장치는, 표시창에 정보를 표시하는 표시부와; 상기 표시창 내에서 포인터가 근접 터치될 때 상기 근접 터치 위치의 위치에 대응하는 정보를 확대하는(Zoom in) 제어부로 구성된다.

대표도 - 도4



## 명세서

### 청구범위

#### 청구항 1

화면상에 이미지를 표시하는 표시부와;

상기 화면에 대한 근접 터치를 감지하는 근접 센서와;

상기 화면에 대한 접촉 터치를 감지하는 접촉 센서와;

상기 화면의 특정 영역에 표시된 정보에 대한 근접 터치가 상기 근접 센서에 의해 검출될 때 상기 특정 영역에 표시된 정보를 확대하고, 상기 확대된 정보에 대한 접촉 터치가 상기 접촉 센서에 의해 검출될 때 상기 확대된 정보의 처리를 제어하는 제어부를 포함하는 것을 특징으로 하는 이동 단말기의 정보 표시 장치.

#### 청구항 2

제1항에 있어서, 상기 정보는,

메뉴, 아이콘, 문자, 기호, 디지털 지도, 사진, POI(Point Of Interest) 정보 중에서 어느 하나인 것을 특징으로 하는 이동 단말기의 정보 표시 장치.

#### 청구항 3

삭제

#### 청구항 4

삭제

#### 청구항 5

삭제

#### 청구항 6

제1항에 있어서, 상기 제어부는,

상기 근접 터치의 위치에 커서를 표시하는 것을 특징으로 하는 이동 단말기의 정보 표시 장치.

#### 청구항 7

제1항에 있어서, 상기 제어부는,

상기 근접 터치의 위치에 대응하는 정보를 하이라이트 시키는 것을 특징으로 하는 이동 단말기의 정보 표시 장치.

#### 청구항 8

제1항에 있어서, 상기 제어부는,

상기 근접 터치의 위치에 대응하는 정보를 인접한 정보와 다른 색으로 표시하는 것을 특징으로 하는 이동 단말기의 정보 표시 장치.

#### 청구항 9

제1항에 있어서,

GPS(global positioning system) 신호를 수신하고, 상기 수신된 GPS 신호를 근거로 차량의 제1 위치 데이터를 발생하는 GPS 모듈과;

상기 차량의 주행 방향 및 상기 차량의 속도를 근거로 제2 위치 데이터를 발생하는 DR(Dead-Reckoning)

센서와;

상기 제1 위치 데이터 및 상기 제2 위치 데이터를 근거로 차량 추정 위치를 발생하는 지도 정합부를 더 포함하며, 여기서, 상기 제어부는 상기 차량 추정 위치로부터 목적지까지의 주행 경로를 근거로 길 안내 정보를 제공하는 것을 특징으로 하는 이동 단말기의 정보 표시 장치.

**청구항 10**

제9항에 있어서, 상기 제어부는,

포인터가 POI에 근접 터치될 때 상기 근접 터치의 위치에 대응하는 POI를 확대(Zoom in)하고, 상기 확대된 POI가 접촉 터치될 때 상기 접촉 터치된 POI를 경유지 또는 목적지로 설정하고, 상기 차량의 현재 위치로부터 상기 설정된 경유지 또는 목적지까지의 경로를 근거로 길 안내 정보를 제공하는 것을 특징으로 하는 이동 단말기의 정보 표시 장치.

**청구항 11**

제1항에 있어서, 상기 제어부는,

포인터가 메뉴에 접촉 터치될 때 상기 접촉 터치된 메뉴의 하위 메뉴를 표시하고, 상기 포인터가 상기 하위 메뉴에 근접 터치될 때 상기 근접 터치의 위치에 대응하는 하위 메뉴를 확대(Zoom in)하고, 상기 확대된 하위 메뉴가 접촉 터치될 때 상기 접촉 터치된 하위 메뉴에 대응하는 기능을 수행하는 것을 특징으로 하는 이동 단말기의 정보 표시 장치.

**청구항 12**

표시부의 화면상에 대한 근접 터치를 감지하는 단계와;

상기 화면에 대한 접촉 터치를 감지하는 단계와;

상기 근접 센서에 의해 상기 화면의 특정 영역에 표시된 정보에 대한 근접 터치가 검출될 때 상기 특정 영역에 표시된 정보를 확대하는 단계와;

상기 접촉 센서에 의해 상기 확대된 정보에 대한 접촉 터치가 검출될 때 상기 확대된 정보를 처리하는 단계를 포함하는 것을 특징으로 하는 이동 단말기의 정보 표시 방법.

**청구항 13**

제12항에 있어서, 상기 정보는,

메뉴, 아이콘, 문자, 기호, 디지털 지도, 사진, POI(Point Of Interest) 정보 중에서 어느 하나인 것을 특징으로 하는 이동 단말기의 정보 표시 방법.

**청구항 14**

삭제

**청구항 15**

삭제

**청구항 16**

제12항에 있어서,

상기 근접 터치의 위치에 커서를 표시하는 단계를 더 포함하는 것을 특징으로 하는 이동 단말기의 정보 표시 방법.

**청구항 17**

제12항에 있어서,

상기 근접 터치의 위치에 대응하는 정보를 하이라이트 시키는 단계를 더 포함하는 것을 특징으로 하는 이동 단

말기의 정보 표시 방법.

**청구항 18**

제12항에 있어서,

상기 근접 터치에 대응하는 정보를 인접한 정보와 다른 색으로 표시하는 단계를 더 포함하는 것을 특징으로 하는 이동 단말기의 정보 표시 방법.

**청구항 19**

제12항에 있어서,

GPS(global positioning system) 신호를 수신하고, 상기 수신된 GPS 신호를 근거로 차량의 제1 위치 데이터를 발생하는 단계와;

상기 차량의 주행 방향 및 상기 차량의 속도를 근거로 제2 위치 데이터를 발생하는 단계와;

상기 제1 위치 데이터 및 상기 제2 위치 데이터를 근거로 차량 추정 위치를 발생하는 단계와;

상기 차량 추정 위치로부터 목적지까지의 주행 경로를 근거로 길 안내 정보를 제공하는 단계를 더 포함하는 것을 특징으로 하는 이동 단말기의 정보 표시 방법.

**청구항 20**

제19항에 있어서,

포인터가 POI에 근접 터치될 때 상기 근접 터치에 대응하는 POI를 확대(Zoom in)하고, 상기 확대된 POI가 접촉 터치될 때 상기 접촉 터치된 POI를 경유지 또는 목적지로 설정하고, 상기 차량의 현재 위치로부터 상기 설정된 경유지 또는 목적지까지의 경로를 근거로 길 안내 정보를 제공하는 단계를 더 포함하는 것을 특징으로 하는 이동 단말기의 정보 표시 방법.

**청구항 21**

제12항에 있어서,

포인터가 메뉴에 접촉 터치될 때 상기 접촉 터치된 메뉴의 하위 메뉴를 표시하고, 상기 포인터가 상기 하위 메뉴에 근접 터치될 때 상기 근접 터치에 대응하는 하위 메뉴를 확대(Zoom in)하고, 상기 확대된 하위 메뉴가 접촉 터치될 때 상기 접촉 터치된 하위 메뉴에 대응하는 기능을 수행하는 단계를 더 포함하는 것을 특징으로 하는 이동 단말기의 정보 표시 방법.

**발명의 설명**

**발명의 상세한 설명**

**기술 분야**

[0001] 본 발명은 이동 단말기의 정보 표시 방법 및 장치에 관한 것이다.

**배경 기술**

[0002] 일반적으로, 이동 단말기, 특히 텔레매틱스 단말기에 적용된 차량 내비게이션 장치는 GPS(global positioning system) 신호 및 지도 정보를 근거로 길 안내 정보를 발생하고, 그 길 안내 정보를 사용자에게 제공하는 장치이다.

[0003] 도1은 종래 기술에 따른 차량 내비게이션 시스템을 나타낸 블록도 이다.

[0004] 도1에 도시한 바와 같이, 종래 기술에 따른 차량 내비게이션 시스템은, 교통 정보를 제공하는 정보 제공 센터(3)와; 차량 내에 장착되고, 무선 통신망(2)을 통해 교통 정보를 수신하고, 인공위성(1)을 통해 수신된 GPS 신호 및 상기 교통 정보를 근거로 길 안내 서비스를 제공하는 텔레매틱스 단말기(4)로 구성된다.

**발명의 내용**

**해결 하고자하는 과제**

- [0005] 본 발명의 목적은, 이동 단말기의 표시부 상에 표시된 정보를 사용자가 용이하게 터치(touch)할 수 있도록 하는 이동 단말기의 정보 표시 방법 및 그 장치를 제공하는 데 있다.
- [0006] 상기 목적을 달성하기 위한 본 발명의 실시예들에 따른 이동 단말기의 정보 표시 장치는, 표시창에 정보를 표시하는 표시부와; 상기 표시창 내에서 포인터가 근접 터치될 때 상기 근접 터치의 위치에 대응하는 정보를 확대하는(Zoom in) 제어부로 구성된다.
- [0007] 상기 목적을 달성하기 위한 본 발명의 실시예들에 따른 이동 단말기의 정보 표시 장치는, 표시창에 정보를 표시하는 표시부와; 상기 표시창 내에서 포인터가 근접 터치될 때 상기 근접 터치의 위치에 대응하는 정보를 확대하는 제어부로 구성되며, 여기서, 상기 정보는 메뉴, 아이콘, 문자, 기호, 디지털 지도, 사진, POI(Point Of Interest) 정보 중에서 어느 하나인 것을 특징으로 한다.
- [0008] 상기 목적을 달성하기 위한 본 발명의 실시예들에 따른 이동 단말기의 정보 표시 장치는, 접촉 터치를 감지하는 접촉 센서와, 근접 터치를 감지하는 근접 센서를 갖고, 표시창에 정보를 표시하는 표시부와; 상기 표시창 내에서 포인터가 근접 터치될 때 상기 근접 터치의 위치에 대응하는 정보를 확대하는 제어부로 구성된다.
- [0009] 상기 목적을 달성하기 위한 본 발명의 실시예들에 따른 이동 단말기의 정보 표시 장치는, 표시창에 정보를 표시하는 표시부와; 상기 표시창에 표시된 정보가 접촉 터치되었을 때 근접 터치의 위치에 대응하는 정보를 확대하는 제어부로 구성된다.
- [0010] 상기 목적을 달성하기 위한 본 발명의 실시예들에 따른 이동 단말기의 정보 표시 장치는, 표시창에 정보를 표시하는 표시부와; 상기 표시창 내에서 포인터가 근접 터치될 때 상기 근접 터치의 위치에 대응하는 정보를 확대하고, 상기 확대된 정보가 접촉 터치되었을 때 상기 접촉 터치된 정보에 대응하는 기능을 수행하는 제어부로 구성된다.
- [0011] 상기 목적을 달성하기 위한 본 발명의 실시예들에 따른 이동 단말기의 정보 표시 장치는, 표시창에 정보를 표시하는 표시부와; 상기 표시창 내에서 포인터가 근접 터치될 때, 상기 근접 터치의 위치에 포인터를 표시하고, 상기 근접 터치의 위치에 대응하는 정보를 확대하고, 상기 확대된 정보가 접촉 터치되었을 때 상기 접촉 터치된 정보에 대응하는 기능을 수행하는 제어부로 구성된다.
- [0012] 상기 목적을 달성하기 위한 본 발명의 실시예들에 따른 이동 단말기의 정보 표시 장치는, 표시창에 정보를 표시하는 표시부와; 상기 표시창 내에서 포인터가 근접 터치될 때, 상기 근접 터치의 위치에 대응하는 정보를 하이 라이트 시키고, 상기 근접 터치의 위치에 대응하는 정보를 확대하고, 상기 확대된 정보가 접촉 터치되었을 때 상기 접촉 터치된 정보에 대응하는 기능을 수행하는 제어부로 구성된다.
- [0013] 상기 목적을 달성하기 위한 본 발명의 실시예들에 따른 이동 단말기의 정보 표시 장치는, 표시창에 정보를 표시하는 표시부와; 상기 표시창 내에서 포인터가 근접 터치될 때, 상기 근접 터치의 위치에 대응하는 정보를 인접한 정보와 다른 색으로 표시하고, 상기 근접 터치의 위치에 대응하는 정보를 확대하고, 상기 확대된 정보가 접촉 터치되었을 때 상기 접촉 터치된 정보에 대응하는 기능을 수행하는 제어부로 구성된다.
- [0014] 상기 목적을 달성하기 위한 본 발명의 실시예들에 따른 이동 단말기의 정보 표시 장치는, 표시창에 POI를 표시하는 표시부와; 상기 표시창 내에서 포인터가 상기 POI에 근접 터치될 때 상기 근접 터치의 위치에 대응하는 POI를 확대하고, 상기 확대된 POI가 접촉 터치될 때 상기 접촉 터치된 POI를 경유지 또는 목적지로 설정하고, 상기 차량의 현재 위치로부터 상기 설정된 경유지 또는 목적지까지의 경로를 근거로 길 안내 정보를 제공하는 제어부로 구성된다.
- [0015] 상기 목적을 달성하기 위한 본 발명의 실시예들에 따른 이동 단말기의 정보 표시 장치는, 표시창에 메뉴를 표시하는 표시부와; 상기 표시창 내에서 포인터가 메뉴에 접촉 터치될 때 상기 접촉 터치된 메뉴의 하위 메뉴를 표시하고, 상기 포인터가 상기 하위 메뉴에 근접 터치될 때 상기 근접 터치의 위치에 대응하는 하위 메뉴를 확대(Zoom in)하고, 상기 확대된 하위 메뉴가 접촉 터치될 때 상기 접촉 터치된 하위 메뉴에 대응하는 기능을 수행하는 제어부로 구성된다.
- [0016] 상기 목적을 달성하기 위한 본 발명의 실시예들에 따른 이동 단말기의 정보 표시 방법은, 표시창에 정보를 표시

하는 단계와; 상기 표시창 내에서 포인터가 근접 터치될 때 상기 근접 터치 위치의 위치에 대응하는 정보를 확대하는 단계로 이루어진다.

- [0017] 상기 목적을 달성하기 위한 본 발명의 실시예들에 따른 이동 단말기의 정보 표시 방법은, 표시창에 정보를 표시하는 단계와; 상기 표시창 내에서 포인터가 근접 터치될 때 상기 근접 터치 위치의 위치에 대응하는 정보를 확대하는 단계로 이루어지며, 여기서, 상기 정보는 메뉴, 아이콘, 문자, 기호, 디지털 지도, 사진, POI(Point Of Interest) 정보 중에서 어느 하나인 것을 특징으로 한다.
- [0018] 상기 목적을 달성하기 위한 본 발명의 실시예들에 따른 이동 단말기의 정보 표시 방법은, 근접 터치를 감지하는 단계와; 표시창에 정보를 표시하는 단계와; 상기 표시창 내에서 포인터가 근접 터치될 때 상기 근접 터치 위치의 위치에 대응하는 정보를 확대하는 단계로 이루어진다.
- [0019] 상기 목적을 달성하기 위한 본 발명의 실시예들에 따른 이동 단말기의 정보 표시 방법은, 표시창에 정보를 표시하는 단계와; 상기 표시창에 표시된 정보가 접촉 터치되었을 때 근접 터치 위치의 위치에 대응하는 정보를 확대하는 단계로 이루어진다.
- [0020] 상기 목적을 달성하기 위한 본 발명의 실시예들에 따른 이동 단말기의 정보 표시 방법은, 표시창에 정보를 표시하는 단계와; 상기 표시창 내에서 포인터가 근접 터치될 때 상기 근접 터치 위치의 위치에 대응하는 정보를 확대하고, 상기 확대된 정보가 접촉 터치되었을 때 상기 접촉 터치된 정보에 대응하는 기능을 수행하는 단계로 이루어진다.
- [0021] 상기 목적을 달성하기 위한 본 발명의 실시예들에 따른 이동 단말기의 정보 표시 방법은, 표시창에 정보를 표시하는 단계와; 상기 표시창 내에서 포인터가 근접 터치될 때, 상기 근접 터치 위치의 위치에 포인터를 표시하고, 상기 근접 터치 위치의 위치에 대응하는 정보를 확대하고, 상기 확대된 정보가 접촉 터치되었을 때 상기 접촉 터치된 정보에 대응하는 기능을 수행하는 단계로 이루어진다.
- [0022] 상기 목적을 달성하기 위한 본 발명의 실시예들에 따른 이동 단말기의 정보 표시 방법은, 표시창에 정보를 표시하는 단계와; 상기 표시창 내에서 포인터가 근접 터치될 때, 상기 근접 터치 위치의 위치에 대응하는 정보를 하이라이트 시키고, 상기 근접 터치 위치의 위치에 대응하는 정보를 확대하고, 상기 확대된 정보가 접촉 터치되었을 때 상기 접촉 터치된 정보에 대응하는 기능을 수행하는 단계로 이루어진다.
- [0023] 상기 목적을 달성하기 위한 본 발명의 실시예들에 따른 이동 단말기의 정보 표시 방법은, 표시창에 정보를 표시하는 단계와; 상기 표시창 내에서 포인터가 근접 터치될 때, 상기 근접 터치 위치의 위치에 대응하는 정보를 인접한 정보와 다른 색으로 표시하고, 상기 근접 터치 위치의 위치에 대응하는 정보를 확대하고, 상기 확대된 정보가 접촉 터치되었을 때 상기 접촉 터치된 정보에 대응하는 기능을 수행하는 단계로 이루어진다.
- [0024] 상기 목적을 달성하기 위한 본 발명의 실시예들에 따른 이동 단말기의 정보 표시 방법은, 표시창에 POI를 표시하는 단계와; 상기 표시창 내에서 포인터가 상기 POI에 근접 터치될 때 상기 근접 터치 위치의 위치에 대응하는 POI를 확대하고, 상기 확대된 POI가 접촉 터치될 때 상기 접촉 터치된 POI를 경유지 또는 목적지로 설정하고, 상기 차량의 현재 위치로부터 상기 설정된 경유지 또는 목적지까지의 경로를 근거로 길 안내 정보를 제공하는 단계로 이루어진다.
- [0025] 상기 목적을 달성하기 위한 본 발명의 실시예들에 따른 이동 단말기의 정보 표시 방법은, 표시창에 POI를 표시하는 단계와; 상기 표시창 내에서 포인터가 메뉴에 접촉 터치될 때 상기 접촉 터치된 메뉴의 하위 메뉴를 표시하고, 상기 포인터가 상기 하위 메뉴에 근접 터치될 때 상기 근접 터치 위치의 위치에 대응하는 하위 메뉴를 확대(Zoom in)하고, 상기 확대된 하위 메뉴가 접촉 터치될 때 상기 접촉 터치된 하위 메뉴에 대응하는 기능을 수행하는 단계로 이루어진다.

**효과**

- [0026] 본 발명의 실시예들에 따른 이동 단말기의 정보 표시 방법 및 장치는, 이동 단말기의 표시창 내에서 포인터가 근접 터치될 때 상기 근접 터치 위치의 위치에 대응하는 정보를 확대(Zoom in)함으로써, 이동 단말기의 표시부 상에 표시된 정보를 사용자가 용이하게 터치(touch)할 수 있는 효과가 있다.

**발명의 실시를 위한 구체적인 내용**

- [0027] 이하에서는, 이동 단말기의 표시창에 정보를 표시하고, 상기 표시창 내에서 포인터가 근접 터치될 때 상기 근접 터치의 위치에 대응하는 정보를 확대(Zoom in)함으로써, 이동 단말기의 표시부 상에 표시된 정보를 사용자가 용이하게 터치(touch)할 수 있는 이동 단말기의 정보 표시 방법 및 그 장치의 실시예들을 도2 내지 도11를 참조하여 상세히 설명한다.
- [0028] 도2는 본 발명의 제1 실시예에 따른 정보 표시 장치가 적용된 이동 통신 단말기(100)의 구성을 나타낸 블록도이다. 이동 통신 단말기(이동 전화기)(100)는 다양한 형태로 구현될 수 있다. 예를 들면, 이동 통신 단말기(100)는 휴대폰, 스마트 폰(smart phone), 노트북 컴퓨터(notebook computer), 디지털방송용 단말기, PDA(Personal Digital Assistants), PMP(Portable Multimedia Player) 등이 있다.
- [0029] 도2에 도시한 바와 같이, 이동 통신 단말기(100)는 무선 통신부(110), A/V(Audio/Video) 입력부(120), 사용자 입력부(130), 센싱부(140), 출력부(150), 메모리(160), 인터페이스부(170), 제어부(180) 및 전원 공급부(190) 등을 포함할 수 있다. 도2에 도시된 이동 통신 단말기(100)의 구성요소 모두가 필수 구성요소인 것은 아니며, 도2에 도시된 구성요소보다 많은 구성요소에 의해 이동 통신 단말기(100)가 구현될 수도 있고, 그보다 적은 구성요소에 의해서도 이동 통신 단말기(100)가 구현될 수도 있다.
- [0030] 상기 무선 통신부(110)는 이동 통신 단말기(100)와 무선 통신 시스템 간의 무선 통신 또는 이동 통신 단말기(100)와 그 이동 통신 단말기(100)가 위치한 네트워크간의 무선 통신을 수행하게 하는 하나 이상의 구성요소를 포함할 수 있다. 예를 들면, 무선 통신부(110)는 방송 수신 모듈(111), 이동 통신 모듈(112), 무선 인터넷 모듈(113), 근거리 통신 모듈(114) 및 위치 정보 모듈(115) 등을 포함할 수 있다.
- [0031] 상기 방송 수신 모듈(111)은 방송 채널을 통하여 외부의 방송 관리 서버로부터 방송 신호 및/또는 방송 관련된 정보를 수신한다. 상기 방송 채널은 위성 채널, 지상파 채널을 포함할 수 있다. 상기 방송 관리 서버는, 방송 신호 및/또는 방송 관련 정보를 생성하여 송신하는 서버 또는 미리 생성된 방송 신호 및/또는 방송 관련 정보를 제공받아 이동 통신 단말기(100)에 송신하는 서버를 의미할 수 있다. 상기 방송 관련 정보는, 방송 채널, 방송 프로그램 또는 방송 서비스 제공자에 관련한 정보를 의미할 수 있다. 상기 방송 신호는, TV 방송 신호, 라디오 방송 신호, 데이터 방송 신호를 포함할 뿐만 아니라, TV 방송 신호 또는 라디오 방송 신호에 데이터 방송 신호가 결합한 형태의 방송 신호도 포함할 수 있다.
- [0032] 한편, 상기 방송 관련 정보는, 이동 통신망을 통하여도 제공될 수 있으며, 이러한 경우에는 상기 이동 통신 모듈(112)에 의해 수신될 수 있다. 상기 방송 관련 정보는 다양한 형태로 존재할 수 있다. 예를 들면, DMB(Digital Multimedia Broadcasting)의 EPG(Electronic Program Guide) 또는 DVB-H(Digital Video Broadcast-Handheld)의 ESG(Electronic Service Guide) 등의 형태로 존재할 수 있다.
- [0033] 상기 방송 수신 모듈(111)은, 각종 방송 시스템을 이용하여 방송 신호를 수신하는데, 특히, DMB-T(Digital Multimedia Broadcasting-Terrestrial), DMB-S(Digital Multimedia Broadcasting-Satellite), MediaFLO(Media Forward Link Only), DVB-H(Digital Video Broadcast-Handheld), ISDB-T(Integrated Services Digital Broadcast-Terrestrial) 등의 디지털 방송 시스템을 이용하여 디지털 방송 신호를 수신할 수 있다. 물론, 상기 방송 수신 모듈(111)은, 상술한 디지털 방송 시스템뿐만 아니라 방송 신호를 제공하는 모든 방송 시스템에 적합하도록 구성된다. 방송 수신 모듈(111)을 통해 수신된 방송 신호 및/또는 방송 관련 정보는 메모리(160)에 저장될 수 있다.
- [0034] 상기 이동 통신 모듈(112)은, 이동 통신망 상에서 기지국, 외부의 단말, 서버 중 적어도 하나와 무선 신호를 송수신한다. 여기서, 상기 무선 신호는, 음성 호 신호, 화상 통화 호 신호 및/또는 문자/멀티미디어 메시지 송수신에 따른 다양한 형태의 데이터를 포함할 수 있다.
- [0035] 상기 무선 인터넷 모듈(113)은 무선 인터넷 접속을 위한 모듈을 의미하는 것으로, 상기 무선 인터넷 모듈(113)은 이동 통신 단말기(100)에 내장되거나 외장될 수 있다. 여기서, 무선 인터넷 기술로는 WLAN(Wireless LAN), 와이 파이(Wi-Fi), 와이브로(Wireless Broadband : Wibro), 와이맥스(World Interoperability for Microwave Access : Wimax), HSDPA(High Speed Downlink Packet Access) 등이 이용될 수 있다.
- [0036] 상기 근거리 통신 모듈(114)은 근거리 통신을 위한 모듈을 의미한다. 근거리 통신 기술로서 블루투스(Bluetooth), RFID(Radio Frequency Identification), 적외선 통신(IrDA, infrared Data Association), UWB(Ultra Wideband), ZigBee 등이 이용될 수 있다.



- [0037] 상기 위치 정보 모듈(115)은 이동 단말기의 위치를 확인하거나 얻기 위한 모듈이다. 일례로 GPS(Global Position System) 모듈이 있다. GPS 모듈은 복수 개의 인공위성으로부터 위치 정보를 수신한다. 여기서, 위치 정보는 위도 및 경도로 표시되는 좌표 정보를 포함할 수 있다. 예를 들면, GPS 모듈은, 3개 이상의 위성으로부터 정확한 시간과 거리를 측정하여 3개의 각각 다른 거리를 삼각 방법에 따라서 현 위치를 정확히 계산할 수 있다. 3개의 위성으로부터 거리와 시간 정보를 얻고 1개 위성으로 오차를 수정하는 방법이 사용될 수 있다. 특히, GPS 모듈은 위성으로부터 수신한 위치 정보로부터, 위도, 경도, 고도의 위치뿐만 아니라 3차원의 속도 정보와 함께 정확한 시간까지 얻을 수 있다. 상기 위치 정보 모듈(115)로서 와이파이 위치추적 시스템(Wi-Fi Positioning System) 및/또는 하이브리드 위치추적 시스템(Hybrid Positioning System)이 적용될 수도 있다.
- [0038] 상기 A/V(Audio/Video) 입력부(120)는 오디오 신호 또는 비디오 신호를 입력하기 위한 것으로서, 상기 A/V(Audio/Video) 입력부(120)에는 카메라(121)와 마이크(122) 등이 포함될 수 있다. 상기 카메라(121)는 화상 통화모드 또는 촬영 모드에서 이미지 센서에 의해 얻어지는 정지영상 또는 동영상 등의 화상 프레임을 처리한다. 상기 처리된 화상 프레임은 디스플레이부(151)에 표시될 수 있다.
- [0039] 상기 카메라(121)에서 처리된 화상 프레임은 메모리(160)에 저장되거나 무선 통신부(110)를 통하여 외부로 전송될 수 있다. 상기 카메라(121)는 이동 단말기의 구성 형태에 따라 2개 이상이 구성될 수도 있다.
- [0040] 상기 마이크(122)는 통화 모드 또는 녹음 모드, 음성인식 모드 등에서 마이크로폰(Microphone)에 의해 외부의 음향 신호를 수신하여 전기적인 음성 데이터로 처리한다. 상기 통화 모드일 때, 상기 처리된 음성 데이터는 이동 통신 모듈(112)을 통하여 이동 통신 기지국으로 송신 가능한 형태로 변환되어 출력될 수 있다. 상기 마이크(122)는 외부의 음향 신호를 입력받는 과정에서 발생하는 잡음을 제거하기 위한 다양한 잡음 제거 알고리즘이 구현될 수 있다.
- [0041] 상기 사용자 입력부(130)는 사용자가 이동 단말기의 동작 제어를 위한 입력 데이터를 발생시킨다. 사용자 입력부(130)는 키 패드(key pad) 돔 스위치 (dome switch), 터치 패드(정압/정전), 조그 휠, 조그 스위치 등으로 구성될 수 있다. 특히, 터치 패드가 상기 디스플레이부(151)와 상호 레이어 구조를 이룰 경우, 이를 터치 스크린이라 부를 수 있다.
- [0042] 상기 센싱부(140)는 이동 통신 단말기(100)의 개폐 상태, 이동 통신 단말기(100)의 위치, 사용자 접촉 유무, 이동 통신 단말기(100)의 방위, 이동 통신 단말기(100)의 가속/감속 등과 같이 이동 통신 단말기(100)의 현 상태를 감지하여 이동 통신 단말기(100)의 동작을 제어하기 위한 센싱 신호를 발생시킨다. 예를 들면, 이동 통신 단말기(100)가 슬라이드 폰 형태인 경우 슬라이드 폰의 개폐 여부를 센싱할 수 있다. 또한, 상기 센싱부(140)는 전원 공급부(190)의 전원 공급 여부, 인터페이스부(170)의 외부 기기 결합 여부 등과 관련된 센싱 기능을 담당한다.
- [0043] 상기 인터페이스부(170)는 이동 통신 단말기(100)에 연결되는 모든 외부기기와의 인터페이스 역할을 한다. 예를 들면, 상기 인터페이스부(170)는 유/무선 헤드셋 포트(Headset port), 외부 충전기 포트, 유/무선 데이터 포트, 메모리 카드(memory card) 포트, 식별 모듈이 구비된 장치를 연결하는 포트, 오디오 I/O(Input/Output) 포트, 비디오 I/O(Input/Output) 포트, 이어폰 포트 등으로 구성될 수 있다. 여기서, 식별 모듈은 이동 통신 단말기(100)의 사용 권한을 인증하기 위한 각종 정보를 저장한 칩으로서, 사용자 인증 모듈(User Identify Module; 'UIM'), 가입자 인증 모듈(Subscriber Identify Module; 'SIM'), 범용 사용자 인증 모듈(Universal Subscriber Identity Module; 'USIM') 등을 포함할 수 있다. 또한, 상기 식별 모듈이 구비된 장치(이하 '식별 장치')는, 스마트 카드(smart card) 형식으로 제작될 수 있다. 따라서, 상기 식별 모듈은 포트를 통하여 이동 통신 단말기(100)와 연결될 수 있다. 이와 같은 인터페이스부(170)는 외부 기기로부터 데이터를 수신하거나 전원을 수신하여 이동 통신 단말기(100) 내부의 각 구성 요소에 전달하거나 이동 통신 단말기(100) 내부의 데이터가 외부 기기로 전송되도록 한다.
- [0044] 상기 출력부(150)는 오디오 신호 또는 비디오 신호 또는 알람(alarm) 신호의 출력을 위한 것으로서, 상기 출력부(150)에는 디스플레이부(151)과 음향 출력 모듈(152), 알람부(153) 등이 포함될 수 있다.
- [0045] 상기 디스플레이부(151)는 이동 통신 단말기(100)에서 처리되는 정보를 표시하여 출력한다. 예를 들면, 이동 통신 단말기(100)가 통화 모드인 경우 통화와 관련된 UI(User Interface) 또는 GUI(Graphic User Interface)를 표시한다. 그리고 이동 통신 단말기(100)가 화상 통화 모드 또는 촬영 모드인 경우 촬영 또는/및 수신된 영상 또는 UI, GUI를 표시한다.
- [0046] 상기 디스플레이부(151)는 액정 디스플레이(liquid crystal display), 박막 트랜지스터 액정 디스플레이(thin



film transistor-liquid crystal display), 유기 발광 다이오드(organic light-emitting diode), 플렉시블 디스플레이(flexible display), 3차원 디스플레이(3D display) 중에서 적어도 하나를 포함할 수 있다. 그리고 이동 통신 단말기(100)의 구현 형태에 따라 디스플레이부(151)가 2개 이상 존재할 수도 있다. 예를 들면, 이동 통신 단말기(100)에 외부 디스플레이부(도시하지 않음)와 내부 디스플레이부(도시하지 않음)가 동시에 구비될 수 있다.

[0047] 한편, 상기 디스플레이부(151)와 터치 동작을 감지하는 센서(이하, '터치 센서'라 함)가 상호 레이어 구조를 이루는 경우(이하, '터치 스크린'이라 함)에, 상기 디스플레이부(151)는 출력 장치 이외에 입력 장치로도 사용될 수 있다. 터치 센서는, 예를 들어, 터치 필름, 터치 시트, 터치 패드 등의 형태를 가질 수 있다.

[0048] 또한, 상기 터치 센서는, 상기 디스플레이부(151)의 특정 부위에 가해진 압력 또는 디스플레이부(151)의 특정 부위에 발생하는 정전 용량 등의 변화를 전기적인 입력신호로 변환하도록 구성될 수 있다. 상기 터치 센서는, 터치되는 위치 및 면적뿐만 아니라, 터치 시의 압력까지도 검출할 수 있도록 구성될 수 있다. 상기 터치 센서에 대한 터치 입력이 있는 경우, 그에 대응하는 신호(들)는 터치 제어기(도시하지 않음)로 보내진다. 터치 제어기는 그 신호(들)를 처리한 다음 대응하는 데이터를 제어부(180)에 전송한다. 이로써, 상기 제어부(180)는, 상기 디스플레이부(151)의 어느 영역이 터치 되었는지 여부 등을 알 수 있게 된다.

[0049] 이하에서는, 이동 통신 단말기(100)의 근접 센서(141)를 도3을 참조하여 설명한다.

[0050] 도3은 본 발명의 제1 실시예에 따른 정보 표시 방법을 설명하기 위한 근접 터치 과정을 나타낸 도이다. 본 발명에서 근접 터치(proximity-touch)는, 포인터(pointer)가 화면에 실제로 터치는 되지 않고, 화면으로부터 소정 거리 떨어져 접근되는 것을 의미한다.

[0051] 상기 근접 센서(141)는, 터치 스크린에 의해 감싸지는 이동 단말기(100)의 내부 영역 또는 상기 터치 스크린의 근처에 배치될 수 있다. 상기 근접 센서(141)는, 소정의 검출 면에 접근하는 물체, 혹은 근방에 존재하는 물체의 유무를 전자계의 힘 또는 적외선을 이용하여 기계적 접촉이 없이 검출하는 센서를 말한다. 상기 근접 센서(141)는, 접촉식 센서보다는 그 수명이 길며 그 활용도 또한 높다.

[0052] 상기 근접 센서(141)의 예로는, 투과형 광전 센서, 직접 반사형 광전 센서, 미러 반사형 광전 센서, 고주파 발진형 근접 센서, 정전용량형 근접 센서, 자기형 근접 센서, 적외선 근접 센서 등이 있다. 상기 터치 스크린이 정전식인 경우에는 상기 포인터의 근접에 따른 전계의 변화로 상기 포인터의 근접을 검출하도록 구성된다. 이 경우 상기 터치 스크린(터치 센서)은 근접 센서로 분류될 수도 있다.

[0053] 이하에서는 설명의 편의를 위해, 상기 터치 스크린 상에 포인터가 접촉되지 않으면서 근접되어 상기 포인터가 상기 터치 스크린 상에 위치함이 인식되도록 하는 행위를 "근접 터치(Proximity Touch)"라고 칭하고, 상기 터치 스크린 상에 포인터가 실제로 접촉되는 행위를 "접촉 터치(Contact Touch)"라고 칭한다. 상기 터치 스크린 상에서 포인터로 근접 터치가 되는 위치는, 상기 포인터가 근접 터치될 때 상기 포인터가 상기 터치 스크린에 대해 수직으로 대응되는 위치를 의미한다.

[0054] 또한, 상기 근접 센서(141)는, 근접 터치와, 근접 터치 패턴(예를 들어, 근접 터치 거리, 근접 터치 방향, 근접 터치 속도, 근접 터치 시간, 근접 터치 위치, 근접 터치 이동 상태 등)을 감지한다. 상기 감지된 근접 터치 동작 및 근접 터치 패턴에 상응하는 정보는 상기 터치 스크린 상에 출력될 수 있다.

[0055] 상기 음향 출력 모듈(152)은 호 신호 수신, 통화 모드 또는 녹음 모드, 음성 인식 모드, 방송 수신 모드 등에서 무선 통신부(110)로부터 수신되거나 메모리(160)에 저장된 오디오 데이터를 출력한다. 또한, 음향 출력 모듈(152)은 이동 통신 단말기(100)에서 수행되는 기능(예를 들면, 호신호 수신음, 메시지 수신음 등)과 관련된 음향 신호를 출력한다. 이러한 음향 출력 모듈(152)에는 스피커(speaker), 버저(Buzzer) 등이 포함될 수 있다.

[0056] 상기 알람부(153)는 이동 통신 단말기(100)의 이벤트 발생을 알리기 위한 신호를 출력한다. 이동 단말기에서 발생하는 이벤트의 예로는 호 신호 수신, 메시지 수신, 키 신호 입력 등이 있다. 상기 알람부(153)는 오디오 신호나 비디오 신호 이외에 다른 형태로 이벤트 발생을 알리기 위한 신호를 출력할 수도 있다. 예를 들면, 진동 형태로 신호를 출력할 수 있다. 호 신호가 수신되거나 메시지가 수신될 때, 이를 알리기 위해 알람부(153)는 진동 수단을 통해 이동 단말기를 진동시킬 수 있다. 또는, 상기 알람부(153)는, 키 신호가 입력된 경우, 그 키 신호 입력에 대한 피드백으로 진동 수단을 통해 이동 통신 단말기(100)를 진동시킬 수 있다. 상기와 같은 진동을 통해 사용자는 이벤트 발생을 인지할 수 있다. 물론 이벤트 발생 알람을 위한 신호는 디스플레이부(151)이나 음성 출력 모듈(152)을 통해서도 출력될 수 있다.

- [0057] 햅틱 모듈(haptic module)(154)은 사용자가 느낄 수 있는 다양한 촉각 효과를 발생시킨다. 햅틱 모듈(154)이 발생시키는 촉각 효과의 대표적인 예로는 진동이 있다. 햅틱 모듈(154)이 발생하는 진동의 세기와 패턴 등은 제어가능하다. 예를 들어, 서로 다른 진동을 합성하여 출력하거나 순차적으로 출력할 수도 있다.
- [0058] 햅틱 모듈(154)은, 진동 외에도, 접촉 피부면에 대해 수직 운동하는 핀 배열, 분사구나 흡입구를 통한 공기의 분사력이나 흡입력, 피부 표면에 대한 스침, 전극(electrode)의 접촉, 정전기력 등의 자극에 의한 효과와, 흡열이나 발열 가능한 소자를 이용한 냉온감 재현에 의한 효과 등 다양한 촉각 효과를 발생시킬 수 있다.
- [0059] 햅틱 모듈(154)은 직접적인 접촉을 통해 촉각 효과의 전달할 수 있을 뿐만 아니라, 사용자가 손가락이나 팔 등의 근 감각을 통해 촉각 효과를 느낄 수 있도록 구현할 수도 있다. 햅틱 모듈(154)은 텔레메틱스 단말기의 구성 태양에 따라 2개 이상이 구비될 수 있다. 햅틱 모듈(154)은 차량에서 사용자와의 접촉이 빈번한 곳에 구비될 수 있다. 예를 들어, 조향 휠, 변속 기어 레버, 좌석 시트 등에 구비될 수 있다.
- [0060] 상기 메모리(160)는 제어부(180)의 처리 및 제어를 위한 프로그램이 저장될 수도 있고, 입/출력되는 데이터들(예를 들어, 폰북, 메시지, 정지영상, 동영상 등)의 임시 저장을 위한 기능을 수행할 수도 있다.
- [0061] 상기 메모리(160)는 플래시 메모리 타입(flash memory type), 하드디스크 타입(hard disk type), 멀티미디어 카드 마이크로 타입(multimedia card micro type), 카드 타입의 메모리(예를 들면, SD 또는 XD 메모리 등), 램(RAM, Random Access Memory) SRAM(Static Random Access Memory), 롬(ROM, Read-Only Memory), EEPROM(Electrically Erasable Programmable Read-Only Memory), PROM(Programmable Read-Only Memory) 자기 메모리, 자기 디스크, 광디스크 중 적어도 하나의 타입의 저장매체를 포함할 수 있다. 또한, 이동 통신 단말기(100)는 인터넷(internet)상에서 메모리(150)의 저장 기능을 수행하는 웹 스토리지(web storage)를 운영할 수도 있다.
- [0062] 상기 인터페이스부(170)는 이동 단말기(100)에 연결되는 모든 외부기기와의 인터페이스 역할을 한다. 예를 들면, 상기 인터페이스부(170)는 유/무선 헤드셋 포트(Headset Port), 외부 충전기 포트, 유/무선 데이터 포트, 메모리 카드(Memory Card) 포트, 식별 모듈이 구비된 장치를 연결하는 포트, 오디오 I/O(Input/Output) 포트, 비디오 I/O(Input/Output) 포트, 이어폰 포트 등으로 구성될 수 있다. 여기서, 식별 모듈은 이동 단말기(100)의 사용 권한을 인증하기 위한 각종 정보를 저장한 칩으로서, 사용자 인증 모듈(User Identify Module : UIM), 가입자 인증 모듈(Subscriber Identify Module : SIM), 범용 사용자 인증 모듈(Universal Subscriber Identity Module : USIM) 등을 포함할 수 있다. 또한, 상기 식별 모듈이 구비된 장치(이하 '식별 장치'라 한다)는, 스마트 카드(Smart Card) 형식으로 제작될 수 있다. 따라서, 상기 식별 모듈은 포트를 통하여 이동 단말기(100)와 연결될 수 있다. 이와 같은 인터페이스부(170)는 외부 기기로부터 데이터를 수신하거나 전원을 수신하여 이동 단말기(100) 내부의 각 구성 요소에 전달하거나 이동 단말기(100) 내부의 데이터가 외부 기기로 전송되도록 한다.
- [0063] 상기 인터페이스부(170)는 이동 단말기(100)가 외부 크래들(Cradle)과 연결될 때 상기 크래들로부터의 전원이 상기 이동 단말기(100)에 공급되는 통로가 되거나, 사용자에게 의해 상기 크래들에서 입력되는 각종 명령 신호가 상기 이동 단말기(100)로 전달되는 통로가 될 수 있다. 상기 크래들로부터 입력되는 각종 명령 신호 또는 상기 전원은 상기 이동 단말기(100)가 상기 크래들에 정확히 장착되었음을 인지하기 위한 신호로 동작될 수도 있다.
- [0064] 상기 제어부(180)는 통상적으로 이동 통신 단말기(100)의 전반적인 동작을 제어한다. 예를 들면, 상기 제어부(180)는 음성 통화, 데이터 통신, 화상 통화 등을 위한 관련된 제어 및 처리를 수행한다. 또한, 상기 제어부(180)는 멀티 미디어 재생을 위한 멀티미디어 모듈(181)을 구비할 수도 있다. 상기 멀티미디어 모듈(181)은 상기 제어부(180) 내에 구현될 수도 있고, 상기 제어부(180)와 별도로 구현될 수도 있다.
- [0065] 상기 제어부(180)는 터치 스크린 상에서 행해지는 필기 입력 또는 그림 그리기 입력을 각각 문자 및 이미지로 인식할 수 있는 패턴 인식 처리를 행할 수 있다.
- [0066] 상기 전원 공급부(190)는 상기 제어부(180)의 제어에 의해 외부의 전원, 내부의 전원을 수신하여 각 구성요소들의 동작에 필요한 전원을 공급한다.
- [0067] 상기 이동 통신 단말기(100)에 적용된 구성 요소의 기능은 소프트웨어, 하드웨어 또는 이들의 조합된 것을 이용하여 컴퓨터로 읽을 수 있는 기록매체 내에서 구현될 수도 있다. 하드웨어적인 구현에 의하면, ASICs(application specific integrated circuits), DSPs(digital signal processors), DSPDs(digital signal processing devices), PLDs(programmable logic devices), FPGA's(field programmable gate arrays, 프로세

서(processors), 제어기(controllers), 마이크로 컨트롤러(micro-controllers), 마이크로 프로세서(microprocessors), 기능 수행을 위한 전기적인 유닛 중 적어도 하나를 이용하여 구현될 수 있다. 일부의 경우에 그러한 실시예들이 제어부(180)에 의해 구현될 수 있다. 소프트웨어적인 구현에 의하면, 절차나 기능과 같은 실시예들은 적어도 하나의 기능 또는 작동을 수행하게 하는 별개의 소프트웨어 모듈과 함께 구현될 수 있다. 소프트웨어 코드는 적절한 프로그램 언어로 쓰여진 소프트웨어 어플리케이션에 의해 구현될 수 있다. 또한, 소프트웨어 코드는 메모리(160)에 저장되고, 제어부(180)에 의해 실행될 수도 있다.

[0068] 상기 이동 통신 단말기(100)에 적용된 내비게이션 세션(session)(300)은, 지도 데이터 및 이동 통신 단말기(100)의 위치 정보를 근거로 길 안내 정보를 발생하고, 그 발생된 길 안내 정보를 사용자에게 통지한다.

[0069] 이하에서는, 본 발명의 제1 실시예에 따른 정보 표시 장치를 도2 내지 도6을 참조하여 설명한다.

[0070] 도4는 본 발명의 제1 실시예에 따른 이동 통신 단말기의 정보 표시 방법을 나타낸 도이다.

[0071] 먼저, 상기 제어부(180)는 상기 디스플레이부(표시부)(151)의 표시창에 다양한 정보(예를 들면, 다양한 메뉴)를 표시한다(S11). 여기서, 상기 정보(정보 목록)는, 메뉴, 아이콘, 문자, 그림, 기호, 사진, 인터넷 페이지와 같은 다양한 정보가 될 수 있으며, 이 정보만을 한정하는 것이 아니라 더 다양한 정보가 추가될 수도 있다.

[0072] 상기 제어부(180)는 상기 디스플레이부(151)의 표시창 내에서 정보를 선택하기 위한 접촉 터치를 감지한다(S12). 예를 들면, 상기 터치 센서는 상기 디스플레이부(151)의 표시창 상에 표시된 다양한 정보 목록에서 사용자가 특정 정보를 선택하기 위해 상기 특정 정보에 대응하는 아이콘을 접촉 터치했을 때 상기 접촉 터치에 대응하는 감지 신호를 상기 제어부(180)에 출력한다. 이때, 상기 제어부(180)는 상기 감지 신호를 근거로 사용자가 상기 특정 정보를 선택했는지 여부를 판단할 수 있다.

[0073] 도5는 본 발명의 제1 실시예에 따라 이동 통신 단말기의 표시창에 표시된 메뉴를 접촉 터치하는 과정을 나타낸 도이다.

[0074] 도5에 도시한 바와 같이, 상기 제어부(180)는 상기 디스플레이부(표시부)(151)의 표시창에 표시된 다양한 정보(예를 들면, 다양한 메뉴) 중에서 특정 메뉴(5-1)가 접촉 터치될 때 상기 접촉 터치된 메뉴의 하위 메뉴들(5-2)을 표시한다. 이때, 상기 제어부(180)는 상기 디스플레이부(표시부)(151)의 표시창에 표시된 다양한 정보(예를 들면, 다양한 메뉴) 중에서 특정 메뉴(5-1)가 접촉 터치될 때 상기 특정 메뉴(5-1)의 위치에 커서(5-3)를 표시하거나 표시하지 않을 수도 있다.

[0075] 이후, 상기 제어부(180)는 상기 디스플레이부(151)의 표시창 상에 표시된 정보를 확대(Zoom in)하기 위한 근접 터치를 감지한다(S13). 예를 들면, 상기 근접 센서는 상기 표시창 내에서 포인터(예를 들면, 손가락 또는 스타일러스 펜(stylus pen))가 근접 터치될 때 상기 근접 터치의 위치 정보를 상기 제어부(180)에 출력한다. 이때, 상기 제어부(180)는 상기 근접 터치의 위치 정보를 근거로 상기 근접 터치의 위치에 대응하는 정보(예를 들면, 아이콘)를 미리설정된 크기로 확대(Zoom in)한다(S14).

[0076] 상기 제어부(180)는 상기 근접 터치의 위치에 대응하는 정보 상에 커서와 같은 포인터를 표시하거나 표시하지 않을 수도 있다. 또한, 상기 제어부(180)는, 상기 근접 터치의 위치에 대응하는 정보 상에 커서와 같은 포인터를 표시하지 않을 때, 상기 근접 터치의 위치에 대응하는 정보(아이콘)의 색을 인접 정보(인접 아이콘)의 색과는 다르게 표시하거나 하이라이트(highlight) 시킬 수도 있다.

[0077] 도6은 본 발명의 제1 실시예에 따라 이동 통신 단말기의 표시창에 표시된 메뉴를 근접 터치하는 과정을 나타낸 도이다.

[0078] 도6에 도시한 바와 같이, 상기 제어부(180)는 상기 디스플레이부(표시부)(151)의 표시창에 표시된 하위 메뉴들(5-2)을 사용자가 용이하게 터치할 수 있도록 하기 위해, 상기 표시창 내에서 포인터(예를 들면, 손가락 또는 스타일러스 펜(stylus pen))가 근접 터치될 때 상기 근접 터치의 위치에 대응하는 하위 메뉴(6-1)를 미리설정된 크기로 확대(Zoom in)한다. 상기 미리설정된 크기는 설계자에 의해 다양한 크기로 변경될 수 있다. 예를 들면, 상기 제어부(180)는 상기 디스플레이부(표시부)(151)의 표시창에 표시된 메뉴를 사용자가 용이하게 터치할 수 있도록 하기 위해, 상기 표시창 내에서 포인터(예를 들면, 손가락 또는 스타일러스 펜(stylus pen))가 근접 터치될 때 상기 근접 터치의 위치에 대응하는 메뉴의 아이콘 크기(icon size)를 2배로 확대하여 표시할 수도 있다. 이때, 상기 제어부(180)는 상기 근접 터치의 위치에 따라 커서를 표시하거나 표시하지 않을 수도 있다. 종래 기술에 따른 이동 통신 단말기는 다수의 메뉴들을 상기 표시창에 모두 표시하기 위해 메뉴들의 아이콘 사이즈를 작게 표시하였으며, 이에 따라 사용자가 메뉴를 잘못 선택하는 상황이 발생하였다. 특히, 종래에는 자동

차와 같이 흔들림이 많은 환경에서 메뉴를 정확하게 선택하기 어려웠다.

- [0079] 상기 제어부(180)는 상기 디스플레이부(151)의 표시창 상에 확대된 정보가 접촉 터치되었는지를 판단한다(S15). 예를 들면, 상기 터치 센서는 상기 디스플레이부(151)의 표시창 상에 확대된 정보(예를 들면, 확대된 하위 메뉴(6-1))를 선택하기 위해 상기 확대된 정보에 대응하는 아이콘이 접촉 터치됐을 때 상기 접촉 터치에 대응하는 감지 신호를 상기 제어부(180)에 출력한다. 이때, 상기 제어부(180)는 상기 감지 신호를 근거로 사용자가 상기 확대된 정보를 선택했는지 여부를 판단할 수 있다.
- [0080] 상기 제어부(180)는 상기 확대된 정보가 사용자에게 의해 접촉 터치될 때 상기 접촉 터치된 정보에 대응하는 기능(예를 들면, 프로그램 실행)을 수행한다(S16).
- [0081] 이하에서는, 본 발명의 제2 실시예에 따른 정보 표시 장치가 적용된 텔레매틱스 단말기(200)의 구성을 도7을 참조하여 설명한다.
- [0082] 도7은 본 발명의 제2 실시예에 따른 정보 표시 장치가 적용된 텔레매틱스 단말기(200)의 구성을 나타낸 블록도이다.
- [0083] 도7에 도시한 바와 같이, 텔레매틱스 단말기(200)는 텔레매틱스 단말기(200)를 전체적으로 제어하는 중앙처리장치(CPU)(212)와, 각종 정보를 저장하는 메모리(213)와, 각종 키 신호를 제어하는 키 제어부(211)와, LCD를 제어하는 LCD 제어부(214)를 내장한 메인 보드(210)로 구성된다.
- [0084] 상기 메모리(213)는 길 안내 정보를 디지털 지도상에 표시하기 위한 지도 정보(지도 데이터)를 저장한다. 또한, 상기 메모리(213)는 차량이 현재 주행하는 도로 상황에 따른 교통 정보를 입력할 수 있도록 하는 교통 정보 수집 제어 알고리즘 및 상기 알고리즘의 제어를 위한 정보를 저장한다.
- [0085] 상기 메인 보드(210)는 고유의 기기번호가 부여되어 차량에 내장된 이동 통신 단말기인 CDMA 모듈(206), 차량의 위치 안내, 출발지부터 목적지까지의 주행 경로 추적 등을 위한 GPS 신호를 수신하거나 사용자에게 의해서 수집된 교통정보를 GPS 신호로 송신하는 GPS 모듈(207), CD(compact disk)에 기록된 신호를 재생하기 위한 CD 데크(CD Deck)(208), 자이로 센서(209) 등으로 구성된다. 상기 CDMA 모듈(206), GPS 모듈(207)은 안테나(204, 205)를 통해서 신호를 송신/수신한다.
- [0086] 또한, TV 모듈(222)은 상기 메인 보드(210)에 연결되고, TV 안테나(223)를 통해서 TV 신호를 수신한다. 상기 메인보드(210)에는 인터페이스 보드(203)를 통해서 상기 LCD 제어부(214)의 제어를 받는 표시부(LCD)(201)와, 키 제어부(211)의 제어를 받는 프론트 보드(202)와 차량의 내부 및/또는 외부를 촬영하는 카메라(227)가 연결된다. 상기 표시부(201)는, 각종 비디오 신호, 문자 신호를 표시하고, 상기 프론트 보드(202)는 각종 키 신호 입력을 위한 버튼을 구비하고, 사용자 선택이 이루어진 버튼에 해당하는 키 신호를 메인 보드(210)에 제공한다. 또한, 상기 표시부(201)는 도2의 근접 센서 및 터치 센서(터치 스크린)을 포함한다.
- [0087] 상기 프론트 보드(202)는 교통정보를 직접 입력하기 위한 메뉴 키를 구비하며, 상기 메뉴 키는 키 제어부(211)의 제어를 받도록 구성될 수 있다.
- [0088] 상기 오디오 보드(217)는 상기 메인 보드(210)와 연결되고, 각종 오디오 신호를 처리한다. 상기 오디오 보드(217)는 오디오 보드(217)의 제어를 위한 마이크로컴퓨터(219), 라디오 신호를 수신하는 튜너(218), 상기 마이크로컴퓨터(219)에 전원을 공급하는 전원부(216), 각종 음성 신호를 처리하는 신호 처리부(215)로 구성된다.
- [0089] 또한, 상기 오디오 보드(217)는 라디오 신호를 수신하기 위한 라디오 안테나(220)와, 오디오 테이프를 재생하기 위한 테이프 데크(221)로 구성된다. 상기 오디오 보드(217)는 상기 오디오 보드(217)에서 신호 처리된 음성 신호를 출력하기 위한 음성 출력부(예를 들면, 앰프)(226)를 더 구성할 수도 있다.
- [0090] 상기 음성 출력부(앰프)(226)는 차량 인터페이스(224)에 연결된다. 즉, 상기 오디오 보드(217)와 메인 보드(210)는 상기 차량 인터페이스(224)에 연결된다. 상기 차량 인터페이스(224)는 음성 신호를 입력하는 핸즈프리(225a), 탑승자 안전을 위한 에어백(225b), 차량의 속도를 검출하기 위한 속도 센서(225c) 등이 연결될 수도 있다. 상기 속도 센서(225c)는 차량 속도를 산출하고, 그 산출된 차량 속도 정보를 상기 중앙 처리 장치(212)에 제공한다.
- [0091] 상기 텔레매틱스 단말기(200)에 적용된 내비게이션 세션(300)은, 지도 데이터 및 차량 현재 위치 정보를 근거로 길 안내 정보를 발생하고, 그 발생된 길 안내 정보를 사용자에게 통지한다.
- [0092] 한편, 상기 제어부(212)는 상기 표시부(201)의 표시창에 표시된 정보를 사용자가 용이하게 터치할 수 있도록 하



기 위해, 상기 표시창 내에서 포인터(예를 들면, 손가락 또는 스타일러스 펜(stylus pen))가 근접 터치될 때 상기 근접 터치 위치의 위치에 대응하는 정보를 미리설정된 크기로 확대(Zoom in)한다. 여기서, 상기 정보는, 메뉴, 아이콘, 문자, 그림, 기호, 사진, 인터넷 페이지, 지도와 같은 다양한 정보가 될 수 있으며, 이 정보만을 한정하는 것이 아니라 더 다양한 정보가 추가될 수도 있다. 상기 미리설정된 크기는 설계자에 의해 다양한 크기로 변경될 수 있다. 예를 들면, 상기 제어부(212)는 상기 표시부(201)의 표시창에 표시된 메뉴를 사용자가 용이하게 터치할 수 있도록 하기 위해, 상기 표시창 내에서 포인터(예를 들면, 손가락 또는 스타일러스 펜(stylus pen))가 근접 터치될 때 상기 근접 터치 위치의 위치에 대응하는 메뉴의 아이콘 크기(icon size)를 2배로 확대하여 표시할 수도 있다.

[0093] 상기 제어부(212)는 상기 확대된 메뉴가 사용자에게 의해 접촉 터치될 때 상기 접촉 터치된 메뉴에 대응하는 기능(예를 들면, 프로그램 실행)을 수행한다. 여기서, 본 발명의 제2 실시예에 따른 제어부(212)의 기능은 텔레매틱스 단말기(200)의 내비게이션 세션(300)에 의해 수행될 수도 있다.

[0094] 따라서, 본 발명의 실시예들에 따른 정보 표시 장치는 차량과 같이 흔들림이 자주 발생하는 환경에서 효과적으로 이동 단말기에 표시된 정보를 정확하게 터치할 수 있다.

[0095] 이하에서는, 본 발명의 제3 실시예에 따른 정보 표시 장치를 내비게이션 장치(navigation apparatus)에 적용하여 구체적으로 설명한다. 상기 내비게이션 장치는 상기 텔레매틱스 단말기(200) 및 이동 통신 단말기(100)에도 적용될 수 있지만, 독립적으로 구성될 수도 있다. 또한, 본 발명의 실시예에 따른 정보 표시 장치는 노트북 컴퓨터(notebook computer), 디지털방송용 단말기, PDA(Personal Digital Assistants), PMP(Portable Multimedia Player) 등에도 적용될 수 있다.

[0096] 도8은 본 발명의 제3 실시예에 따른 정보 표시 장치가 적용된 내비게이션 장치(400)의 구성을 나타낸 블록도이다.

[0097] 도8에 도시한 바와 같이, 본 발명의 제3 실시예에 따른 정보 표시 장치가 적용된 내비게이션 장치(400)는, 위성으로부터 수신되는 GPS(global positioning system) 신호를 수신하고, 상기 수신된 GPS 신호를 근거로 내비게이션 장치(텔레매틱스 단말기(200) 또는 이동 통신 단말기(100)와 동일한 위치인 것으로 간주함)의 제1 차량 위치 데이터를 발생하는 GPS 모듈(401)과; 차량의 주행 방향 및 상기 차량의 속도를 근거로 제2 차량 위치 데이터를 발생하는 DR(Dead-Reckoning) 센서(402)와; 지도 데이터 및 다양한 정보를 저장하는 메모리(또는 저장부)(404)와; 상기 제1 차량 위치 데이터 및 상기 제2 차량 위치 데이터를 근거로 차량 추정 위치를 발생하고, 상기 발생된 차량 추정 위치와 상기 저장부(404)에 저장된 지도 데이터 내의 링크(지도 정합 링크 또는 지도 정합 도로)를 정합(matching)하고, 상기 정합된 지도 정보(지도 정합 결과)를 출력하는 지도 정합부(403)와; 무선 통신망(500)을 통해, 정보 제공 센터로부터 실시간 교통 정보를 수신하고, 전화 통신을 수행하는 통신부(408)와; 상기 정합된 지도 정보(지도 정합 결과)를 근거로 길 안내 정보를 발생하고, 근접 터치 위치의 위치에 대응하는 정보를 확대하고(Zoom in), 상기 확대된 정보가 접촉 터치되었을 때 상기 접촉 터치된 정보에 대응하는 기능을 수행하는 제어부(407)와; 상기 길 안내 정보에 포함된 길 안내 지도(POI 정보 포함)를 표시하고, 근접 터치 및 접촉 터치를 검출하는 표시부(405)와; 상기 길 안내 정보에 포함된 길 안내 음성 정보(길 안내 음성 메시지)를 출력하는 음성 출력부(406)로 구성된다. 여기서, 상기 통신부(408)는 블루투스 모듈을 갖는 핸드프리를 더 포함할 수도 있다.

[0098] 상기 길 안내 정보는, 지도 데이터뿐만 아니라, 차선 정보, 주행 제한 속도 정보, 턴바이턴 정보, 교통 안전 정보, 교통 안내 정보, 차량 정보, 길 찾기 정보 등의 주행과 관련된 각종 정보를 포함할 수 있다.

[0099] 상기 GPS 모듈(401)을 통해 수신되는 신호는, IEEE(Institute of Electrical and Electronics Engineers)에서 제안한 무선 LAN 및 일부 적외선 통신 등을 포함하는 무선 LAN에 대한 무선 네트워크의 표준 규격인 802.11과, 블루투스, UWB, 지그비 등을 포함하는 무선 PAN(Personal Area Network)에 대한 표준 규격인 802.15과, 도시 광대역 네트워크(Fixed Wireless Access : FWA) 등을 포함하는 무선 MAN(Metropolitan Area Network)(Broadband Wireless Access : BWA)에 대한 표준 규격인 802.16과, 와이브로(Wibro), 와이맥스(WiMAX) 등을 포함하는 무선MAN(MBWA : Mobile Broadband Wireless Access)에 대한 모바일 인터넷에 대한 표준 규격인 802.20 등의 무선 통신 방식을 이용하여 단말기의 위치 정보를 상기 내비게이션 장치(400)에 제공하도록 구성할 수도 있다.

[0100] 상기 내비게이션 장치(400)에 입력부가 더 구성될 수 있으며, 상기 입력부는, 사용자가 원하는 기능을 선택하거나 정보를 입력받으며, 키패드, 터치스크린, 조그셔틀, 마이크 등의 다양한 장치가 사용될 수 있다.

- [0101] 상기 지도 정합부(403)는, 상기 제1 위치 데이터 및 상기 제2 위치 데이터를 근거로 차량 추정 위치를 발생하고, 상기 저장부(404)로부터 주행 경로에 대응하는 지도 데이터를 독출한다.
- [0102] 상기 지도 정합부(403)는, 상기 차량 추정 위치와 상기 지도 데이터에 포함된 링크(도로)를 정합(matching)하고, 상기 정합된 지도 정보(지도 정합 결과)를 상기 제어부(407)에 출력한다. 예를 들면, 상기 지도 정합부(403)는 상기 제1 위치 데이터 및 상기 제2 위치 데이터를 근거로 차량 추정 위치를 발생하고, 상기 발생된 차량 추정 위치와 상기 저장부(404)에 저장된 지도 데이터 내의 링크들을 링크 순번에 따라 정합하고, 상기 정합된 지도 정보(지도 정합 결과)를 제어부(407)에 출력한다. 상기 지도 정합부(403)는 상기 정합된 지도 정보(지도 정합 결과)에 포함된 단층 도로 또는 복층 도로 등과 같은 도로 속성 정보를 상기 제어부(407)에 출력할 수도 있다. 또한, 상기 지도 정합부(403)의 기능은 상기 제어부(407)에서 구현될 수도 있다.
- [0103] 상기 저장부(404)는, 지도 데이터를 저장한다. 이때, 상기 저장되는 지도 데이터는, 도분초 단위(DMS 단위 : Degree/Minute/Second)로 위도 및 경도를 표시하는 지리 좌표(Geographic Coordinate 또는, 경위도 좌표)를 포함한다. 여기서, 상기 저장되는 지도 데이터는 상기 지리 좌표 이외에도 UTM(Universal Transverse Mercator) 좌표, UPS(Universal Polar System) 좌표, TM(Transverse Mercator) 좌표 등을 사용할 수도 있다.
- [0104] 상기 저장부(404)는, 각종 메뉴 화면, 관심 지점(POI : Point Of Interest, 이하 'POI' 라 한다), 지도 데이터의 특정 위치에 따른 기능 특성 정보 등의 각종 정보를 저장한다.
- [0105] 상기 저장부(404)는, 다양한 사용자 인터페이스(User Interface : UI) 및/또는 그래픽 사용자 인터페이스(Graphic User Interface : GUI)를 저장한다.
- [0106] 상기 저장부(404)는, 상기 네비게이션 장치(400)가 동작하는데 필요한 데이터와 프로그램 등을 저장한다.
- [0107] 상기 저장부(404)는, 상기 입력부를 통해 사용자로부터 입력된 목적지 정보를 저장한다. 이때, 상기 목적지 정보는 목적지 또는 출발지와 목적지 중 어느 하나일 수 있다.
- [0108] 상기 표시부(405)는, 상기 제어부(407)에 의해 발생된 길 안내 정보에 포함된 화상 정보(또는, 길 안내 지도)를 표시한다. 여기서, 상기 표시부(405)는, 터치 센서(터치 스크린) 및 근접 센서를 포함한다. 또한, 상기 길 안내 정보에는, 지도 데이터뿐만 아니라, 차선 정보, 주행 제한 속도 정보, 턴바이턴 정보, 교통 안전 정보, 교통 안내 정보, 차량 정보, 길 찾기 정보 등의 주행과 관련된 각종 정보가 포함될 수 있다.
- [0109] 상기 표시부(405)는, 상기 화상 정보를 표시할 때, 상기 저장부(404)에 포함된 사용자 인터페이스 및/또는 그래픽 사용자 인터페이스를 이용하여 다양한 메뉴 화면과 길 안내 정보 등과 같은 다양한 콘텐츠를 표시할 수 있다. 여기서, 상기 표시부(405)에 표시되는 콘텐츠는, 다양한 텍스트 또는 이미지 데이터(지도 데이터나 각종 정보 데이터 포함)와 아이콘, 리스트 메뉴, 콤보 박스 등의 데이터를 포함하는 메뉴 화면 등을 포함한다.
- [0110] 상기 음성 출력부(406)는, 상기 제어부(407)에 의해 발생된 길 안내 정보에 포함된 음성 정보(또는, 상기 길 안내 정보에 대한 음성 메시지)를 출력한다. 여기서, 상기 음성 출력부(406)는, 앰프 또는 스피커가 될 수도 있다.
- [0111] 상기 제어부(407)는, 상기 정합된 지도 정보를 근거로 길 안내 정보를 발생하고, 상기 발생된 길 안내 정보를 상기 표시부(405) 및 음성 출력부(406)에 출력한다. 이때, 상기 표시부(405)는 상기 길 안내 정보를 표시한다.
- [0112] 상기 제어부(407), 상기 정보 제공 센터로부터 실시간 교통 정보를 수신하여 길 안내 정보를 발생한다.
- [0113] 상기 제어부(407)는, 콜 센터와 통신부(408)를 통해 연결되어, 전화 통화를 수행하거나, 상기 네비게이션 장치(400)와 상기 콜센터 간의 정보를 송신/수신할 수 있다. 여기서, 상기 통신부(408)는 근거리 무선 통신 방식을 사용하는 블루투스 기능을 갖는 핸드프리 모듈을 포함한다.
- [0114] 한편, 상기 제어부(407)는 상기 표시부(405)의 표시창에 표시된 정보를 사용자가 용이하게 터치할 수 있도록 하기 위해, 상기 표시창 내에서 포인터(예를 들면, 손가락 또는 스타일러스 펜(stylus pen))가 근접 터치될 때 상기 근접 터치의 위치에 대응하는 정보를 미리설정된 크기로 확대(Zoom in)한다. 여기서, 상기 정보는, 메뉴, 아이콘, 문자, 그림, 기호, 사진, 인터넷 페이지, 지도와 같은 다양한 정보가 될 수 있으며, 이 정보만을 한정하는 것이 아니라 더 다양한 정보가 추가될 수도 있다. 예를 들면, 상기 제어부(407)는 상기 표시부(405)의 표시창에 표시된 POI 정보를 사용자가 용이하게 터치할 수 있도록 하기 위해, 상기 표시창 내에서 포인터(예를 들면, 손가락 또는 스타일러스 펜(stylus pen))가 근접 터치될 때 상기 근접 터치의 위치에 대응하는 POI 정보의 아이콘 크기(icon size)를 2배로 확대하여 표시할 수도 있다.

- [0115] 상기 제어부(407)는 상기 확대된 POI 아이콘이 사용자에게 의해 접촉 터치될 때 상기 접촉 터치된 POI 아이콘에 대응하는 기능(예를 들면, POI 정보 표시 및/또는 길 안내 서비스)을 수행한다. 예를 들면, 상기 제어부(407)는 상기 POI 아이콘이 사용자에게 의해 접촉 터치될 때 상기 POI 아이콘에 대응하는 POI를 사용자의 요청에 따라 경유지 또는 목적지로 설정하고, 차량의 현재 위치로부터 목적지(경유지 포함)까지의 경로를 따라 길안내 정보를 출력한다.
- [0116] 이하에서는, 본 발명의 제3 실시예에 따른 정보 표시 방법을 도8 내지 도11을 참조하여 상세히 설명한다.
- [0117] 도9는 본 발명의 제3 실시예에 따른 내비게이션 장치의 정보 표시 방법을 나타낸 도이다.
- [0118] 먼저, 상기 제어부(407)는 내비게이션 모드 상에서 POI 검색 키가 사용자에게 의해 선택될 때 상기 표시부(405)의 표시창에 POI 리스트를 표시한다(S21).
- [0119] 도10은 본 발명의 제3 실시예에 따른 POI 리스트를 나타낸 도이다.
- [0120] 도10에 도시한 바와 같이, 상기 제어부(407)는 내비게이션 모드 상에서 POI 검색 키(10-1)가 사용자에게 의해 선택될 때 상기 표시부(405)의 표시창에 POI 리스트(10-2)를 표시한다. 여기서, 상기 POI 리스트는 주유소, 휴게소, 명소, 주차장, 정비소, 등을 포함할 수 있으며, 이 POI 만을 한정하는 것이 아니라 더 다양한 POI가 추가될 수도 있다.
- [0121] 상기 제어부(407)는 상기 표시부(405)의 표시창 내에서 POI 정보를 선택하기 위한 접촉 터치를 감지한다(S22). 예를 들면, 상기 터치 센서는 상기 표시부(405)의 표시창 상에 표시된 POI 리스트에서 사용자가 특정 POI 정보를 선택하기 위해 상기 POI 정보에 대응하는 아이콘을 접촉 터치했을 때 상기 접촉 터치에 대응하는 감지 신호를 상기 제어부(407)에 출력한다. 이때, 상기 제어부(407)는 상기 감지 신호를 근거로 사용자가 상기 특정 POI 정보를 선택했는지 여부를 판단할 수 있다.
- [0122] 여기서, 상기 제어부(407)는 상기 표시부(405)의 표시창에 표시된 다양한 POI 정보 중에서 특정 POI가 접촉 터치될 때 상기 특정 POI의 위치에 커서를 표시하거나 표시하지 않을 수도 있다.
- [0123] 이후, 상기 제어부(407)는 상기 표시부(405)의 표시창 상에 표시된 POI 정보를 확대(Zoom in)하기 위한 근접 터치를 감지한다(S23). 예를 들면, 상기 근접 센서는 상기 표시창 내에서 포인터(예를 들면, 손가락 또는 스타일러스 펜(stylus pen))가 근접 터치될 때 상기 근접 터치의 위치 정보를 상기 제어부(407)에 출력한다. 이때, 상기 제어부(407)는 상기 근접 터치의 위치 정보를 근거로 상기 근접 터치의 위치에 대응하는 POI 정보(예를 들면, 아이콘)를 미리설정된 크기로 확대(Zoom in)한다(S24).
- [0124] 도11은 본 발명의 제3 실시예에 따라 내비게이션 장치의 표시창에 표시된 POI를 근접 터치하는 과정을 나타낸 도이다.
- [0125] 도11에 도시한 바와 같이, 상기 제어부(407)는 상기 표시부(405)의 표시창에 표시된 POI 정보를 사용자가 용이하게 터치할 수 있도록 하기 위해, 상기 표시창 내에서 포인터(예를 들면, 손가락 또는 스타일러스 펜(stylus pen))가 근접 터치될 때 상기 근접 터치의 위치에 대응하는 POI(POI 아이콘)(11-1)를 미리설정된 크기로 확대(Zoom in)한다. 상기 미리설정된 크기는 설계자에 의해 다양한 크기로 변경될 수 있다. 예를 들면, 상기 제어부(407)는 상기 표시부(405)의 표시창에 표시된 POI를 사용자가 용이하게 터치할 수 있도록 하기 위해, 상기 표시창 내에서 포인터(예를 들면, 손가락 또는 스타일러스 펜(stylus pen))가 근접 터치될 때 상기 근접 터치의 위치에 대응하는 POI의 아이콘 크기(icon size)를 2배로 확대하여 표시할 수도 있다. 이때, 상기 제어부(407)는 상기 근접 터치의 위치에 따라 커서를 표시하거나 표시하지 않을 수도 있다. 종래 기술에 따른 이동 통신 단말기는 다수의 POI를 상기 표시창에 모두 표시하기 위해 POI의 아이콘 사이즈를 작게 표시하였으며, 이에 따라 사용자가 POI 아이콘을 잘못 선택하는 상황이 발생하였다. 특히, 종래에는 자동차와 같이 흔들림이 많은 환경에서 POI 및/또는 메뉴를 정확하게 선택하기 어려웠다.
- [0126] 상기 제어부(407)는 상기 표시부(405)의 표시창 상에 확대된 POI 정보(11-1)가 접촉 터치되었는지를 판단한다(S25). 예를 들면, 상기 터치 센서는 상기 표시부(405)의 표시창 상에 확대된 POI 정보(11-1)를 선택하기 위해 상기 확대된 정보에 대응하는 아이콘이 접촉 터치됐을 때 상기 접촉 터치에 대응하는 감지 신호를 상기 제어부(407)에 출력한다. 이때, 상기 제어부(407)는 상기 감지 신호를 근거로 사용자가 상기 확대된 POI 정보를 선택했는지 여부를 판단할 수 있다.
- [0127] 상기 제어부(407)는 상기 확대된 POI 정보가 사용자에게 의해 접촉 터치될 때 상기 접촉 터치된 POI 정보를 미리 설정된 해당 지역 내에서 검색하고, 그 검색된 POI 정보를 표시한다. 예를 들면, 상기 제어부(407)는 상기 확대



된 주유소 아이콘이 사용자에게 의해 접촉 터치될 때 미리설정된 해당 지역 내에서 주유소를 검색하고, 그 검색된 주유소에 대한 정보(현재 위치로부터 주유소까지의 거리, 주유소의 오일 비용 등)을 상기 표시부(405)의 표시창 상에 표시한다. 여기서, 상기 제어부(407)는 근접 터치의 위치에 따라 상기 검색된 POI를 확대할 수도 있다.

[0128] 또한, 상기 제어부(407)는 상기 검색된 POI 정보가 사용자에게 의해 접촉 터치될 때 상기 접촉 터치된 POI 정보를 사용자의 요청에 따라 경유지 또는 목적지로 설정하고, 차량의 현재 위치로부터 목적지(경유지 포함)까지의 경로를 따라 길안내 정보를 출력한다(S26).

[0129] 이상에서 상세히 설명한 바와 같이, 본 발명의 실시예들에 따른 이동 단말기의 정보 표시 방법 및 장치는, 이동 단말기의 표시창 내에서 포인터가 근접 터치될 때 상기 근접 터치의 위치에 대응하는 정보를 확대(Zoom in)함으로써, 이동 단말기의 표시부 상에 표시된 정보를 사용자가 용이하게 터치(touch)할 수 있다.

[0130] 본 발명이 속하는 기술 분야에서 통상의 지식을 가진 자라면 본 발명의 본질적인 특성에서 벗어나지 않는 범위에서 다양한 수정 및 변형이 가능할 것이다. 따라서, 본 발명에 개시된 실시예들은 본 발명의 기술 사상을 한정하기 위한 것이 아니라 설명하기 위한 것이고, 이러한 실시예에 의하여 본 발명의 기술 사상의 범위가 한정되는 것은 아니다. 본 발명의 보호 범위는 아래의 청구범위에 의하여 해석되어야 하며, 그와 동등한 범위 내에 있는 모든 기술 사상은 본 발명의 권리범위에 포함되는 것으로 해석되어야 할 것이다.

**도면의 간단한 설명**

[0131] 도1은 종래 기술에 따른 차량 내비게이션 시스템을 나타낸 블록도 이다.

[0132] 도2는 본 발명의 제1 실시예에 따른 정보 표시 장치가 적용된 이동 통신 단말기의 구성을 나타낸 블록도 이다.

[0133] 도3은 본 발명의 제1 실시예에 따른 정보 표시 방법을 설명하기 위한 근접 터치 과정을 나타낸 도이다.

[0134] 도4는 본 발명의 제1 실시예에 따른 이동 통신 단말기의 정보 표시 방법을 나타낸 도이다.

[0135] 도5는 본 발명의 제1 실시예에 따라 이동 통신 단말기의 표시창에 표시된 메뉴를 접촉 터치하는 과정을 나타낸 도이다.

[0136] 도6은 본 발명의 제1 실시예에 따라 이동 통신 단말기의 표시창에 표시된 메뉴를 근접 터치하는 과정을 나타낸 도이다.

[0137] 도7은 본 발명의 제2 실시예에 따른 정보 표시 장치가 적용된 텔레매틱스 단말기의 구성을 나타낸 블록도 이다.

[0138] 도8은 본 발명의 제3 실시예에 따른 정보 표시 장치가 적용된 내비게이션 장치의 구성을 나타낸 블록도 이다.

[0139] 도9는 본 발명의 제3 실시예에 따른 내비게이션 장치의 정보 표시 방법을 나타낸 도이다.

[0140] 도10은 본 발명의 제3 실시예에 따른 POI 리스트를 나타낸 도이다.

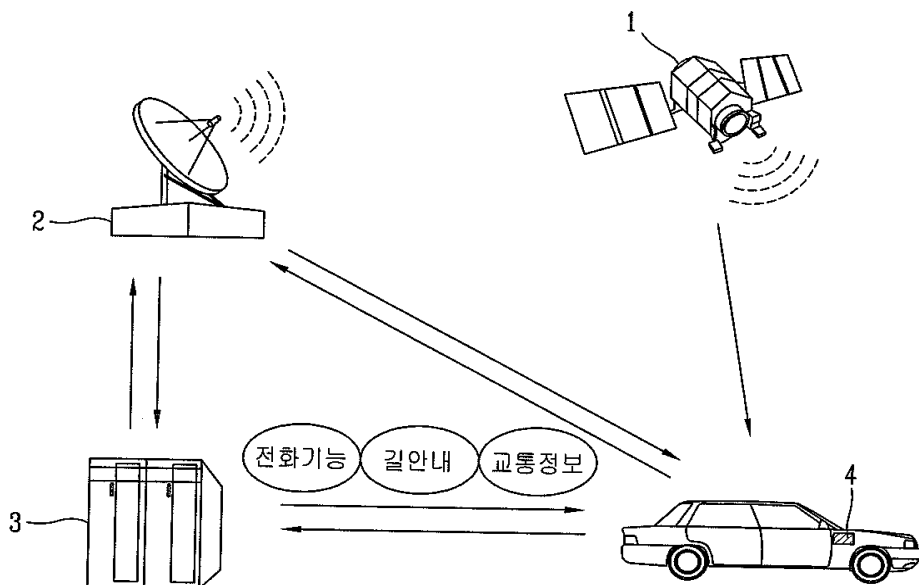
[0141] 도11은 본 발명의 제3 실시예에 따라 내비게이션 장치의 표시창에 표시된 POI를 근접 터치하는 과정을 나타낸 도이다.

[0142] \*도면의 주요부에 대한 부호의 설명

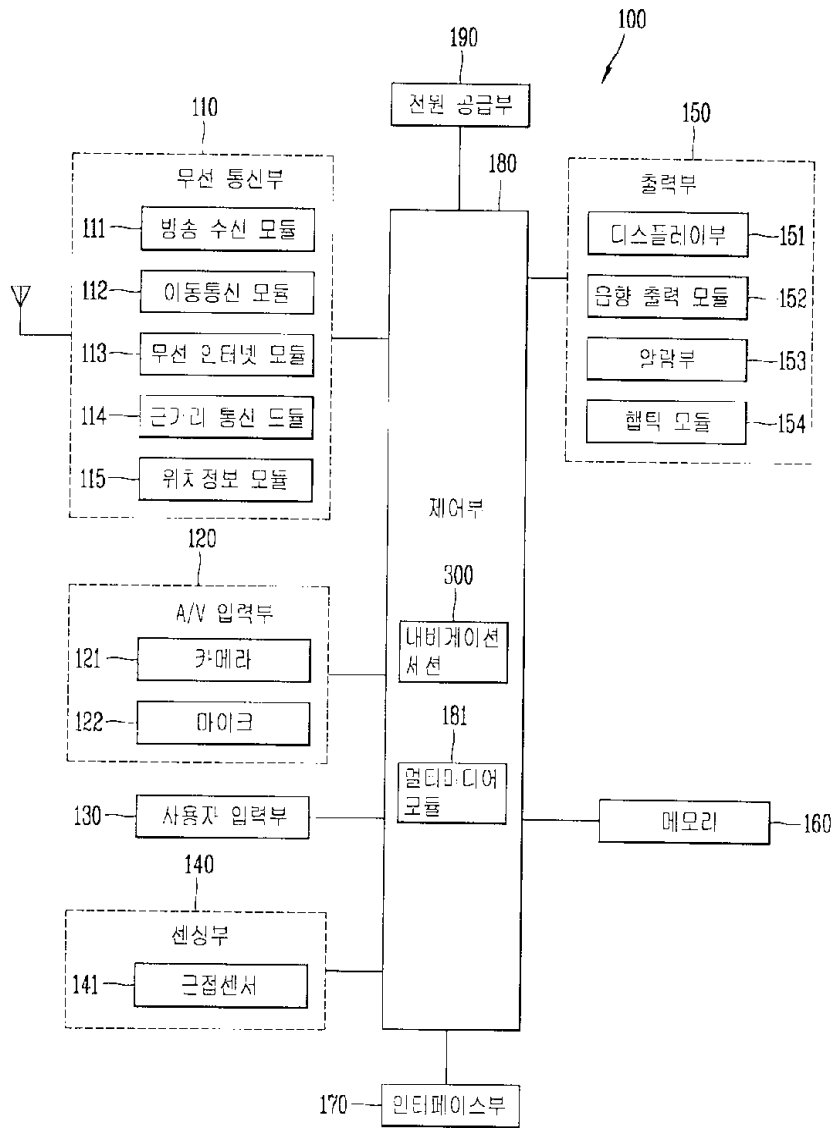
- [0143] 401: GPS 모듈                      402: DR 센서
- [0144] 403: 지도 정합부                    404: 저장부
- [0145] 405: 표시부                          406: 음성 출력부
- [0146] 407: 제어부                          408: 통신부
- [0147] 500: 무선 통신망

도면

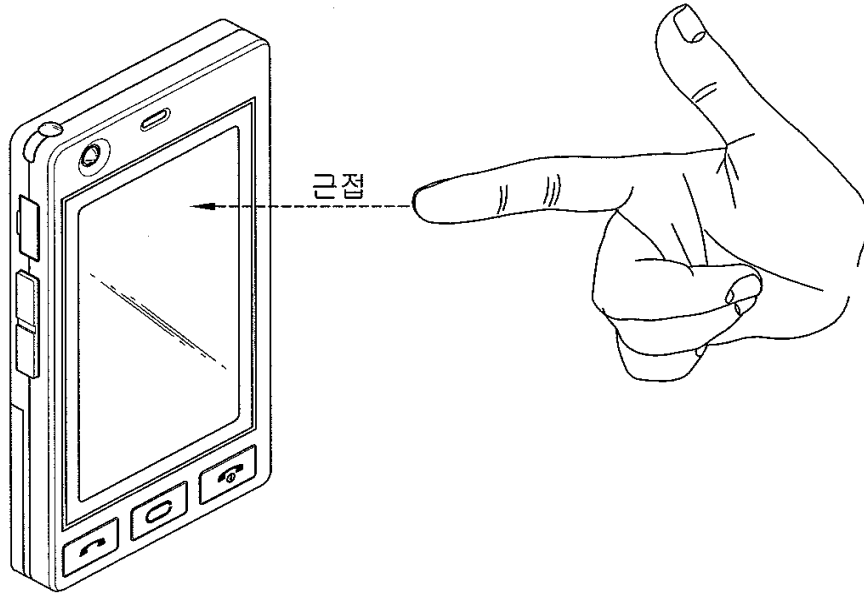
도면1



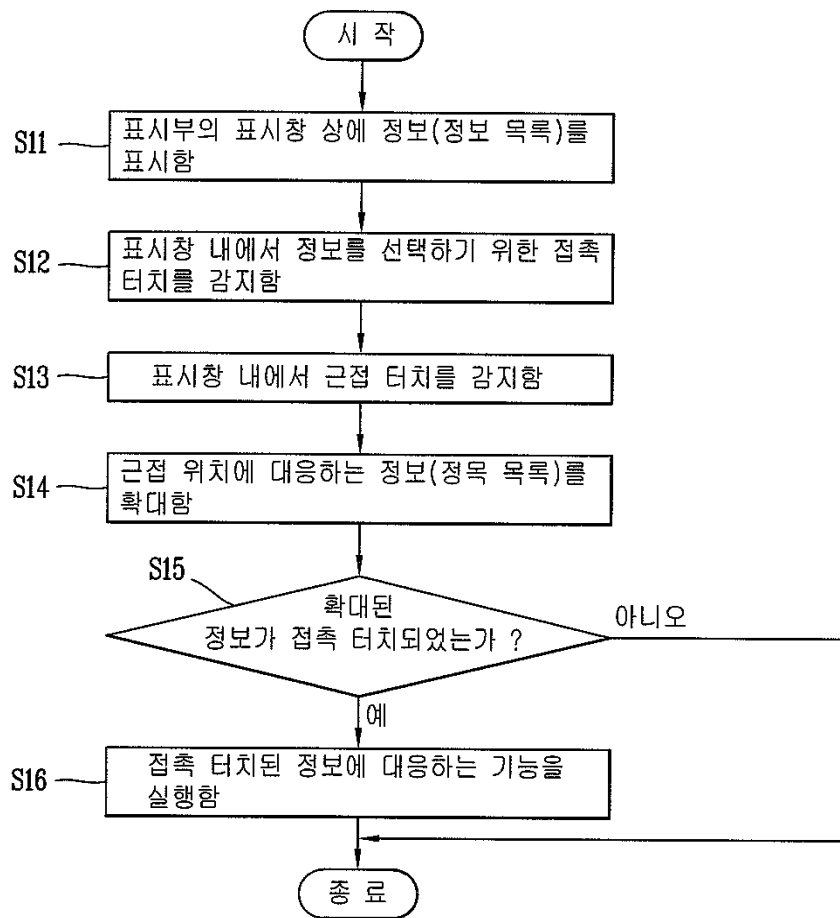
도면2



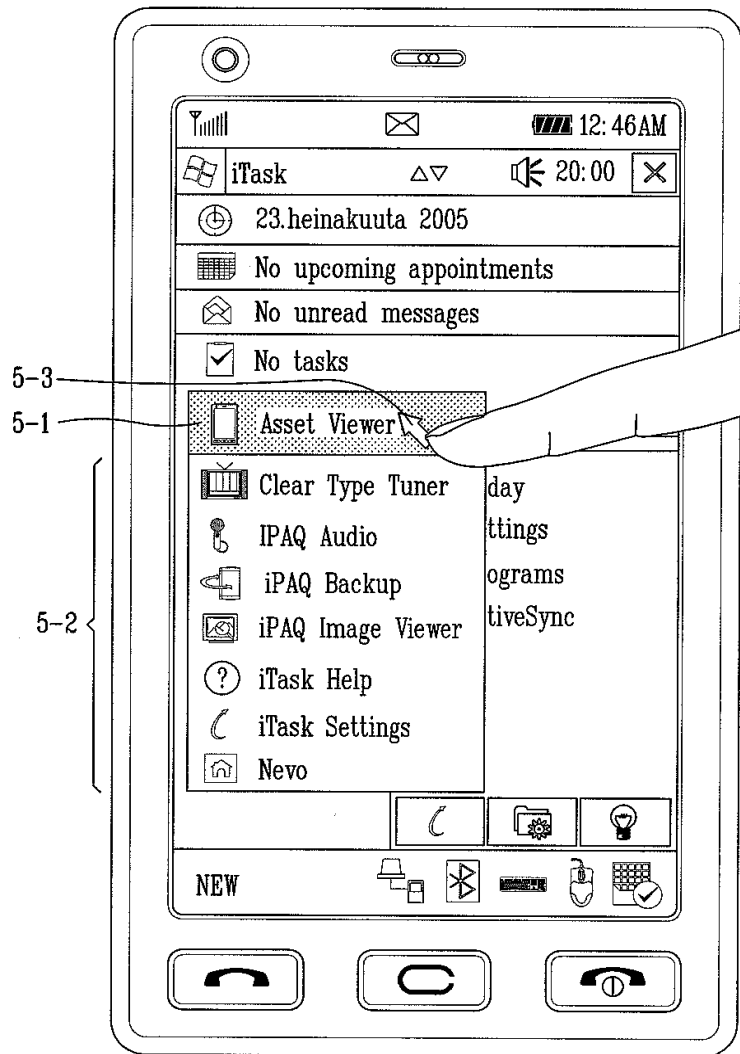
도면3



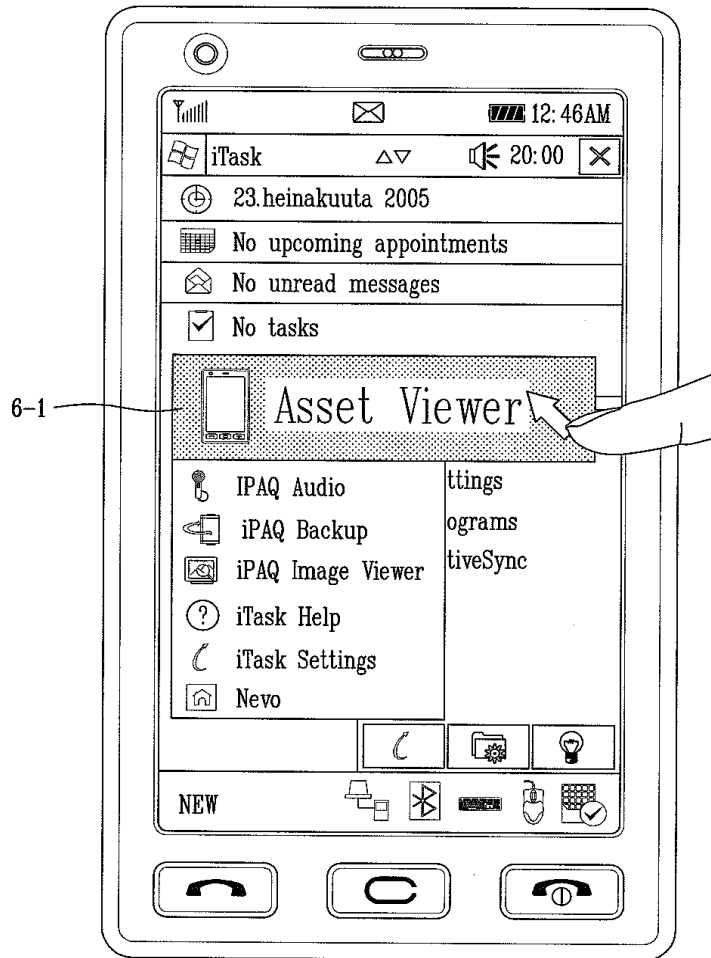
도면4



도면5

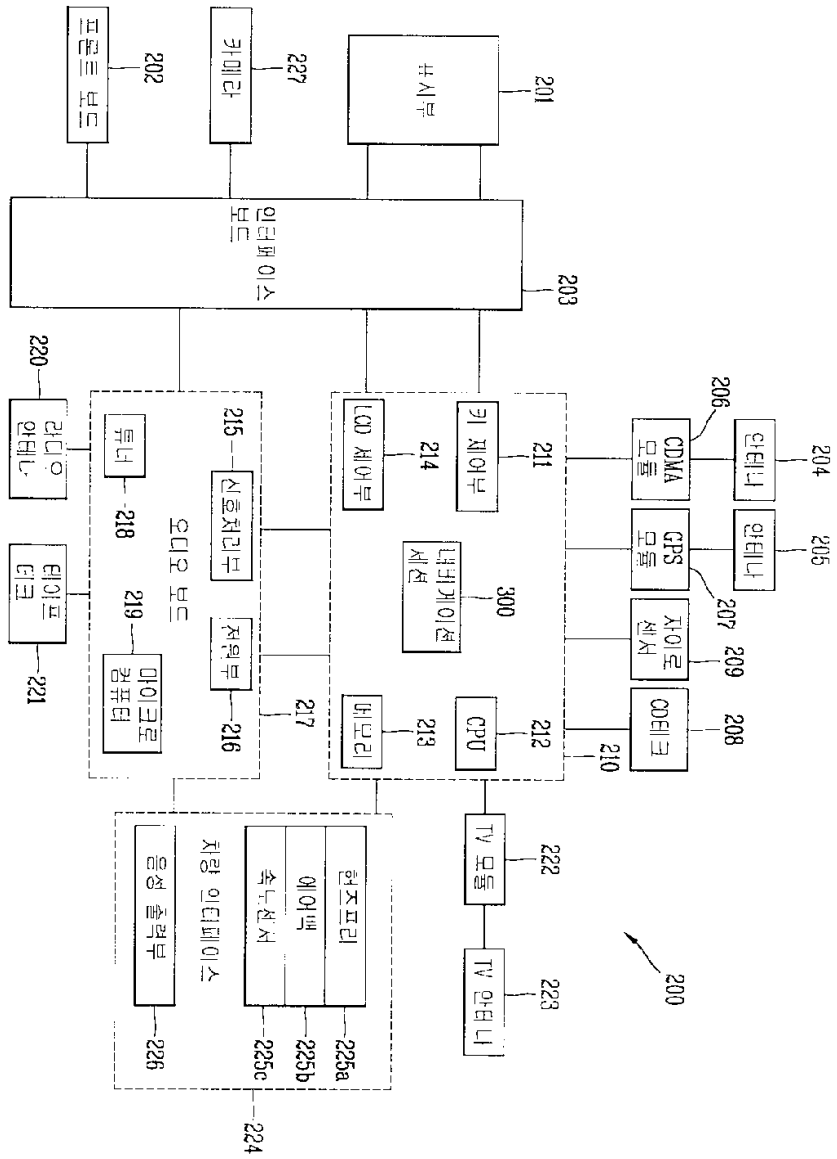


도면6

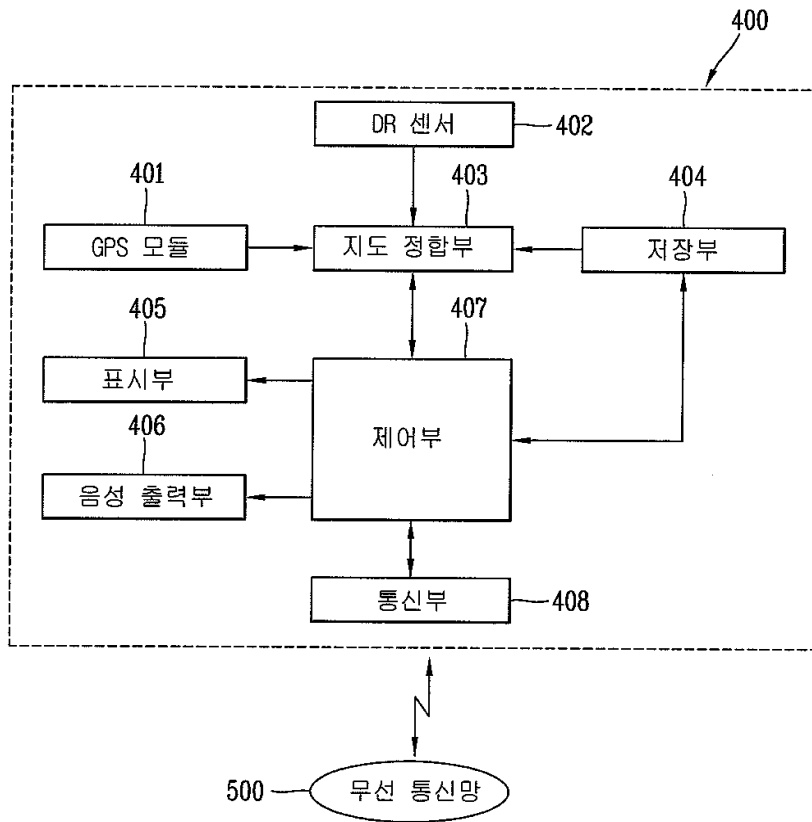




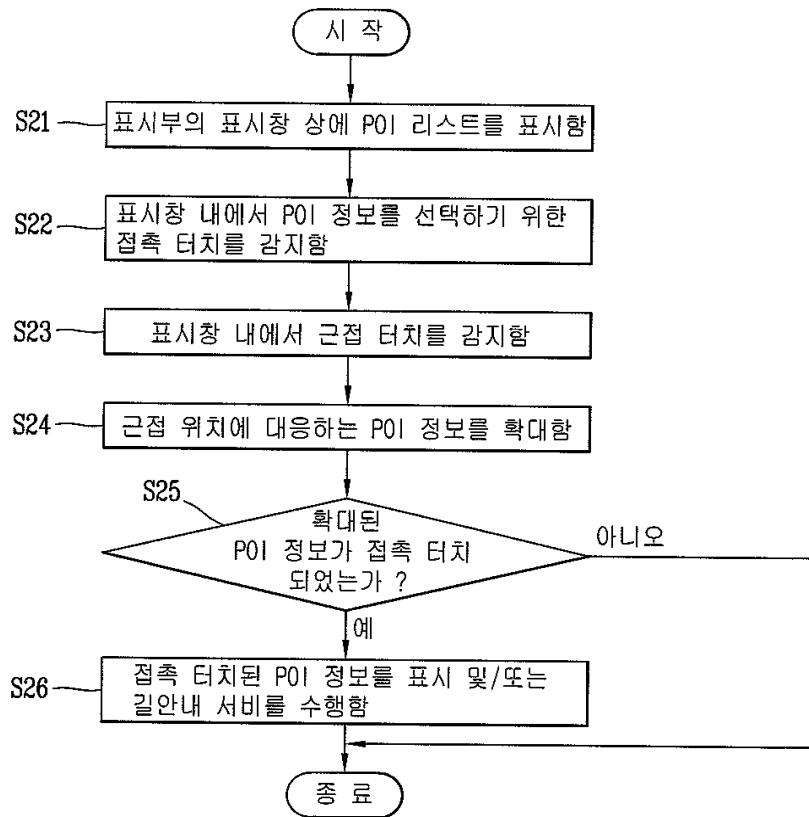
도면7



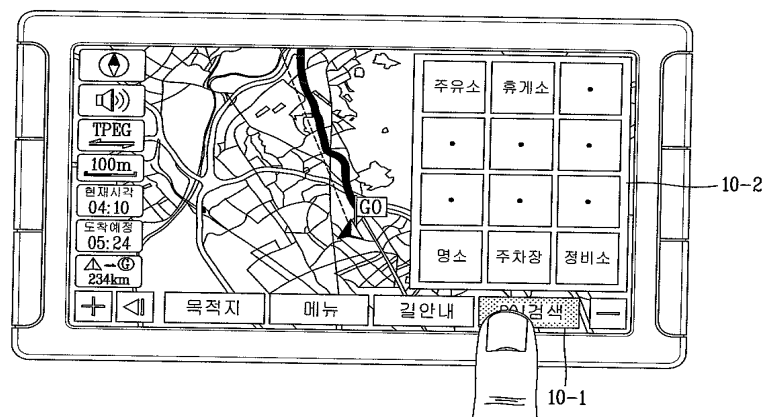
도면8



도면9



도면10



도면11

