



(12) 实用新型专利

(10) 授权公告号 CN 222911191 U

(45) 授权公告日 2025. 05. 27

(21) 申请号 202421488988.6

F16M 11/28 (2006.01)

(22) 申请日 2024.06.27

F16M 11/42 (2006.01)

(73) 专利权人 王淼

地址 615000 四川省凉山彝族自治州西昌市三岔口西巷48号

(72) 发明人 王淼 孙婧 张圣容

(74) 专利代理机构 北京环泰睿辰专利代理有限公司 37322

专利代理师 朱敏

(51) Int. Cl.

F16M 11/04 (2006.01)

G09F 9/30 (2006.01)

G09F 15/00 (2006.01)

F16M 11/08 (2006.01)

F16M 11/18 (2006.01)

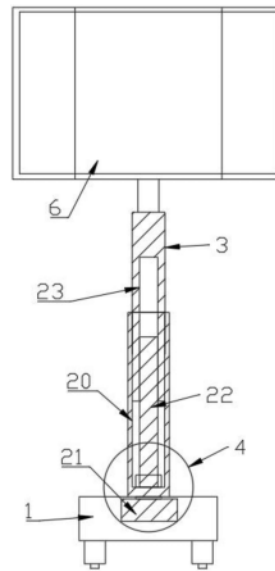
权利要求书1页 说明书3页 附图4页

(54) 实用新型名称

一种可调节的农业文化展示屏

(57) 摘要

本实用新型涉及宣传设备技术领域,公开了一种可调节的农业文化展示屏,包括装置底座和展示屏,所述展示屏上设有宣传槽,所述装置底座上端连接设有升降座,所述升降座内滑动连接有升降杆,所述升降座内设有带动升降杆升降调节的升降机构,所述升降杆上端固定连接支撑杆,所述支撑杆上套接有转动座,所述转动座上转动套接有与展示屏连接的结构,所述连接机构包括转动套、连接杆、转动杆和拨杆,所述转动套转动套接在转动座上,所述连接杆连接于转动套的一侧,所述拨杆固定连接于转动套的另一侧,所述转动杆转动插接在连接杆的一端。本实用新型使得整个支撑杆可以与展示屏进行连接,从而便于将展示屏水平放置进行内容的更换。



1. 一种可调节的农业文化展示屏,包括装置底座(1)和展示屏(6),所述展示屏(6)上设有宣传槽(18),所述宣传槽(18)上下端对称设有多个纸夹(19),其特征在于:

所述装置底座(1)上端连接设有升降座(2),所述升降座(2)内滑动连接有升降杆(3),所述升降座(2)内设有带动升降杆(3)升降调节的升降机构(4),所述升降杆(3)上端固定连接设有支撑杆(25),所述支撑杆(25)上套接有转动座(5),所述转动座(5)上转动套接有与展示屏(6)连接的连接机构(7),所述连接机构(7)包括转动套(10)、连接杆(11)、转动杆(12)和拨杆(13),所述转动套(10)转动套接在转动座(5)上,所述连接杆(11)连接于转动套(10)的一侧,所述拨杆(13)固定连接于转动套(10)的另一侧,所述转动杆(12)转动插接在连接杆(11)的一端;

所述装置底座(1)下端对称设有移动座(8),每个所述移动座(8)内转动连接设有移动轮(9)。

2. 根据权利要求1所述的一种可调节的农业文化展示屏,其特征在于:所述展示屏(6)分为主板(14)和加长板(24),所述加长板(24)转动连接于主板(14)两端。

3. 根据权利要求1所述的一种可调节的农业文化展示屏,其特征在于:所述展示屏(6)后端设有多个连接槽(15),所述连接槽(15)内设有与连接槽(15)螺纹连接的固定螺杆(16),所述转动杆(12)上固定套接有与连接槽(15)配合的连接块(17)。

4. 根据权利要求1所述的一种可调节的农业文化展示屏,其特征在于:所述升降机构(4)包括调节电机(21)、转动螺杆(22)和螺纹槽(23),所述调节电机(21)固定连接在装置底座(1)内,所述升降座(2)内设有伸缩槽(20),所述转动螺杆(22)位于伸缩槽(20)内且与伸缩槽(20)转动连接,所述转动螺杆(22)下端穿过伸缩槽(20)且与调节电机(21)的输出端连接,所述升降杆(3)下端设有螺纹槽(23),所述螺纹槽(23)与转动螺杆(22)螺纹连接。

一种可调节的农业文化展示屏

技术领域

[0001] 本实用新型涉及农业文化技术领域,具体为一种可调节的农业文化展示屏。

背景技术

[0002] 农业文化是指在长期的农业生产实践中形成的一种文化形态,它包含了与农业相关的物质文化和精神文化两个方面。农业文化是人类文明发展的重要组成部分,尤其在中国这样历史悠久的农耕社会中,农业文化更是深深植根于人们的日常生活和社会结构之中。农业文化的内容广泛,包括以下几个主要方面:农业生产技术、农业知识与智慧、农业节日与习俗和农业文学与艺术等方面。

[0003] 为了提高农业文化的普及率,需要使用展示屏进行宣传展示,现有的展示屏在使用过程中需要定期重新书写、粘贴新的文化内容,通常只能竖立进行展示,需要重写书写新的内容时无法水平放置,使得内容的更换较为不便,且现有的展示屏缺乏一定的展示角度调节功能,使其展示的效果受到限制。

实用新型内容

[0004] (一)、解决的技术问题

[0005] 本实用新型要解决的是现有的展示屏在更换内容时,其往往无法水平放置,不便于内容的更换,同时缺乏一定的角度调节功能,使得其展示的效果较为一般。

[0006] (二)、技术方案

[0007] 为解决上述技术问题,本实用新型提供的技术方案为:一种可调节的农业文化展示屏,包括装置底座和展示屏,所述展示屏上设有宣传槽,所述宣传槽上下端对称设有多个纸夹,所述装置底座上端连接设有升降座,所述升降座内滑动连接有升降杆,所述升降座内设有带动升降杆升降调节的升降机构,所述升降杆上端固定连接有支撑杆,所述支撑杆上套接有转动座,所述转动座上转动套接有与展示屏连接的连接机构,所述连接机构包括转动套、连接杆、转动杆和拨杆,所述转动套转动套接在转动座上,所述连接杆连接于转动套的一侧,所述拨杆固定连接于转动套的另一侧,所述转动杆转动插接在连接杆的一端,所述装置底座下端对称设有移动座,每个所述移动座内转动连接设有移动轮。

[0008] 作为改进,所述展示屏分为主板和加长板,所述加长板转动连接于主板两端。

[0009] 作为改进,所述展示屏后端设有多个连接槽,所述连接槽内设有与连接槽螺纹连接的固定螺杆,所述转动杆上固定套接有与连接槽配合的连接块。

[0010] 作为改进,所述升降机构包括调节电机、转动螺杆和螺纹槽,所述调节电机固定连接在装置底座内,所述升降座内设有伸缩槽,所述转动螺杆位于伸缩槽内且与伸缩槽转动连接,所述转动螺杆下端穿过伸缩槽且与调节电机的输出端连接,所述升降杆下端设有螺纹槽,所述螺纹槽与转动螺杆螺纹连接。

[0011] (三)、有益效果

[0012] 本实用新型与现有技术相比的优点在于:

[0013] 1、本实用新型一种可调节的农业文化展示屏通过连接杆、转动套、转动杆之间的配合,使得整个支撑杆可以与展示屏进行连接,使得宣传人员在对展示屏上的内容进行更换时,只需要将展示屏与支撑杆拆卸下来,从而便于将展示屏水平放置进行内容的更换。

[0014] 2、本实用新型一种可调节的农业文化展示屏通过调节电机、转动螺杆和螺纹槽的配合,调节电机输出端带动转动螺杆在伸缩槽内转动,伸缩槽内的升降杆下端的螺纹槽通过与转动螺杆的螺纹连接带动升降杆上升,伸缩杆带动支撑杆上升,从而使得整个展示屏在展示的过程中可以进行高度以及角度的调节,便于提高展示屏的展示效果。

附图说明

[0015] 图1是本实用新型一种可调节的农业文化展示屏立体图一;

[0016] 图2是本实用新型一种可调节的农业文化展示屏立体图二;

[0017] 图3是本实用新型一种可调节的农业文化展示屏立体图三;

[0018] 图4是本实用新型一种可调节的农业文化展示屏局部剖视图。

[0019] 如图所示:1、装置底座;2、升降座;3、升降杆;4、升降机构;5、转动座;6、展示屏;7、连接机构;8、移动座;9、移动轮;10、转动套;11、连接杆;12、转动杆;13、拨杆;14、主板;15、连接槽;16、固定螺杆;17、连接块;18、宣传槽;19、纸夹;20、伸缩槽;21、调节电机;22、转动螺杆;23、螺纹槽;24、加长板;25、支撑杆。

具体实施方式

[0020] 在本实用新型的描述中,需要理解的是,术语“上”、“下”、“前”、“后”、“左”、“右”、“内”、“外”、“中心”等指示的方位或位置关系为基于附图所示的方位或位置关系,仅仅是为了便于描述本实用新型和简化描述,而不是指示或暗示所指的装置或元件必须具有特定的方位构造和操作,因此不能理解为对本实用新型的限制。

[0021] 在本实用新型的描述中,还需要说明的是,除非另有明确的规定和限定,术语“设有”、“安装”、“相连”、“连接”等应做广义理解,例如,可以是固定连接,也可以是可拆卸连接,或一体式连接,可以是机械连接,也可以是电连接,可以是直接相连,也可以通过中间媒介间接相连,可以是两个元件内部的连通。对于本领域的普通技术人员而言,可以根据具体情况理解上述术语在本实用新型中的具体含义。

[0022] 下面结合附图对本实用新型做进一步的详细说明。

[0023] 实施例一

[0024] 结合附图1—附图4,一种可调节的农业文化展示屏,包括装置底座1和展示屏6,所述装置底座1上端连接设有升降座2,所述升降座2内滑动连接有升降杆3,所述展示屏6分为主板14和加长板24,所述加长板24转动连接于主板14两端,所述装置底座1下端对称设有移动座8,每个所述移动座8内转动连接设有移动轮9。

[0025] 结合附图1—附图4,所述升降座2内设有带动升降杆3升降调节的升降机构4,所述升降机构4包括调节电机21、转动螺杆22和螺纹槽23,所述调节电机21固定连接在装置底座1内,所述升降座2内设有伸缩槽20,所述转动螺杆22位于伸缩槽20内且与伸缩槽20转动连接,所述转动螺杆22下端穿过伸缩槽20且与调节电机21的输出端连接,所述升降杆3下端设有螺纹槽23,所述螺纹槽23与转动螺杆22螺纹连接。

[0026] 结合附图1—附图4,所述升降杆3上端固定连接支撑杆25,所述支撑杆25上套接有转动座5,所述转动座5上转动套接有与显示屏6连接的结构7,所述结构7包括转动套10、连接杆11、转动杆12和拨杆13,所述转动套10转动套接在转动座5上,所述连接杆11连接与转动套10的一侧,所述拨杆13固定连接于转动套10的另一侧,所述转动杆12转动插接在连接杆11的一端。

[0027] 结合附图1—附图4,所述显示屏6后端设有多个连接槽15,所述连接槽15内设有与连接槽15螺纹连接的固定螺杆16,所述转动杆12上固定套接有与连接槽15配合的连接块17,所述显示屏6上设有宣传槽18,所述宣传槽18上下端对称设有多个纸夹19。

[0028] 本实用新型在具体实施时,在宣传的过程中,只需要将显示屏6取下,将宣传本放入显示屏6内的宣传槽18内,并用纸夹19将宣传槽18内的文化宣传图夹紧。

[0029] 当需要对显示屏6内的文化交流内容修改完成后,只需要将显示屏6后端的连接槽15与转动杆12上的连接块17插接配合,同时转动连接槽15内的固定螺杆16,固定螺杆16通过与连接槽15的螺纹连接将连接槽15和连接块17锁紧配合,从而使得显示屏6可以与转动杆12连接,当显示屏6的高度需要调节时,启动调节电机21,调节电机21输出端带动转动螺杆22在伸缩槽24内转动,伸缩槽24内的伸缩杆3下端的螺纹槽23通过与转动螺杆22的螺纹连接带动升降杆3上升,升降杆3带动支撑杆25上升,进而使得支撑杆25上的显示屏6的高度得到调节,当需要对显示屏6的展示角度进行调节时,只需要转动转动套10上的拨杆13即可调节,进而使得整个显示屏6上的宣传内容可以更加清晰的被展示。

[0030] 以上对本实用新型及其实施方式进行了描述,这种描述没有限制性,附图中所示的也只是本实用新型的实施方式之一,实际的结构并不局限于此。总而言之如果本领域的普通技术人员受其启示,在不脱离本实用新型创造宗旨的情况下,不经创造性的设计出与该技术方案相似的结构方式涵盖实施例,均应属于本实用新型的保护范围。

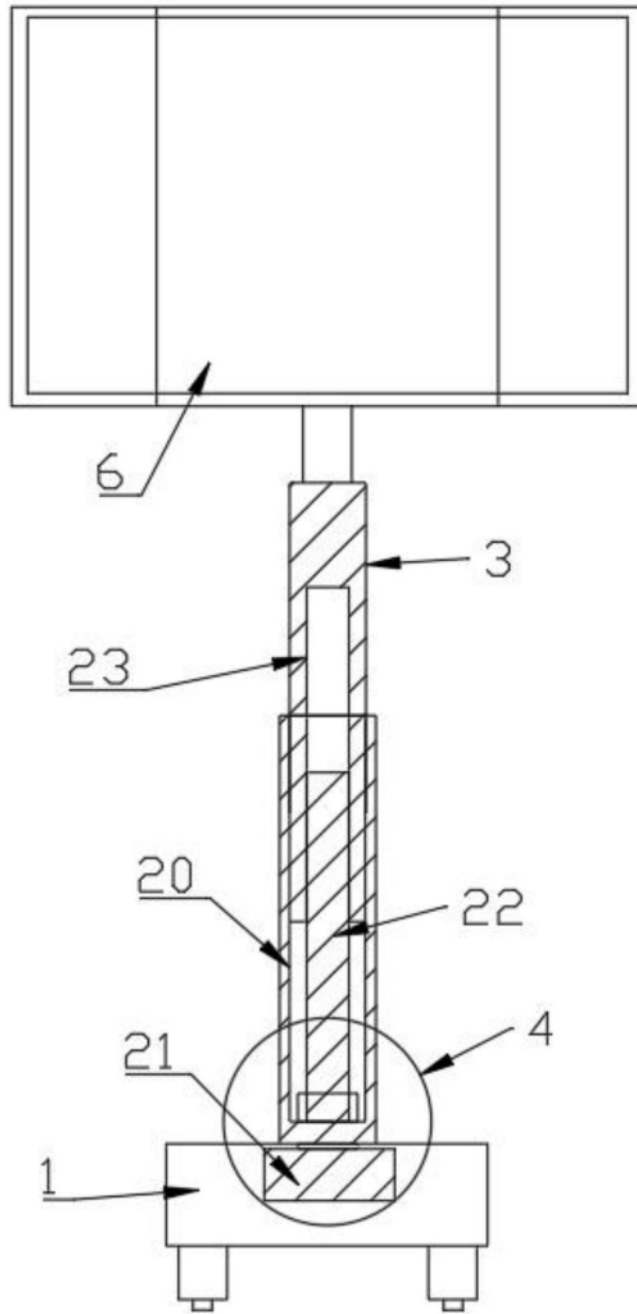


图1

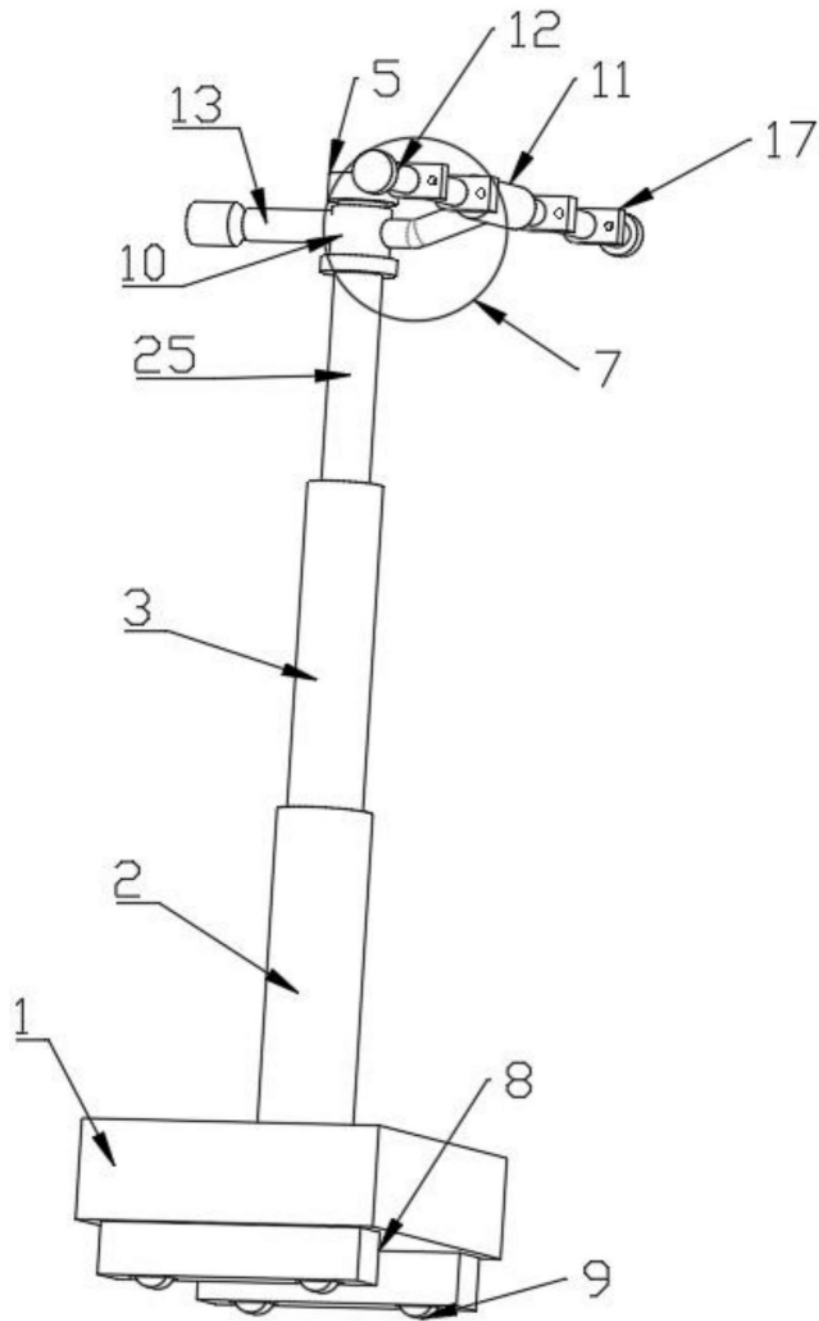


图2

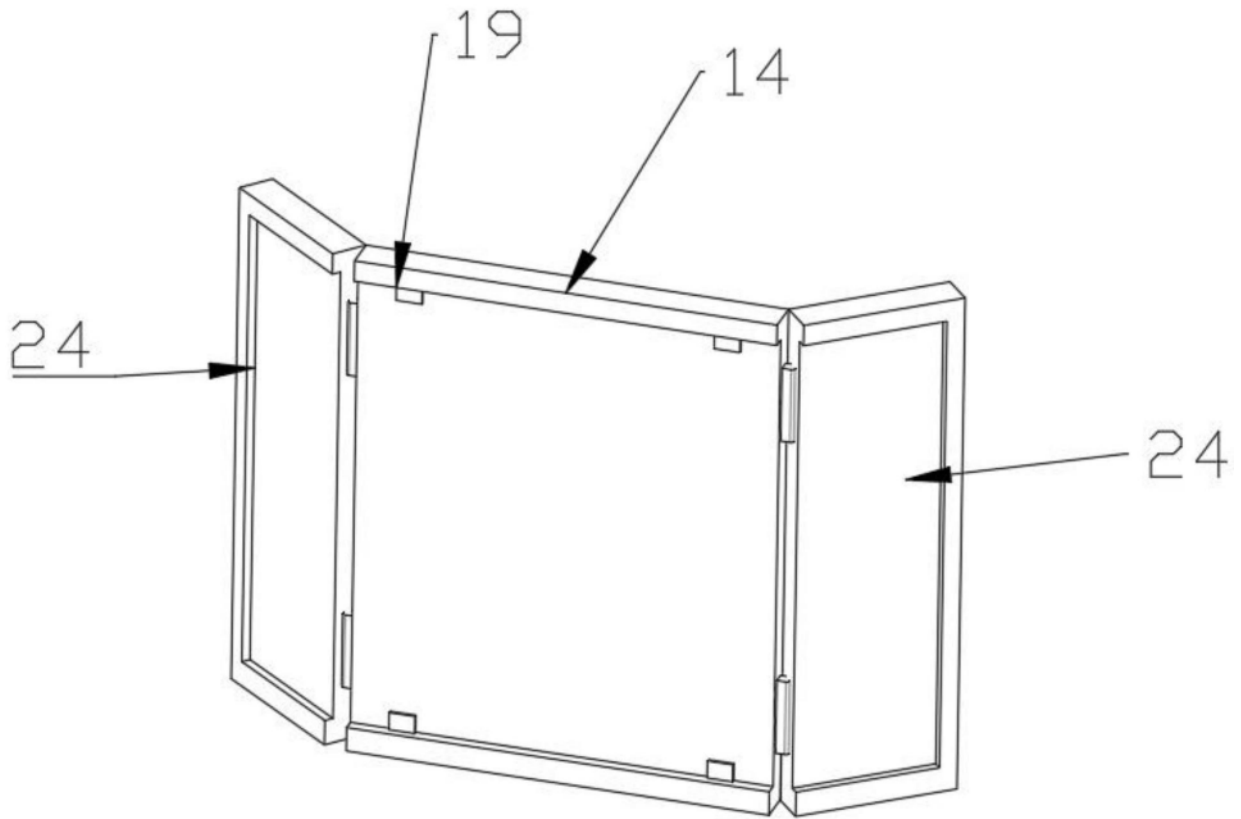


图3

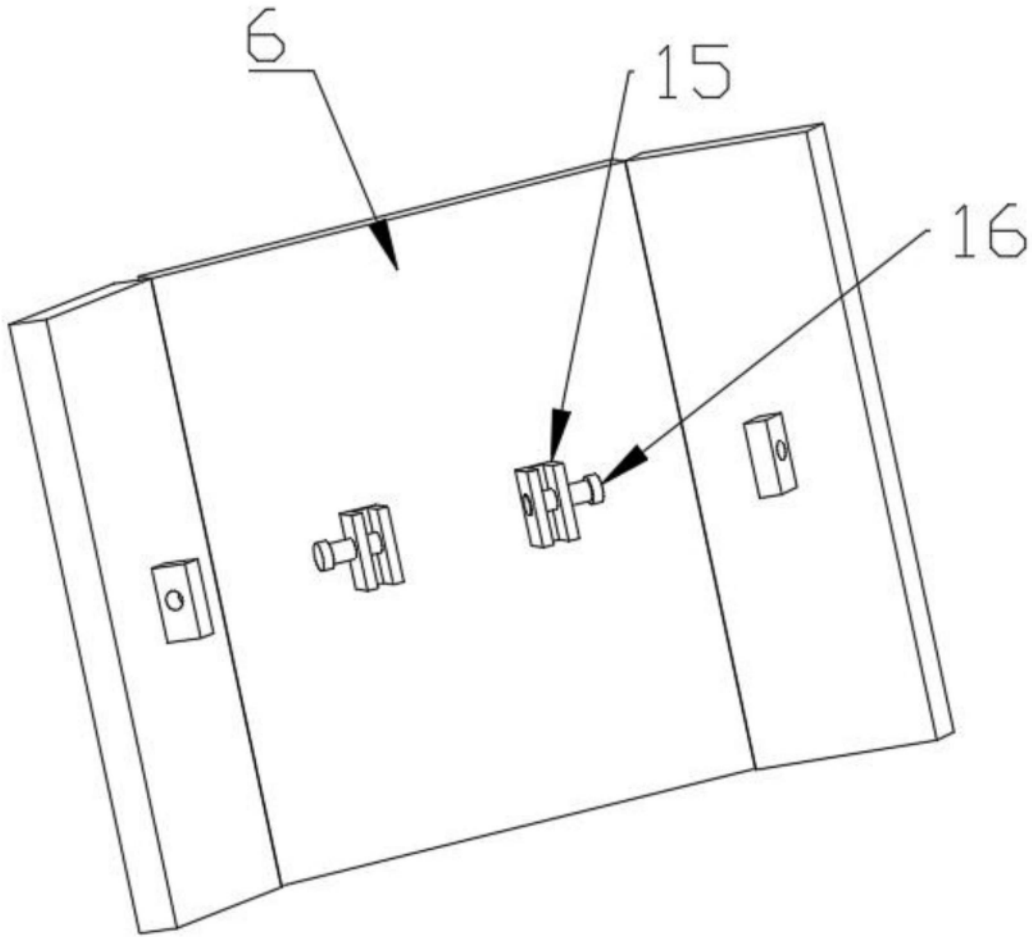


图4