



(21)申请号 201821051667.4

(22)申请日 2018.07.04

(73)专利权人 南通朝旭环保科技有限公司
地址 226001 江苏省南通市崇川区人民东
路699号京扬数码城D幢350室

(72)发明人 樊璠

(74)专利代理机构 北京天奇智新知识产权代理
有限公司 11340

代理人 任毅

(51) Int. Cl.

F24F 7/013(2006.01)

F24F 3/16(2006.01)

F24F 13/00(2006.01)

(ESM)同样的发明创造已同日申请发明专利

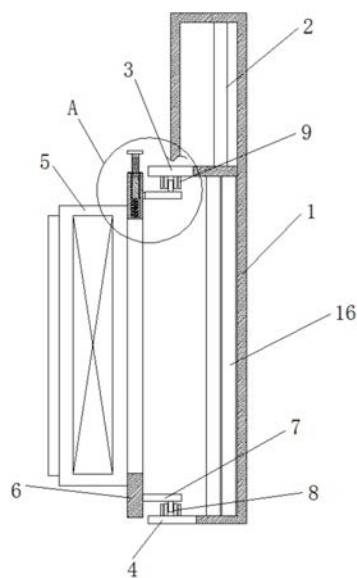
权利要求书1页 说明书3页 附图3页

(54)实用新型名称

一种便于拆卸安装的窗式新风设备

(57)摘要

本实用新型公开了一种便于拆卸安装的窗式新风设备,包括窗户框架,所述窗户框架的上半部分设置有固定玻璃窗,下半部分设置有活动玻璃窗,所述固定玻璃窗和活动玻璃窗之间设置有隔板,所述窗户框架底部侧边沿长度方向设置有第一安装板,所述隔板沿长度方向设置有第二安装板,所述第一安装板与第二安装板相互靠近的一侧沿长度方向均设置有卡接轨道槽,所述第一安装板与第二安装板通过卡接轨道槽活动安装有新风空气净化设备主体。本实用新型中新风空气净化设备主体可在窗户框架上移动,既保证了新风空气净化设备主体的使用,又不阻碍窗户的正常开关,同时,新风空气净化设备主体安装拆卸便捷,便于其检修和清洗,提高了设备的使用便捷性。



1. 一种便于拆卸安装的窗式新风设备,包括窗户框架(1),其特征在于,所述窗户框架(1)的上半部分设置有固定玻璃窗(2),下半部分设置有活动玻璃窗(16),所述固定玻璃窗(2)和活动玻璃窗(16)之间设置有隔板,所述窗户框架(1)底部侧边沿长度方向设置有第一安装板(3),所述隔板沿长度方向设置有第二安装板(4),所述第一安装板(3)与第二安装板(4)相互靠近的一侧沿长度方向均设置有卡接轨道槽(9),所述第一安装板(3)与第二安装板(4)通过卡接轨道槽(9)活动安装有新风空气净化设备主体(5),所述新风空气净化设备主体(5)的一侧设置有支撑底板(6),所述支撑底板(6)的下侧边延长度方向设置有固定板(7),且固定板(7)沿长度方向等距离设置有滑动滚轮(8),且滑动滚轮(8)活动安装在第二安装板(4)上的卡接轨道槽(9)中,所述支撑底板(6)的上侧边两端均设置有伸缩槽(10),且伸缩槽(10)靠近第一安装板(3)的侧壁沿长度方向设置有贯穿的滑动槽道(13),所述伸缩槽(10)设置有伸缩弹簧(11),所述伸缩弹簧(11)连接有伸缩杆(12)的一端,所述伸缩杆(12)远离伸缩弹簧(11)的一端延伸至伸缩槽(10)的外部,两组所述伸缩杆(12)与伸缩弹簧(11)连接的一端设置有安装杆,且两组安装杆通过滑动槽道(13)延伸至伸缩槽(10)的外部,并固定连接在活动板(14)上,所述活动板(14)沿长度方向等距离安装有活动轮(15),且活动轮(15)活动安装于第一安装板(3)上的卡接轨道槽(9)中。

2. 根据权利要求1所述的一种便于拆卸安装的窗式新风设备,其特征在于,所述伸缩杆(12)沿长度方向等距离设置有贯穿的固定孔,且固定孔内设置有固定插销。

3. 根据权利要求1所述的一种便于拆卸安装的窗式新风设备,其特征在于,所述支撑底板(6)的中部设置有进风槽口,且进风槽口安装有防尘网。

4. 根据权利要求1所述的一种便于拆卸安装的窗式新风设备,其特征在于,所述卡接轨道槽(9)的两端均设置有限位块。

5. 根据权利要求1所述的一种便于拆卸安装的窗式新风设备,其特征在于,所述支撑底板(6)的宽度为窗户框架(1)宽度的一半。

一种便于拆卸安装的窗式新风设备

技术领域

[0001] 本实用新型涉及空气净化器技术领域,尤其涉及一种便于拆卸安装的窗式新风设备。

背景技术

[0002] 空气净化器又称“空气清洁器”、空气清新机、净化器,是指能够吸附、分解或转化各种空气污染物(一般包括PM2.5、粉尘、花粉、异味、甲醛之类的装修污染、细菌、过敏原等),有效提高空气清洁度的产品,主要分为家用、商用、工业、楼宇。空气净化器中有多种不同的技术和介质,使它能够向用户提供清洁和安全的空气。常用的空气净化技术有:吸附技术、负(正)离子技术、催化技术、光触媒技术、超结构光矿化技术、HEPA高效过滤技术、静电集尘技术等;材料技术主要有:光触媒、活性炭、合成纤维、HEAP高效材料、负离子发生器等。现有的空气净化器多采为复合型,即同时采用了多种净化技术和材料介质。

[0003] 随着人们生活水平的提升,越来越多的家庭会安装空气净化器,以便给家人一个舒适干净的生活环境,然而现有的窗式新风空气净化器大多为固定在窗户框架上,使得窗户的开关十分不方便,阻碍窗户的正常使用,且固定安装的窗式新风空气净化器安装拆卸困难,给检修和清洗带来了困难,为此我们设计出一种便于拆卸安装的窗式新风设备,来解决上述为。

实用新型内容

[0004] 本实用新型的目的在于为了解决现有技术中存在的缺点,而提出的一种便于拆卸安装的窗式新风设备。

[0005] 为了实现上述目的,本实用新型采用了如下技术方案:

[0006] 一种便于拆卸安装的窗式新风设备,包括窗户框架,所述窗户框架的上半部分设置有固定玻璃窗,下半部分设置有活动玻璃窗,所述固定玻璃窗和活动玻璃窗之间设置有隔板,所述窗户框架底部侧边沿长度方向设置有第一安装板,所述隔板沿长度方向设置有第二安装板,所述第一安装板与第二安装板相互靠近的一侧沿长度方向均设置有卡接轨道槽,所述第一安装板与第二安装板通过卡接轨道槽活动安装有新风空气净化设备主体,所述新风空气净化设备主体的一侧设置有支撑底板,所述支撑底板的下侧边沿长度方向设置有固定板,且固定板沿长度方向等距离设置有滑动滚轮,且滑动滚轮活动安装在第二安装板上的卡接轨道槽中,所述支撑底板的上侧边两端均设置有伸缩槽,且伸缩槽靠近第一安装板的侧壁沿长度方向设置有贯穿的滑动槽道,所述伸缩槽设置有伸缩弹簧,所述伸缩弹簧连接有伸缩杆的一端,所述伸缩杆远离伸缩弹簧的一端延伸至伸缩槽的外部,两组所述伸缩杆与伸缩弹簧连接的一端设置有安装杆,且两组安装杆通过滑动槽道延伸至伸缩槽的外部,并固定连接在活动板上,所述活动板沿长度方向等距离安装有活动轮,且活动轮活动安装于第一安装板上的卡接轨道槽中。

[0007] 优选的,所述伸缩杆沿长度方向等距离设置有贯穿的固定孔,且固定孔内设置有

固定插销。

[0008] 优选的,所述支撑底板的中部设置有进风槽口,且进风槽口安装有防尘网。

[0009] 优选的,所述卡接轨道槽的两端均设置有限位块。

[0010] 优选的,所述支撑底板的宽度为窗户框架宽度的一半。

[0011] 与现有技术相比,本实用新型的有益效果是:本实用新型中,新风空气净化设备主体通过滑动滚轮和活动轮活动安装在窗户框架上,可在窗户框架上移动,既保证了新风空气净化设备主体的使用,又不阻碍窗户的正常开关,同时,新风空气净化设备主体安装拆卸便捷,便于其检修和清洗,提高了设备的使用便捷性。

附图说明

[0012] 图1为本实用新型提出的一种便于拆卸安装的窗式新风设备的结构示意图;

[0013] 图2为本实用新型提出的一种便于拆卸安装的窗式新风设备的支撑板的结构示意图;

[0014] 图3为图1中的A处放大图;

[0015] 图4为图2中的B处放大图。

具体实施方式

[0016] 下面将结合本实用新型实施例中的附图,对本实用新型实施例中的技术方案进行清楚、完整地描述,显然,所描述的实施例仅仅是本实用新型一部分实施例,而不是全部的实施例。

[0017] 参照图1-4,一种便于拆卸安装的窗式新风设备,包括窗户框架1,窗户框架1的上半部分设置有固定玻璃窗2,下半部分设置有活动玻璃窗16,固定玻璃窗2和活动玻璃窗16之间设置有隔板,窗户框架1底部侧边沿长度方向设置有第一安装板3,隔板沿长度方向设置有第二安装板4,第一安装板3与第二安装板4相互靠近的一侧沿长度方向均设置有卡接轨道槽9,卡接轨道槽9的两端均设置有限位块,第一安装板3与第二安装板4通过卡接轨道槽9活动安装有新风空气净化设备主体5,新风空气净化设备主体5的一侧设置有支撑底板6,支撑底板6的宽度为窗户框架1宽度的一半,支撑底板6的中部设置有进风槽口,且进风槽口安装有防尘网,支撑底板6的下侧边延长度方向设置有固定板7,且固定板7沿长度方向等距离设置有滑动滚轮8,且滑动滚轮8活动安装在第二安装板4上的卡接轨道槽9中,支撑底板6的上侧边两端均设置有伸缩槽10,且伸缩槽10靠近第一安装板3的侧壁沿长度方向设置有贯穿的滑动槽道13,伸缩槽10设置有伸缩弹簧11,伸缩弹簧11连接有伸缩杆12的一端,伸缩杆12沿长度方向等距离设置有贯穿的固定孔,且固定孔内设置有固定插销,伸缩杆12远离伸缩弹簧11的一端延伸至伸缩槽10的外部,两组伸缩杆12与伸缩弹簧11连接的一端设置有安装杆,且两组安装杆通过滑动槽道13延伸至伸缩槽10的外部,并固定连接在活动板14上,活动板14沿长度方向等距离安装有活动轮15,且活动轮15活动安装于第一安装板3上的卡接轨道槽9中。

[0018] 本实用新型在使用时,新风空气净化设备主体5通过滑动滚轮8和活动轮15活动安装在窗户框架1上,可在窗户框架上移动,既保证了新风空气净化设备主体的使用,又不阻碍窗户的正常开关,安装新风空气净化设备主体5时,先将滑动滚轮8活动安装在第二安装

板4上的卡接轨道槽9中,接着下压伸缩杆12,使得活动板14下降高度,活动轮15活动安装于第一安装板3上的卡接轨道槽9中,松开伸缩杆12使得活动轮15卡接在卡接轨道槽9中,伸缩弹簧11提供支撑力,固定插销穿过固定孔,对伸缩杆12的位置进行固定,使得新风空气净化设备主体5安装拆卸便捷,便于其检修和清洗,提高了设备的使用便捷性。

[0019] 以上所述,仅为本实用新型较佳的具体实施方式,但本实用新型的保护范围并不局限于此,任何熟悉本技术领域的技术人员在本实用新型揭露的技术范围内,根据本实用新型的技术方案及其实用新型构思加以等同替换或改变,都应涵盖在本实用新型的保护范围之内。

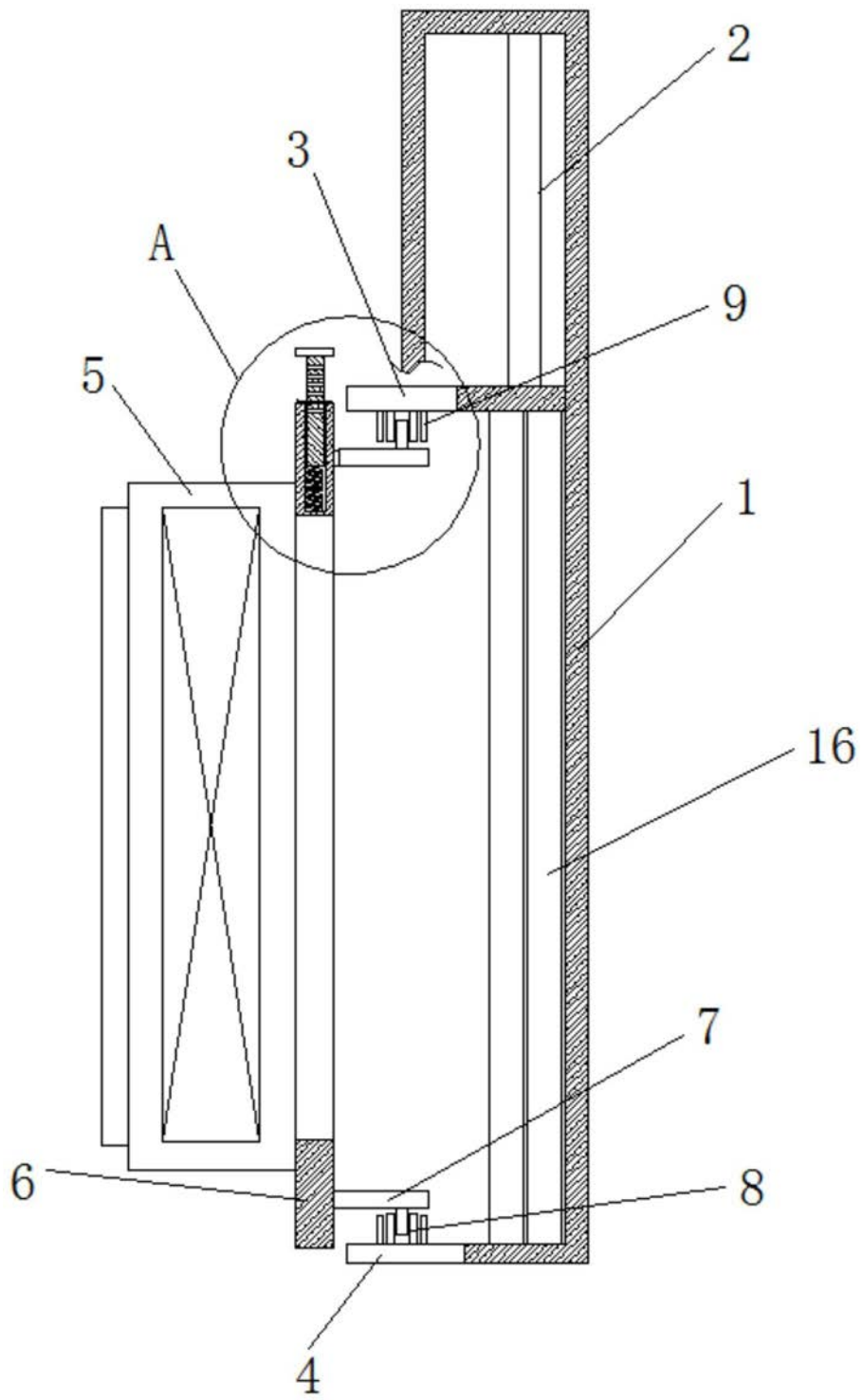


图1

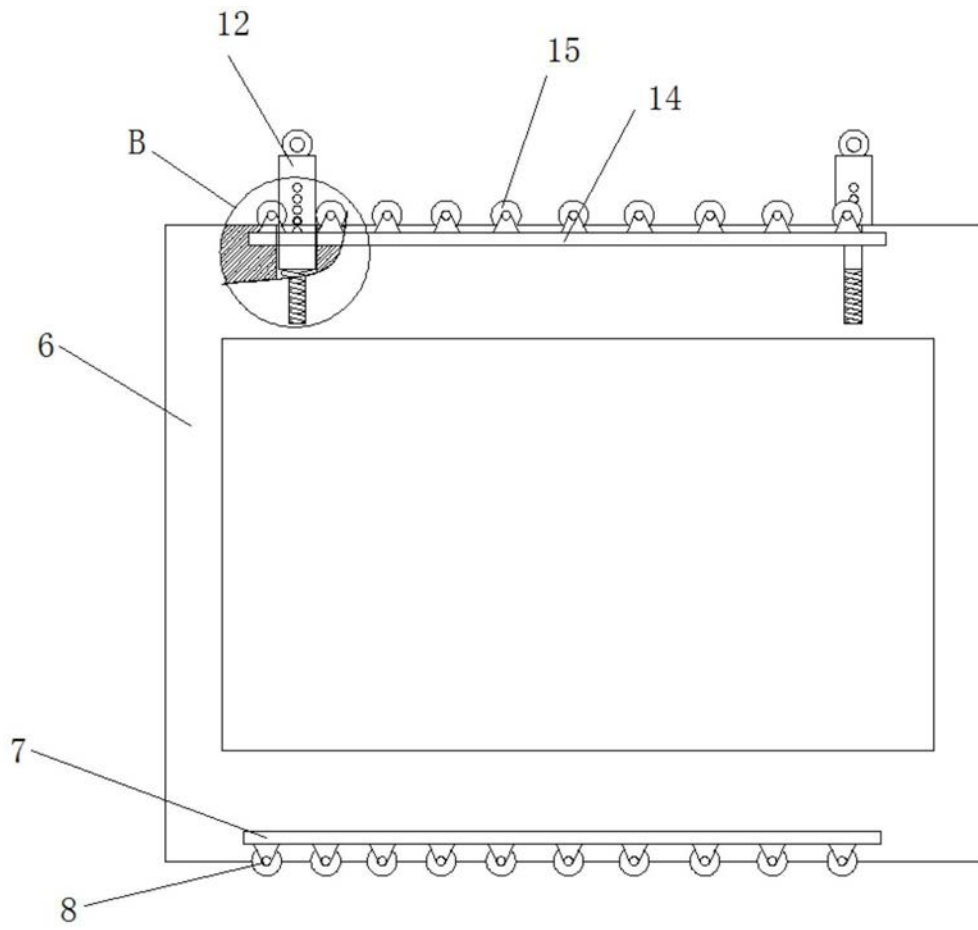


图2

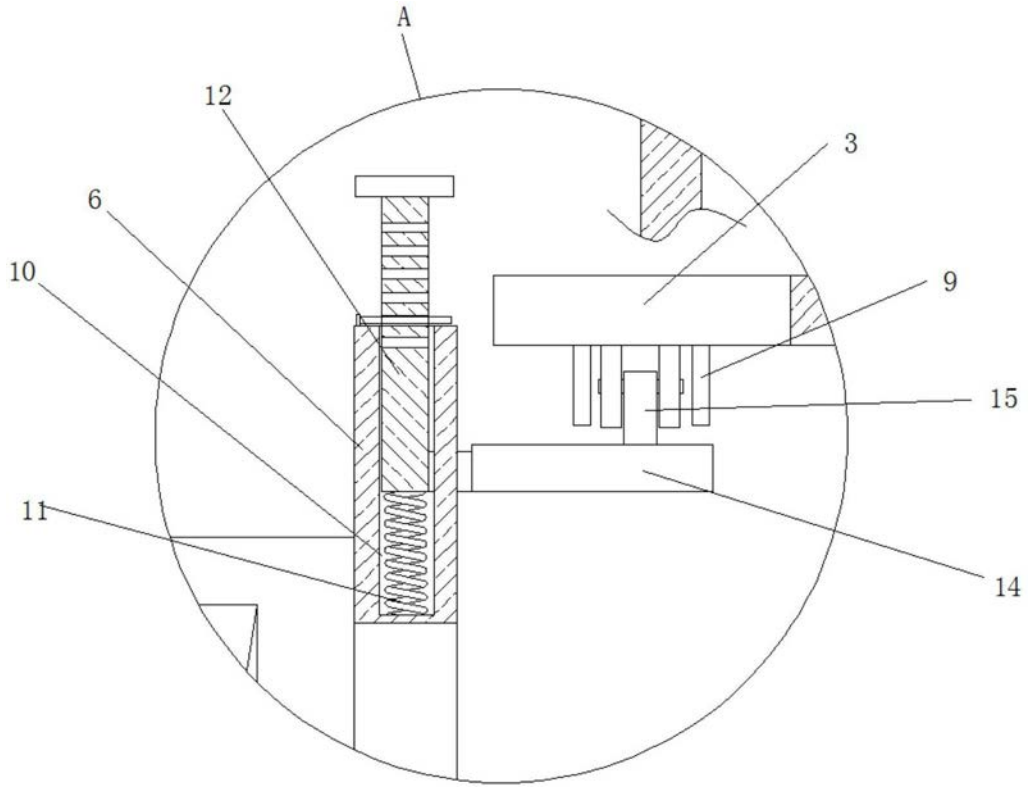


图3

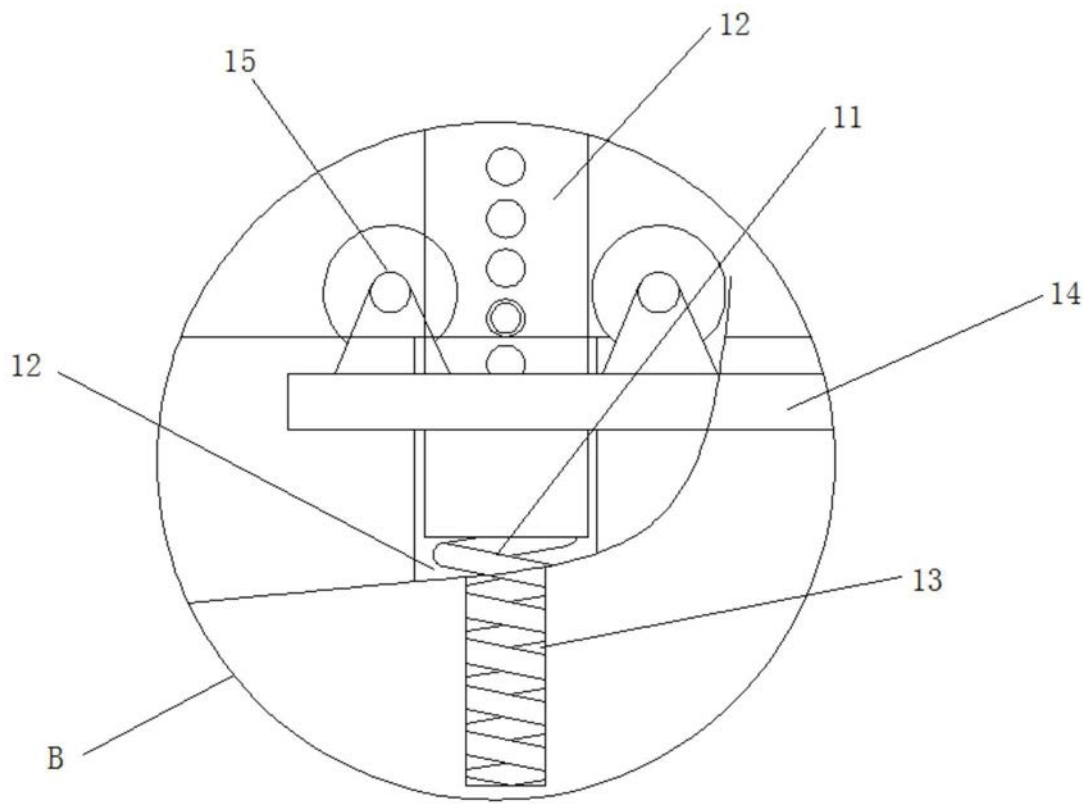


图4