

[19] 中华人民共和国国家知识产权局

[51] Int. Cl.  
H04R 1/08 (2006.01)



## [12] 实用新型专利说明书

专利号 ZL 200820001887.6

[45] 授权公告日 2009年1月14日

[11] 授权公告号 CN 201182000Y

[22] 申请日 2008.2.26

[21] 申请号 200820001887.6

[73] 专利权人 嘉强电子股份有限公司

地址 中国台湾嘉义市北港路814号

[72] 发明人 翁志宏

[74] 专利代理机构 北京邦信阳专利商标代理有限公司

代理人 王昭林 崔华

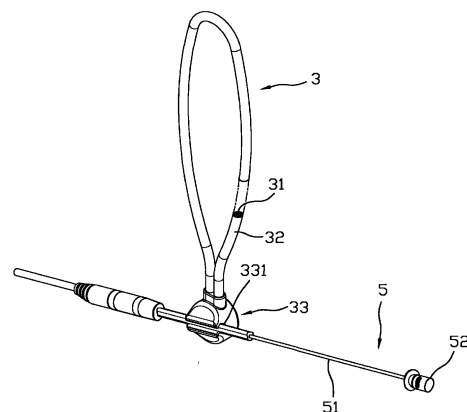
权利要求书1页 说明书3页 附图6页

### [54] 实用新型名称

单耳挂头戴式麦克风

### [57] 摘要

一种单耳挂头戴式麦克风，挂设于一使用者的单边耳朵上，该单耳挂头戴式麦克风包含：一挂设于使用者耳朵上的圈环单元，及一组装于圈环单元底端的收音单元。圈环单元具有一圈套于所述使用者耳朵上并可弯绕定形的环圈。该收音单元具有一组接于圈环单元底端的连接杆，及一组装于连接杆前端的收音头。通过该圈环单元可弯折定型的环圈，使圈环单元可依据使用者耳朵形状弯折定型，可舒适及稳固地套设于耳朵上，降低长时间挂设麦克风时引起的疼痛与不适，也克服了容易掉落的缺点。



1. 一种单耳挂头戴式麦克风，适用于挂设在一个使用者的耳朵上，所述单耳挂头戴式麦克风包含：一个圈环单元及一个组装于所述圈环单元底端的收音单元，其特征在于：所述圈环单元具有一个圈套于所述使用者耳朵上并可弯挠定形的环圈，所述收音单元具有一支组接于所述圈环单元底端且前端往前延伸至所述使用者嘴部旁的连接杆，及一个组装于所述连接杆前端的收音头。

2. 根据权利要求 1 所述的单耳挂头戴式麦克风，其特征在于：所述收音单元的连接杆的前端部是可弯挠定形。

3. 根据权利要求 1 所述的单耳挂头戴式麦克风，其特征在于：所述圈环单元还具有一个套设于环圈外表面的软质套管。

4. 根据权利要求 1 所述的单耳挂头戴式麦克风，其特征在于：所述圈环单元还具有一个夹固于所述环圈两相连接端部的固接座，所述连接杆组装于所述固接座上。

5. 根据权利要求 4 所述的单耳挂头戴式麦克风，其特征在于：所述圈环单元固接座的一侧面上具有一个前后延伸的夹槽，所述连接杆安装于所述夹槽中。

## 单耳挂头戴式麦克风

### 技术领域

本实用新型涉及一种麦克风，特别是涉及一种挂设于使用者耳朵上的单耳挂头戴式麦克风。

### 背景技术

工业技术的进步造就目前电子设备的外型与尺寸的缩小，以方便使用者配戴与使用，所以一般用于通讯设备或扩音设备的麦克风在设计上就尽可能缩小尺寸，以直接挂设于使用者头部，以利于使用者在使用麦克风的过程中，双手可继续进行其它工作。

图1与图2所示为一般耳挂式麦克风，该耳挂式的麦克风具有两个分别挂设于使用者两侧耳朵10上且为硬式的勾挂件11、一绕接于使用者头部后侧以连接该等勾挂件11的连接件12，及一固定于其中一勾挂件11下端的收音单元13。通过该等勾挂件11勾夹于耳朵10的顶缘与后侧，以将收音单元13固定于使用者脸部的一侧面上，接收使用者说话的声音。

但是由于每个人的头部形状与大小、耳朵10形状与大小都不相同，而上述耳挂式麦克风在头部较大或后脑形状较为凸出的人配戴时，头部撑紧连接件12，该等勾挂件11会紧勾耳朵10上缘，易造成使用者感到紧绷不适，如头部较小或后脑形状较为平坦的人配戴时，又容易松脱而不稳固。另外也常常因耳朵10的形状尺寸与勾挂件11的形状尺寸不合，造成使用者耳朵10感到不适，长时间配戴时易引起耳朵10疼痛或红肿的现象。

### 实用新型内容

本实用新型的目的在于提供一种挂设于单耳上并可依据不同形状的耳朵调整挂设形状的单耳挂头戴式麦克风。

本实用新型单耳挂头戴式麦克风适用于挂设在一使用者的耳朵上，该单耳挂头戴式麦克风包含：一圈环单元及一组装于该环圈单元底端的收音单元。其中，该圈环单元具有一圈套于所述使用者耳朵上并可弯挠定形的环圈。该收音单元具有一组接于该圈环单元底端且前端往前延伸至所述使用者嘴部旁的连接杆，及一组装于该连接杆前端的收音头。

本实用新型的有益效果在于：通过该圈环单元可弯折定型的环圈，使圈环单元可依据使用者耳朵形状弯折定型，可舒适及稳固地套设于耳朵上，降低长时间挂设麦克风时引起的疼痛与不适，也克服了容易掉落的缺点。

### 附图说明

图 1 是一般耳挂头戴式麦克风的立体图；

图 2 是一般耳挂头戴式麦克风套设于一使用者耳朵上的侧视图；

图 3 是本新型单耳挂头戴式麦克风优选实施例的立体图；

图 4 是该优选实施例的圈环单元的横向剖视图；

图 5 是该优选实施例套设于一使用者耳朵上的立体图；及

图 6 是类似于图 5 的视图，以说明该圈环单元依据耳朵形状弯折定型以套固于使用者耳朵上的情形。

### 具体实施方式

下面结合附图及实施例对本实用新型进行详细说明：

参阅图 3、图 4 与图 5，本实用新型单耳挂头戴式麦克风的优选实施例适用于挂设在一使用者 2 的单侧耳朵 21 上，该单耳挂头戴式麦克风包含：一圈套于耳朵 21 上的圈环单元 3，及一固定于圈环单元 3 底端的收音单元 5。

该圈环单元 3 具有一圈套于所述使用者 2 单侧耳朵 21 上并可弯挠定形的环圈 31、一套设于环圈 31 外表面的软质套管 32 及一组装于环圈 31 底端的固接座 33。该圈环单元 3 如图 5 所示地套设于使用者 2 耳朵 21 上时，使用者 2 可依据自身耳朵 21 的形状弯折圈环单元 3 的环圈 31，该

环圈 31 如图 6 所示地定型后就稳固挂套于使用者 2 耳朵 21 上, 参阅图 4、图 5 与图 6, 且该软质的套管 32 可避免环圈 31 直接接触耳朵 21 皮肤或压抵耳朵 21 软骨, 提升挂设的舒适度。本实施例中该环圈 31 可直接用铜材质或铁材质等容易弯折定型的金属丝, 或者是以蛇腹管结构的金属条制成, 实施范围不以环圈 31 的材料与构造为限。

参阅图 3、图 5 与图 6, 该固接座 33 夹固于该环圈 31 的两相连接端部, 以使环圈 31 与软质套管 32 保持环圈状。且该固接座 33 的一侧面上具有一前后延伸的夹槽 331。

该收音单元 5 就是固定于该固接座 33 的夹槽 331 中, 该收音单元 5 具有一安装于固接座 33 的夹槽 331 中上并往前延伸的连接杆 51, 及一固定于连接杆 51 前端的收音头 52。

该连接杆 51 的前端部往前延伸至所述使用者 2 嘴部旁, 且该连接杆 51 的前端部也是以可弯折定型的金属材质制成, 以具有调整形状与角度的功能, 但是实际实施时连接杆 51 也可用刚性材质制成, 因此实施范围不以连接杆 51 的材质与结构为限。该收音头 52 组装于该连接杆 51 前端, 且通过调整该连接杆 51 的角度以使收音头 52 可更加靠近使用者 2 嘴部, 以达到收音效果最佳的位置。

由此, 使用者 2 在使用前可先将该圈环单元 3 如图 5 所示地调整成圆环状以方便圈挂于耳朵 21 上, 而后使用者 2 可沿着耳朵 21 外型弯折该环圈 31, 使圈环单元 3 可如图 6 所示地沿耳朵 21 外型弯曲以稳固地圈套于耳朵 21 上, 且通过图 3 与图 4 中披覆于环圈 31 外周面的软质套管 32 以提升挂套时的舒适度, 降低配带麦克风时所引起的疼痛与不适。

综观上述, 本实用新型通过该圈环单元 3 可弯折定型的环圈 31 与软质套管 32 配合, 使圈环单元 3 可依据使用者 2 耳朵 21 形状弯折定型, 以舒适地套设于耳朵 21 上, 可降低长时间挂设麦克风时引起的疼痛与不适, 所以确实可达到本实用新型的目的。

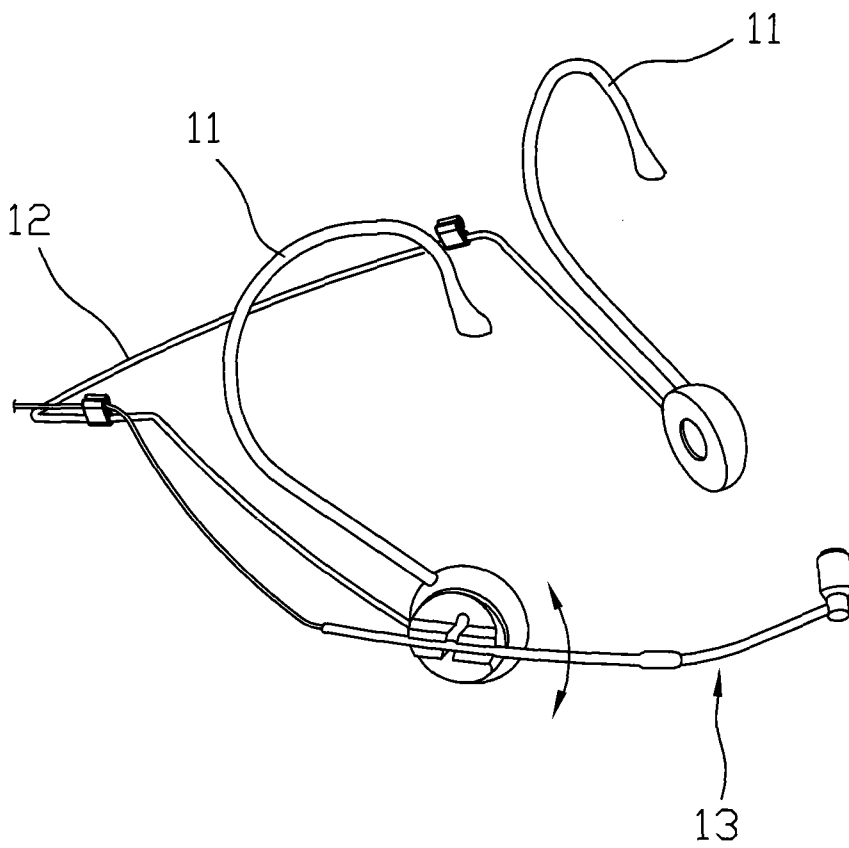


图1

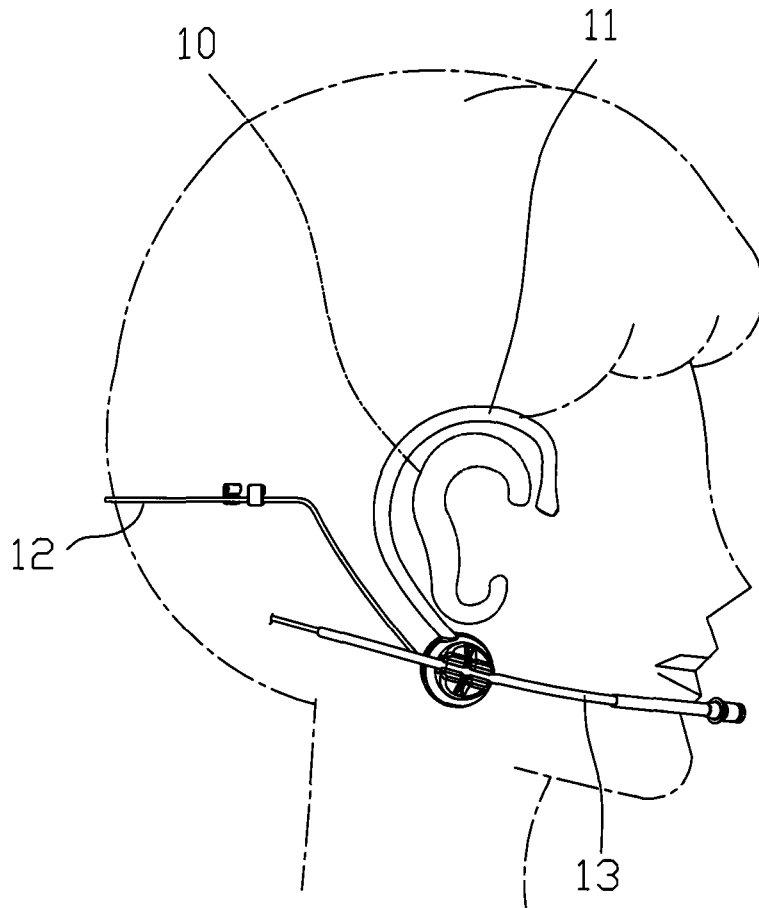


图2

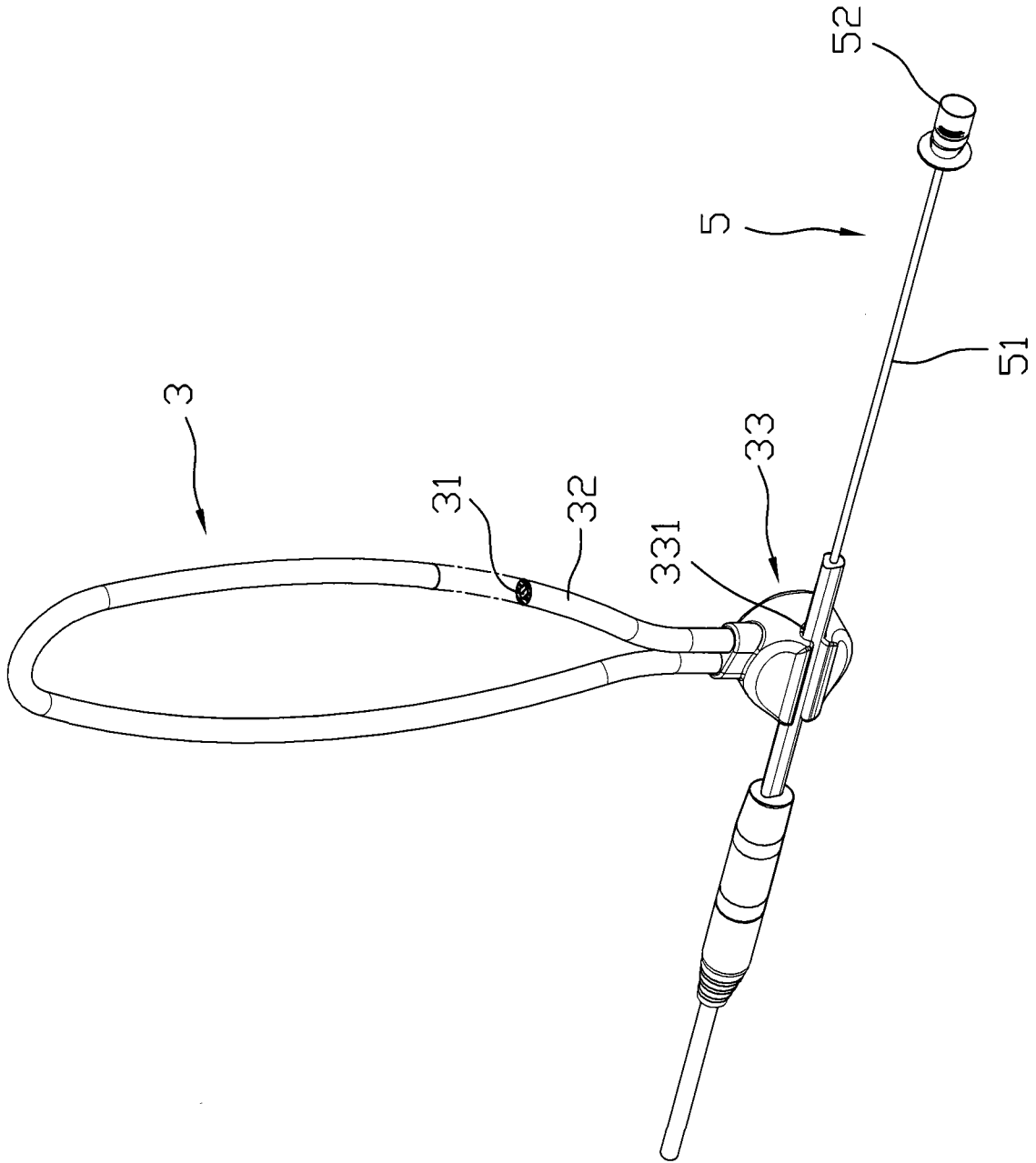


图3

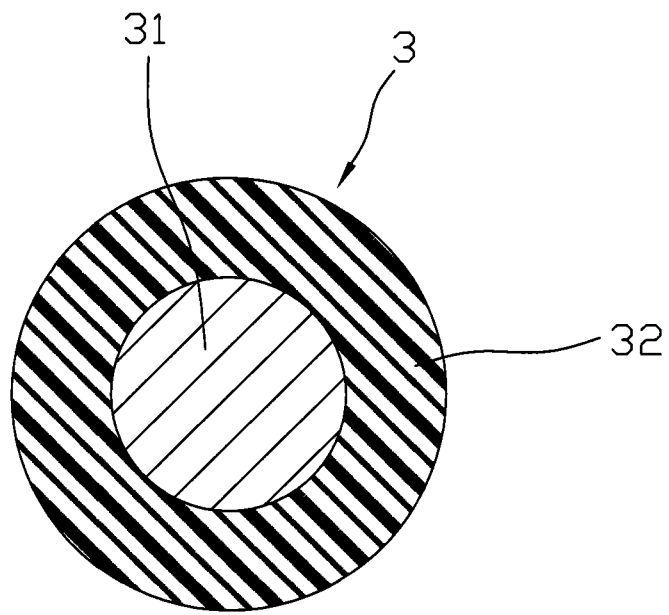


图4

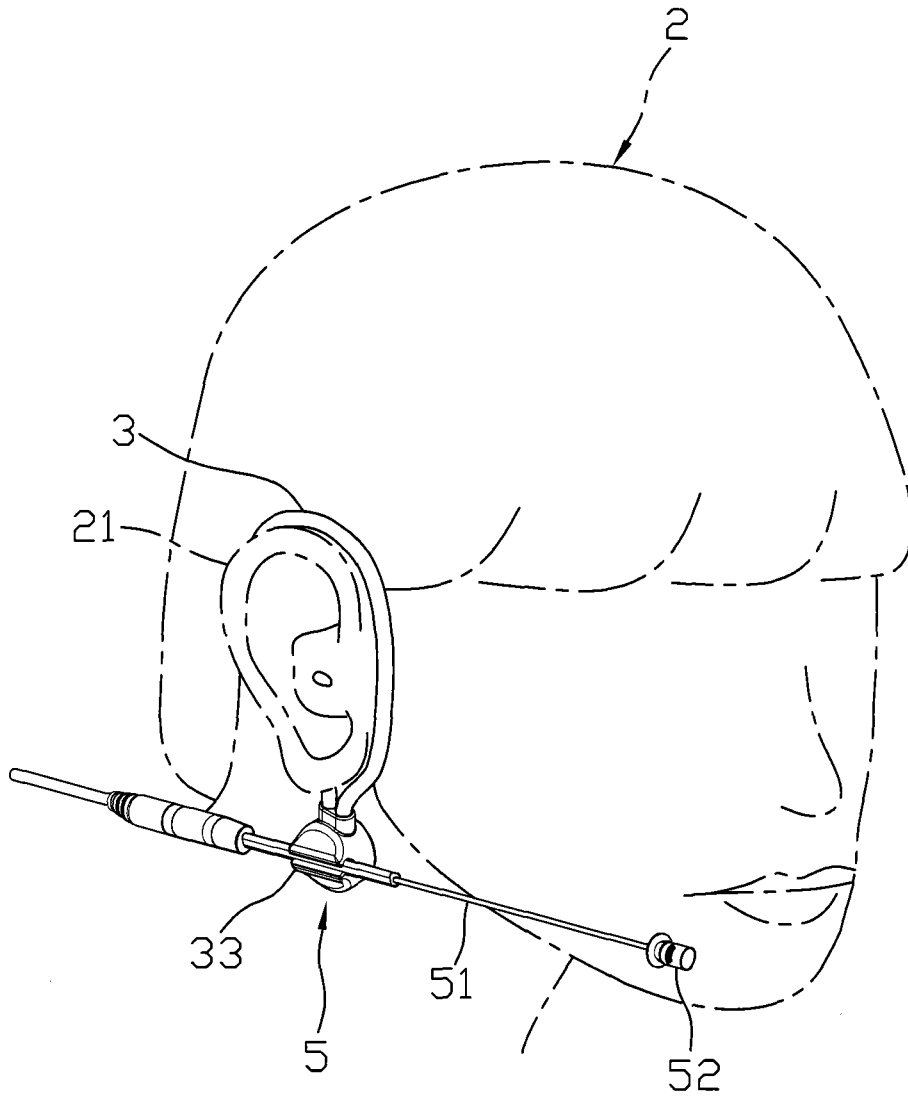


图5

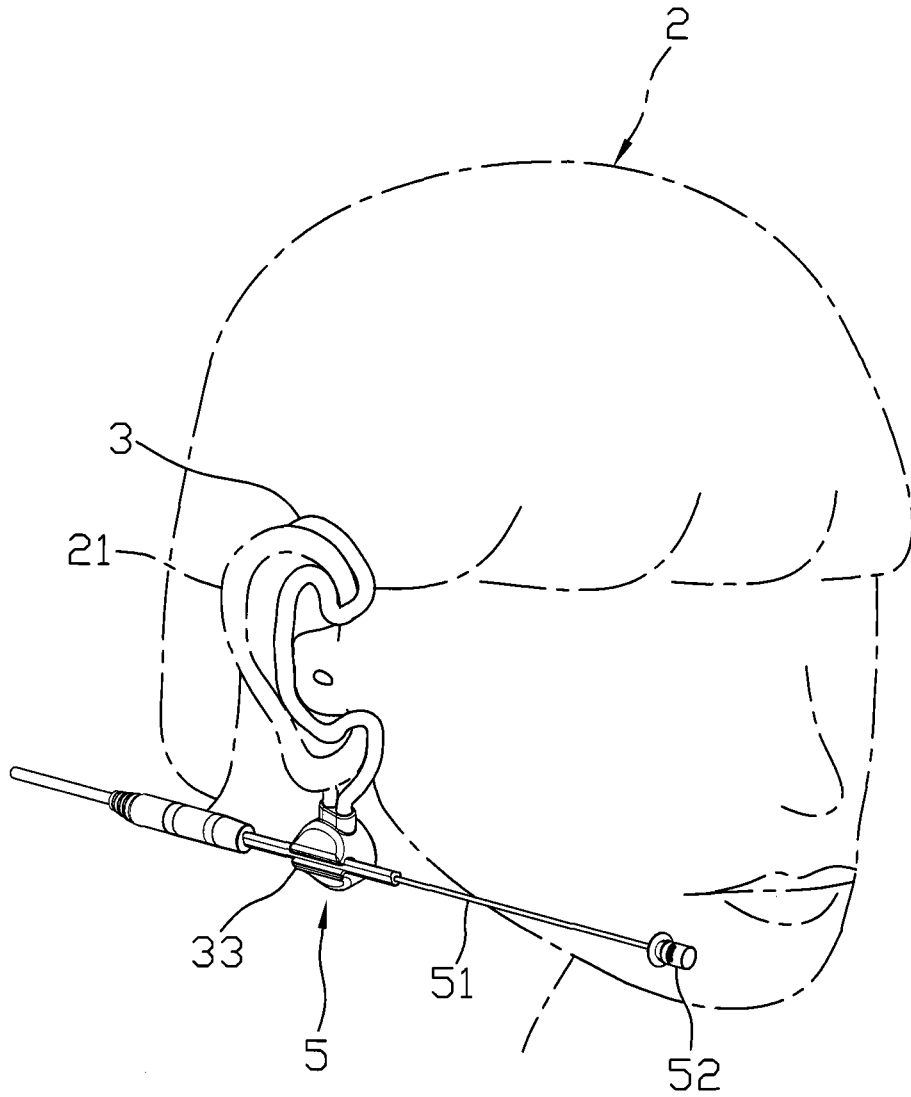


图6