



(12)实用新型专利

(10)授权公告号 CN 206326471 U

(45)授权公告日 2017.07.14

(21)申请号 201621383627.0

(22)申请日 2016.12.15

(73)专利权人 江门市兄弟机械制造有限公司
地址 529075 广东省江门市蓬江区杜阮镇
井根工业区3号

(72)发明人 陈炳巽

(74)专利代理机构 广州嘉权专利商标事务所有
限公司 44205
代理人 温利利

(51) Int. Cl.

B24B 21/06(2006.01)

B24B 21/18(2006.01)

B24B 21/20(2006.01)

B24B 55/08(2006.01)

(ESM)同样的发明创造已同日申请发明专利

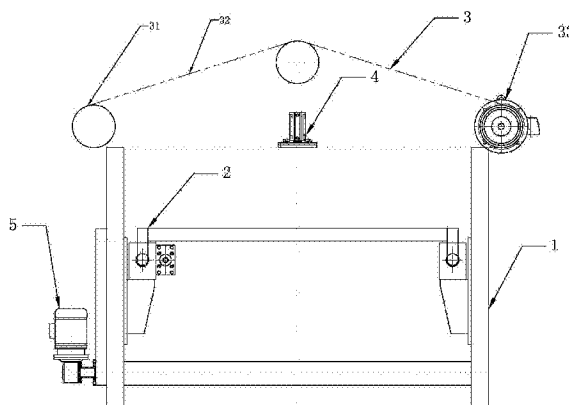
权利要求书1页 说明书2页 附图1页

(54)实用新型名称

平面砂研机

(57)摘要

本实用新型公开了一种平面砂研机,包括机架,所述机架上设置有工作台,所述工作台上设置砂带机构及可将砂带机构往下压的压头,本实用新型的平面砂研机设置有砂带机构,配合压头将其下压,来对工作台上的工件进行砂研作业,结构简单,成本低,操作方便,砂研效率高;砂研机构可由电机带动,并且工作台还可以通过手轮或电机控制升降,可完成不同大小、类型的工件砂研,通用性好。



1. 平面砂研机,其特征在于:包括机架(1),所述机架(1)上设置有工作台(2),所述工作台(2)上方设置有砂带机构(3)及可将砂带机构往下压的压头(4)。

2. 根据权利要求1所述的平面砂研机,其特征在于:所述砂带机构(3)包括呈三角分布的三个传动轮(31)和砂带(32),所述砂带(32)跨接于三个传动轮(31)上。

3. 根据权利要求2所述的平面砂研机,其特征在于:所述传动轮(31)其中之一还连接驱动传动轮(31)转动的第一电机(33)。

4. 根据权利要求1所述的平面砂研机,其特征在于:所述工作台(2)下还设置有可带动工作台(2)升降的升降机构。

5. 根据权利要求4所述的平面砂研机,其特征在于:所述升降机构由手轮驱动。

6. 根据权利要求4所述的平面砂研机,其特征在于:所述升降机构由第二电机(5)驱动。

7. 根据权利要求1所述的平面砂研机,其特征在于:所述工作台(2)一侧还设有吸尘管,所述吸尘管连接吸尘电机。

平面砂研机

技术领域

[0001] 本实用新型涉及抛光设备技术领域,特别是一种平面砂研机。

背景技术

[0002] 对各金属制品零件的表面直纹或太阳纹砂研也是一种很常见的处理工艺,而现在一般都是手动完成砂研作业,没有一种专门针对平面工件的砂研机,来高效完成工件砂研作业。

实用新型内容

[0003] 本实用新型旨在至少在一定程度上解决相关技术中的上述技术问题之一。为此,本实用新型提出一种平面砂研机。

[0004] 本实用新型解决其技术问题所采用的技术方案是:

[0005] 平面砂研机,包括机架,所述机架上设置有工作台,所述工作台上方设置有砂带机构及可将砂带机构往下压的压头。

[0006] 作为上述技术方案的改进,所述砂带机构包括呈三角分布的三个传动轮和砂带,所述砂带跨接于三个传动轮上。

[0007] 作为上述技术方案的进一步改进,所述传动轮其中之一还连接驱动传动轮转动的第一电机。

[0008] 进一步,所述工作台下还设置有可带动工作台升降的升降机构。

[0009] 进一步,所述升降机构由手轮驱动。

[0010] 进一步,所述升降机构由第二电机驱动。

[0011] 进一步,所述工作台一侧还设有吸尘管,所述吸尘管连接吸尘电机。

[0012] 本实用新型的有益效果是:本实用新型的平面砂研机设置有砂带机构,配合压头将其下压,来对工作台上的工件进行砂研作业,结构简单,成本低,操作方便,砂研效率高。

[0013] 砂研机构可由电机带动,并且工作台还可以通过手轮或电机控制升降,可完成不同大小、类型的工件砂研,通用性好。

附图说明

[0014] 下面结合附图和实施例对本实用新型进一步说明。

[0015] 图1是本实用新型结构示意图。

具体实施方式

[0016] 参照图1,本实用新型的一种平面砂研机,包括机架1,所述机架1上设置有工作台2,所述工作台2上方设置有砂带机构3及可将砂带机构往下压的压头4,优选的,所述砂带机构3包括呈三角分布的三个传动轮31和砂带32,所述砂带32跨接于三个传动轮31上,所述传动轮31其中之一还连接驱动传动轮31转动的第一电机33,使用第一电机33带动砂带32转

动,然后使用压头4将砂带32下压,接触工件,达到对工件进行砂研的效果,使用更加方便。

[0017] 优选的,所述工作台2下还设置有可带动工作台2升降的升降机构,所述升降机构由手轮驱动或由电机驱动,在本实施例中,升降机构由第二电机5驱动,升降机构使工件更易放置于工作台2上,并且有利于压头4对砂带32的下压。优选的,所述工作台2一侧还设有吸尘管,所述吸尘管连接吸尘电机,可配置吸尘装置,使工作环境更加洁净。

[0018] 以上具体结构和尺寸数据是对本实用新型的较佳实施例进行了具体说明,但本实用新型创造并不限于所述实施例,熟悉本领域的技术人员在不违背本实用新型精神的前提下还可做出种种的等同变形或替换,这些等同的变形或替换均包含在本申请权利要求所限定的范围内。

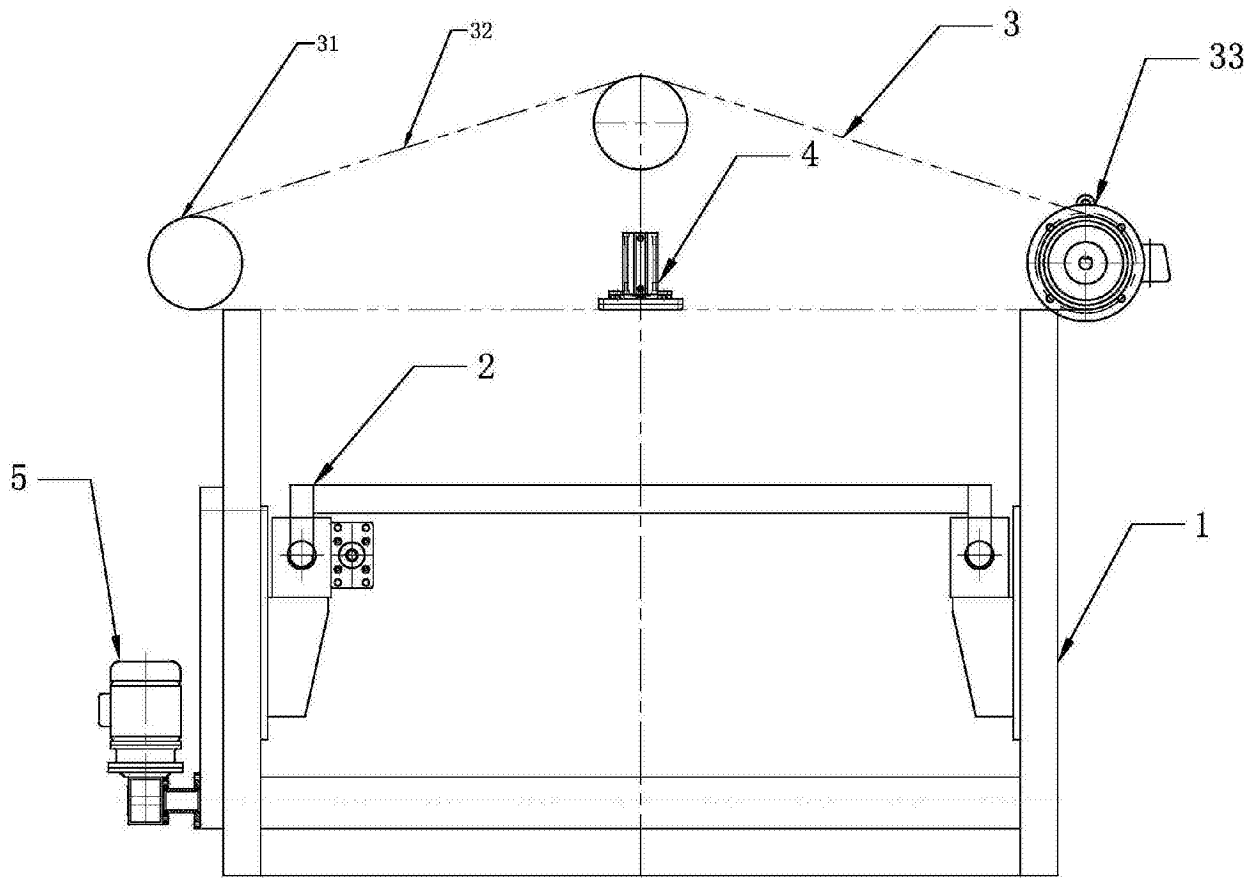


图1