



(12)发明专利

(10)授权公告号 CN 105245068 B

(45)授权公告日 2018.01.16

(21)申请号 201510643769.X

B26D 7/02(2006.01)

(22)申请日 2015.10.08

B26D 7/18(2006.01)

(65)同一申请的已公布的文献号

申请公布号 CN 105245068 A

(43)申请公布日 2016.01.13

(73)专利权人 常州金康精工机械股份有限公司

地址 213135 江苏省常州市新北区西夏墅镇微山湖路3号

(72)发明人 钟仁康 金立庆 郑宁

(56)对比文件

CN 102306987 A, 2012.01.04,

CN 104883012 A, 2015.09.02,

US 3634932 A, 1972.01.18,

CN 203872013 U, 2014.10.08,

CN 205081648 U, 2016.03.09,

CN 203608046 U, 2014.05.21,

审查员 张婷

(74)专利代理机构 常州市维益专利事务所(普通合伙) 32211

代理人 何学成

(51)Int.Cl.

H02K 15/10(2006.01)

B26D 1/08(2006.01)

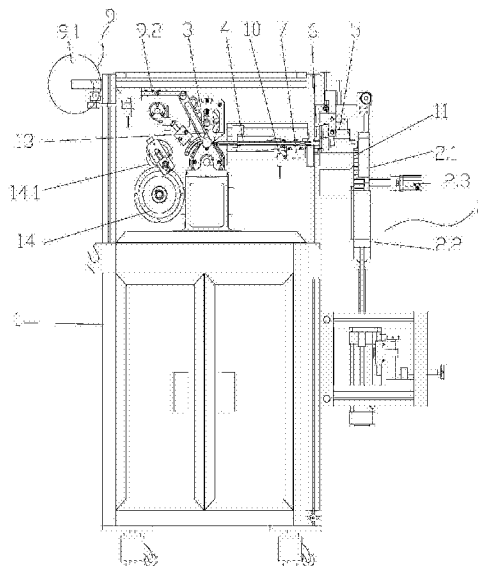
权利要求书1页 说明书6页 附图4页

(54)发明名称

微电机转子槽底自动插纸机

(57)摘要

本发明属于插纸机技术领域,具体涉及微电机转子槽底自动插纸机,包括机架、机架前侧的转子架、机架上的绝缘纸成型机构以及驱动机构,绝缘纸成型机构包括压纸轮组件、设置在压纸轮组件前侧的成型模组件以及压纸轮组件与成型模组件间的过纸组件,成型模组件处还设有切纸组件以及推纸组件,成型模组件、切纸组件由设置在绝缘纸成型机构侧边的并由驱动机构控制做上下摆动的控制杆控制,推纸组件则由设置在绝缘纸成型组件侧边的并由驱动机构控制做前后移动的连杆组件控制,机械传动自动实现插纸功能,设计合理,可靠性强,工作效率高,能够快速更换工装等特点,可免人工操作。



1. 微电机转子槽底自动插纸机,包括机架、机架前侧的转子架、机架上的绝缘纸成型机构以及控制绝缘纸成型机构运作的驱动机构,其特征在于:所述的绝缘纸成型机构包括滚压预成型绝缘纸的压纸轮组件、设置在压纸轮组件前侧的成型绝缘纸的成型模组件以及压纸轮组件与成型模组件间的过纸组件,成型模组件处还设有切断成型绝缘纸的切纸组件以及推纸组件,成型模组件后端处为设置的切纸组件,成型模组件、切纸组件由设置在绝缘纸成型机构侧边的并由驱动机构控制做上下摆动的控制杆控制且同步运转实现绝缘纸切断、成型同步完成,推纸组件则由设置在绝缘纸成型组件侧边的并由驱动机构控制做前后移动的连杆组件控制。

2. 根据权利要求1所述的微电机转子槽底自动插纸机,其特征在于:所述的压纸轮组件包括两个上下相切设置的压纸轮,压纸轮设有压纸槽,所述的过纸组件后端对应于压纸轮相切处,过纸组件另一端对应于成型模组件后端,所述的切纸组件设置在成型模组件后端与过纸组件间,推纸组件设置在成型模组件后端的过纸组件底侧。

3. 根据权利要求1所述的微电机转子槽底自动插纸机,其特征在于:所述的驱动机构包括驱动电机以及驱动压纸轮组件转动的同步轮组件,同步轮组件设有控制控制杆上下摆动的凸轮机构,凸轮机构对应于靠近压纸轮组件一侧的控制杆后端。

4. 根据权利要求1或2任意一项所述的微电机转子槽底自动插纸机,其特征在于:所述的成型模组件包括成型模、成型模前端的出纸模以及成型刀,成型模设有成型槽,出纸模设有配合成型槽的出纸槽,成型刀竖直的设置在成型槽处,成型刀由控制杆控制在成型槽内上下运动。

5. 根据权利要求1或2任意一项所述的微电机转子槽底自动插纸机,其特征在于:所述的过纸组件包括过纸板、过纸板底部的接纸板、底板,过纸板的底端面设有过纸槽,接纸板设置在过纸板靠近压纸轮组件一端。

6. 根据权利要求1或2任意一项所述的微电机转子槽底自动插纸机,其特征在于:所述的切纸组件包括切刀、控制切刀上下运动的切刀臂以及切刀座,切刀座设有使绝缘纸穿过的槽,切刀座底端设有配合推纸组件的槽口。

7. 根据权利要求1或2任意一项所述的微电机转子槽底自动插纸机,其特征在于:所述的推纸组件包括推块和与推块连接的推条。

8. 根据权利要求1所述的微电机转子槽底自动插纸机,其特征在于:所述的转子架处于成型模组件前侧,转子架包括固定在机架上侧的固定部和固定部底端以气缸控制的活动部,转子架上还设有控制转子转动的分度机构。

9. 根据权利要求1所述的微电机转子槽底自动插纸机,其特征在于:压纸轮组件后侧对应的机架上设有供纸装置。

10. 根据权利要求1所述的微电机转子槽底自动插纸机,其特征在于:推纸组件处还设有卡纸保护机构。

微电机转子槽底自动插纸机

技术领域

[0001] 本发明属于插纸机技术领域,具体涉及微电机转子槽底自动插纸机。

背景技术

[0002] 自动插纸机是使绝缘纸自动插入电机转子槽的设备,人工将转子放到一个定位的夹具上,机器用气缸或者皮带送纸、以模具成型,再以气缸将绝缘纸插入转子槽,最后人工将插好的转子取下,以上技术存在以下几个问题:1、机器的各个机构以气缸动作为主,不是联动,动作累计时间长,效率低,且多处动作均需要气缸使设备的结构复杂;2、绝缘纸成型不稳定,使插入转子槽后与槽贴合不紧密,影响转子的质量;3、机器运转速度慢,而且现有的自动插纸机一般不适用于对微电机转子的插纸操作,尤其是具有深槽的微电机电子,绝缘纸的插入后不服帖,固定转子的夹具也不便于更换,目前在对微电机转子的自动插纸技术或设备还有待进步。

发明内容

[0003] 本发明所要解决的技术问题是针对上述缺陷,提供微电机转子槽底自动插纸机,机械传动自动实现插纸功能,设计合理,可靠性强,工作效率高,能够快速更换工装等特点,可免人工操作。

[0004] 本发明解决其技术问题采用的技术方案如下:

[0005] 微电机转子槽底自动插纸机,包括机架、机架前侧的转子架、机架上的绝缘纸成型机构以及控制绝缘纸成型机构运作的驱动机构,所述的绝缘纸成型机构包括滚压预成型绝缘纸的压纸轮组件、设置在压纸轮组件前侧成型绝缘纸的成型模组件以及压纸轮组件与成型模组件间的过纸组件,成型模组件处还设有切断成型绝缘纸的切纸组件以及推纸组件,成型模组件、切纸组件由设置在绝缘纸成型机构侧边的并由驱动机构控制做上下摆动的控制杆控制,推纸组件则由设置在绝缘纸成型组件侧边的并由驱动机构控制做前后移动的连杆组件控制,压纸轮组件、成型模组件的运动控制均由机械传动控制,传动稳定,机械传动相比现在的气缸或是液压缸控制,运动控制更为的稳定,而且便于统一控制,由于成型模组件、切纸组件由控制杆控制,能够使绝缘纸切断与成型同步完成,运动的一致性更好,推纸组件由连杆组件控制,控制杆、连杆组件均由驱动机构同步传动,运动的一致性、协调性更好,能够获得更高的运转速度,大大提高生产效率,可靠性好,同时机械传动相比现有的气缸或是液压缸大大降低了成本,而且控制杆机械传动控制,使绝缘纸的送料、成型、切断、顶料等一系列动作更为的顺畅,可实现无人工的自动操作,解放劳动力,降低生产成本,适合于微电机转子的生产。

[0006] 进一步的,所述的压纸轮组件包括两个上下相切设置的压纸轮,压纸轮设有压纸槽,所述的过纸组件后端对应于压纸轮相切处,过纸组件另一端对应于成型模组件后端,所述的切纸组件设置在成型模组件后端与过纸组件间,推纸组件设置在成型模组件后端的过纸组件底侧,两个压纸轮相互作用,早压纸轮压纸槽的作用下使绝缘纸有折痕,使绝缘纸预

成型,便于在成型模中成型,过纸组件使预成型后的绝缘纸传递到成型模处,起导向、输送作用,同时保护预成型的绝缘纸。

[0007] 进一步的,所述的驱动机构包括驱动电机以及驱动压纸轮组件转动的同步轮组件,同步轮组件设有控制控制杆上下摆动的凸轮机构,凸轮机构对应于靠近压纸轮组件一侧的控制杆后端,驱动电机以同步轮组件驱动压纸轮组件转动,同步轮组件设置在压纸轮组件后侧,同步轮组件上设有凸轮机构,凸轮机构与控制杆后端配合,并且控制控制杆前端做上下运动,使控制杆控制成型模组件以及切纸组件运转。

[0008] 进一步的,所述的成型模组件包括成型模、成型模前端的出纸模以及成型刀,成型模设有成型槽,出纸模设有配合成型槽的出纸槽,成型刀竖直的设置成型槽处,成型刀由控制杆控制在成型槽内上下运动,成型刀向下运动使预成型的绝缘纸被压覆在成型模的成型槽中成型,绝缘纸在压纸轮组件的预成型作用下产生与成型模成型槽匹配的压痕,能够更好的成型,与转子槽贴合的更为紧密,出纸模靠近转子架,配合推纸组件的更为准确的将成型后的绝缘纸推入转子槽底部。

[0009] 更进一步的,所述的过纸组件包括过纸板、过纸板底部的接纸板、底板,过纸板的底端面设有过纸槽,接纸板设置在过纸板靠近压纸轮组件一端,过纸板与底板配合使预成型后的绝缘纸顺利的输送至成型模组件处,不变形。

[0010] 更进一步的,所述的切纸组件包括切刀、控制切刀上下运动的切刀臂以及切刀座,切刀座设有使绝缘纸穿过的槽,切刀座底端设有配合推纸组件的槽口,切刀臂与控制杆连接。

[0011] 进一步的,所述的推纸组件包括推块与推块连接的推条,推块与连杆组件连接,推条与成型模成型槽配合。

[0012] 进一步的,所述的转子架处于成型模组件前侧,转子架与机架活动连接,转子架包括机架上侧的固定部和固定部底端以气缸控制的活动部,转子架上还设有控制转子转动的分度机构,能够便于更换,提高效率。

[0013] 进一步的,压纸轮组件后侧对应的机架上设有供纸装置。

[0014] 进一步的,推纸组件处还设有卡纸保护机构,塞纸时机器自动停机并报警,以保护机器,保证生产。

[0015] 本发明所取得的有益效果是:采用上述方案,机械传动降低了结构的复杂性,提高了可靠性,能够统一进行调整与控制,控制杆、连杆组件由驱动机构同步驱动,使各组件相互配合同步运作,协调性与同步性好,大大的加快了运转的速度,大大提高了生产的效率,能够进行免人工的操作,实现微电机转子槽底的自动插纸,具有卡纸保护机构,运转的更为可靠。

附图说明

[0016] 通过下面结合附图的详细描述,本发明前述的和其他的目的、特征和优点将变得显而易见。

[0017] 图1为本发明的结构示意图。

[0018] 图2为本发明压纸轮组件结构示意图。

[0019] 图3为本发明过纸组件结构示意图。

[0020] 图4为本发明成型模组件处的结构示意图。

[0021] 图5为本发明切纸组件处的结构示意图。

[0022] 图6为本发明驱动机构处的结构示意图。

[0023] 图7为本发明绝缘纸的一种绕设方式示意图。

[0024] 图8为本发明转子架的主视图。

[0025] 其中:1为机架,2为转子架,2.1为固定部,2.2为活动部,2.3为分度机构,3为压纸轮组件,3.1为压纸轮,4为过纸组件,4.1为过纸板,4.11为过纸槽,4.2为接纸板,4.3为底板,5为成型模组件,5.1为成型模,5.11为成型槽,5.2为出纸模,5.21为出纸槽,5.3为成型刀,5.4为成型刀支臂,5.5为导杆,6为切纸组件,6.1为切刀,6.2为切刀臂,6.3为切刀座,7为推纸组件,7.1为推块,7.2为推条,8为控制杆,8.1为凸轮,9为供纸装置,9.1为纸盘,9.2为导纸板,10为卡纸保护机构,11为转子,12为绝缘纸,13为连杆组件,13.1为连杆,13.2为滑块,13.3为滑座,14为主动组件,14.1为从动组件。

具体实施方式

[0026] 下面结合附图及实施例对本发明做进一步详细说明:

[0027] 实施例1:参照图1所示的微电机转子槽底自动插纸机,包括机架1、机架1前侧的转子架2、机架1上部的绝缘纸成型机构以及控制绝缘纸成型机构运作的驱动机构,绝缘纸成型机构包括设置在机架1上部后侧的滚压绝缘纸预成型的压纸轮组件3、设置在压纸轮组件3前侧成型绝缘纸的成型模组件5以及压纸轮组件3与成型模组件5间的过纸组件4,过纸组件4后端对应于压纸轮组件3中部,前端对应于成型模组件5处,绝缘纸经压纸轮组件3预成型后由过纸组件4输送至成型模组件4处,成型模组件5处还设有切断成型绝缘纸的切纸组件6以及推纸组件7,成型模组件5与切纸组件6同步运转,成型模组件5、切纸组件6由设置在绝缘纸成型机构侧边的并由驱动机构控制做上下摆动的控制杆8控制,推纸组件7则由设置在绝缘纸成型组件侧边的并由驱动机构控制做前后移动的连杆组件13控制,推纸组件7处还设有卡纸保护机构10,塞纸时机器自动停机并报警,以保护机器,保证生产,转子架2活动连接在机架1的前侧,参照图8所示的转子架2包括活动连接在机架1上侧的固定部2.1和固定部2.1底端以气缸控制的活动部2.2,固定部2.1处于成型模组件5的前端,活动部2.2则由机架1前端底部设置的支架支撑,活动部2.2上还设有控制转子11转动的分度机构2.3,活动部2.2、固定部2.1设有与转子11外周面配合的槽,转子11放置在活动部2.2上,随后活动部2.2上移与固定部2.1相接将转子11压紧,活动连接的转子架2能够快速更换,压纸轮组件3后侧对应的机架1上设有供纸装置9,供纸装置9供给绝缘纸12,供纸装置9包括纸盘9.1、导纸板9.2,绝缘纸12由纸盘9.1经导纸板9.2穿向压纸轮组件3,导纸板9.2处还设有检测卡纸的传感器,绝缘纸12经压纸轮组件3的预成型后过纸组件4传送到成型模组件5处成型,成型更为快速,成型后与转子11的槽底贴合的质量好。

[0028] 参照图2所示的压纸轮组件3包括两个上下相切设置的压纸轮3.1,压纸轮3.1设有压纸槽,压纸轮3.1以两侧的侧板固定,过纸组件4后端对应于压纸轮3.1相切处,绝缘纸12的绕设方式参照图7所示,过纸组件4另一端对应于成型模组件5后端,参照图3所示的过纸组件4包括过纸板4.1、过纸板4.1底部的接纸板4.2、底板4.3,过纸板4.1的底端面设有过纸槽4.11,接纸板4.2设置在过纸板4.1靠近压纸轮组件3的一端,过纸板4.1与底板4.3配合使

预成型后的绝缘纸12顺利的输送至成型模组件5处,不变形。

[0029] 参照图4所示,成型模组件5包括成型模5.1、成型模5.1前端的出纸模5.2以及成型刀5.3,成型模5.1设有成型槽5.11,出纸模5.2设有配合成型槽5.11的出纸槽5.21,成型刀5.3竖直的设置在成型槽5.11处,成型刀5.3上端以成型刀支臂5.4固定在导杆5.5上,成型模5.1上设有固持成型刀5.3的成型刀座,导杆5.5以杆端轴承与控制杆8连接,杆端轴承能够调整成型刀5.3的上下位置,为保证成型刀5.3能将绝缘纸压到槽底,成型刀支臂5.4处设有防松螺母,避免成型刀5.3松动,控制杆8控制成型刀5.3成型槽5.11内上下运动,成型刀5.3向下运动使预成型的绝缘纸12被压覆在成型模5.1的成型槽5.11中成型,绝缘纸12在压纸轮组件3的预成型作用下产生与成型模5.1成型槽5.11匹配的压痕,便于绝缘纸12更好的成型,与转子槽底贴合的更为紧密,出纸模5.2靠近转子架2,配合推纸组件7的更为准确的将成型后的绝缘纸12推入转子槽底部,成型模组件5后端处为设置的切纸组件6,参照图5所示的切纸组件6包括切刀6.1、控制切刀6.1上下运动的切刀臂6.2以及固定切刀6.1的切刀座6.3,切刀座6.3设有使绝缘纸12穿过的槽,切刀座6.3底端设有配合推纸组件7的槽口,切刀臂6.2以杆端轴承与控制杆8连接,推纸组件7设置在成型模组件5后端的过纸组件4底侧,推纸组件7包括推块7.1与推块7.1连接的推条7.2,推块7.1与连杆组件13连接,推条7.2与成型模5.1的成型槽5.11配合,推块7.1处设有卡纸保护机构10,卡纸保护机构10包括设置在推条7.2与推块7.1之间的弹簧、调整螺母以及推块后端处以支架固定的距离传感器,当卡纸时,推条7.2阻力过大,弹簧被压缩,顶动调整螺母,当压缩到一定的量后距离传感器感应,机器自动停机并发出警报。

[0030] 参照图6所示的驱动机构包括设置在机架1底部的驱动电机以及驱动压纸轮组件3转动的同步轮组件,同步轮组件包括上下设置的主动组件14、从动组件14.1,主动组件14处于从动组件14.1的底侧,主动组件14、从动组件14.1均由转轴和传动副构成,主动组件14与驱动电机以同步带连接,主动组件14与从动组件14.1处于控制杆8的一侧均设有齿轮副传动,从动组件14.1的齿轮与控制杆8对应,并设有控制控制杆8上下运动的凸轮8.1,控制杆8的杆身与机架1活动连接,控制杆8后端相对处设有与凸轮8.1配合的滚轮,滚轮减少磨损,从动组件14.1转动使凸轮8.1控制控制杆8前端上下运动,压纸轮组件3的底侧的压纸轮3.1设有轴,轴上设有与主从组件14连接的传动副,从动组件14.1的齿轮侧面设有活动连接的连杆13.1,连杆13.1前端设有滑块13.2,滑块13.2与推块7.1连接,连杆13.1与从动组件14.1的齿轮构成连杆13机构,在齿轮转动时,滑块13.2来回的滑动,实现推块7.1的前后滑动,滑块13.2处还设有滑座13.3,滑座13.3对滑块13.2起导向作用。

[0031] 控制杆8控制成型模组件5、切纸组件6同步运作,使绝缘纸成型、切断同步进行,缩短时间,运动同步性好,机械传动稳定,便于统一控制,能够获得更高的运转速度,大大提高生产效率,可靠性好,同时机械传动相比现有的气缸或是液压缸大大降低了成本,而且控制杆机械传动控制,使绝缘纸的送料、成型、切断、顶料等一系列动作更为的顺畅,可实现无人工的自动操作,解放劳动力,降低生产成本,适合于微电机转子的生产。

[0032] 实施例2:参照图1所示的微电机转子槽底自动插纸机,包括机架1、机架1前侧的转子架2、机架1上部的绝缘纸成型机构以及控制绝缘纸成型机构运作的驱动机构,绝缘纸成型机构包括设置在机架1上部后侧的滚压绝缘纸预成型的压纸轮组件3、设置在压纸轮组件3前侧成型绝缘纸的成型模组件5以及压纸轮组件3与成型模组件5间的过纸组件4,过纸组

件4后端对应于压纸轮组件3中部,前端对应于成型模组件5处,绝缘纸经压纸轮组件5预成型后由过纸组件4输送至成型模组件4处,成型模组件5处还设有切断成型绝缘纸的切纸组件6以及推纸组件7,成型模组件5与切纸组件6同步运转,成型模组件5、切纸组件6由设置在绝缘纸成型机构侧边的并由驱动机构控制做上下摆动的控制杆8控制,推纸组件7则由设置在绝缘纸成型组件侧边的并由驱动机构控制做前后移动的连杆组件13控制,推纸组件7处还设有卡纸保护机构10,塞纸时机器自动停机并报警,以保护机器,保证生产,转子架2活动连接在机架1的前侧,参照图8所示的转子架2包括活动连接在机架1上侧的固定部2.1和固定部2.1底端以气缸控制的活动部2.2,固定部2.1处于成型模组件5的前端,活动部2.2则由机架1前端底部设置的支架支撑,活动部2.2上还设有控制转子11转动的分度机构2.3,活动部2.2、固定部2.1设有与转子11外周面配合的槽,转子11放置在活动部2.2上,随后活动部2.2上移与固定部2.1相接将转子11压紧,活动连接的转子架2能够快速更换,压纸轮组件3后侧对应的机架1上设有供纸装置9,供纸装置9供给绝缘纸12,供纸装置9包括纸盘9.1、导纸板9.2,绝缘纸12由纸盘9.1经导纸板9.2穿向压纸轮组件3,导纸板9.2处还设有检测卡纸的传感器,绝缘纸12经压纸轮组件3的预成型后过纸组件4传送到成型模组件5处成型,成型更为快速,成型后与转子11的槽底贴合的质量好。

[0033] 参照图2所示的压纸轮组件3包括两个上下相切设置的压纸轮3.1,压纸轮3.1设有压纸槽,压纸轮3.1以两侧的侧板固定,压纸轮3.1相切的外周面设有相互啮合的齿轮,过纸组件4后端对应于压纸轮3.1相切处,绝缘纸12的绕设方式参照图7所示,过纸组件4另一端对应于成型模组件5后端,参照图3所示的过纸组件4包括过纸板4.1、过纸板4.1底部的接纸板4.2、底板4.3,过纸板4.1的底端面设有过纸槽4.11,接纸板4.2设置在过纸板4.1靠近压纸轮组件3的一端,过纸板4.1与底板4.3配合使预成型后的绝缘纸12顺利的输送至成型模组件5处,不变形。

[0034] 参照图4所示,成型模组件5包括成型模5.1、成型模5.1前端的出纸模5.2以及成型刀5.3,成型模5.1设有成型槽5.11,出纸模5.2设有配合成型槽5.11的出纸槽5.21,成型刀5.3竖直的设置成型槽5.11处,成型刀5.3上端以成型刀支臂5.4固定在导杆5.5上,成型模5.1上设有固持成型刀5.3的成型刀座,导杆5.5以杆端轴承与控制杆8连接,杆端轴承能够调整成型刀5.3的上下位置,为保证成型刀5.3能将绝缘纸压到槽底,成型刀支臂5.4处设有防松螺母,避免成型刀5.3松动,控制杆8控制成型刀5.3成型槽5.11内上下运动,成型刀5.3向下运动使预成型的绝缘纸12被压覆在成型模5.1的成型槽5.11中成型,绝缘纸12在压纸轮组件3的预成型作用下产生与成型模5.1成型槽5.11匹配的压痕,便于绝缘纸12更好的成型,与转子槽底贴合的更为紧密,出纸模5.2靠近转子架2,配合推纸组件7的更为准确的将成型后的绝缘纸12推入转子槽底部,成型模组件5后端处为设置的切纸组件6,参照图5所示的切纸组件6包括切刀6.1、控制切刀6.1上下运动的切刀臂6.2以及固定切刀6.1的切刀座6.3,切刀座6.3设有使绝缘纸12穿过的槽,切刀座6.3底端设有配合推纸组件7的槽口,切刀臂6.2以杆端轴承与控制杆8连接,推纸组件7设置在成型模组件5后端的过纸组件4底侧,推纸组件7包括推块7.1与推块7.1连接的推条7.2,推块7.1与连杆组件13连接,推条7.2与成型模5.1的成型槽5.11配合,推块7.1处设有卡纸保护机构10,卡纸保护机构10包括设置在推条7.2与推块7.1之间的弹簧、调整螺母以及推块后端处以支架固定的距离传感器,当卡纸时,推条7.2阻力过大,弹簧被压缩,顶动调整螺母,当压缩到一定的量后距离传感器感

应,机器自动停机并发出警报。

[0035] 参照图6所示的驱动机构包括设置在机架1底部的驱动电机以及驱动压纸轮组件3转动的同步轮组件,同步轮组件包括上下设置的主动组件14、从动组件14.1,主动组件14处于从动组件14.1的底侧,主动组件14、从动组件14.1均由转轴和传动副构成,主动组件14与驱动电机以同步带连接,主动组件14与从动组件14.1处于控制杆8的一侧均设有齿轮副传动,从动组件14.1的齿轮与控制杆8对应,并设有控制控制杆8上下运动的凸轮8.1,控制杆8的杆身与机架1活动连接,控制杆8后端相对处设有与凸轮8.1配合的滚轮,滚轮减少磨损,从动组件14.1转动使凸轮8.1控制控制杆8前端上下运动,压纸轮组件3的底侧的压纸轮3.1设有轴,轴上设有与主从组件14连接的传动副,从动组件14.1的齿轮侧面设有活动连接的连杆13.1,连杆13.1前端设有滑块13.2,滑块13.2与推块7.1连接,连杆13.1与从动组件14.1的齿轮构成连杆13机构,在齿轮转动时,滑块13.2来回的滑动,实现推块7.1的前后滑动,滑块13.2处还设有滑座13.3,滑座13.3对滑块13.2起导向作用。

[0036] 控制杆8控制成型模组件5、切纸组件6同步运作,使绝缘纸成型、切断同步进行,缩短时间,运动同步性好,机械传动稳定,便于统一控制,能够获得更高的运转速度,大大提高生产效率,可靠性好,同时机械传动相比现有的气缸或是液压缸大大降低了成本,而且控制杆机械传动控制,使绝缘纸的送料、成型、切断、顶料等一系列动作更为的顺畅,可实现无人工的自动操作,解放劳动力,降低生产成本,适合于微电机转子的生产。

[0037] 以上所述仅为发明的优选实施例,并非因此限制本发明的专利范围,凡是利用本发明说明书及附图内容所作的等效结构或等效流程变换,或直接或间接运用在其他相关的技术领域,均同理包括在本发明的专利保护范围内。

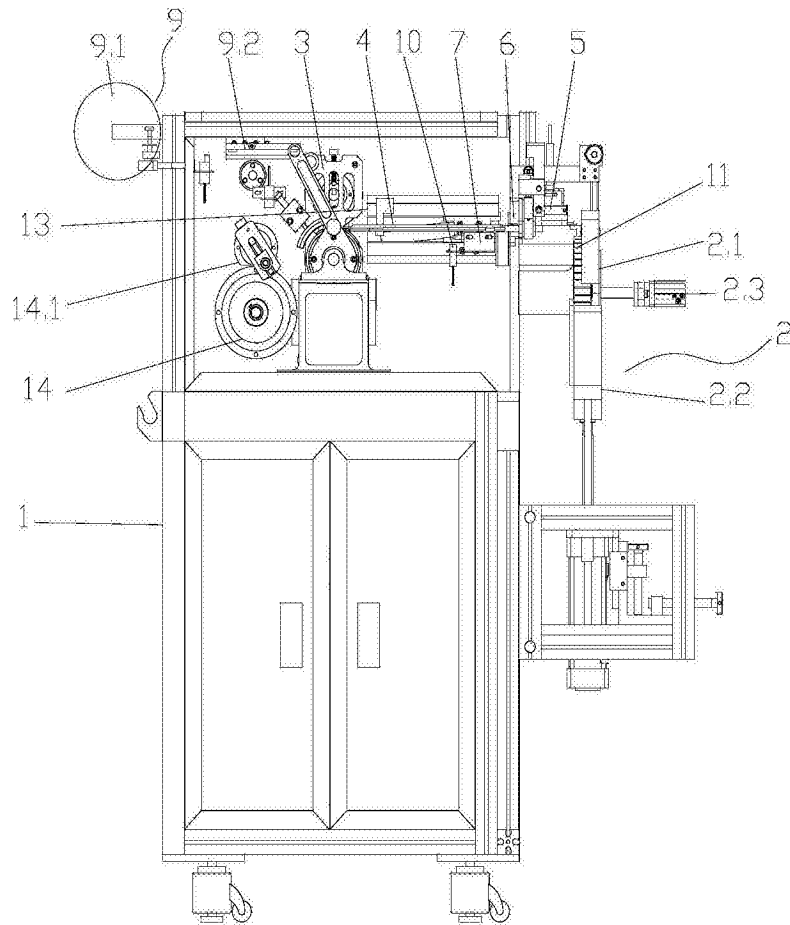


图1

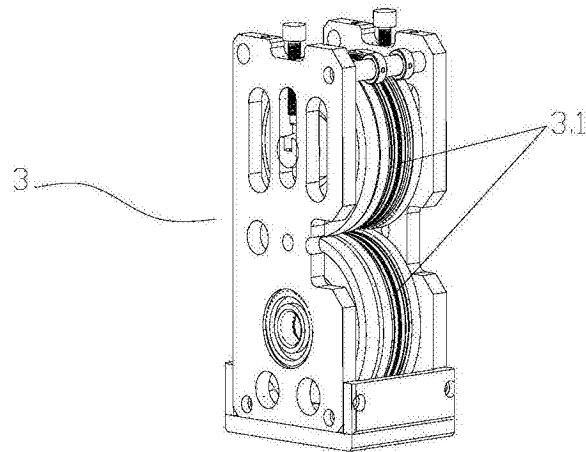


图2

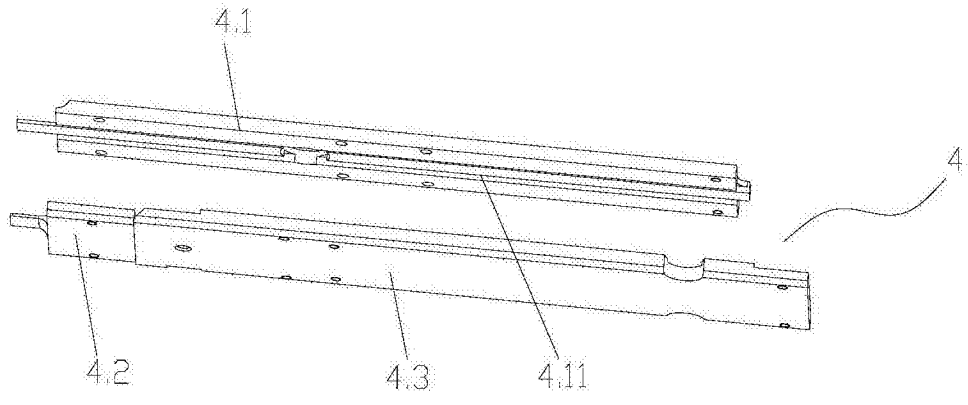


图3

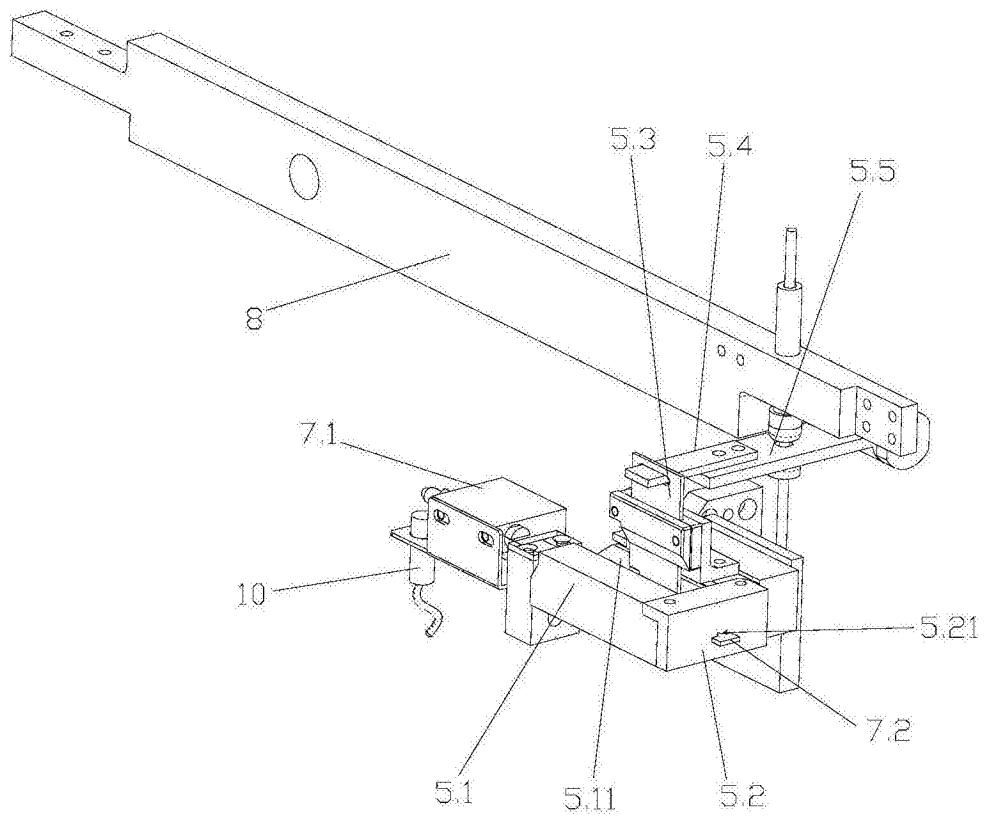


图4

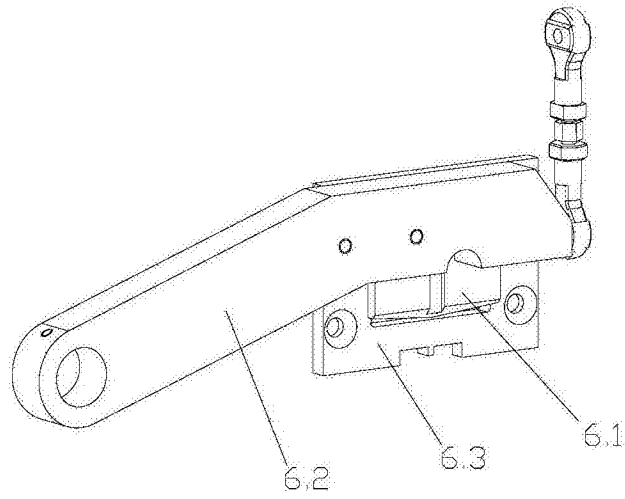


图5

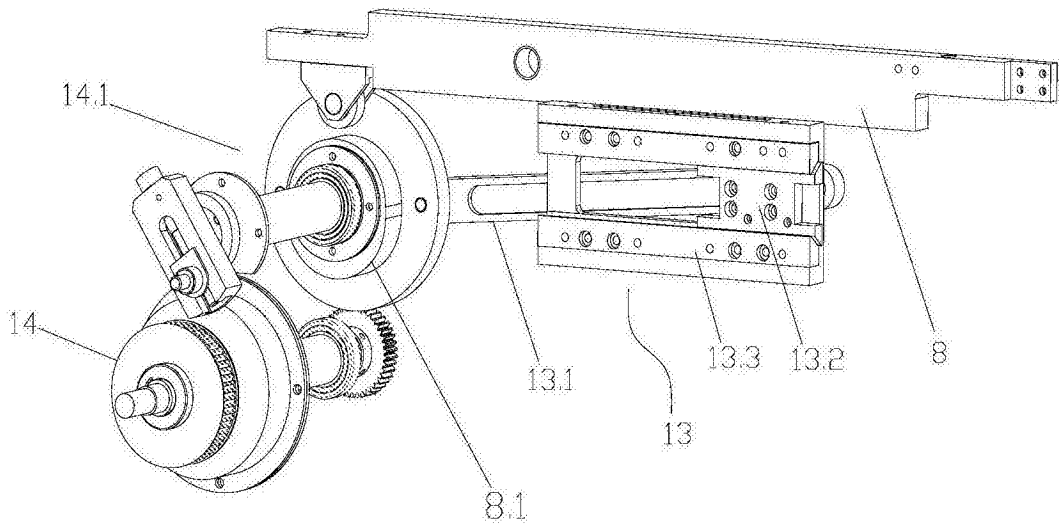


图6

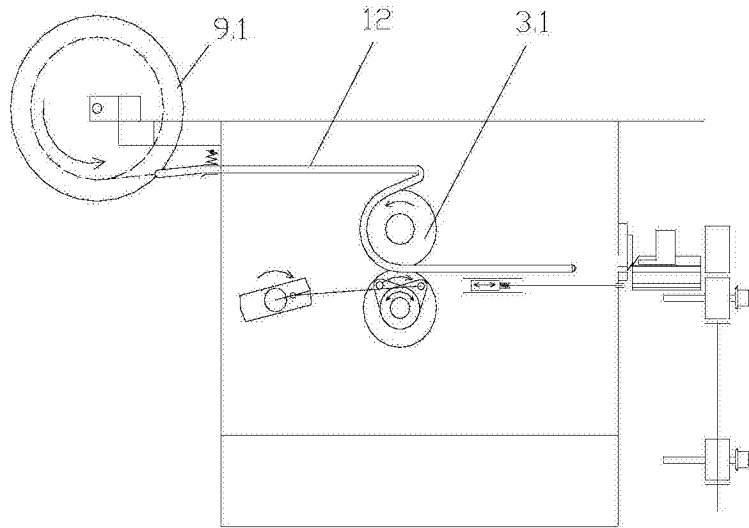


图7

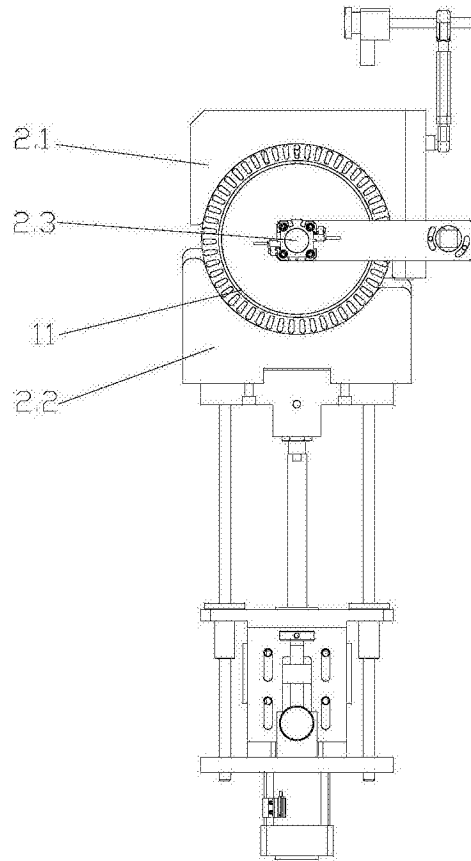


图8